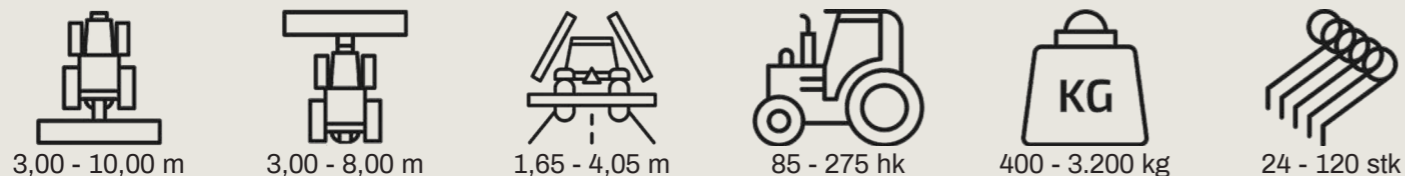


Tekniske Specifikationer



Top-Strigle til HALM

Arbejds- bredde, m	Transport- bredde, mm	Transport- højde, mm	Antal sektioner	2-bullet			4-bullet			5-bullet		
				Antal tænder	Kraft- behov, hk	Vægt, kg	Antal tænder	Kraft- behov, hk	Vægt, kg	Antal tænder	Kraft- behov, hk	Vægt, kg
FRONTMONTERET												
3,00	3.050	1.500	1	24	85 - 105	400	36	95 - 115	850	-	-	-
4,00	4.050	1.500	1	32	100 - 125	460	48	110 - 135	1.050	-	-	-
4,00	1.650	2.100	2	32	100 - 125	710	48	110 - 135	1.480	-	-	-
5,00	1.650	2.600	2	40	120 - 150	840	60	130 - 155	1.660	-	-	-
6,00	1.650	3.100	2	48	130 - 170	960	72	155 - 180	1.850	-	-	-
7,00	1.650	3.600	2	56	140 - 180	1.100	84	160 - 200	2.050	-	-	-
8,00	1.650	3.600	2	64	160 - 200	1.240	96	180 - 210	2.280	-	-	-
BAGMONTERET												
3,00	3.050	1.500	1	24	85 - 105	400	36	95 - 115	850	36	95 - 115	930
4,00	4.050	1.500	1	32	100 - 125	460	48	110 - 135	1.050	48	110 - 135	1.170
4,00	1.650	2.100	2	32	100 - 125	710	48	110 - 135	1.480	48	110 - 135	1.590
5,00	1.650	2.600	2	40	120 - 150	840	60	130 - 155	1.660	60	130 - 155	1.780
6,00	1.650	3.100	2	48	130 - 170	960	72	155 - 180	1.850	74	155 - 180	1.950
7,00	1.650	3.600	2	56	140 - 180	1.100	84	160 - 200	2.050	86	160 - 200	2.150
8,00	1.650	3.600	2	64	160 - 200	1.240	96	180 - 210	2.280	96	175 - 225	2.390
8,00	3.000	2.770	3	-	-	-	96	180 - 210	-	96	175 - 225	-
9,00	3.000	3.750	3	-	-	-	104	190 - 240	3.000	108	200 - 250	-
10,00	3.000	3.750	3	-	-	-	120	200 - 260	3.200	120	200 - 275	-

Top-Strigle til GRÆS

Arbejds- bredde, m	Transport- bredde, mm	Transport- højde, mm	Antal sektioner	2-bullet			4-bullet		
				Antal tænder	Kraft- behov, hk	Vægt, kg	Antal tænder	Kraft- behov, hk	Vægt, kg
FRONTMONTERET									
3,00	3.050	1.500	1	33	75 - 100	340	50	85 - 110	790
4,00	4.050	1.500	1	44	90 - 115	400	66	100 - 125	950
4,00	1.650	2.100	2	44	90 - 115	650	66	100 - 125	1.370
5,00	1.650	2.600	2	55	105 - 130	750	82	120 - 145	1.570
6,00	1.650	3.100	2	66	120 - 150	860	102	140 - 170	1.750
7,00	1.650	3.600	2	78	140 - 175	990	116	150 - 190	1.950
8,00	1.650	3.600	2	88	150 - 190	1.120	132	160 - 210	2.180
BAGMONTERET									
3,00	3.050	1.500	1	33	75 - 100	340	50	85 - 110	790
4,00	4.050	1.500	1	44	90 - 115	400	66	100 - 125	950
4,00	1.650	2.100	2	44	90 - 115	650	66	100 - 125	1.370
5,00	1.650	2.600	2	55	105 - 130	750	82	120 - 145	1.570
6,00	1.650	3.100	2	66	120 - 150	860	102	140 - 170	1.750
7,00	1.650	3.600	2	78	140 - 175	990	116	150 - 190	1.950
8,00	1.650	3.600	2	88	150 - 190	1.120	132	160 - 210	2.180
8,00	3.000	2.770	3	-	-	-	132	160 - 210	-
9,00	3.000	3.750	3	-	-	-	150	175 - 225	2.900
10,00	3.000	3.750	3	-	-	-	167	180 - 250	3.100

HE-VA

Top-Strigle

Hurtig og effektiv spiring af ukrudtsfrø



Tel.: +45 97 72 42 88
E-mail: info@he-va.com

Web: www.he-va.com

N.A. Christensensvej 34
DK-7900 Nykøbing Mors

Din HE-VA-forhandler

HE-VA forbeholder sig ret til design- og konstruktionsændringer uden varsel

Mere end bare en strigle...

Græsland

Top-Strigle genopfrisker marken efter vinter-sæsonen, da den nivellerer og opbryder overfladen for at lade ilt komme til rodområdet, mens den bidrager til at skabe jordbundsforhold, der får frøet til at spire.

Top-Strigle er desuden et ideelt supplement til f.eks. en tromle bagtil, hvilket tillader at man kan have to arbejds gange i én.



Stubbe og strå

Efter høsten spredes den overskydende halm ud med Top-Striglen. Dette medvirker til at frøene blotlægges for sollyset, mens der i samme ombæring rives let op i jordoverfladen.

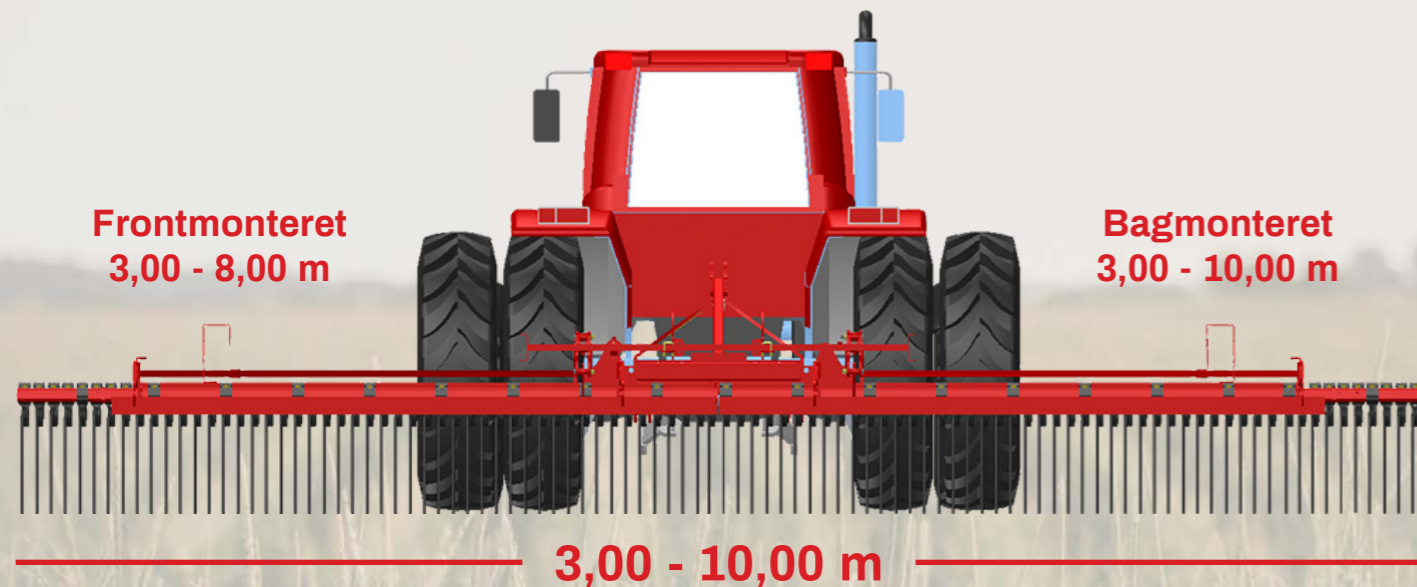
Denne arbejdsgang fremskynder naturligvis spiringsprocessen og skaber dermed nemt og hurtigt det falske såbed.



Top-Striglen skaber også optimale betingelser for direkte såning - dvs. det er muligt at foretage såning samtidig med spiringen af ukrudtfrø eller samtidig med at man fordeler stubmateriale, hvilket giver en unik mulighed for at så uden jordbearbejding.

Frontmonteret
3,00 - 8,00 m

Bagmonteret
3,00 - 10,00 m



Ekstraudstyr

LED lygtesæt, bag

Alle maskiner kan udstyres med LED lygtesæt bagpå, for bedre trafikikkerhed.



Advarselstavler

Alle Top-Strigler kan også udstyres med reflekterende advarselstavler.



Dobbelt trepunktsophæng

For alsidig brug af maskinen, kan den udstyres med dobbelt trepunktsophæng, således at den kan anvendes både foran og bag på traktoren.



Multi-Seeder

Med Multi-Seeder får du mulighed for at udføre direkte såning samtidig med, at du skaber grundlag for hurtig og effektiv spiring af ukrudtsfrø.



Støtthjul

Tilgængeligt til bagmonterede, 5-bullede Top-Strigle HALM modeller.



Turbo-Disc

Tilgængeligt til bagmonterede, 5-bullede Top-Strigle HALM modeller. Turbo-Disc er højdejusterbar via spindler.



Planérskinne

For intensiv nivellering af græsmarken kan en fuldt justerbar planérplanke monteres på Top-Strigle GRÆS modeller med 2 og 4 rækker.



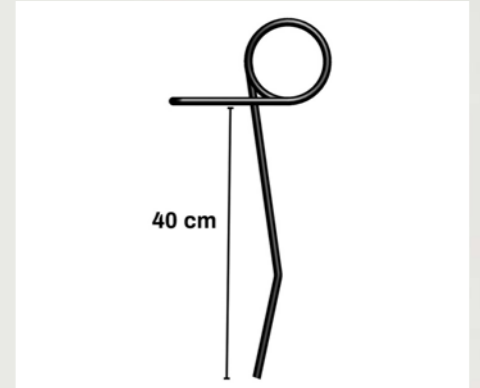
Spring-Board

Spring-Board udjævner jordoverfladen og knuser jordklolde effektivt. Tilgængeligt til Top-Strigle GRÆS modeller.



Aggressiv langfingertand

Tilgængeligt til Top-Strigle GRÆS modeller.



Flere opgaver klares i én arbejdsgang med et bredt udvalg af ekstraudstyr

Spar tid og brændstof ved at samle ellers separate processer.