



HE-VA

Betriebsanleitung
Ersatzteilliste
Konformitätserklärung

zum Wachstum

Maschinen zum Wachstum

Maschinen zum Wachstum

Maschinen zum Wachstum

Maschinen zum Wachstum



Achtung: Vor der Inbetriebnahme bitte diese Betriebsanleitung gründlich durchlesen,
um mit den Sicherheitsanweisungen vertraut zu werden.

Manual Nr. 8000342-02 180423

Tip-Roller

4,5 m - 5,4 m - 6,3 m

(ausschl. 6,3 m m/560 & 620 mm Cambridge Ringen,
550/600 mm Sternringen, 550/600 mm Crosskill Ringen
& 550 & 600 mm 2D-Gewellt)



N. A. Christensensvej 34
DK-7900 Nykøbing Mors
Tel: 97724288
Fax: 97722112
www.he-va.com

Inhaltsverzeichnis

EG-KONFORMITÄTSERKLÄRUNG	2
MASCHINENBESCHREIBUNG	5
EINGANGSKONTROLLE	5
ANLEITUNG ZUM ENTLADEN UND ENDMONTAGE.....	5
TRANSPORTAUFLAGEN.....	5
SPEZIFIKATIONEN	6
TEKNISCHE SPEZIFIKATIONEN.....	6
BEDIENUNGSANLEITUNG.....	6
ANKOPPLUNG	6
TRANSPORT	7
WARTUNG.....	8
SCHMIERPLAN	9
SICHERHEITSHINWEISE FÜR DEN BETRIEB DER MASCHINE	10
IM ALLGEMEINEN.....	10
SICHERHEIT UND ANWEISUNGEN ZU HYDRAULISCHEN SYSTEMEN.....	11
ENTSORGUNG	11
AUFKLEBER AN DER MASCHINE	12
SICHERHEITS- UND ANDERE ANLEITUNGEN AN DER MASCHINE	12
NOTITZEN	13
ERSATZTEILLISTE WALZE.....	14
STERZ VOR MAI 2010.....	14
STERTZ AB MAI 2010	16
MITTELSEKTION.....	18
FLÜGEL-SEITENSEKTION	19
MITTELSEKTION FÜR Ø620 RINGE VON MASCHINEN-NR. 342089	20
WING-SEITENTEIL VON Ø620 RINGEN VON MASCHINEN-NR. 342089.....	21
WALZENBLOCK	22
HYDRAULIK - WALZE	24
SPRING-BOARD.....	26
MONTAGE VOM ZYLINDER AM SPRING-BOARD.....	26
SPRING-BOARD MITTELSEKTION	27
SPRING-BOARD – LINKE SEITENSEKTION	30
BELEUCHTUNG.....	33
LED BELEUCHTUNGSSATZ.....	33
ELDIAGRAM	34
EASY CHANGE SYSTEM.....	35



EG-KONFORMITÄTSERKLÄRUNG

gemäß der EU-Maschinendirektive 2006/42/EG
gültig bis einschließlich 29. Dezember 2009


HE-VA ApS
N. A. Christensensvej 34,
DK-7900 Nykøbing Mors

erklärt hiermit, daß die untenstehende Maschine in Übereinstimmung
mit der Ratsdirektive 2006/42/EG hergestellt ist.

Die Erklärung umfaßt folgende Maschine:

Tip - Roller 4,5m – 5,4m – 6,3m

Nykøbing 29. Dezember 2009


Villy Christiansen

Der Unterzeichnete ist auch für Ausarbeitung von technischer Dokumentation für die obige Maschine verantwortlich.

Maschinenbeschreibung

Der Tip-Roller ist eine 3-teilige hydraulische rädermontierte Ackerwalze. Der Tip-Roller wird für Rückverfestigung vom gepflügten Boden Vorbereitung und sowie für normale Rückverfestigung/Drucken von Steinen verwendet.

Die Walzensegmente sind aufgehängt und frei beweglich im Verhältnis zueinander, wodurch eine perfekte Boden Anpassung erreicht ist. Gleichzeitig kann das Mittelsegment dem Boden ganz unabhängig von den übrigen Segmenten anpassen. Einfache hydraulische Umstellung des Tip-Rollers zwischen Arbeits- und Transportposition, und die niedrige und kompakte Transportposition gewährleistet eine sichere und stabile Transportbreite von nur 2,2m oder 2,42 m.

Vor dem Gebrauch die Betriebsanleitung sorgfältig durchlesen und die Sicherheitsbestimmungen einhalten.

Eingangskontrolle

Die Walze ist auf etwaige Schäden zu kontrollieren. Die Hydraulikschläuche sind auf Schnitt- oder Klemmschäden zu kontrollieren. Prüfen, ob die übrigen Hydraulikschläuche beim Transport beschädigt worden sind. Kontrollieren, daß die Rahmenkonstruktion nicht beschädigt worden ist. Ferner sollten Sie sich sichern, daß die Walzenblöcke keinen Stößen ausgesetzt worden sind, welche die gegossenen Walzenringe oder die doppelt abgedichteten Kugellager beschädigt haben.

Überprüfen Sie abschließend, ob die Transporträder festgezogen und in Ordnung sind.

Überprüfen Sie den Luftdruck in den Reifen gemäß der Tabelle mit den technischen Daten auf der nächsten Seite

Anleitung zum Entladen und Endmontage

Anweisungen über Abladen und Endmontieren Um die Frachtmaße der Walze zu minimieren, wird die Walze von der Fabrik teilweise zerlegt geliefert. Wenn die Maschine ist nicht fertig montiert, die Maschine soll deshalb fertig montiert werden.

Transportauflagen

Im Auslieferungszustand sind unlackierte Hebehalterungen an der Maschine montiert.

Diese Befestigungen dienen zum Anbringen des Hebezeugs in Verbindung mit dem Be- und Entladen der Maschine und müssen vor dem Einsatz der Maschine entfernt werden.



Spezifikationen

3-sektionen hydraulische Räder-montiert Feldwalze mit freier Beweglichkeit in allen Abschnitten. Die Walze ist mit einer Arbeitsbreite von 4,5 - 5,4 - 6,3 meter und mit sechs verschiedenen Ringtypen erhältlich: Cambridge- Nochen- Stern- 2D Dach- Cross-killring und Packerwalze.

Teknische spezifikationen

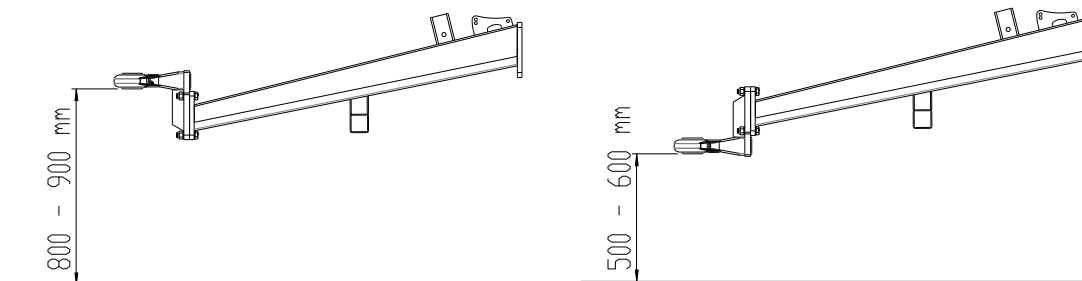
Arbeitsbreite meter	4,5	5,4	6,3
Gesamtbreite meter	4,75	5,64	6,55
Maschinenlänge meter	4,0	4,0	4,95
Transportbreite meter	2,2	2,2	2,42
Höhe in transport m / o Zubehör meter	1,62/2,44	1,62/2,44	1,72 / 2,54
Gewicht kg die Maschine je nach Ringtyp	1.510 - 2.810	1.880 - 3.240	2.110 - 4.190
Bereifung	10.0/75x15,3 - 10 PLY	11.5/80x15.3 – 14 PLY	400/60x15,5 - 16 PLY
Reifendruck Bar/Psi	3,9/57	4,7/68	4,3/62
Hydraulikdruck	min. 150 bar		
Anzahl Hydraulikan- schlüsse	2 stück Doppeltwirkende		
Schnellkupplung stan- dard	Sterling type E 402		
Öltyp	Hydro Texaco HD32, Spezifikation DIN 51524-3 / ISO 11158 L-HV		

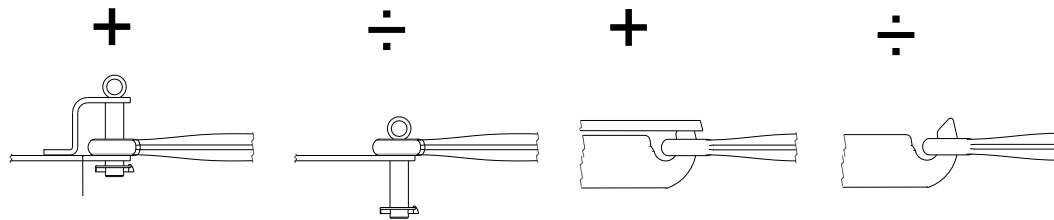
Bedienungsanleitung

Ankopplung

Der Walzen wird ab Werk in Transportstellung geliefert. Ziehen Sie beim Starten den Schlepper für die Trommel fest. Setzen Sie die Zugstange hinten am ein und sichern Sie sie mit dem Spalt wie unten gezeigt.

Hinweis: Prüfen Sie, ob die Zugöse zur Höhe der Zugdeichsel des Schlepper passt





Heben Sie das Stützbein an, und in der Stützbeinhalterung oben auf der Deichsel platziert.
Die Trommel benötigt 1 doppeltwirkenden und 1 einfachwirkenden Auslass.
Verbinden Sie die Hydraulikschläuche mit dem Auslass des Traktors.

Die Schläuche für den Tip-Zylinder sind mit **roten** Bändern versehen.

Die Schläuche für den Flügelzylinder sind mit **blauen** Bändern versehen.

Achtung:

Kontrollieren, dass die serienmäßig montierten Vaterschnellkupplungen in den Mutterschnellkupplungen des Traktors passen.
Jetzt den Tip-Zylinder (rot) unter Druck setzen, damit die Seitensektionen von den Transportbeschlägen frei gekippt werden.
Danach den Flügelzylinder (blau), damit die Flügel möglichst weit nach hinten geschwenkt werden.
Jetzt den Druck am Tip-Zylinder entlasten, wonach die Walze nach vorne, bis zur Arbeitsstellung, kippen wird. Wenn der Tip-Zylinder ganz unten ist, den Hydraulikhebel loslassen, und die Walze ist betriebsbereit.

Transport

Zur Umstellung zum Transport wird der Tip-Zylinder unter Druck gesetzt wird. Dadurch wird die Walze ganz nach hinten gekippt.
Jetzt den Flügelzylinder unter Druck setzen, damit diese nach vorne gegen den Anschlag an den Transportbeschlägen des Sterzes geschwenkt werden.
Wenn die beiden Seitensektionen mit dem Sterz parallel liegen, werden sie in die Transportbeschläge gesenkt, indem der Druck am Tip-Zylinder entlastet wird.
Die Hydraulik wird danach jetzt völlig entlastet, und die Walze ist transportbereit.

Anweisungen über Transport auf öffentlichen Straßen:

Vor dem Transport auf öffentlichen Straßen ist zu kontrollieren, ob die Kopplung der Maschine mit dem Schlepper mit den geltenden Verkehrsgesetzen übereinstimmt (zugelassenes Gesamtgewicht, zugelassene Achsbelastung, Transportbreite, Scheinwerfer, Warnschilder usw.). Die Transporträder und die Konstruktion des Tip-Rollers sind für eine max. Transportgeschwindigkeit von 40 km/St. gebaut. Falls diese Geschwindigkeit überschritten wird, entfällt die Garantie.

Vorderachsbelastung:

Nach dem Anbau der Maschine und bei maximaler Belastung müssen die Steuereigenschaften des Schleppers sichergestellt werden. Kontrollieren Sie, daß die Vorderachse genügend belastet ist. Die Vorderachsbelastung hat mindestens 20% vom Gewicht des Schleppers zu betragen. Zugelassene Achsbelastung und zugelassenes Gesamtgewicht für den Schlepper müssen immer eingehalten werden.



Beim rollen

Arbeitsgeschwindigkeit 10 km/St (Maximum).

Beim Vorgewende ist eine Fahrt in großen Bogen falls möglich empfehlenswert. Man soll nicht schärfer abbiegen, als die Walzenringe vorwärts rotieren.

Nicht größere und bodenfeste Steine überfahren, da dies die Walzenringe beschädigen kann.

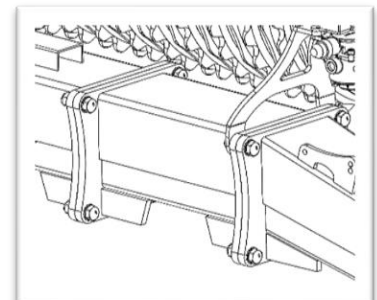
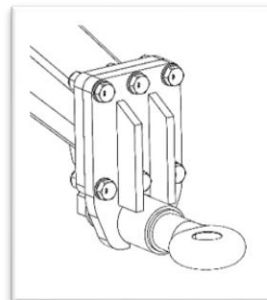
Wartung

- A. Nach ungefähr 10-Stunden-Betrieb sind Räder, Kugellager und Anschlagringe nachzuziehen. Schläuche, Armaturen und Zylinder sind für etwaige Undichtheiten zu kontrollieren und nachzuziehen.

Max. Vorschubmomente nach ISO 898-1 in Nm mit ölgeschmierter Gewinde			
Metrische Gewinde	Qualität 8.8	Qualität 10.9	Qualität 12.9
M10x1,5	38	54	63
M12x1,75	66	95	110
M14x2,0	105	150	176
M16x2,0	164	235	274
M18x2,5	233	323	377
M20x2,5	331	458	535
M22x2,5	450	622	727
M24x3,0	572	791	925
Radbolzen M18x1,5 Feingewinde		360 Nm	
Radbolzen M22x1,5 Feingewinde		550 Nm	

Anziehen prüfen:

- Iansch zwischen Vorstertz und Rückstertz
6 Schraubbolzen M16 qualität 10,9
- Flansch für Holzauge 6 oder 12
Schraubbolzen M16 qualität 10,9



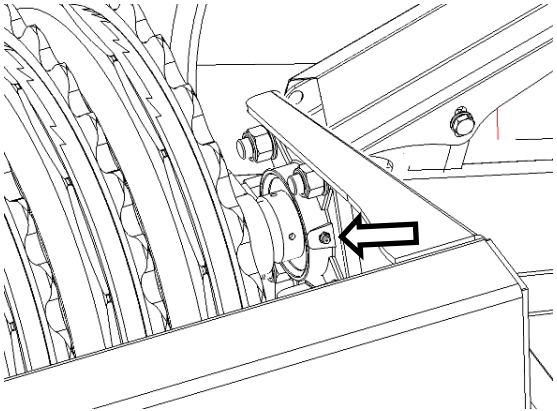
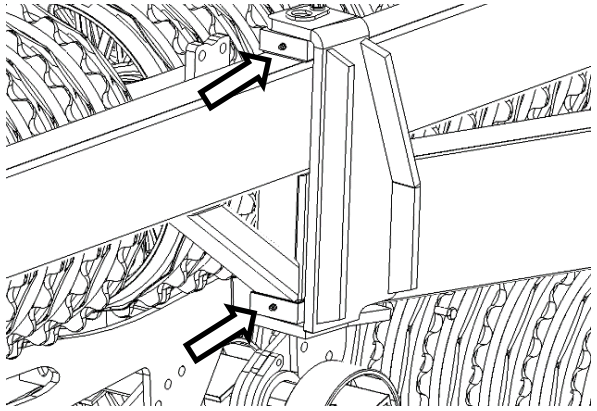
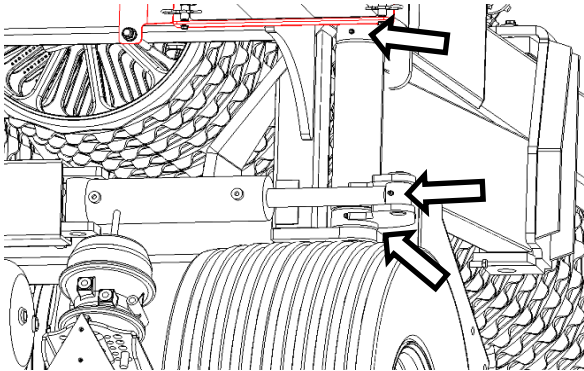
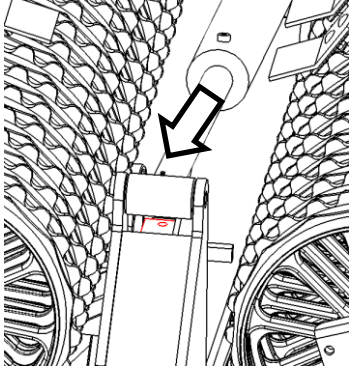
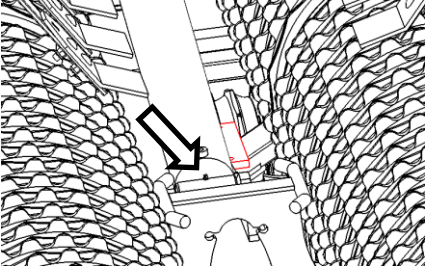
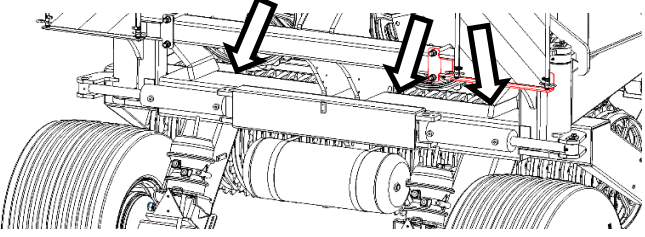
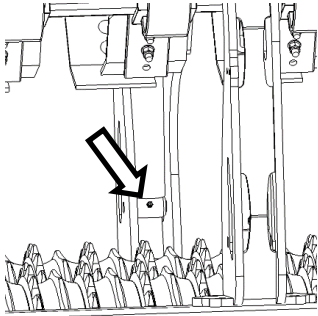
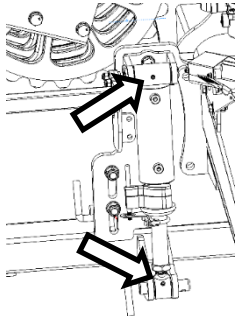
- B. Nach jedem ungefähr 10-Stunden-Betrieb sind alle beweglichen Teile der Seitensektionen sowie die drei Schmierstellen am Flügel-Zylinder zu schmieren. Nach jedem 30-Stunden-Betrieb sind die Nägel des Tip-Zylinders und 3 Nägel im Sterz zu schmieren.

- C. Nach der Saison ist die Walze zu reinigen und mit Fett und Öl zu schmieren.

Wichtig:

Die Kolbenstangen mit Fett einschmieren.

Schmierplan

 <p>Alle Enden auf Rollenblöcken, zweimal pro Saison und nach dem Waschen</p>	 <p>2 Nippel an Flügeldrehgelenken 10 Stunden</p>
 <p>1 Nippel auf Tippzylinder, 2 Stk. auf innerste Flügelenke 10 Stunde</p>	 <p>Stangenende des Tippzylinders 30 Stunde</p>
 <p>Zylinderende des Tippzylinders 30 Stunde</p>	 <p>3 Nippel am Drehgelenk zwischen hinterer Deichsel und Radrahmen 30 Stunde</p>
 <p>1 Nippel auf jeder Spring-Board Zylinder 10 Stunde</p>	 <p>2 Nippel am Spurlockerzylinder 10 hours</p>

Sicherheitshinweise für den Betrieb der Maschine

Im Allgemeinen

Die Maschine nicht in Betrieb nehmen, falls sich **gefährdete Personen**¹ innerhalb des **Gefahrenbereichs** befinden.²

Falls sich gefährdete Personen innerhalb des Gefahrenbereichs befinden (z.B. bei Einstellung, Wartung oder An- und Abkopplung), sind die untenstehenden Punkte zu beachten:

- Die Maschine auf einer festen Unterlage abstellen.
- Die Hydraulik entlasten.
- Den Schlepper abstellen und den Zündschlüssel abziehen.
- Der Fahrer muss sicherstellen, dass sich beim Fahren keine Personen innerhalb des Gefahrenbereichs befinden.
- He-Va kann nicht für Sturzunfälle aufgrund von wasch, schmierung und anderen wartungsarbeiten verantwortlich gemacht werden
- Wenn die Reifen weich werden und Explosionsgefahr beim Transport oder bei der Kontrolle des Reifendrucks auftreten kann
- Fahren Sie vorsichtig, wenn Sie von Straße zu Feld und gegenüber fahren. Achten Sie auf Gräben entlang der Straße und Löcher in unbefestigten Straßen, da der Schwerpunkt in Transportposition angemessen hoch ist. Speziell bei Anbau von Zusatzausrüstung
- Die Maschine darf nicht von Personen bedient werden, die nicht entsprechend unterwiesen oder geschult wurden

Die meisten Unfälle, die im Zusammenhang mit der Arbeit, dem Transport sowie der Wartung der Maschine erfolgen, sind auf Nichtbeachtung von den elementarsten Sicherheitsbestimmungen.

Deshalb ist es von größter Bedeutung, dass jeder, der mit der Maschine arbeitet, die für die Maschine geltenden Sicherheitsanweisungen sorgfältig einhält.

Die Maschine darf nur von Personen bedient, gewartet und ausgebessert werden, die mit dieser Arbeit vertraut sowie mit den möglichen Gefahrenmomenten bekannt sind.

VORSICH! Rotierende Teile und lose Kleidung sind eine gefährliche Kombination.

WICHTIG!! Im Zusammenhang mit der Absturzgefahr ist es unmittelbar tödlich, wenn sich eine Person am Rahmen der Maschine aufhält, wenn die Maschine danach mit einem Traktor in Betrieb ist.

¹ Gefährdete Person: Jede Person, die sich ganz oder teilweise im Gefahrenbereich befindet.

² Gefahrenbereich: Auf und unter der Maschine und innerhalb eines Abstands von 4 m um die Maschine.



Sicherheit und Anweisungen zu hydraulischen Systemen

1. Der maximale Arbeitsdruck **ist 225 bar**.
2. Es ist ratsam, die Kupplungsteile durch hydraulische Verbindungen zwischen Traktor und Maschine zu kennzeichnen, damit die Fehlerkontrolle ausgeschlossen ist!
3. Bei der Suche nach Lecks müssen geeignete Hilfsmittel verwendet werden.
(Brillen, Arbeitshandschuhe usw.)
Hochdruckhydrauliköl kann in die Haut eindringen und schwere Verletzungen verursachen.
Bei Verletzungen sofort einen Arzt aufsuchen. **INFEKTIONSGEFAHR!**
4. Senken Sie die Maschine vor Arbeiten an der Hydraulikanlage auf eine feste Oberfläche.
Der Druck wird aus dem System entfernt, der Motor wird angehalten, der Zündschlüssel abgezogen.
5. Überprüfen Sie die Hydraulikschläuche regelmäßig, mindestens jedoch alle 6 Monate auf Risse, Verschleiß und dergleichen. Defekte Schläuche werden sofort ersetzt.
6. Die Lebensdauer von Hydraulikschläuchen beträgt max. 5 Jahre.
Neue Hydraulikschläuche müssen den Anforderungen des Herstellers.

Entsorgung

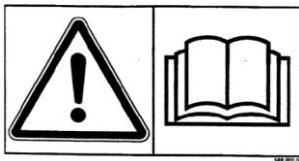
Wenn die Maschine nach langjähriger Verwendung als nicht mehr funktionsfähig gilt, muss sie einem registrierten und zugelassenen Produkthändler übergeben werden. Damit werden die gesetzlich vorgeschriebene Entleerung und Beseitigung von Hydrauliköl sowie Sortiermaterialien zur Weiterverarbeitung für das Recycling durchgeführt.



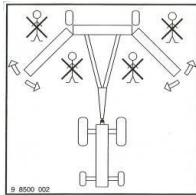
Aufkleber an der Maschine

An Ihrer Maschine gibt es mehrere Aufkleber mit **Sicherheitsanleitungen** sowie praktischen Anweisungen in Bezug auf die korrekte Anwendung der Maschine. Lesen Sie bitte diese Anleitungen und machen Sie den Benutzer der Maschine auf die **Sicherheitsbestimmungen** dieser Betriebsanleitung aufmerksam. Halten Sie bitte die Aufkleber rein und leserlich; falls dieses nicht der Fall ist, sind sie auszuwechseln.

Sicherheits- und andere Anleitungen an der Maschine



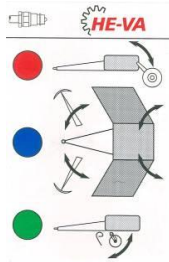
Vor dem Gebrauch die Betriebsanleitung sorgfältig durchlesen und die Sicherheitsbestimmungen einhalten.



Immer dafür sorgen, dass sich keine Menschen in dem Gefahrenbereich der Maschine während der Aus- und Einklappen befinden.



Nummerschild mit Maschinenummer und Herstellungsjahr.



Indikationsaufkleber für die Hydrauliksysteme der Maschine:

Rot: Kipp-Hydraulik (Heben vom Mittelsegment)

Blau: Flügel-Hydraulik (Klappen- und Gewichtübertragungssystem).

Grün: Zusatzausrüstung

**HUSK - PLEASE NOTE -
ACHTUNG - ATTENTION**
**EFTERSPÆND BOLTE
TIGHTEN UP THE BOLTS
BOLZEN NACHZIEHEN
RESSERRER LES BOULONS**

Alle Bolzen nach kurzer Zeit nachziehen. Falls dieses nicht eingehalten wird, werden unsere Garantieverpflichtungen entfallen.



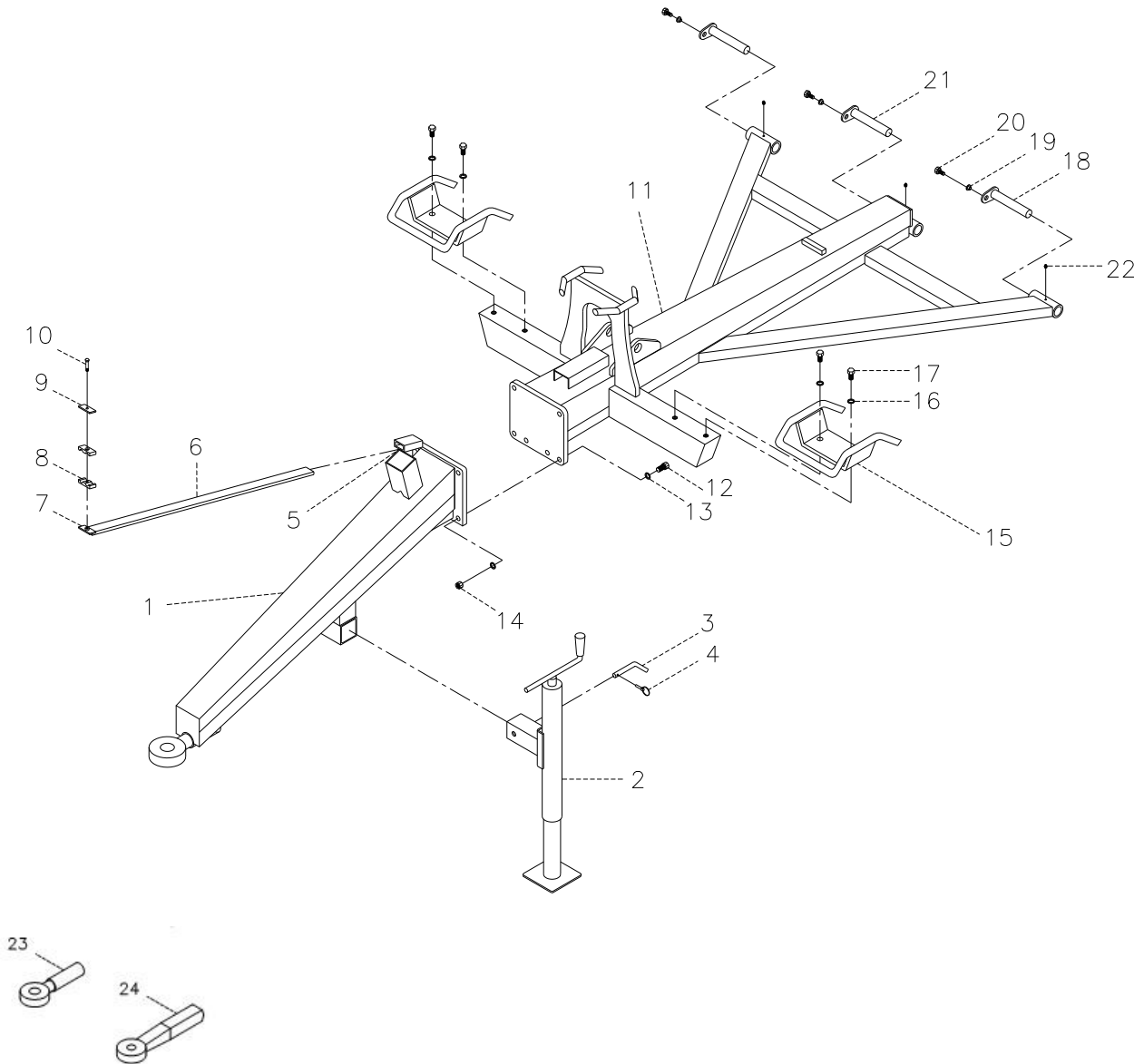
Notizen

--	--



Ersatzteilliste Walze

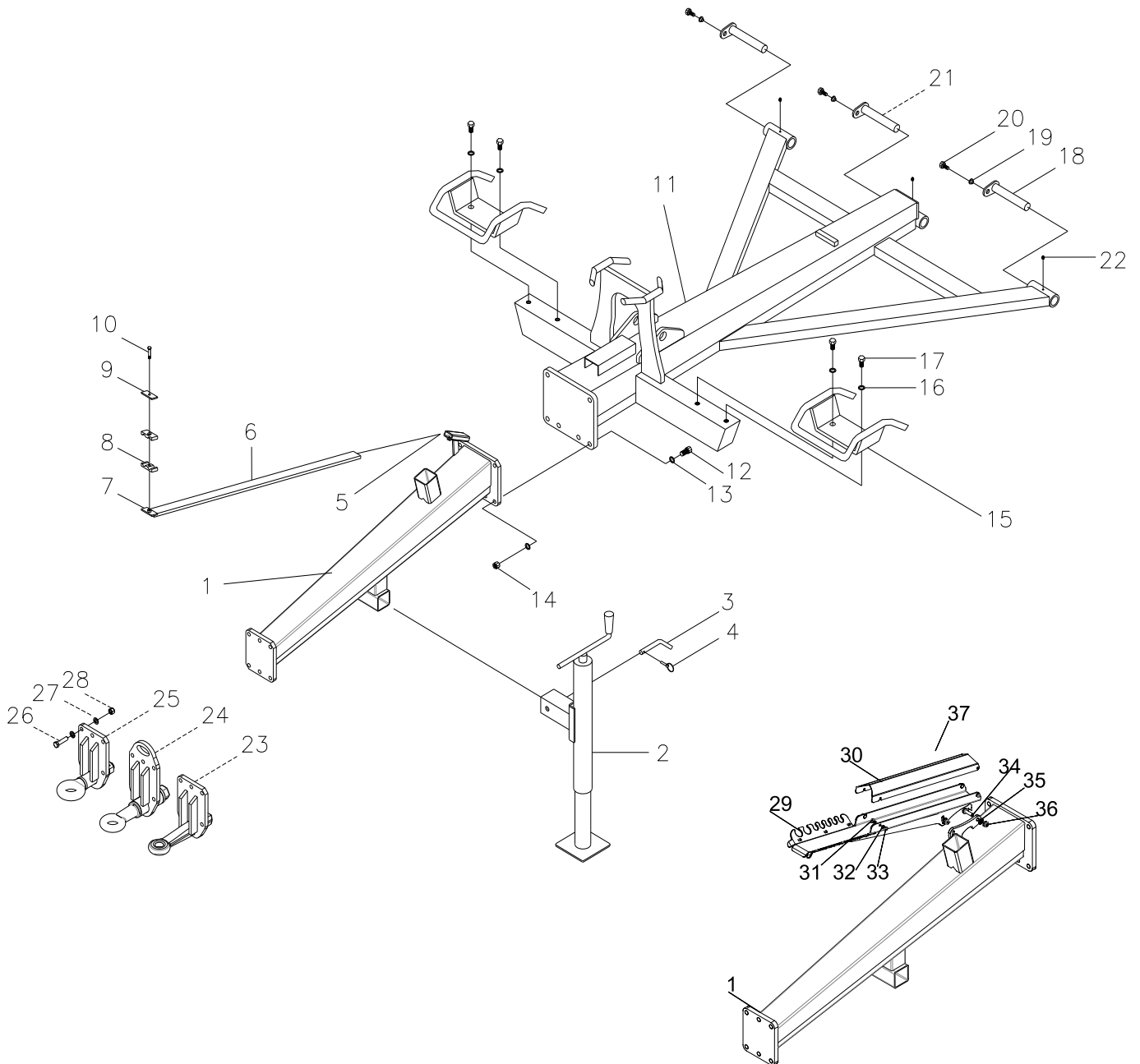
Sterz vor Mai 2010



Pos.	Warennr.	Bezeichnung	4,5m	5,4m	6,3m
1	630751000	Vorsterz (DK)	1	1	1
1	630876000	Vorsterz (D)	1	1	1
2	690141100	Stütze 3500 kg (DK)	1	1	1
2	690141101	Stütze 3500 kg (D)	1	1	1
3	69516094A	Nagel ø16	1	1	1
4	0377400	Haarnadelsplint ø4 mm	1	1	1
5	0235040	M10x25 Bolzen	2	2	2
6	630771200	Träger für Schlauch	1	1	1
7	690210212	Schweißplatte f/dopp. Schlauchhalter (ø14, ø15, ø16, ø18)	1	1	1
8	690210210	Rohrhalter dopp. ø14/ø14	2	2	2
9	690210211	Kopfplatte f/dopp. Rohrhalter (ø14,ø15,ø16,ø18)	1	1	1
10	690210213	Schraube f/dopp. Rohrhalter (ø14,ø15,ø16,ø18)	1	1	1
11	630715000	Rücksterze	1		
11	630725000	Rücksterze		1	
11	630755000	Rücksterze			1
12	690103128	Bolzen M16x55	6	6	6
13	0272900	Facettenscheibe Ø16	12	12	12
14	0264090	Selbstsichernde Mutter M16	6	6	6
15	630530300	Transportbeschläge Ø450 mm	2	2	2
15	630530400	Transportbeschläge Ø510 mm	2	2	2
16	0272900	Facettenscheibe Ø16	4	4	4
17	690103124	Bolzen M16x35 mm	4	4	4
18	69530145G	Nagel ø30 L=145	2	2	2
19	630532600	Verschlussbuchse für Nagelkopf	3	3	3
20	690101101	Bolzen M12x25	3	3	3
21	69530175G	Nagel ø30 L=175	1	1	1
22	0432510	Schmiernippel M8	3	3	3
23	690141211	Zugöse (dänisch)	1	1	1
24	690105003	Zugöse (deutsch)	1	1	1



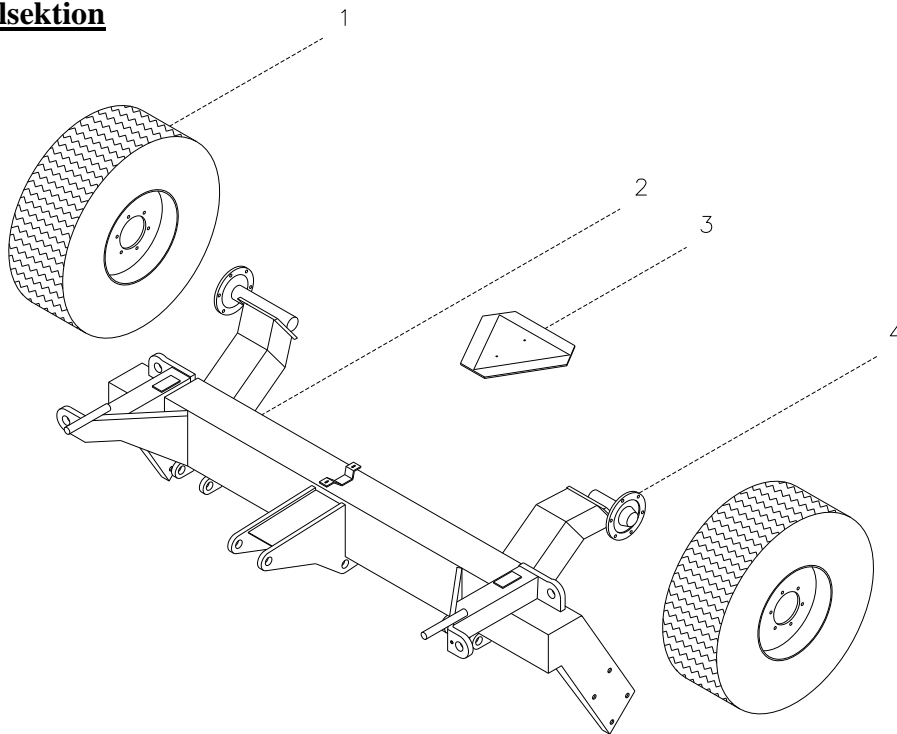
Stertz ab Mai 2010



Pos.	Warennr.	Bezeichnung	4,5m	5,4m	6,3m
1	630757032	Vorsterz	1	1	1
1	630757097	Vorsterz für neue Schlauchhalter	1	1	1
2	690141100	Stütze 3500 kg	1	1	1
3	69516094A	Nagel ø16	1	1	1
4	690133005	Haarnadelsplint ø4 mm	1	1	1
5	690103075	M10x25 Bolzen	2	2	2
6	630771200	Träger für Schlauch	1	1	1
7	690210212	Schweißplatte f/dopp. Schlauchhalter (ø14, ø15, ø16, ø18)	1	1	1
8	690210210	Rohrhalter dopp. ø14/ø14	2	2	2
9	690210211	Kopfplatte f/dopp. Rohrhalter (ø14,ø15,ø16,ø18)	1	1	1
10	690210213	Schraube f/dopp. Rohrhalter (ø14,ø15,ø16,ø18)	1	1	1
11	630715000	Rücksterze	1		
11	630725000	Rücksterze		1	
11	630755000	Rücksterze			1
11	630536200	Rücksterze von Maschinen-Nr. 342089	1		
11	630546200	Rücksterze von Maschinen-Nr. 342089		1	
12	690103275	Bolzen M16x65 10.9	6	6	6
13	0272290	Facettenscheibe Ø16	12	12	12
14	0264090	Selbstsichernde Mutter M16	6	6	6
15	630530300	Transportbeschläge Ø450 mm	2	2	2
15	630530400	Transportbeschläge Ø510 mm	2	2	2
16	0272900	Facettenscheibe Ø16	4	4	4
17	690103124	Bolzen M16x35 mm	4	4	4
18	69530145G	Nagel ø30 L=145	2	2	2
19	630532600	Verschlussbuchse für Nagelkopf	3	3	3
20	690101101	Bolzen M12x25	3	3	3
21	69530175G	Nagel ø30 L=175	1	1	1
22	0432510	Schmiernippel M8	3	3	3
23	630757013	Deichsel kpl. Ø40	1	1	1
23a	690105003	Zugöse, Ø40 fast			
24	630757025	Deichsel kpl. Ø50 drehbar, homologiert	1	1	1
24a	690105004	Zugöse, Ø50, drehbar, homologiert			
25	630757028	Deichsel kpl. Ø50 drehbar	1	1	1
25a	690141211	Zugöse, Ø50, drehbar			
26	690103275	Bolzen M16x65 8.8	6	6	6
27	0272290	Facettenscheibe Ø16	12	12	12
28	0264090	Selbstsichernde Mutter M16	6	6	6
29	7345001	Schlauchhalter, 8 Stellen	1	1	1
29	7345002	Schlauchhalter, 14 Stellen	1	1	1
30	7345003	Schirm für Schlauchhalter	1	1	1
31	0246060	Bolzen M6x16 DIN603	4	4	4

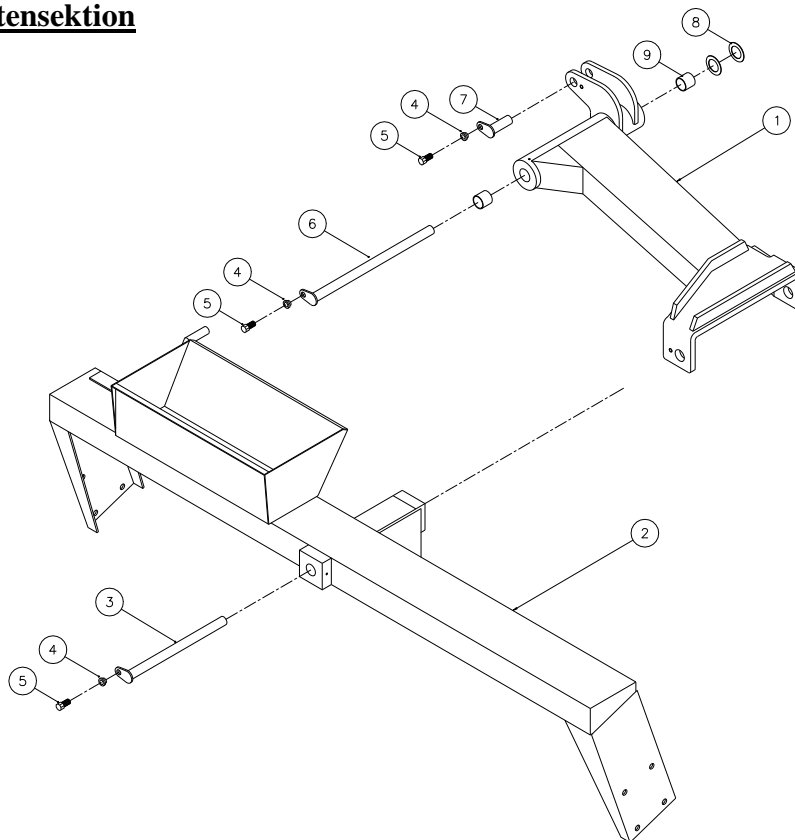
Pos.	Warennr.	Bezeichnung	4,5m	5,4m	6,3m
32	0272240	Facettenscheibe 6mm,	4	4	4
33	0264040	Selbstsichernde Mutter M6, DIN985	4	4	4
34	0235360	Bolzen M12x40mm,8.8 fzg	2	2	2
35	0272270	Facettenscheibe Ø12	4	4	4
36	0264070	Selbstsichernde Mutter M12 DIN985	2	2	2
37	7345010	Komplett 8 Stellen. für Hosen (pos 33-40)			
37	7345019	Komplett 14 Stellen. für Hosen (pos 33-40)			

Mittelsektion

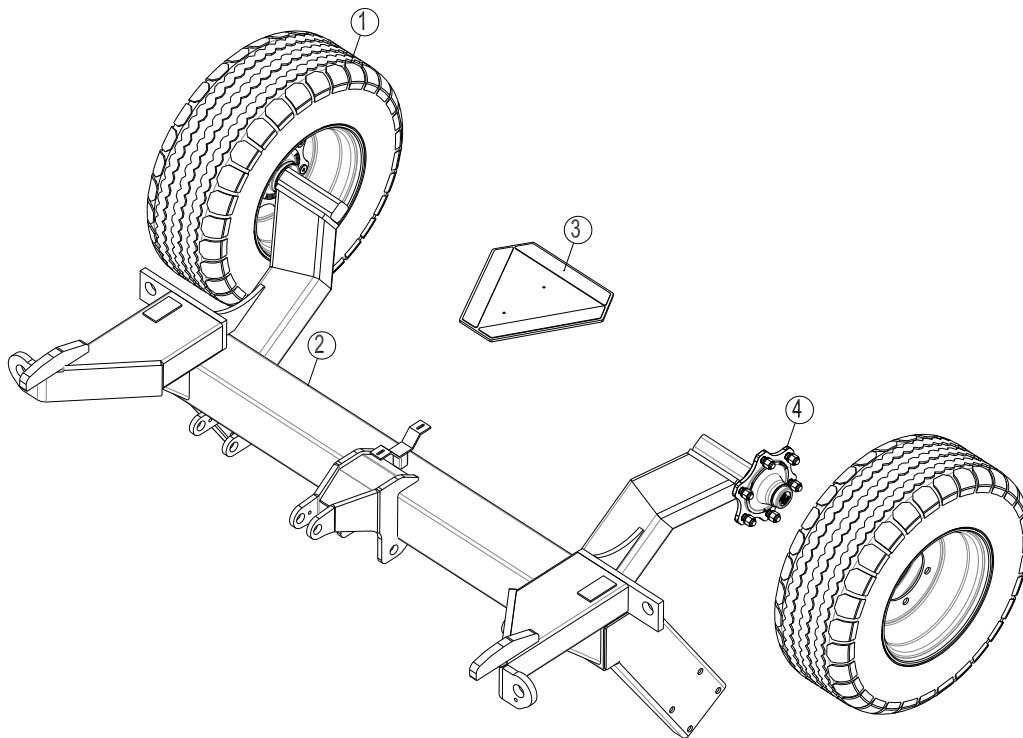


Pos.	Warennr.	Bezeichnung	4,5m	5,4m	6,3m
1	690141310	Rad 10.0/75 x 15.3 10 pr	2	2	2
1	690141215	Rad 11.5/80x15.3 - 14pr Von maschinr.349836			2
2	630712000	Mittelrahmen	1		
2	630722000	Mittelrahmen		1	
2	630752000	Mittelrahmen			1
3	690142001	Warndreieck	1	1	1
3a	0233860	Bolzen M5x20	2	2	2
3b	0264030	Mutter M5	2	2	2
3c	0272230	Facettenscheibe Ø5	2	2	2
4	690141025	Nabe 7050.6-M18/161-205 1700 kg	2	2	2
4a	690141039	Radbolzen M18x1.5x49	12	12	12
4b	0396470	Nabenmutter M18	12	12	12
4f	0395260	Nabendeckel ø62	2	2	2

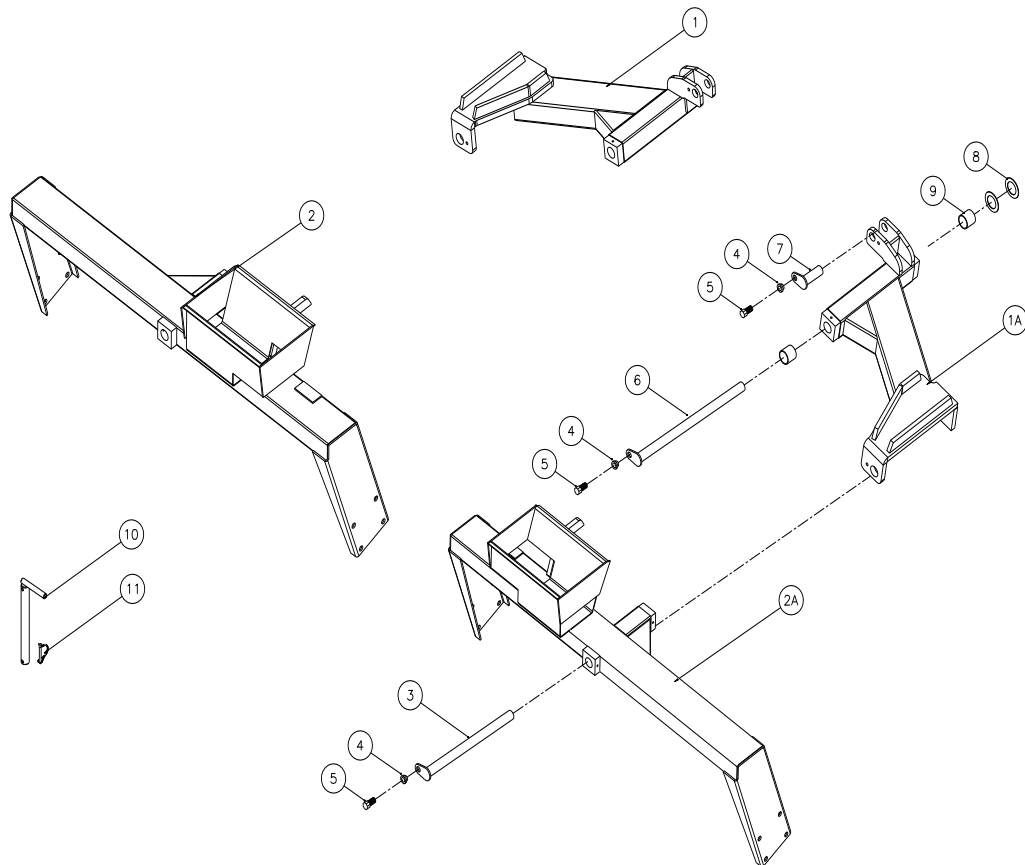
Flügel-Seitensektion



Pos.	Warennr.	Bezeichnung	4,5m	5,4m	6,3m
1	630713011	Flügel rechts	1		
1	630723011	Flügel rechts		1	
1	630753007	Flügel rechts			1
1	630713010	Flügel links	1		
1	630723010	Flügel links		1	
1	630753003	Flügel links			1
2	630714000	Seitensektion links	1		
2	630724000	Seitensektion links		1	
2	630754000	Seitensektion links			1
2	630714100	Seitensektion rechts	1		
2	630724100	Seitensektion rechts		1	
2	630754100	Seitensektion rechts			1
3	69440425G	Nagel ø40 L = 425	2	2	2
4	630532600	Buchse für Nagelkopf	6	6	6
5	690101101	Bolzen M12x25	6	6	6
6	69440525G	Nagel ø40 L = 525	2	2	2
7	69430090G	Nagel ø30 L = 90	2	2	2
8	690140714	Gleitscheibe Ø42/Ø66x1,5	4	4	4
9	0475100	Gleitbuchse Ø40/Ø44 L=40	4	4	4

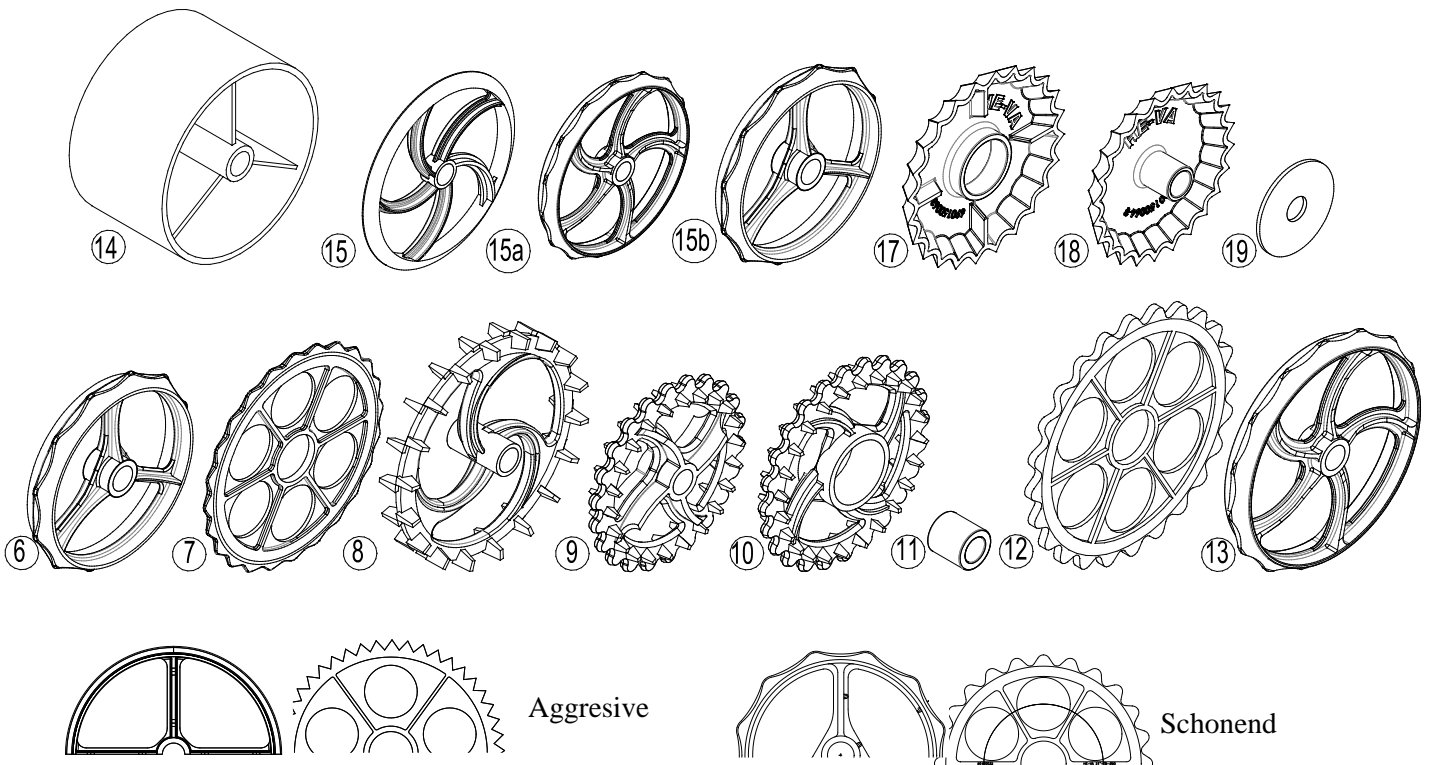
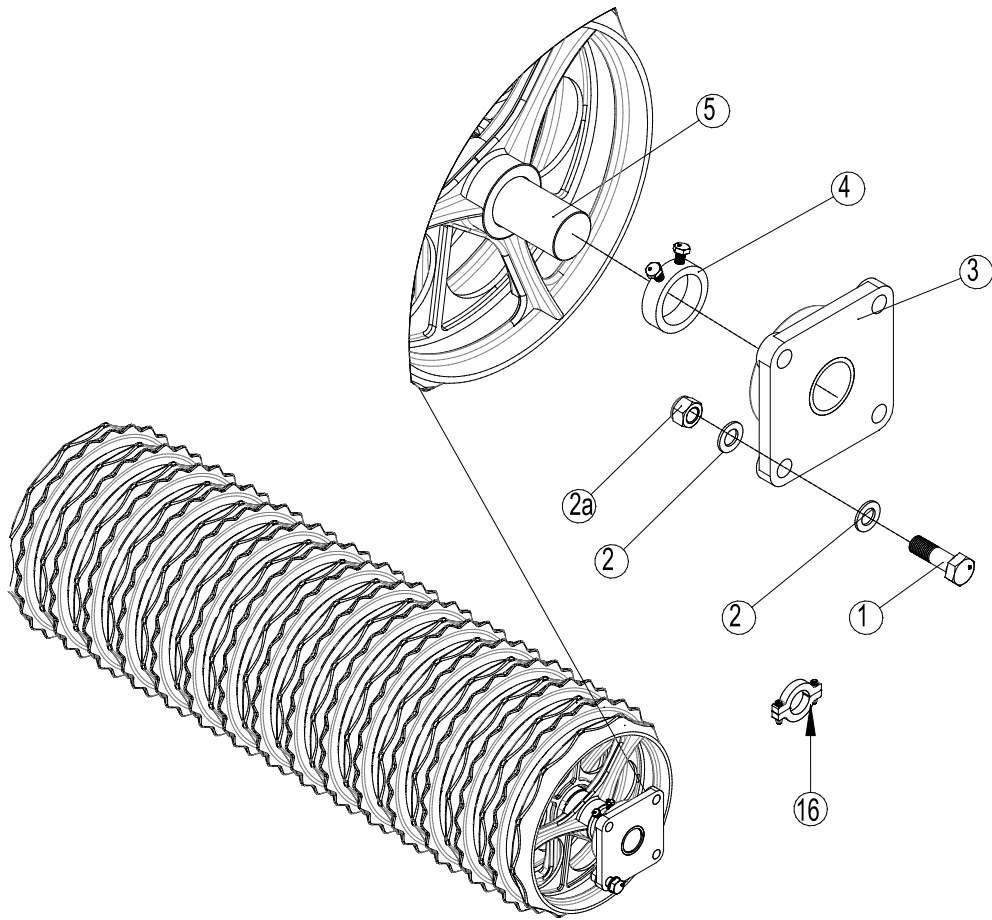
Mittelsektion für Ø620 Ringe von Maschinen-Nr. 342089


Pos.	Warennr.	Bezeichnung	4,5m	5,4m
1	690141310	Rad 10.0/75 x 15.3 10 PR	2	2
2	630536300	Mittelrahmen	1	
	630546300	Mittelrahmen		1
2	630536325	Mittelrahmen mit Seitensegment Sperre	1	
	630546325	Mittelrahmen mit Seitensegment Sperre		1
2a	630536521	Sicherungsbolzen für Seitensegment relung Ø35 L=340	2	2
2b	690134010	Bügelsplint für Verschlussnagel	2	2
3	0521010	Warndreieck	1	1
3a	0233860	Bolzen M5x20	2	2
3b	0264030	Mutter M5	2	2
3c	0272230	Facettenscheibe Ø5 Ø5	2	2
4	690141025	Nabe 7050.6-M18/160-205 1700 kg	2	2
4a	690141039	Nabe Bolzen M18x1.5x49	12	12
4b	0396470	Nabenmutter M18	12	12
4f	0395260	Nabendeckel ø62	2	2

Wing-Seitenteil von Ø620 Ringen von Maschinen-Nr. 342089


Pos.	Warennr.	Bezeichnung	4,5m	5,4m
1	630536410	Flügel rechts	1	
1	630546410	Flügel rechts		1
1A	630536400	Flügel left	1	
1A	630546400	Flügel left		1
2	630536510	Seitensektion rechts	1	
2	630546510	Seitensektion rechts		1
2	630536525	Seitensektion rechts mit Seitensegments verriegelung	1	
2	630546525	Seitensektion rechts mit Seitensegments verriegelung		1
2A	630536500	Seitensektion links	1	
2A	630546500	Seitensektion links		1
2A	630536515	Seitensektion links mit Seitensegments verriegelung	1	
2A	630546515	Seitensektion links mit Seitensegments verriegelung		1
3	69440425G	Nagel ø40 L = 425	2	2
4	630532600	Buchse für Nagelkopf	6	6
5	690101101	Bolzen M12x25	6	6
6	69440525G	Nagel ø40 L = 525	2	2
7	69430090G	Nagel ø30 L = 90	2	2
8	690140714	Gleitscheibe Ø42/Ø66x1,5	4	4
9	0475100	Gleitbuchse Ø40/Ø44 L=40	4	4
10	630536521	Nagel für Seitensegments verriegelung Ø35 L=340	2	2
11	690134010	Bügelsplint 8mm	2	2

Walzenblock

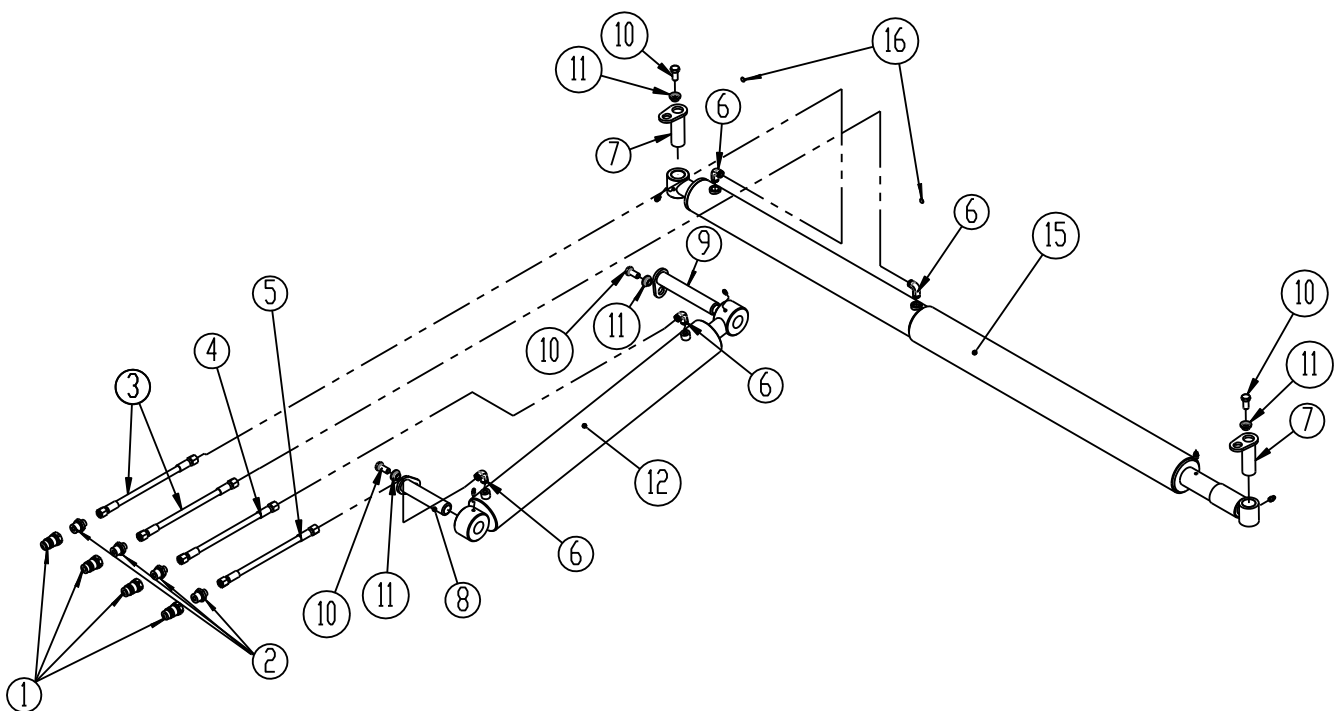


Pos.	Warennr.	Bezeichnung	4,5	5,4	6,3
1	0235830	Bolzen M16x55	24	24	24
2	0272290	Facettenscheibe ø16	48	48	48
2a	0264090	Selbstsichernde Mutter M16	24	24	24
3	690140812	Lager UCF 309, ø45, 4 Löcher, ø50 Welle	6	6	6
3	690140813	Lager UCF 211, ø55, 4 Löcher, ø60 Welle	6	6	6
4	630552300	Anschlagring m/Bolzen, ø50 Welle	3	3	3
4	671040400	Anschlagring m/Bolzen, ø60 Welle	3	3	3
4a	691040045	Anschlagschraube für Lager UCF 309,	6	6	6
4a	691040046	Anschlagschraube für Lager UCF 211, M10x1.0 L=10	6	6	6
5	678541736	Welle f/Mittelsektion+Seitensektion Ø50 ST70 L=1736	3	0	0
5	678542066	Welle f/Mittelsektion+Seitensektion Ø50 ST70 L=2063	0	3	0
5	678542370	Welle f/Mittelsektion+Seitensektion Ø50 CrNi L=2370	0	0	3
5	678661736	Welle f/Mittelsektion+Seitensektion Ø60 ST70 L=1736	3	0	0
5	678662063	Welle f/Mittelsektion+Seitensektion Ø60 ST70 L=2066	0	3	0
5	678662370	Welle f/Mittelsektion+Seitensektion Ø60 ST70 L=2370	0	0	2
5	678692370	Welle f/Mittelsektion Ø60 CrNiMo6 L=2370	0	0	1
6	690150039	Cambridge Glattring 18" (Ø60) Schonend	45	54	63
7	690150040	Cambridge Zackenring 18" (Ø60) Schonend	42	51	60
6	690150024	Cambridge Glattring 21" (Ø60) Aggressive	45	54	63
6	690150030	Cambridge Glattring 21" (Ø60) Schonend	45	54	63
7	690150025	Cambridge Zackenring 21" (Ø60) Aggressive	42	51	60
7	690150032	Cambridge Zackenring 21" (Ø60) Schonend	42	51	60
8	690150007	Nockenring 22" (Ø50)	30	36	42
9	690150034	Crosskill-Ring ø485 mm (Ø60)	24	27	33
9	690150074	Crosskill-Ring Ø550 mm (Ø60)	24	27	
10	690150011	Loser Crosskill-Ring ø530 mm	21	27	30
10	690150075	Loser Crosskill-Ring Ø600 mm	21	27	
11	690150035	Nabe für losen Crosskill-Ring Ø60	21	27	30
12	690150059	Zackenring Ø620/Ø60 von Maschinen-Nr. 342089	42	51	0
13	690150049	Glattring Ø620/Ø60 von Maschinen-Nr. 342089	45	54	0
12	690150102	Zackenring Ø560	42	51	
13	690150101	Glattring Ø560	45	54	
14	690150028	Planring Ø505 (ø60)	15	18	21
15	690150013	Wellenring Ø500 (ø60) gelöscht 1. april 2011	90	108	126
15a	690150050	2D Wellenring 600 mm 5 Speichen von 1. april 2011	57	69	
15a	690150109	2D Wellenring 550 mm 5 Speichen von 1. april 2011	57	69	
15b	690150087	2D Wellenring 500mm 3 Speichen von 1. april 2011	57	69	78
16	690150091	Distanzering 25 mm. Inkl. Schrauben - Scheiben - Muttern			
16	690150090	Distanzering 15 mm. Inkl. Schrauben - Scheiben - Muttern			



16	690150099	Distanzering 20 mm. Inkl. Schrauben - Scheiben - Muttern			
17	690150063	Sternring Ø500, Center Ø135	45	54	63
18	690150064	Sternring Ø450 Ø60	45	54	63
17	690150065	Sternring Ø600, Center Ø135	45	54	
18	690150066	Sternring Ø550 Ø60	45	54	
19	690150112	Rondel für Sternringe Montage	3	3	3

Hydraulik - Walze



Pos.	Warennr.	Bezeichnung	4,5 m	5,4 m	6,3 m
1	690203001	Schnellkupplung ½", Stecker	4	4	4
1a	690119202	Streifen blau	2	2	2
1b	690119203	Streifen rot	2	2	2
2	690203003	Einschraubung gerade GA10LK ½"	4	4	4
3	690201004	Hydraulikschlauch 1/4" L=4950 mm	2	2	0
3	690201034	Hydraulikschlauch 1/4" L=5500 mm	0	0	2
4	690201006	Hydraulikschlauch 1/4" L=3800 mm	1	1	0
4	690201029	Hydraulikschlauch 1/4" L=4300 mm	0	0	1
5	690201005	Hydraulikschlauch 1/4" L=3300 mm	1	1	0
5	690201007	Hydraulikschlauch 1/4" L=3700 mm	0	0	1
6	690203006	Einschraubung Winkel VA10LK 3/8"	4	4	4
7	69430090G	Nagel ø30 L=90	2	2	2
8	69530135G	Nagel ø30 L=135	1	1	1
9	69430175G	Nagle ø30 L=175	1	1	1
10	690101101	Bolzen M12x25	4	4	4
11	630532600	Verschlussbuchse f/Nagelkopf	4	4	4
12	690200050	Tip-Zylinder 80/40x500 mm	1	1	0
12	690200120	Tip-Zylinder 80/40x600 mm	0	0	1
12e	690200143	Dichtungssatz 80/40	1	1	1
13	690200010	Flügelzylinder f/Gewichtsausgleichzylinder 60/30x500	1	1	0
13e	690200076	Dichtungssatz 60/30	-	-	-
13	690200030	Flügelzylinder f/Gewichtsausgleichzylinder 70/40x600	0	0	1
13e	690200038	Dichtungssatz 70/40	-	-	-
15	630727010	Gewichtsausgleichszylinder	1	1	0
15	630757010	Gewichtsausgleichszylinder	0	0	1
16	690207901	Drossel (1mm)	2	2	2

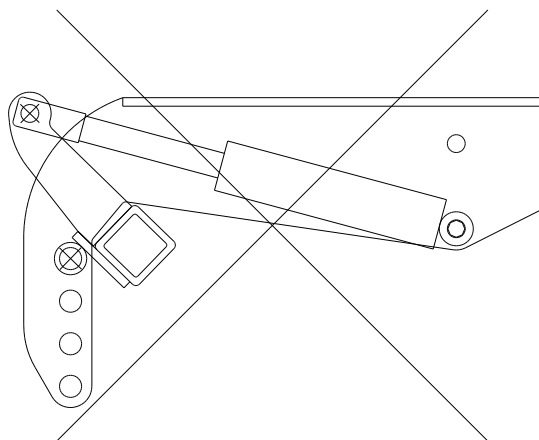
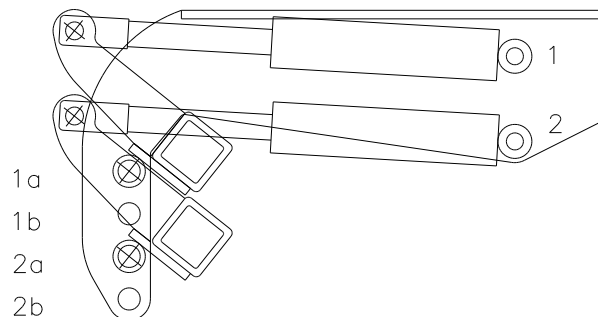
Spring-Board

Der Spring-Board braucht eine doppelwirkende Ölzapfwelle am Traktor. Der Zinkenwinkel wird von der Kabine hydraulisch geregelt und die Tiefenregelung erfolgt manuell. Die Zinken arbeiten unabhängig von einander, können aber mit quer liegenden Verschlussbeschlägen (Sonderausstattung) zusammengekuppelt werden, falls ein besserer Planierungseffekt erforderlich ist. Die Umstellung erfolgt einfach und schnell ohne Gebrauch von Werkzeug.

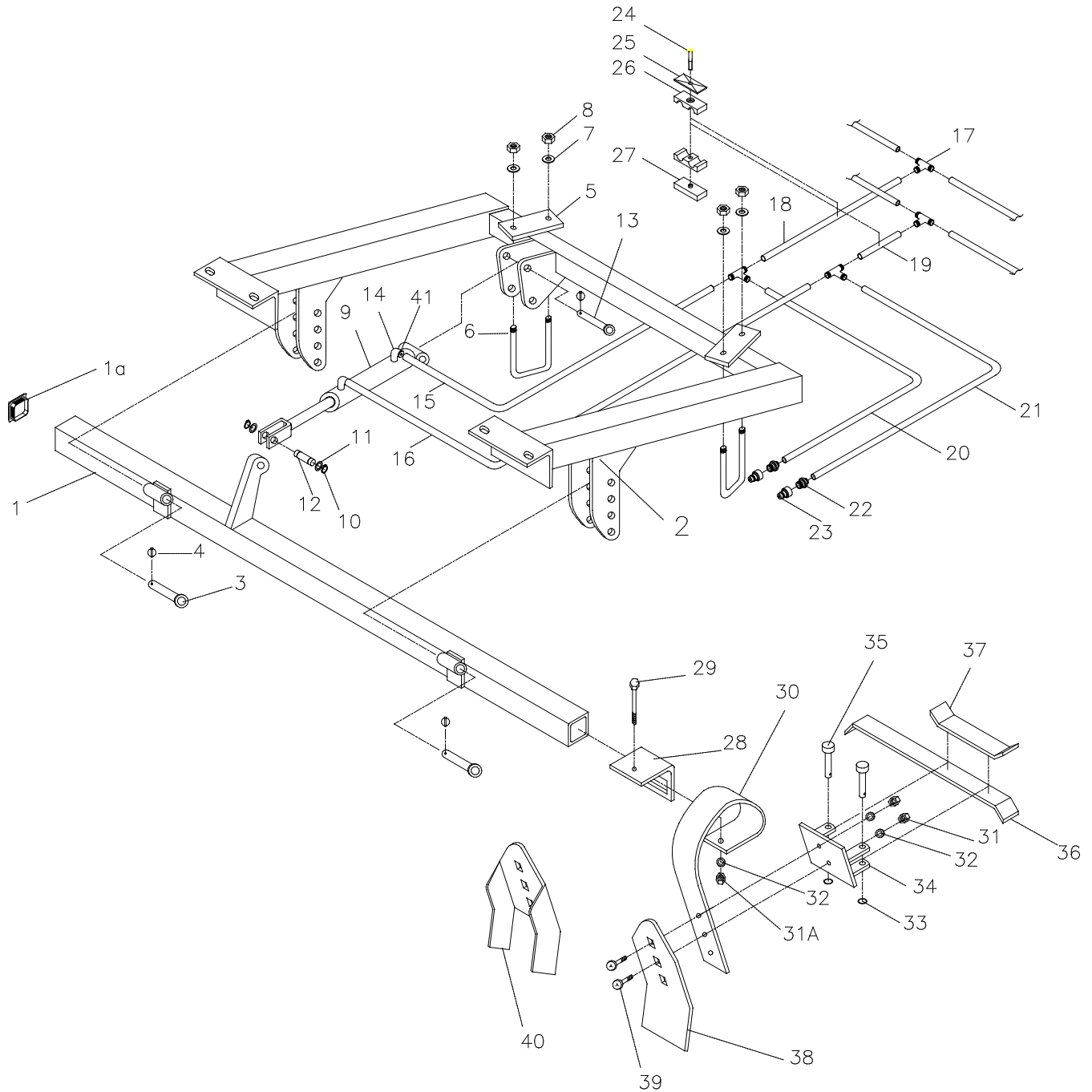
Montage vom Zylinder am Spring-Board

Die Hydraulikzylinder wie in der untenstehenden Abbildung gezeigt montieren. Es ist wichtig, diese korrekt zu montieren, um das richtige Moment an den Zylindern zu haben.

Der Ringtyp bestimmt, ob die Zylinder in Loch 1 oder 2 zu montieren ist. Für eine Maschine mit 450 oder 550 mm Ringen, sind die Zylinder in Loch 1 und Loch 1a oder 1b anzuordnen. Für eine Maschine mit 620 mm Ringen sind die Zylinder in Loch 2 und Loch 2a oder 2b anzuordnen.



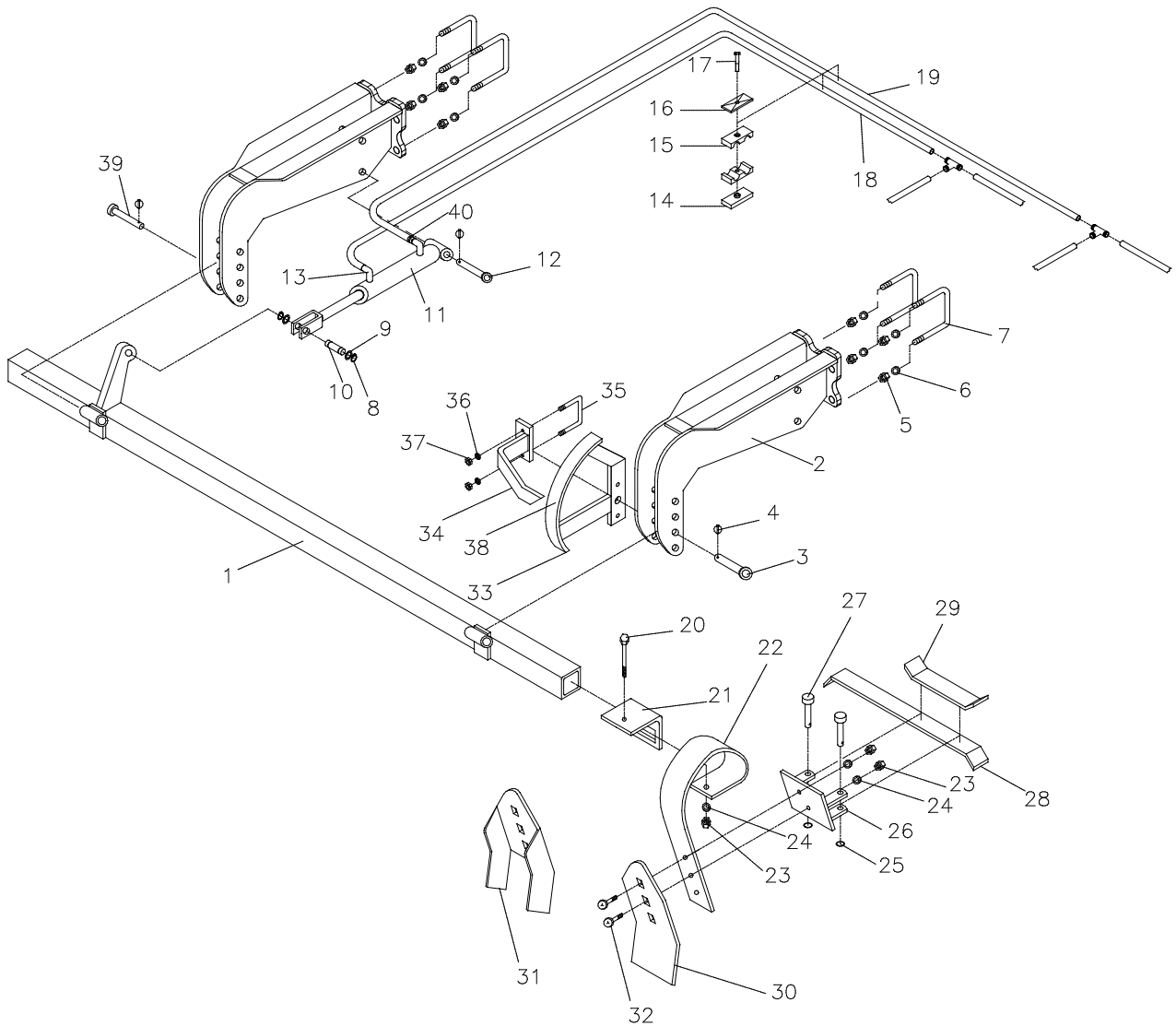
Spring-Board Mittelsektion



Pos.	Warennr.	Bezeichnung	4,5 m	5,4 m	6,3 m
1	633033020	Balken für Zinken	1	0	0
1	633043020	Balken für Zinken	0	1	0
1	633053020	Balken für Zinken	0	0	1
1A	690109202	Plastpfropfen für Vierkantrohren	2	2	2
2	633031000	Aufhängung für Mittelsektion	1	0	0
2	635041000	Aufhängung für Mittelsektion	0	1	0
2	635041005	Aufhängung für Mittelsektion von Maschinen-Nr. 342089		1	
2	633051000	Aufhängung für Mittelsektion	0	0	1
3	69525087F	Nagel Ø25 L=87	2	2	2
4	0378200	Ringsplint Ø4,5	3	3	3
5	670861100	Flansch	2	2	2
6	690110101	Trägerband M16x100x100x100	2	2	2
7	0272900	Scheibe Ø16	4	4	4
8	0264090	Mutter M16	4	4	4
9	690200160	Zylinder 50/30x155	1	1	1
9e	690200045	Dichtungssatz 50/30 mm	1	1	1
10	691372020	Verschlussring U 20 A2 Din 471	2	2	2
11	690115010	Unterlegscheibe Ø20/Ø28x1mm	2	2	2
12	69520046D	Nagel Ø20 L=46	1	1	1
13	69520087F	Nagel Ø20 L=87	1	1	1
14	690203006	Einschraubung Winkel VA10LK 3/8"	2	2	2
15	690201015	Hydraulikschlauch 1/4" L=710	1	0	0
15	690201051	Hydraulikschlauch 1/4" L=250	0	1	1
16	690201015	Hydraulikschlauch 1/4" L=710	1	0	0
16	690201059	Hydraulikschlauch 1/4" L=350	0	1	1
17	690203015	Sammler T10	4	4	4
18	690201040	Hydraulikschlauch 1/4" L=1480	1	0	0
18	690201032	Hydraulikschlauch 1/4" L=1130	0	1	0

Pos.	Warennr.	Bezeichnung	4,5 m	5,4 m	6,3 m
18	690201032	Hydraulikschlauch 1/4" L=1130	0	0	1
19	690201040	Hydraulikschlauch 1/4" L=1480	1	0	0
19	690201053	Hydraulikschlauch 1/4" L=1260	0	1	0
19	690201053	Hydraulikschlauch 1/4" L=1260	0	0	1
20	690201060	Hydraulikschlauch 1/4" L=3000	1	0	0
20	690201044	Hydraulikschlauch 1/4" L=3460	0	1	0
20	690201038	Hydraulikschlauch 1/4" L=4000	0	0	1
21	690201060	Hydraulikschlauch 1/4" L=3000	1	0	0
21	690201005	Hydraulikschlauch 1/4" L=3300	0	1	0
21	690201006	Hydraulikschlauch 1/4" L=3800	0	0	1
22	690203003	1/2" Verschraubung für Schnellkupplung (Stecker)	2	2	2
23	690203001	Schnellkupplung (Stecker) 1/2"	2	2	2
24	690210213	Schraube f/dopp. Rohrhalter (ø14, ø15, ø16, ø18)	5	5	5
25	690210211	Topplatte f/dopp. Rohrhalter (ø14, ø15, ø16, ø18)	5	5	5
26	690210210	Rohrhalter doppelt ø14/ø14	10	10	10
27	690210212	Schweißplatte f/dopp. Rohrhalter (ø14, ø15, ø16, ø18)	5	5	5
28	0422390	Zinkenhalter	6	8	8
29	690103098	Bolzen M12x110	6	8	8
30	0422145	Zinke (10x80)	6	8	8
30a	633052000	Zinke komplett, mit flacher Zinkenspitze	6	8	8
31	0264070	Selbstsichernde Mutter M12	18	24	24
32	0272270	Scheibe ø12	18	24	24
33	0431975	Sicherungsring 30xø3	12	16	16
34	633055500	Zinkenbeschlag für Verschlussystem	6	8	8
35	69512040K	Nagel Ø12,5 x 40	12	16	16
36	633055710	Lange Verschlussstange f/Verschlussystem	10	14	14
37	633055700	Kurze Verschlussstange f/Verschlussystem	2	2	2
38	633052100	Zinkenspitze (8x150)	6	8	8
39	0248670	Bolzen M12 x 45	12	16	16
40	633052150	Zinkenspitze (Krustenbrecher)	6	8	8
41	690207901	Drossel (1mm)	1	1	1

Spring-Board – Linke Seitensektion

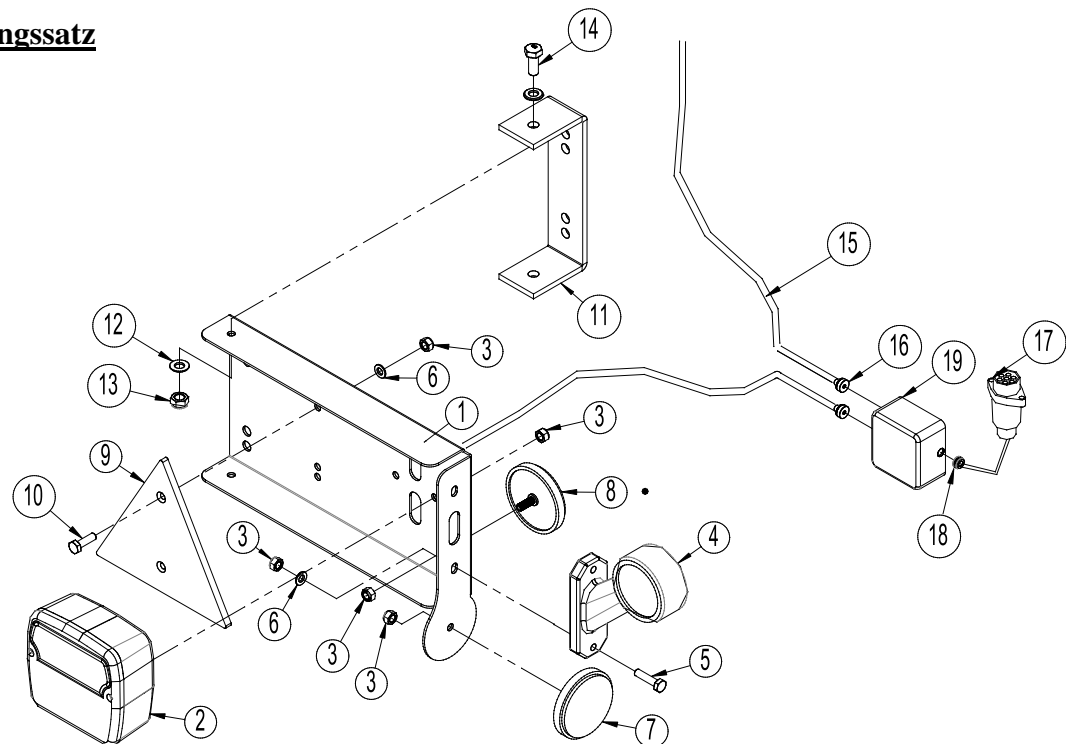


Pos.	Warennr.	Bezeichnung	4,5m	5,4m	6,3m
1	633033010	Balken für Zinken (rechts)	1	0	0
1	633033030	Balken für Zinken (links)	1	0	0
1	633043010	Balken für Zinken (rechts)	0	1	0
1	633043030	Balken für Zinken (links)	0	1	0
1	635053010	Balken für Zinken (rechts)	0	0	1
1	635053030	Balken für Zinken (links)	0	0	1
2	633054500	Aufhängung für Seitensektion	4	4	4
2	633054520	Aufhängung für Seitensektion ab juni 2010	4	4	4
3	69525095F	Nagel Ø25 L=95	1	1	1
4	690134001	Ringsplint Ø4,5	6	6	6
5	690113008	Selbstsichernde Mutter M16	16	16	16
5	690113016	Selbstsichernde Mutter M18 ab juni 2010	16	16	16
6	0272900	Scheibe Ø16	16	16	16
6	0272300	Scheibe Ø18 ab juni 2010	16	16	16
7	690110402	U-Bügel M16x160x80x160 mm	8	8	8
7	690110405	U-Bügel M18x160x80x160 mm ab juni 2010	8	8	8
8	691372020	Verschlussring U20 A2 Din 471	4	4	4
9	690115010	Skive Ø20	4	4	4
10	69520046D	Nagel Ø20 L=46	2	2	2
11	690200160	Zylinder 50/30 x 155	2	2	2
11e	690200045	Dichtungssatz 50/30 mm	2	2	2
12	69520087F	Nagel Ø20 L=87	2	2	2
13	690203006	Einschraubung Winkel VA10LK 3/8"	4	4	4
14	690210212	Schweißplatte f/dopp. Rohrhalter (ø14, ø15, ø16, ø18)	6	6	8
15	690210210	Rohrhalter doppelt ø14/ø14	12	12	16
16	690210211	Kopfplatte f/dopp. Rohrhalter (ø14, ø15, ø16, ø18)	6	6	8
17	690210213	Schraube f/dopp Rohrhalter (ø14, ø15, ø16, ø18)	6	6	6
18	690201022	Hydraulikschlauch 1/4" links Seitensektion L=3140 mm	1	0	0
18	690201005	Hydraulikschlauch 1/4" rechte Seitensektion L=3300 mm	1	0	0
18	690201044	Hydraulikschlauch 1/4" linke Seitensektion L= 3460 mm	0	1	0
18	690201048	Hydraulikschlauch 1/4" rechte Seitensektion L= 3610 mm	0	1	0

18	690201048	Hydraulikschlauch 1/4" linke Seitensektion L= 3610 mm	0	0	1
18	690201006	Hydraulikschlauch 1/4" rechte Seitensektion L= 3800 mm	0	0	1
19	690201060	Hydraulikschlauch 1/4" linke Seitensektion L= 3000 mm	1	0	0
19	690201060	Hydraulikschlauch 1/4" rechte Seitensektion L= 3000 mm	1	0	0
19	690201022	Hydraulikschlauch 1/4" linke Seitensektion L= 3140 mm	0	1	0
19	690201005	Hydraulikschlauch 1/4" rechte Seitensektion L= 3300 mm	0	1	0
19	690201044	Hydraulikschlauch 1/4" linke Seitensektion L= 3460 mm	0	0	1
19	690201048	Hydraulikschlauch 1/4" rechte Seitensektion L= 3610 mm	0	0	1
20	690103098	Bolzen M12x110	12	14	16
21	0422390	Zinkenhalter	12	14	16
22	0422145	Zinke (10x80)	12	14	16
22a	633052000	Zinke komplett	12	14	16
23	0264070	Selbstsichernde Mutter M12	36	42	48
24	0272270	Scheibe Ø12	36	42	48
25	0431975	Sicherungsring 30xø3	24	28	32
26	633055500	Zinkenbeschlag f/Verschlussystem	12	14	16
27	69512040K	Nagel ø12.5x40	24	28	32
28	633055710	Lange Verschlussstange f/Verschlussystem	10	12	14
29	633055700	Kurze Verschlussstange f/Verschlussystem	4	4	4
30	633052100	Zinkenspitze (8x150)	12	14	16
31	633052150	Zinkenspitze (Krustenbrecher)	12	14	16
32	0248670	Bolzen M12x45	24	28	32
33	635151000	Skala f/Tiefenkontrolle	1	1	1
34	635152000	Zeiger f/Tiefenkontrolle	1	1	1
35	690110020	U-Bügel M10x70x70x70 mm	1	1	1
36	0272260	Scheibe Ø10	2	2	2
37	0264060	Selbstsichernde Mutter M10	2	2	2
38	698500018	Aufkleber für Skala für Spring-Board	1	1	1
39	69525087F	Nagel Ø25 L=87	3	3	3
40	690207901	Drossel (1mm)	2	2	2

Beleuchtung

LED Beleuchtungssatz



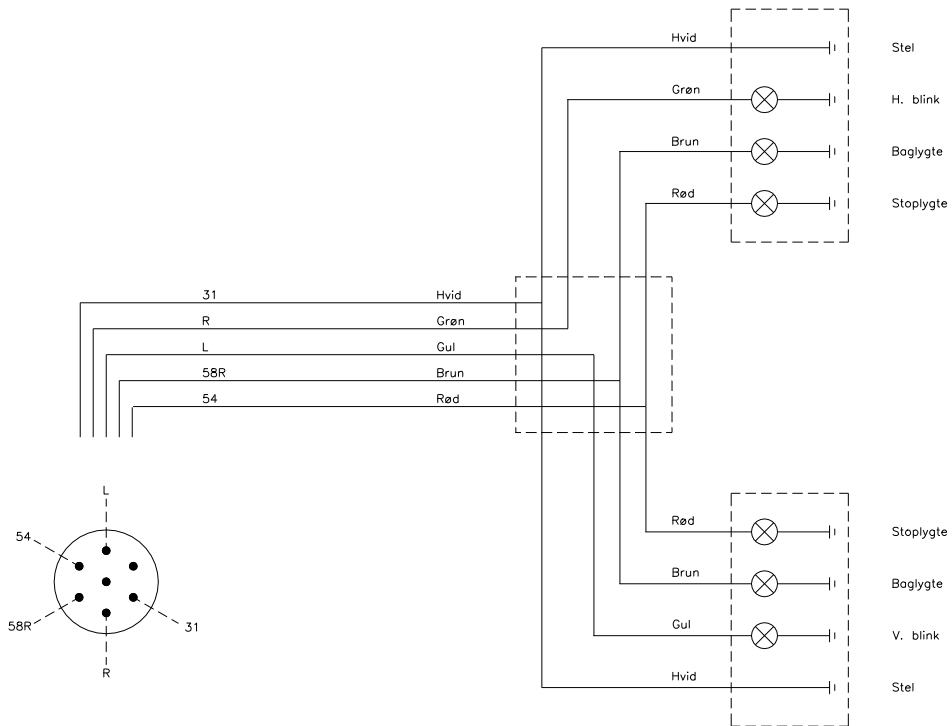
Pos.	Warennr.	Bezeichnung	Anzahl
1	7357505	Beleuchtungskasten (links)	1
	7357508	Beleuchtungskasten (rechts)	1
2	7357504	Schlußleuchte (komplett)	2
3	0264030	Selbstsichernde Mutter M5	16
4	7357507	Begrenzungsleuchten (links)	1
	7357509	Begrenzungsleuchten (rechts)	1
5	0234340	Schraube M5x25	4
6	0272240	Facettenscheibe Ø5	8
7	0656240	Reflex (gelb)	2
8	0656250	Reflex (weis)	2
9	0521030	Reflex (rot) 125/145	2
10	0233860	Schraube M5x20	4
11	7357516	Beschlag f/Beleuchtungskasten	2
12	0234330	Facettenscheibe Ø6	16
13	0264040	Selbstsichernde Mutter M6	8
14	0234330	Schraube M6x20	4
15	690160080	Kabel 5 x 1mm ² (geben Sie die Länge bei der Bestellung an)	
16	7357545	Rutaseal nippel M20 8-12mm Grå RAL7001	2
17	690160070	Stecker sieben polig DIN 72 577-ISO 1724	1
18	7357546	Gummidurchführung Nr. 38A Ø10/3 Swartz	1
19	0520492	Anschlußkasten 105x105x60	1

Hinweis:

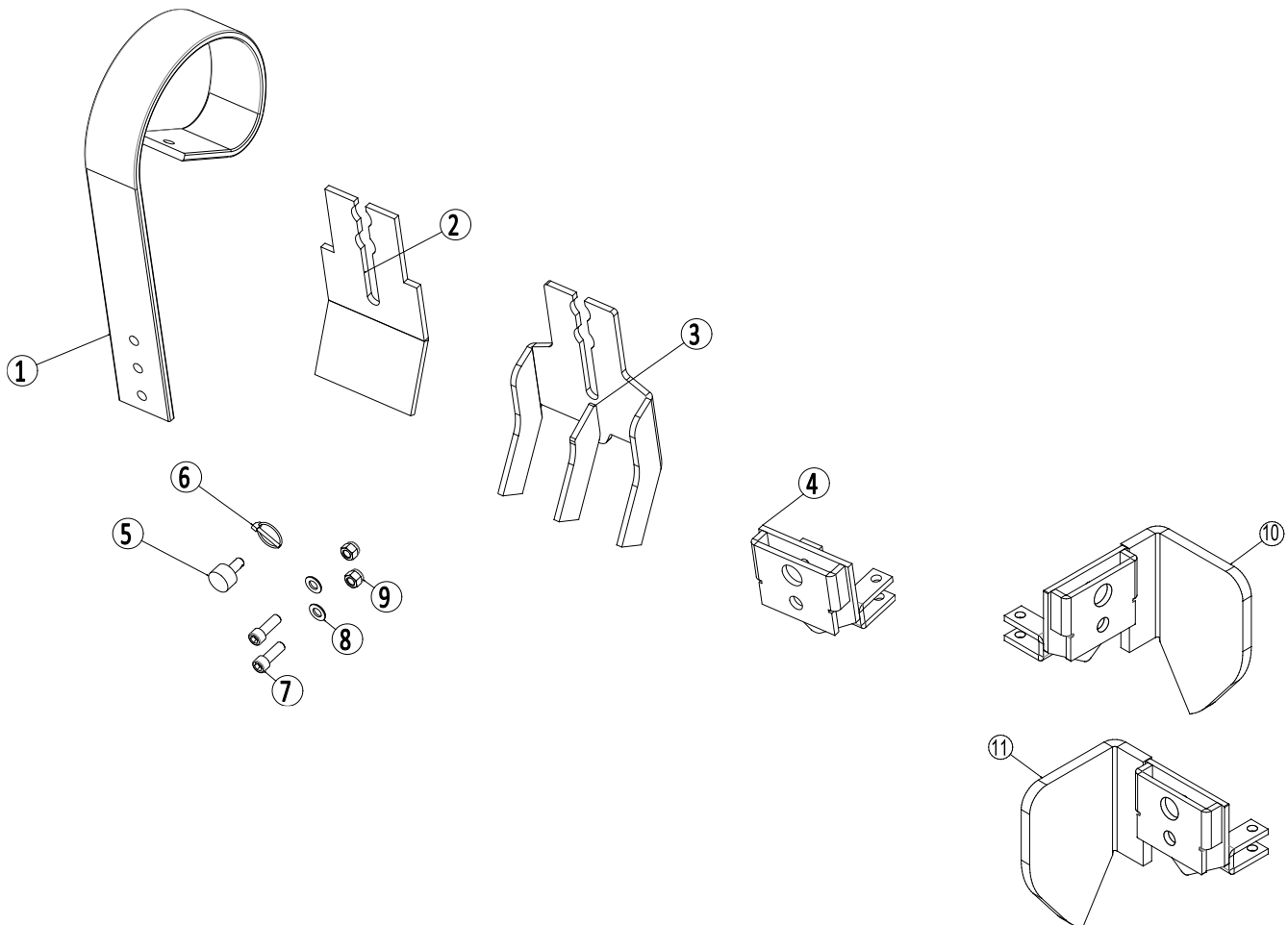
Anzahl der Kabel und Kabellängen können nach Maschinentyp variieren, überprüfen Sie daher, Ziele und die Nummer vor der Bestellung von Ersatzteilen.



Eldiagram

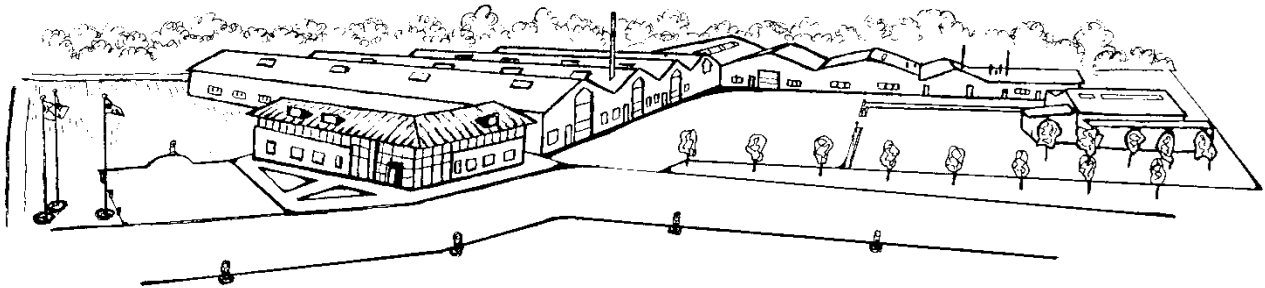


Easy Change System



Pos	Warennr.	Bezeichnung	Anzahl
1	0422145	Spring-Board Zinke	1
2	1170388	Spring-Board Verschleisschar– Easy-Change	1
3	1170410	Krustenbrecherschar m/3 Zinken– Easy-Change	1
4	1170389	Easy-Change Beschlag für Querverriegelung	1
5	1170391	Verschlussnagel	1
6	0378200	Ringsplint Ø4,5 mm	1
7	0227842	Insex DIN912 M12x35mm Fzb 8.8	2
8	0272270	Facettenscheibe Ø12	2
9	0264070	Selbstsichernde Mutter M12	2
10	1170806	Kantenausrüstung, links	1
11	1170805	Kantenausrüstung , rechts	1

Maschinen zum Wachstum
Maschinen zum Wachstum
Maschinen zum Wachstum
Maschinen zum Wachstum
Maschinen zum Wachstum



Fristlose Änderungen der Konstruktion vorbehalten.