



# HE-VA

Dichiarazione di conformità  
 Notizia di impiego  
 Lista dei pezzi di ricambio

t looks

As good as it looks

As good as it looks

As good as it looks

As good as it looks



Attenzione: Prima di utilizzare la macchina, e' importante leggere il manuale istruzioni.

Manual no. 8000346-02 180423

## Tip-Roller

4,5 m - 5,4 m - 6,3 m

(escl. 6,3 m m/560 & 620 mm Cambridge,  
 550/600 mm Star rings, 550/600 mm Crosskill  
 & 550 & 600 mm 2D-Ondulato)



## HE-VA

N. A. Christensensvej 34  
 DK-7900 Nykøbing Mors  
 Tel: 97724288  
 Fax: 97722112  
[www.he-va.com](http://www.he-va.com)

## Indice

DICHIARAZIONE DI CONFORMITÀ UE .....	3
Descrizione della macchina .....	5
Controllo alla consegna.....	5
Staffe di trasporto .....	5
Specifiche.....	6
Specifiche tecniche .....	6
Istruzioni per l'uso.....	6
Allegato.....	6
Trasporto .....	7
Durante il funzionamento .....	8
Manutenzione.....	8
Tabella di lubrificazione .....	9
Sicurezza del Tip-Roller .....	10
Istruzioni di sicurezza relative al sistema idraulico .....	11
Smaltimento .....	11
Diciture sulla macchina.....	12
Diciture di sicurezza e di altro tipo presenti sulla macchina .....	12
Notes .....	13
Lista dei pezzi di ricambio .....	14
Telaio centrale prima maggio 2010 .....	14
Telaio centrale da maggio 2010.....	16
Assale.....	18
Sezioni laterali .....	19
Mittelsektion für Ø620 Ringe von Maschinen-Nr. 342089.....	20
Wing-Seitenteil von Ø620 Ringen von Maschinen-Nr. 342089 .....	21
Rulli .....	22
Sistema idraulico .....	24

Livella .....	26
Montaggio dei cilindri .....	26
Livella sezione centrale .....	27
Livella sezione laterale .....	30
Illuminazione a led.....	33
Diagrammi di illuminazione .....	34
Easy Change System.....	35



## DICHIARAZIONE DI CONFORMITÀ UE

DICHIARAZIONE CE DI CONFORMITÀ PER LA MACCHINA  
in conformità con la Direttiva Macchine UE 2006/42/CE  
applicabile a partire dal 29 dicembre 2009

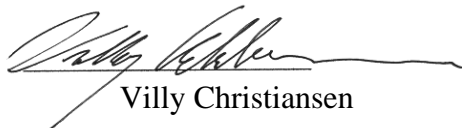
HE-VA ApS  
N. A. Christensensvej 34,  
DK-7900 Nykøbing Mors

con la presente dichiara che le macchine sottoelencate sono state prodotte in  
conformità con la Direttiva 2006/42/CE del Consiglio.

La precedente dichiarazione riguarda le macchine elencate di seguito:

Tip-Roller 4,5m – 5,4m – 6,3m

Nykøbing il 29 Dicembre 2009



Villy Christiansen

Il sottoscritto dispone inoltre dell'autorizzazione a redigere la documentazione tecnica per le macchine menzionate sopra.

## **Descrizione della macchina**

Il Tip-Roller è un rullo idraulico a 3 sezioni montato su ruote. Tip-Roller si usa per compattare il terriccio, al fine di mantenerne il contenuto di umidità e per eliminare pietre non solide dalla superficie dell'area coltivata.

Le diverse sezioni del rullo hanno sospensioni indipendenti. Le sezioni laterali sono montate centralmente su un giunto intermedio, che collega le sezioni laterali al telaio della ruota, conferendo loro un perfetto adattamento al suolo nelle aree irregolari. Il cambio tra posizione di trasporto e posizione di lavoro avviene tramite forza idraulica. Il rullo ha una posizione di trasporto bassa e compatta con una larghezza di 2,2 o 2,42 metri.

**Leggere il manuale prima di utilizzare il rullo e seguire rigorosamente le istruzioni di sicurezza**

## **Controllo alla consegna**

Controllare che il rullo non presenti danni. Controllare che i tubi idraulici non presentino eventuali tagli e danni da schiacciamento. Controllare che anche gli altri componenti idraulici non siano stati danneggiati durante il trasporto.

Controllare che la struttura del telaio non sia stata danneggiata. È inoltre necessario verificare che i pattini a rulli non siano stati esposti a urti, che potrebbero averne danneggiato gli anelli pressofusi o i cuscinetti a sfera a doppia tenuta.

*Infine, controllare che le ruote di trasporto siano serrate e a posto.*

*Controllare la pressione dell'aria negli pneumatici in base alla tabella delle specifiche tecniche nella pagina successiva*

## **Istruzioni per lo scarico e il montaggio finale**

Per ridurre al minimo lo spazio del rullo durante il trasporto, il rullo viene fornito parzialmente smontato dalla fabbrica. Se la macchina viene consegnata smontata, deve quindi essere prima completamente assemblata.

### **Staffe di trasporto**

Alla consegna la macchina è montata con staffe per dispositivi di sollevamento, che non sono verniciate.

Queste staffe servono per il fissaggio di catene o cinghie, durante il carico o lo scarico della macchina dal mezzo di trasporto e devono essere smontate prima dell'uso.



## Specifiche

Rullo da campo idraulico a 3 sezioni carrellato con movimento libero in tutte le sezioni. Il rullo viene consegnato con una larghezza di lavoro rispettivamente di 4,5 - 5,4 - 6,3 metri, con 5 diversi tipi di anello: cambridge- cam- star- 2D wave- cross-kill ring e rullo rigido.

### Specifiche tecniche

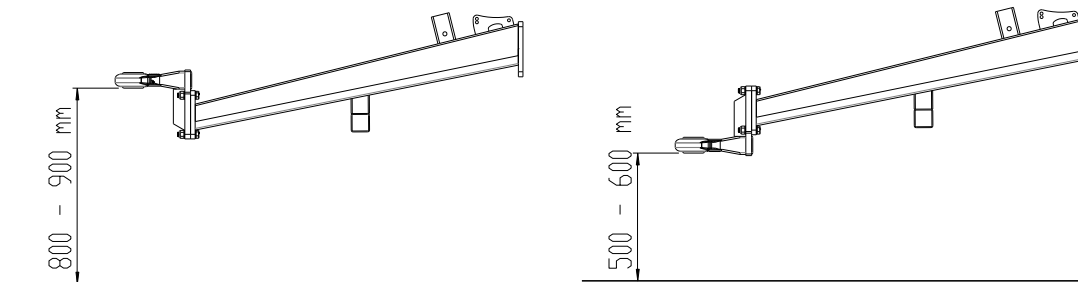
Larghezza di lavoro m.	4,5	5,4	6,3
Larghezza in posizione di lavoro m.	4,75	5,64	6,55
Lunghezza m.	4,0	4,0	4,95
Larghezza di trasporto m.	2,2	2,2	2,42
Altezza trasporto m. con/senza dispositivi aggiuntivi	1,62/2,44	1,62/2,44	1,72 / 2,54
Peso in kg della macchina base a seconda del tipo di anello	1.510 - 2.810	1.880 - 3.240	2.110 - 4.190
Dimensioni delle ruote	10.0/75x15,3 - 10 PLY	11.5/80x15.3 - 14 PLY	400/60x15,5 - 16 PLY
Pressione massima dei pneumatici bar/psi	3,9/57	4,7/68	4,3/62
Pressione dell'olio	min. 150 bar		
Prese idrauliche	2 pz doppia funzione		
Innesti rapidi, standard	Tipo Sterling E 402		
Olio idraulico	Hydro Texaco HD32, specifica DIN 51524-3/ISO 11158 L-HV		

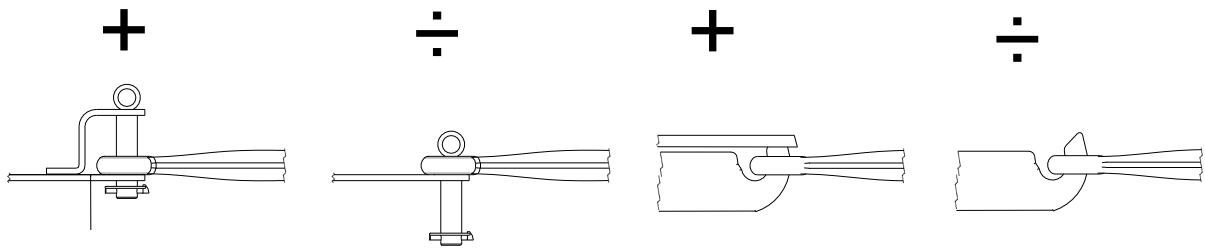
## Istruzioni per l'uso

### Allegato

Alla consegna il rullo è in posizione di trasporto. Quando il rullo è montato, verificare che l'altezza del gancio di traino sia di 500-600 mm. Invertire il trattore, inserire e **fissare** il tirante.

Attenzione: Verificare che l'occhiello di traino corrisponda all'altezza del timone.





Sollevare la gamba di supporto e posizionarla nelle staffe di trasporto sopra il timone. Ora montare i quattro tubi idraulici.

I tubi per il cilindro della punta sono dotati di fascetta **rossa**.

I tubi per il cilindro dell'ala sono dotati di fascetta **blu**.

**Importante:**

Verificare che l'estremità maschio montata in fabbrica combaci con l'estremità femmina degli attacchi rapidi del trattore.  
Ora pressurizzare il cilindro della punta (rosso) in modo che le sezioni laterali si liberino dai dispositivi di trasporto.  
Il cilindro dell'ala (blu) viene quindi messo in pressione in modo che le ali si girino il più indietro possibile.  
Ora allentare la pressione sul cilindro della punta, il rullo si inclinerà in avanti in posizione di lavoro. Una volta arrivato in fondo, rilasciare la maniglia idraulica. Il rullo è pronto per l'uso.

**Trasporto**

Per passare alla posizione di trasporto, il rullo va ribaltato totalmente all'indietro pressurizzando il cilindro della punta.

Ora pressurizzare il cilindro dell'ala in modo che le sezioni laterali ruotino in avanti, verso l'arresto sulle staffe di trasporto del timone.

Quando entrambi i lati sono paralleli al timone, vengono abbassati nelle staffe di trasporto scaricando la pressione del cilindro della punta. Quindi scaricare la pressione su tutti i tubi idraulici. Il rullo è pronto per il trasporto.

**ISTRUZIONI PER IL TRASPORTO SU STRADE PUBBLICHE:**

Prima del trasporto su strade pubbliche, assicurarsi che l'attacco dell'attrezzo al trattore sia conforme alle norme e ai regolamenti locali in vigore (peso totale consentito, carico sull'asse consentito, larghezza di trasporto, luci e segnalazione di avvertimento).

**CARICO ASSE ANTERIORE:**

Quando l'attrezzo è attaccato e al massimo carico, devono essere garantite le proprietà di guida del trattore. Verificare che l'asse anteriore sia sufficientemente caricato. Il carico sull'asse anteriore deve essere almeno il 20% del peso del trattore. Devono essere rispettati il carico assiale consentito e il peso totale del trattore.

**NB! Le proprietà di guida, controllo e frenata sono influenzate dall'attrezzo collegato**

## Durante il funzionamento

Velocità: max. 10 chilometri orari.

Quando si svolta, eseguire curve quanto più larghe possibile. La svolta non deve essere eseguita in modo brusco, poiché tutti gli anelli dei rulli stanno ancora ruotando in avanti.

Abbassare le ruote solo per preparare l'attrezzo alla posizione di trasporto.

Non guidare su pietre di grandi dimensioni, che non siano mobili.

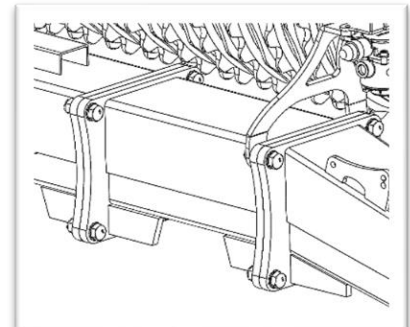
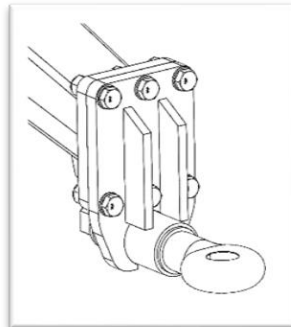
## Manutenzione

- A. Dopo circa ore di lavoro, serrare bene i bulloni delle ruote dei cuscinetti e degli anelli d'arresto. Controllare la condizione dei tubi idraulici, dei raccordi e dei pistoni – Assicurarsi che non ci siano fughe di olio.

Coppia massima secondo ISO 898-1 in Nm con olio lubrificante			
filetti metrici	Qualità 8.8	Qualità 10.9	Qualità 12.9
M10	38	54	63
M12	66	95	110
M14	105	150	176
M16	164	235	274
M18	233	323	377
M20	331	458	535
M22	450	622	727
M24	572	791	925
Radbolzen M18x1,5 Feingewinde		360 Nm	
Radbolzen M22x1,5 Feingewinde		550 Nm	

### Serraggio controllato:

- flangia per occhiello di traino, 6 bulloni M16 di qualità 10.9
- flange tra il timone e la parte posterior timone 6 o 12 bulloni M16 di qualità 10.9



- B. Ogni 10 ore di lavoro circa, grassare tutte le articolazioni delle sezioni laterali, i grassatori dei pistoni. Ogni 30 ore di lavoro circa, grassare gli assi dei pistoni e gli assi del telaio.

### **Importante:**

Prima della consegna il circuito idraulico è stato riempito con olio Hydro Texaco HD32 Specifiche DIN 51524-3 / ISO 11158 L-HV

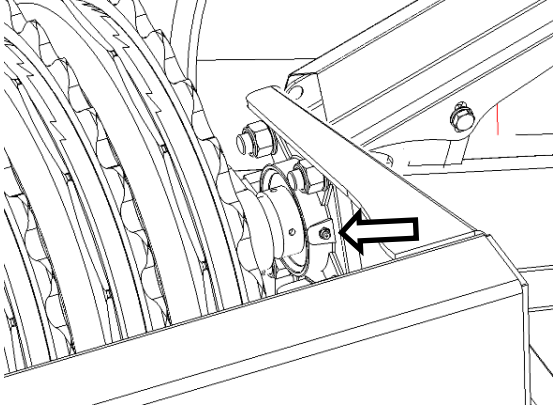
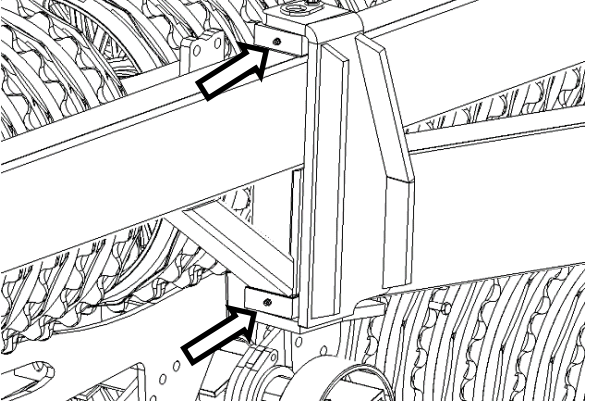
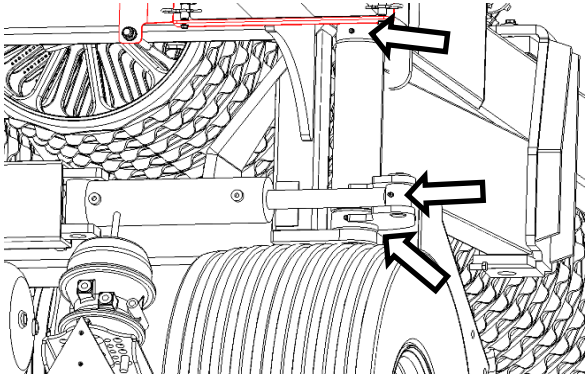
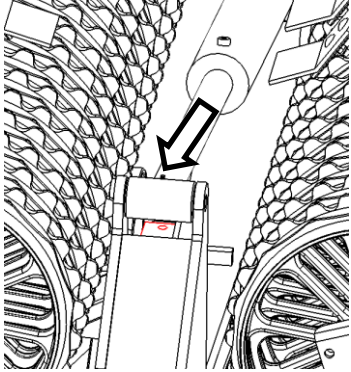
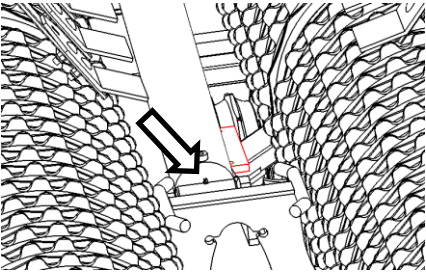
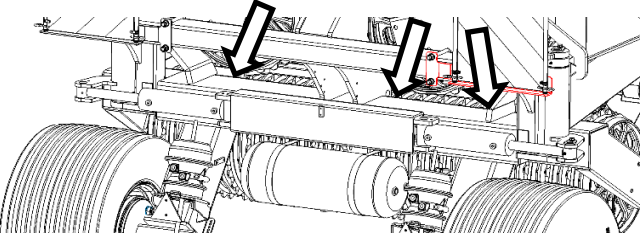
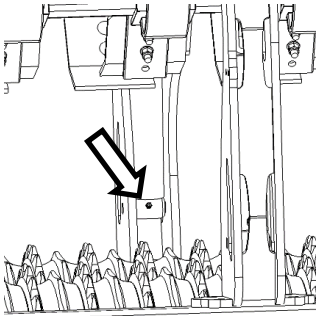
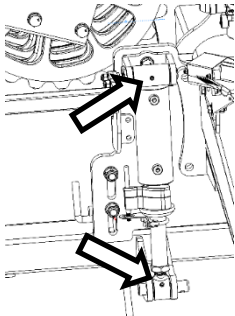
- C. Prima della rimessa del rullo pulirlo accuratamente lubrificarlo e grassarlo.

### **Importante:**

Mettere del grasso sugli steli dei pistoni.



**Tabella di lubrificazione**

 <p>Tutte le estremità dei blocchi a rulli, due volte a stagione e dopo il lavaggio</p>	 <p>2 nippli sugli snodi delle ali 10 ore</p>
 <p>1 niplo su cilindro pieghevole 2 pz su perno delle ali 10 ore</p>	 <p>Estremità asta del cilindro di punta 30 ore</p>
 <p>Estremità del cilindro di punta 30 ore</p>	 <p>3 nippli su snodo tra timone posteriore e telaio ruota 30 ore</p>
 <p>1 niplo su ogni cilindro Spring-Board 10 ore</p>	 <p>2 nippli sul cilindro rompitraccia 10 ore</p>

## Sicurezza del Tip-Roller

Non azionare la macchina se **ci sono persone**<sup>1</sup> a rischio **nella zona pericolosa**.<sup>2</sup>

Se vi sono persone a rischio nella zona pericolosa (ad es. durante le regolazioni, la manutenzione o il collegamento o lo scollegamento), adottare le seguenti precauzioni:

- Abbassare la macchina su un terreno solido.
- Scaricare l'impianto idraulico.
- Spegnerne il trattore e rimuovere la chiave.
- Il conducente deve controllare, durante il funzionamento, che non vi siano persone a rischio nella zona pericolosa.
- He-Va non è da ritenersi responsabile per eventuali incidenti di caduta dovuti a lavaggio, lubrificazione e altre attività di manutenzione
- Quando gli pneumatici diventano morbidi e può verificarsi il pericolo di esplosione, durante il trasporto o durante il controllo della pressione dei pneumatici
- Guidare con prudenza quando si passa dalla strada alle zone erbose e viceversa. Fare attenzione ai fossati lungo la strada e alle buche nelle strade sterate, perché il baricentro è piuttosto alto in posizione di trasporto, specialmente quando sono montate apparecchiature aggiuntive
- La macchina non deve essere utilizzata da persone che non sono state adeguatamente istruite o addestrate

La maggior parte degli incidenti durante l'utilizzo della macchina, il trasporto e la manutenzione si verifica quando si ignorano le più semplici norme di sicurezza.

Per questo motivo, è fondamentale che chiunque azioni la macchina segua rigorosamente le norme di sicurezza e le altre istruzioni relative all'uso della macchina.

La macchina deve essere utilizzata, mantenuta e riparata solo da persone che abbiano familiarità e siano esperte in questo lavoro e che siano consapevoli dei pericoli che possono verificarsi.

**ATTENZIONE!!** Parti rotanti e mobili in condizioni allentate sono una combinazione pericolosa.

**IMPORTANTE!!** È severamente vietato a chiunque prendere posto sul telaio della macchina, quando questa è in funzione o quando il trattore è al minimo.

---

<sup>1</sup> Persone a rischio: Qualsiasi persona che si trovi completamente o parzialmente nella zona pericolosa.

<sup>2</sup> Zona pericolosa: Presso la macchina, sotto di essa e a una distanza di 4 m da essa.

## **Istruzioni di sicurezza relative al sistema idraulico**

1. La pressione massima consentita è di 225 bar.
2. Si consiglia di contrassegnare i collegamenti idraulici tra macchina e trattore, per evitare operazioni errate!
3. Quando si controlla l'eventuale presenza di perdite dall'impianto idraulico, è necessario indossare dispositivi di sicurezza adeguati a causa del pericolo (occhiali di sicurezza, guanti, ecc.)  
Ad alte pressioni, l'olio idraulico può penetrare nella pelle e provocare gravi lesioni.  
In caso di lesioni, consultare immediatamente un medico. **RISCHIO DI INFEZIONE!**
4. Prima di qualsiasi intervento sull'impianto idraulico, l'attrezzo deve essere abbassato su un terreno solido. Scaricare la pressione, spegnere il motore e rimuovere la chiave di accensione.
5. Controllare i tubi idraulici a intervalli regolari e almeno ogni sei mesi per rilevare tempestivamente eventuali crepe, usura, ecc. Sostituire immediatamente i tubi difettosi.
6. I tubi idraulici non durano più di 5 anni.  
I nuovi tubi idraulici devono essere identici a quelli specificati dal produttore.

## **Smaltimento**

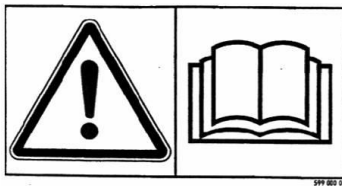
Quando, dopo molti anni di utilizzo, la macchina deve essere considerata a fine vita, deve essere smaltita presso un rivenditore del prodotto registrato e autorizzato. Questi effettuerà lo scarico e lo smaltimento previsti dalla legge dell'olio idraulico, nonché lo smistamento dei materiali per l'ulteriore lavorazione per il riciclaggio.

## Diciture sulla macchina

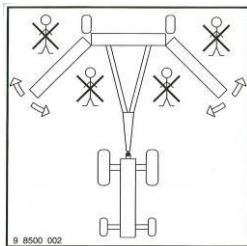
Sulla macchina sono presenti diverse diciture che contengono **norme di sicurezza** e altre istruzioni per informare sul corretto funzionamento.

Si prega di leggere attentamente queste istruzioni e di informare il conducente in merito alle diciture e alle **norme di sicurezza** in queste Istruzioni per l'uso. Mantenere le diciture sempre pulite e leggibili. Se non lo sono, devono essere sostituite.

### Diciture di sicurezza e di altro tipo presenti sulla macchina



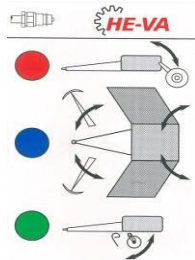
Studiare attentamente le istruzioni per l'uso prima di qualsiasi operazione sulla macchina e osservare tutte le istruzioni di sicurezza.



Fare attenzione che nessuno si trovi all'interno dell'area pericolosa della macchina durante la procedura di apertura e chiusura.



Targhetta con numero e anno di fabbricazione.



Segni di identificazione per il sistema idraulico:

**Rosso:** Cilindro della punta

**Blu:** Cilindro pieghevole

**Verde:** Attrezzature aggiuntive

**HUSK - PLEASE NOTE -  
ACHTUNG - ATTENTION**  
**EFTERSPÆND BOLTE  
TIGHTEN UP THE BOLTS  
BOLZEN NACHZIEHEN  
RESSERRER LES BOULONS**

Serrare i bulloni regolarmente. In caso di mancata osservanza di questa disposizione, i nostri obblighi di garanzia decadono.

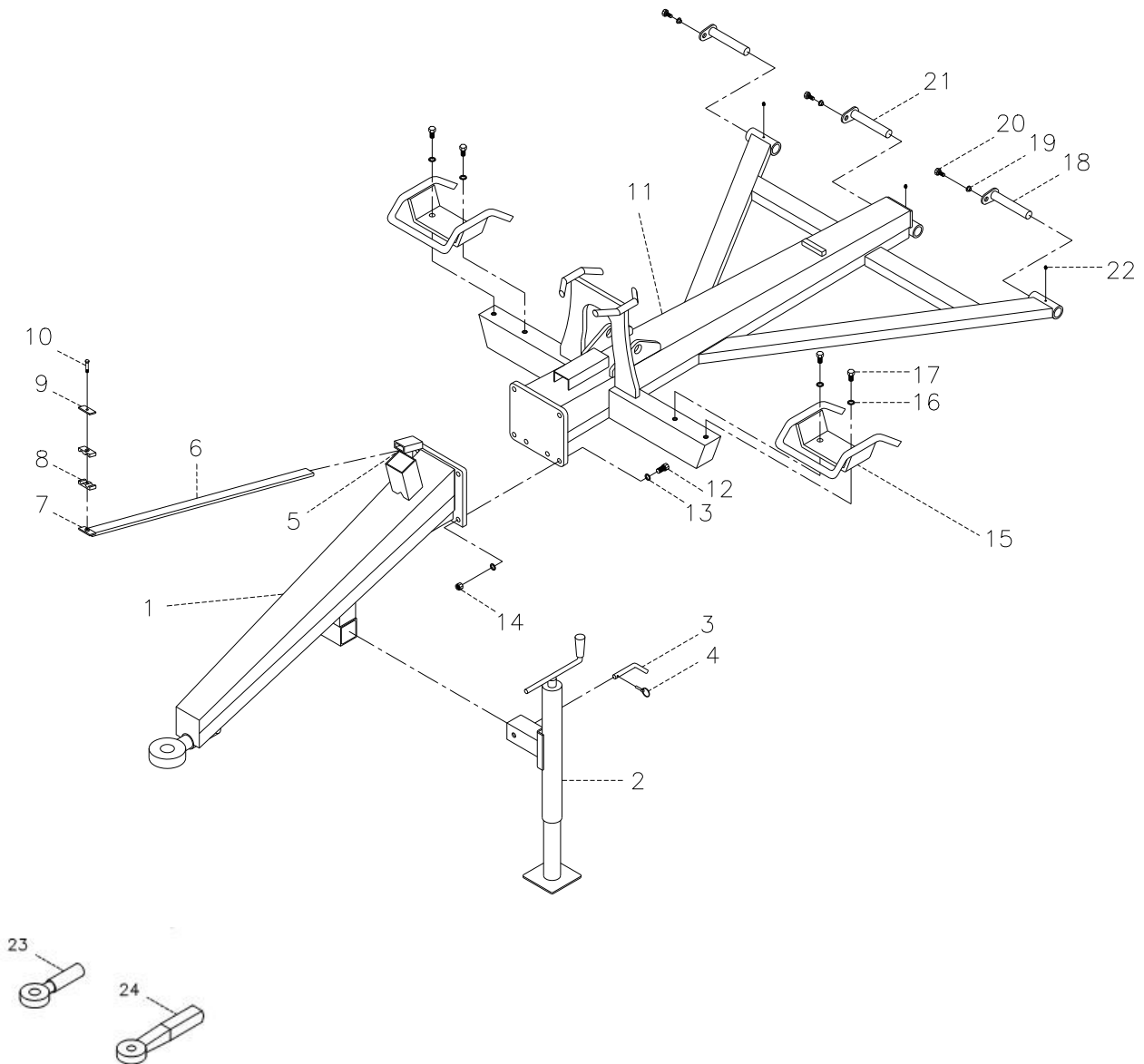


**Notes**

--	--

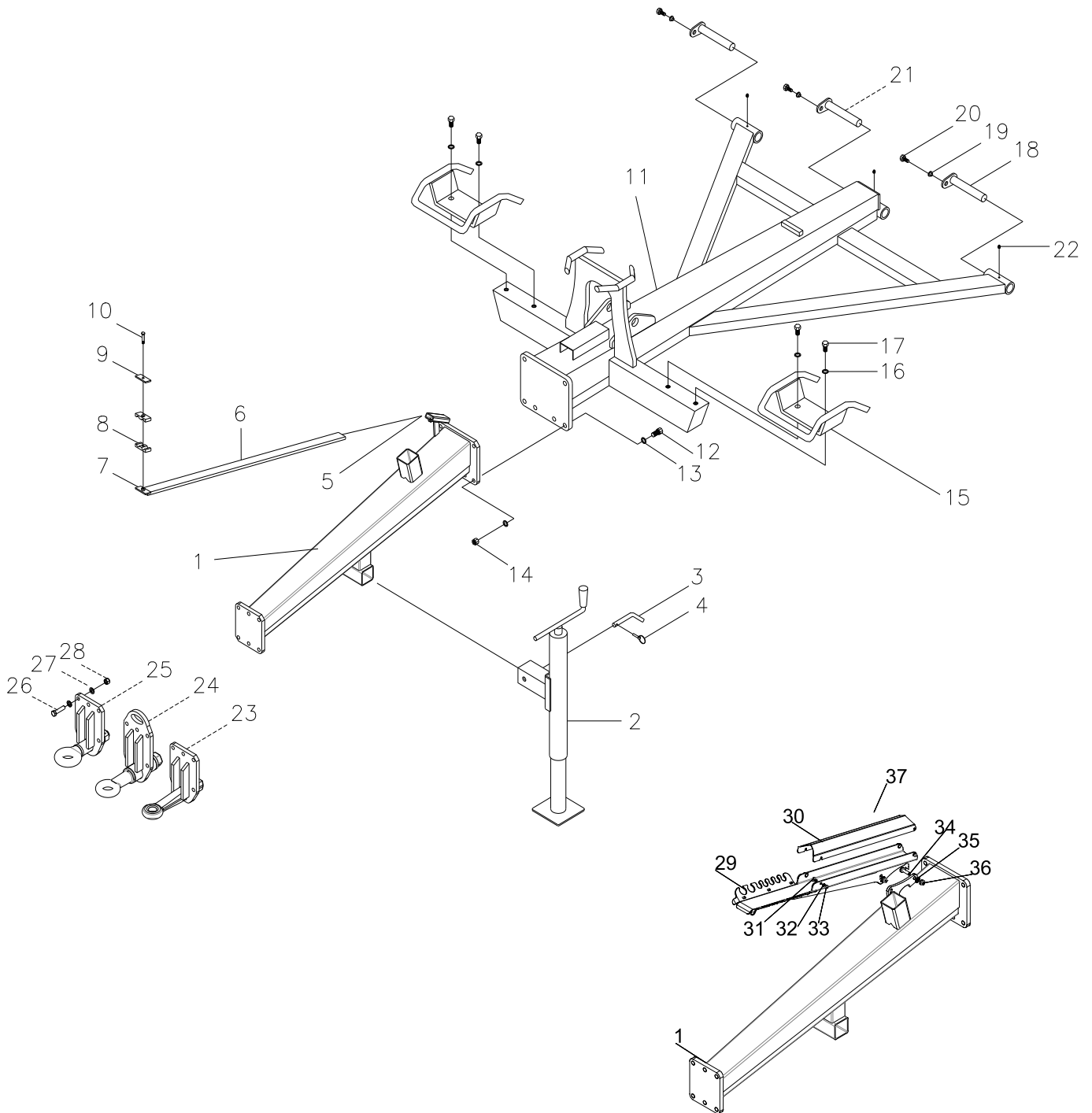
## Lista dei pezzi di ricambio

### Telaio centrale prima maggio 2010



Pos.	Warennr.	Bezeichnung	4,5m	5,4m	6,3m
1	630751000	Vorsterz (DK)	1	1	1
1	630876000	Vorsterz (D)	1	1	1
2	690141100	Stütze 3500 kg (DK)	1	1	1
2	690141101	Stütze 3500 kg (D)	1	1	1
3	69516094A	Nagel ø16	1	1	1
4	0377400	Haarnadelsplint ø4 mm	1	1	1
5	0235040	M10x25 Bolzen	2	2	2
6	630771200	Träger für Schlauch	1	1	1
7	690210212	Schweißplatte f/dopp. Schlauchhalter (ø14, ø15, ø16, ø18)	1	1	1
8	690210210	Rohrhalter dopp. ø14/ø14	2	2	2
9	690210211	Kopfplatte f/dopp. Rohrhalter (ø14,ø15,ø16,ø18)	1	1	1
10	690210213	Schraube f/dopp. Rohrhalter (ø14,ø15,ø16,ø18)	1	1	1
11	630715000	Rücksterze	1		
11	630725000	Rücksterze		1	
11	630755000	Rücksterze			1
12	690103275	Bolt M16x65 10.9	6	6	6
13	0272900	Facettenscheibe Ø16	12	12	12
14	0264090	Selbstsichernde Mutter M16	6	6	6
15	630530300	Transportbeschläge Ø450 mm	2	2	2
15	630530400	Transportbeschläge Ø510 mm	2	2	2
16	0272900	Facettenscheibe Ø16	4	4	4
17	690101143	Bolzen M16x35 mm	4	4	4
18	69530145G	Nagel ø30 L=145	2	2	2
19	630532600	Verschlussbuchse für Nagelkopf	3	3	3
20	690101101	Bolzen M12x25	3	3	3
21	69530175G	Nagel ø30 L=175	1	1	1
22	0432510	Schmiernippel M8	3	3	3
23	690141211	Zugöse (dänisch)	1	1	1
24	690105003	Zugöse (deutsch)	1	1	1

**Telaio centrale da maggio 2010**

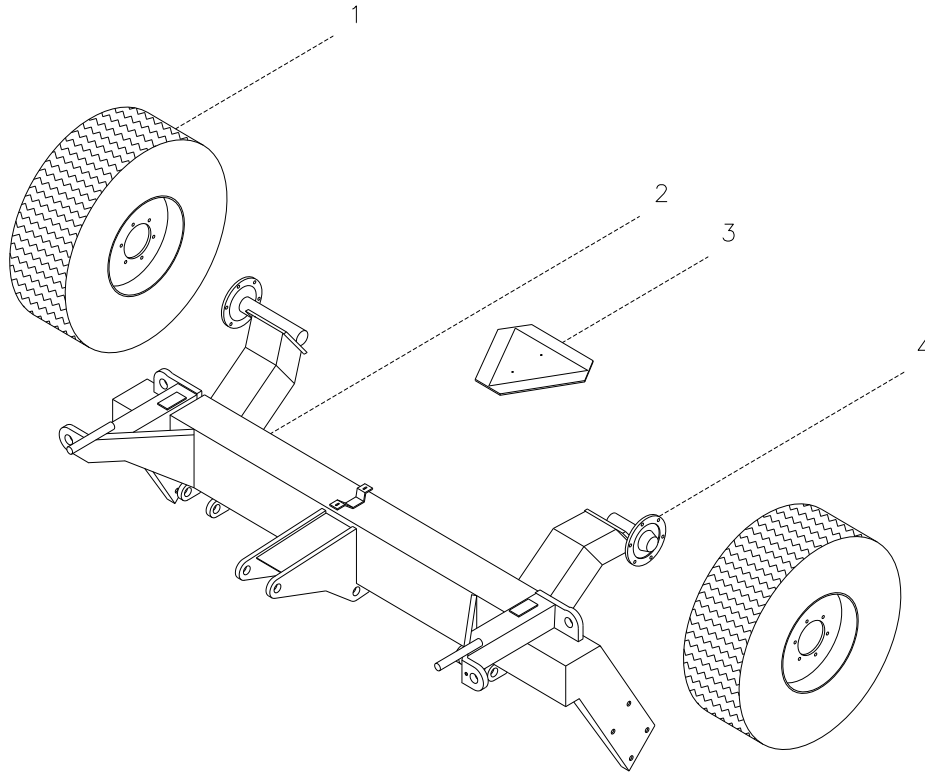




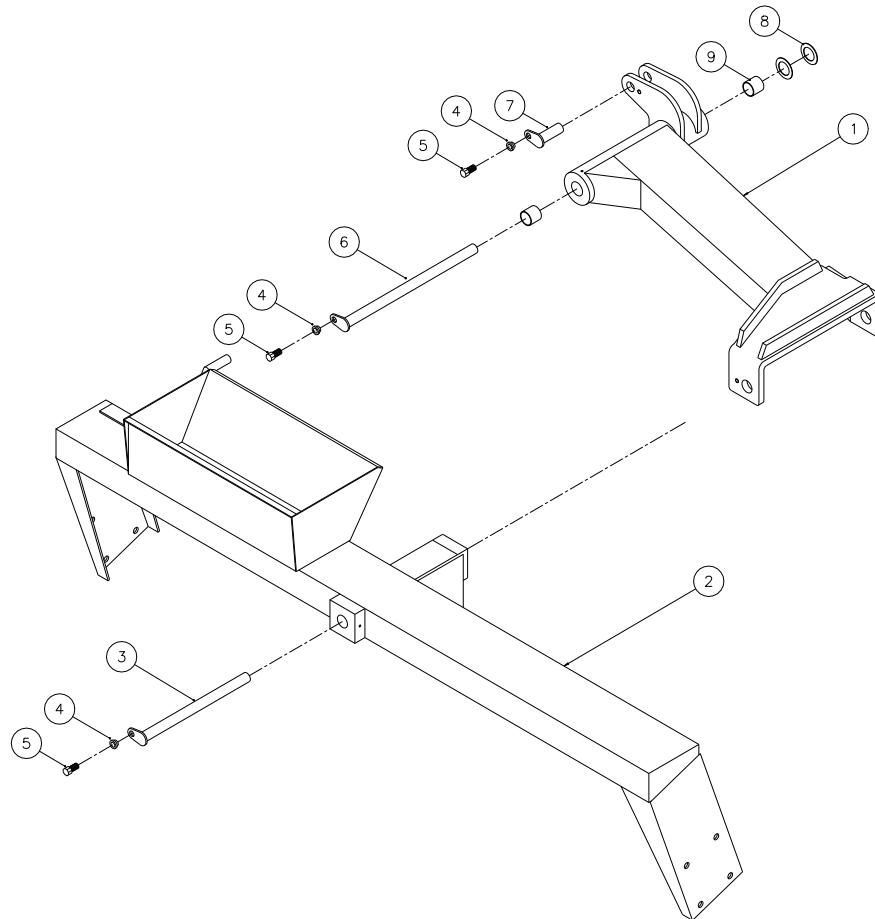
Pos.	Warennr.	Bezeichnung	4,5m	5,4m	6,3m
1	630757032	Vorsterz	1	1	1
1	630757097	Vorsterz für neue Schlauchhalter	1	1	1
2	690141100	Stütze 3500 kg	1	1	1
3	69516094A	Nagel ø16	1	1	1
4	690133005	Haarnadelsplint ø4 mm	1	1	1
5	690103075	M10x25 Bolzen	2	2	2
6	630771200	Träger für Schlauch	1	1	1
7	690210212	Schweißplatte f/dopp. Schlauchhalter (ø14, ø15, ø16, ø18)	1	1	1
8	690210210	Rohrhalter dopp. ø14/ø14	2	2	2
9	690210211	Kopfplatte f/dopp. Rohrhalter (ø14,ø15,ø16,ø18)	1	1	1
10	690210213	Schraube f/dopp. Rohrhalter (ø14,ø15,ø16,ø18)	1	1	1
11	630715000	Rücksterze	1		
11	630725000	Rücksterze		1	
11	630755000	Rücksterze			1
11	630536200	Rücksterze <b>von Maschinen-Nr. 342089</b>	1		
11	630546200	Rücksterze <b>von Maschinen-Nr. 342089</b>			
12	690103275	Bolzen M16x65 10.9	6	6	6
13	0272290	Facettenscheibe Ø16	12	12	12
14	0264090	Selbstsichernde Mutter M16	6	6	6
15	630530300	Transportbeschläge Ø450 mm	2	2	2
15	630530400	Transportbeschläge Ø510 mm	2	2	2
16	0272900	Facettenscheibe Ø16	4	4	4
17	690101143	Bolzen M16x35 mm	4	4	4
18	69530145G	Nagel ø30 L=145	2	2	2
19	630532600	Verschlussbuchse für Nagelkopf	3	3	3
20	690101101	Bolzen M12x25	3	3	3
21	69530175G	Nagel ø30 L=175	1	1	1
22	0432510	Schmiernippel M8	3	3	3
23	630757013	Deichsel kpl. Ø40	1	1	1
23a	690105003	Zugöse, Ø40 fast			
24	630757025	Deichsel kpl. Ø50 drehbar, homologiert	1	1	1
24a	690105004	Zugöse, Ø50, drehbar, homologiert			
25	630757028	Deichsel kpl. Ø50 drehbar	1	1	1
25a	690141211	Zugöse, Ø50, drehbar			
26	690103275	Bolzen M16x65 8.8	6	6	6
27	0272290	Facettenscheibe Ø16	12	12	12
28	0264090	Selbstsichernde Mutter M16	6	6	6
29	7345001	Schlauchhalter, 8 Stellen	1	1	1
29	7345002	Schlauchhalter, 14 Stellen	1	1	1
30	7345003	Schirm für Schlauchhalter	1	1	1
31	0246060	Bolzen M6x16 DIN603	4	4	4
32	0272240	Facettenscheibe 6mm,	4	4	4
33	0264040	Selbstsichernde Mutter M6, DIN985	4	4	4

Pos.	Warennr.	Bezeichnung	4,5m	5,4m	6,3m
34	0235360	Bolzen M12x40mm,8.8 fzg	2	2	2
35	0272270	Facettenscheibe Ø12	4	4	4
36	0264070	Selbstsichernde Mutter M12 DIN985	2	2	2
37	7345010	Komplett 8 Stellen. für Hosen (pos 33-40)			
37	7345019	Komplett 14 Stellen. für Hosen (pos 33-40)			

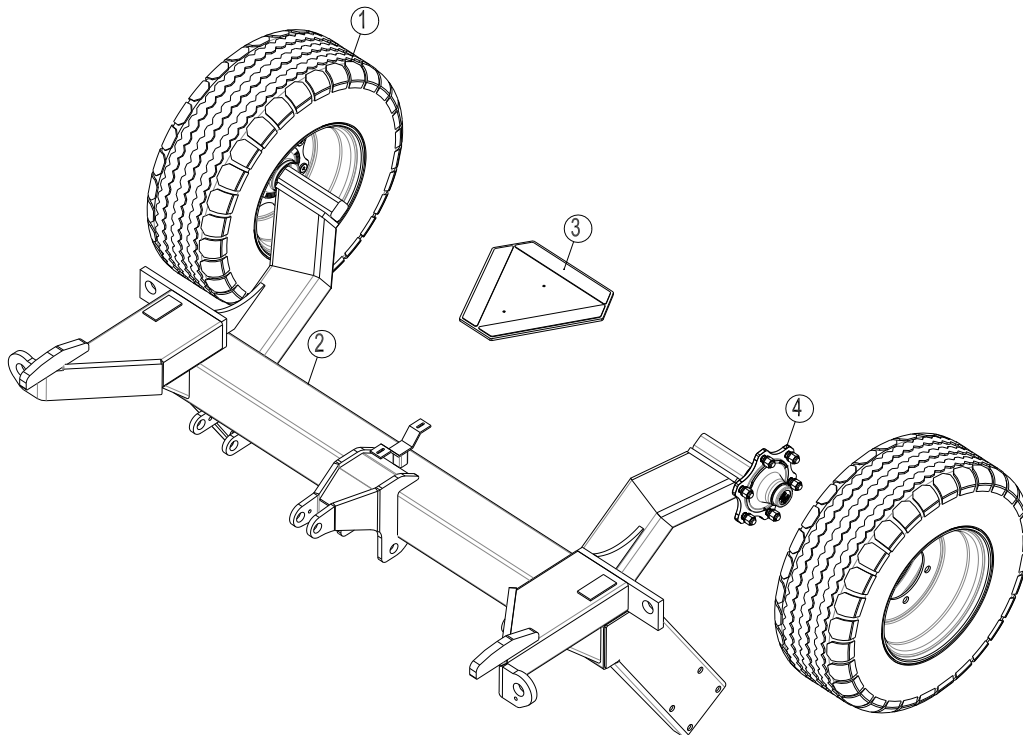
### Assale



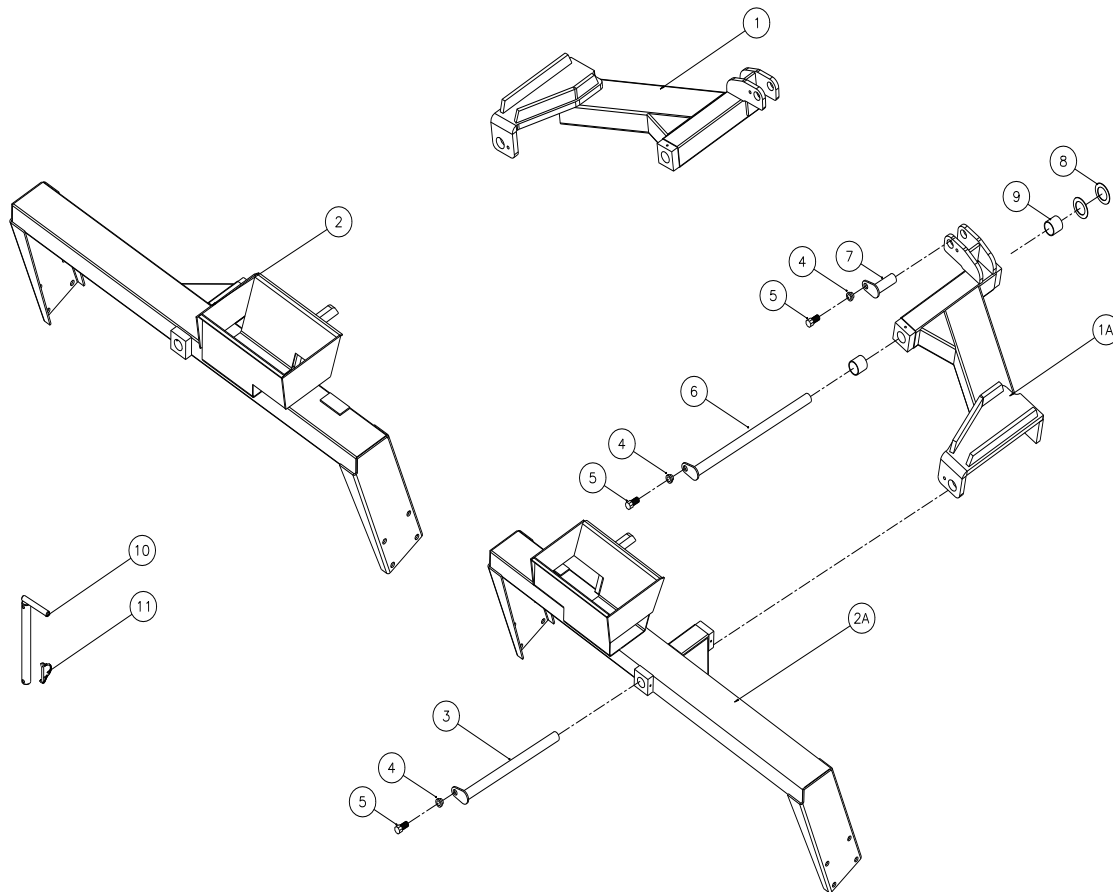
Pos.	Warennr.	Bezeichnung	4,5m	5,4m	6,3m
1	690141310	Rad 10.0/75 x 15.3 10 PR	2	2	2
1	690141215	Rad 11.5/80x15.3 - 14pr <b>Von maschinr.349836</b>			2
2	630712000	Mittelrahmen	1		
2	630722000	Mittelrahmen		1	
2	630752000	Mittelrahmen			1
3	690142001	Warndreieck	1	1	1
3a	0233860	Bolzen M5x20	2	2	2
3b	0264030	Mutter M5	2	2	2
3c	0272230	Facettenscheibe Ø5	2	2	2
4	690141025	Nabe 7050.6-M18/161-205 1700 kg	2	2	2
4a	690141039	Radbolzen M18x1.5x49	12	12	12
4b	0396470	Nabenmutter M18	12	12	12
4f	0395260	Nabendeckel ø62	2	2	2

**Sezioni laterali**


Pos.	Warennr.	Bezeichnung	4,5m	5,4m	6,3m
1	630713011	Flügel rechts	1		
1	630723011	Flügel rechts		1	
1	630753007	Flügel rechts			1
1	630713010	Flügel links	1		
1	630723010	Flügel links		1	
1	630753003	Flügel links			1
2	630714000	Seitensektion links	1		
2	630724000	Seitensektion links		1	
2	630754000	Seitensektion links			1
2	630714100	Seitensektion rechts	1		
2	630724100	Seitensektion rechts		1	
2	630754100	Seitensektion rechts			1
3	69440425G	Nagel ø40 L = 425	2	2	2
4	630532600	Buchse für Nagelkopf	6	6	6
5	690101101	Bolzen M12x25	6	6	6
6	69440525G	Nagel ø40 L = 525	2	2	2
7	69430090G	Nagel ø30 L = 90	2	2	2
8	690140714	Gleitscheibe Ø42/Ø66x1,5	4	4	4
9	0475100	Gleitbuchse Ø40/Ø44 L=40	4	4	4

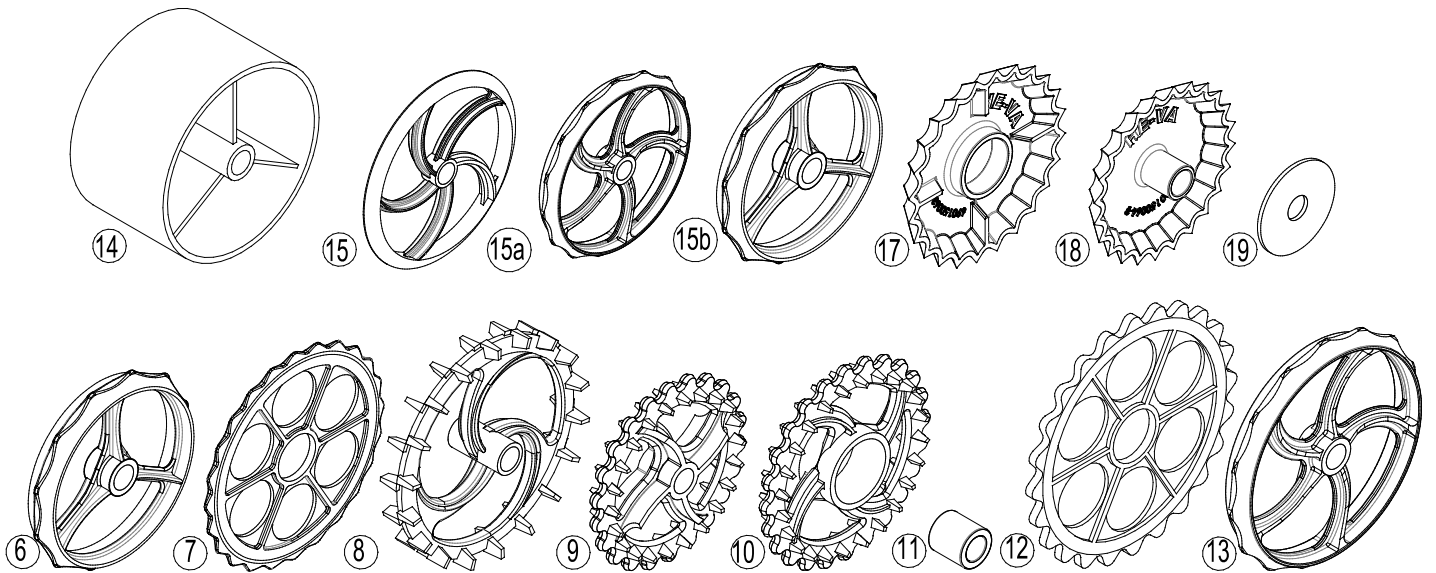
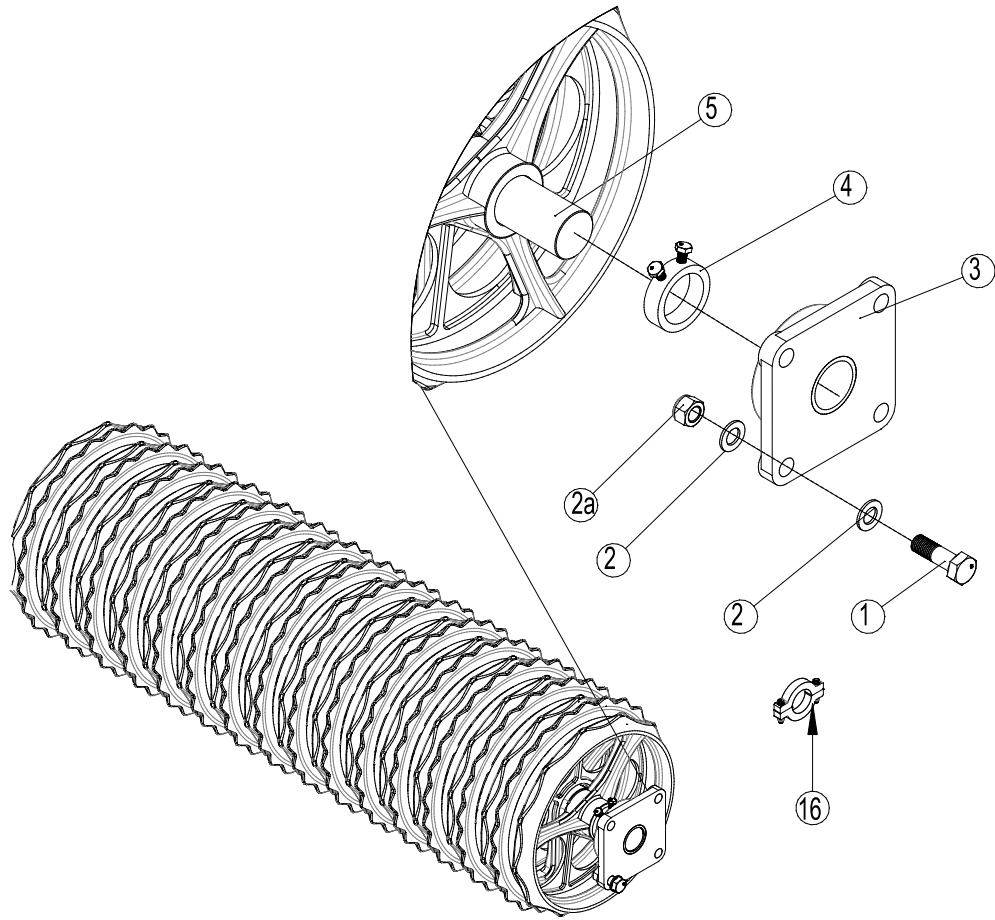
**Mittelsektion für Ø620 Ringe von Maschinen-Nr. 342089**


Pos.	Warennr.	Bezeichnung	4,5m	5,4m
1	690141310	Rad 10.0/75 x 15.3 10 PR	2	2
2	630536300	Mittelrahmen	1	
	630546300	Mittelrahmen		1
2	630536325	Mittelrahmen mit Seitensegment Sperre	1	
	630546325	Mittelrahmen mit Seitensegment Sperre		1
2a	630536521	Sicherungsbolzen für Seitensegment relung Ø35 L=340	2	2
2b	690134010	Bügelsplint für Verschlussnagel	2	2
3	0521010	Warndreieck	1	1
3a	0233860	Bolzen M5x20	2	2
3b	0264030	Mutter M5	2	2
3c	0272230	Facettenscheibe Ø5 Ø5	2	2
4	690141025	Nabe 7050.6-M18/160-205 1700 kg	2	2
4a	690141039	Nabe Bolzen M18x1.5x49	12	12
4b	0396470	Nabenmutter M18	12	12
4f	0395260	Nabendeckel ø62	2	2

**Wing-Seitenteil von Ø620 Ringen von Maschinen-Nr. 342089**


Pos.	Warennr.	Bezeichnung	4,5m	5,4m
1	630536410	Flügel rechts	1	
1	630546410	Flügel rechts		1
1A	630536400	Flügel left	1	
1A	630546400	Flügel left		1
2	630536510	Seitensektion rechts	1	
2	630546510	Seitensektion rechts		1
2	630536525	Seitensektion rechts mit Seitensegments verriegelung	1	
2	630546525	Seitensektion rechts mit Seitensegments verriegelung		1
2A	630536500	Seitensektion links	1	
2A	630546500	Seitensektion links		1
2A	630536515	Seitensektion links mit Seitensegments verriegelung	1	
2A	630546515	Seitensektion links mit Seitensegments verriegelung		1
3	69440425G	Nagel ø40 L = 425	2	2
4	630532600	Buchse für Nagelkopf	6	6
5	690101101	Bolzen M12x25	6	6
6	69440525G	Nagel ø40 L = 525	2	2
7	69430090G	Nagel ø30 L = 90	2	2
8	690140714	Gleitscheibe Ø42/Ø66x1,5	4	4
9	0475100	Gleitbuchse Ø40/Ø44 L=40	4	4
10	630536521	Nagel für Seitensegments verriegelung Ø35 L=340	2	2
11	690134010	Bügelsplint 8mm	2	2

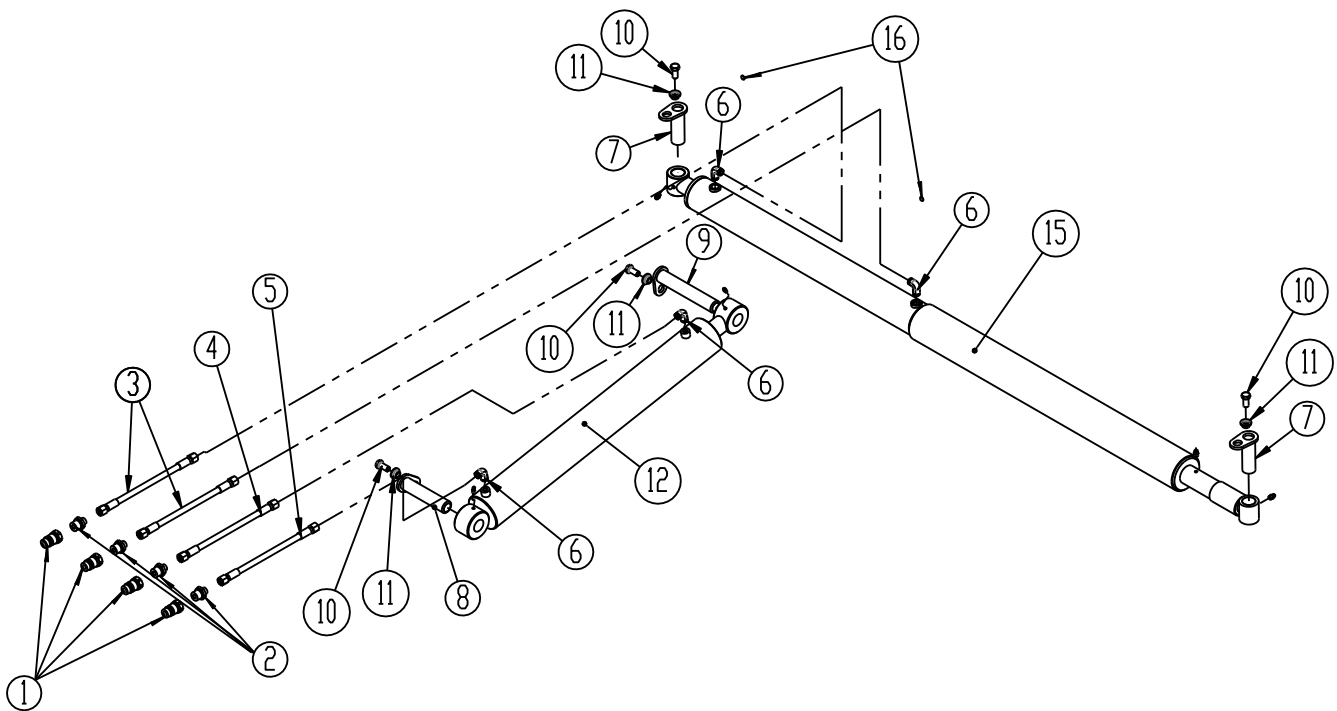
**Rulli**



Pos.	Warennr.	Bezeichnung	4,5	5,4	6,3
1	0235830	Bolzen M16x55	24	24	24
2	0272290	Facettenscheibe ø16	48	48	48
2a	0264090	Selbstsichernde Mutter M16	24	24	24
3	690140812	Lager UCF 309, ø45, 4 Löcher, ø50 Welle	6	6	6
3	690140813	Lager UCF 211, ø55, 4 Löcher, ø60 Welle	6	6	6
4	630552300	Anschlagring m/Bolzen, ø50 Welle	3	3	3
4	671040400	Anschlagring m/Bolzen, ø60 Welle	3	3	3
4a	691040045	Anschlagschraube für Lager UCF 309,	6	6	6
4a	691040046	Anschlagschraube für Lager UCF 211, M10x1.0 L=10	6	6	6
5	678541736	Welle f/Mittelsektion+Seitensektion Ø50 ST70 L=1736	3	0	0
5	678542066	Welle f/Mittelsektion+Seitensektion Ø50 ST70 L=2063	0	3	0
5	678542370	Welle f/Mittelsektion+Seitensektion Ø50 CrNi L=2370	0	0	3
5	678661736	Welle f/Mittelsektion+Seitensektion Ø60 ST70 L=1736	3	0	0
5	678662063	Welle f/Mittelsektion+Seitensektion Ø60 ST70 L=2066	0	3	0
5	678662370	Welle f/Mittelsektion+Seitensektion Ø60 ST70 L=2370	0	0	2
5	678692370	Welle f/Mittelsektion Ø60 CrNiMo6 L=2370	0	0	1
6	690150039	Cambridge Glattring Ø450 (Ø60) Schonend	45	54	63
7	690150040	Cambridge Zackenring Ø450 (Ø60) Schonend	42	51	60
6	690150024	Cambridge Glattring Ø510 (Ø60) Aggressive	45	54	63
6	690150030	Cambridge Glattring Ø510 (Ø60) Schonend	45	54	63
7	690150025	Cambridge Zackenring Ø510 (Ø60) Aggressive	42	51	60
7	690150032	Cambridge Zackenring Ø510 (Ø60) Schonend	42	51	60
8	690150007	Nockenring 22" (Ø50)	30	36	42
9	690150034	Crosskill-Ring Ø485 mm (Ø60)	24	27	33
9	690150074	Crosskill-Ring Ø550 mm (Ø60)	24	27	
10	690150011	Loser Crosskill-Ring Ø530 mm	21	27	30
10	690150075	Loser Crosskill-Ring Ø600 mm	21	27	
11	690150035	Nabe für losen Crosskill-Ring Ø60	21	27	30
12	690150059	Zackenring Ø620/Ø60 <b>von Maschinen-Nr. 342089</b>	42	51	0
13	690150049	Glattring Ø620/Ø60 <b>von Maschinen-Nr. 342089</b>	45	54	0
12	690150102	Zackenring Ø560	42	51	
13	690150101	Glattring Ø560	45	54	
14	690150028	Planring Ø505 (ø60)	15	18	21
15	690150013	Wellenring Ø500 (ø60) <b>gelöscht 1. april 2011</b>	90	108	126
15a	690150050	2D Wellenring 600 mm 5 Speichen <b>von 1. april 2011</b>	57	69	
15a	690150109	2D Wellenring 550 mm 5 Speichen <b>von 1. april 2011</b>	57	69	
15b	690150087	2D Wellenring 500mm 3 Speichen <b>von 1. april 2011</b>	57	69	78
16	690150091	Distanzering 25 mm. Inkl. Schrauben - Scheiben - Muttern			
16	690150090	Distanzering 15 mm. Inkl. Schrauben - Scheiben - Muttern			
16	690150099	Distanzering 20 mm. Inkl. Schrauben - Scheiben - Muttern			

17	690150063	Sternring Ø500, Center Ø135	45	54	63
18	690150064	Sternring Ø450 Ø60	45	54	63
17	690150065	Sternring Ø600, Center Ø135	45	54	
18	690150066	Sternring Ø550 Ø60	45	54	
19	690150112	Rondel für Sternringe Montage	3	3	3

**Sistema idraulico**





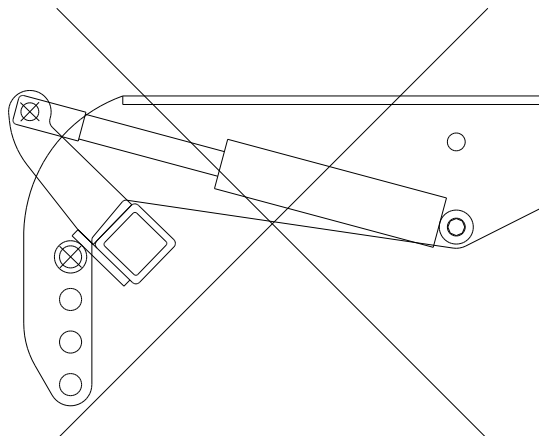
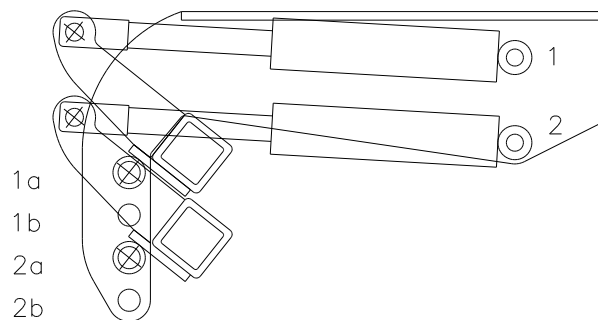
Pos.	Warennr.	Bezeichnung	4,5 m	5,4 m	6,3 m
1	690203001	Schnellkupplung ½", Stecker	4	4	4
1a	690119202	Streifen blau	2	2	2
1b	690119203	Streifen rot	2	2	2
2	690203003	Einschraubung gerade GA10LK ½"	4	4	4
3	690201004	Hydraulikschlauch 1/4" L=4950 mm	2	2	0
3	690201034	Hydraulikschlauch 1/4" L=5500 mm	0	0	2
4	690201006	Hydraulikschlauch 1/4" L=3800 mm	1	1	0
4	690201029	Hydraulikschlauch 1/4" L=4300 mm	0	0	1
5	690201005	Hydraulikschlauch 1/4" L=3300 mm	1	1	0
5	690201007	Hydraulikschlauch 1/4" L=3700 mm	0	0	1
6	690203006	Einschraubung Winkel VA10LK 3/8"	4	4	4
7	69430090G	Nagel ø30 L=90	2	2	2
8	69530135G	Nagel ø30 L=135	1	1	1
9	69430175G	Nagle ø30 L=175	1	1	1
10	690101101	Bolzen M12x25	4	4	4
11	630532600	Verschlussbuchse f/Nagelkopf	4	4	4
12	690200050	Tip-Zylinder 80/40x500 mm	1	1	0
12	690200350	Tip-Zylinder 90/40x500mm v/Ø620mm Cambridge- ringe <b>von Maschinen-Nr. 342089</b>		1	
12	690200120	Tip-Zylinder 80/40x600 mm	0	0	1
12e	690200143	Dichtungssatz 80/40	1	1	1
13	690200010	Flügelzylinder f/Gewichtsausgleichzylinder 60/30x500	1	1	0
13e	690200076	Dichtungssatz 60/30	-	-	-
13	690200030	Flügelzylinder f/Gewichtsausgleichzylinder 70/40x600	0	0	1
13e	690200038	Dichtungssatz 70/40	-	-	-
15	630727010	Gewichtsausgleichszylinder	1	1	0
15	630757010	Gewichtsausgleichszylinder	0	0	1
16	690207901	Drossel (1mm)	2	2	2

## Livella

La livella richiede una presa d'olio a doppio effetto sul trattore. L'angolo del dente viene regolato idraulicamente dal posto di guida e la regolazione della profondità viene fatta manualmente. I denti si muovono indipendentemente l'uno dall'altro, ma possono essere accoppiati per mezzo di una barra trasversale (consegnata a parte), per avere azione livellatrice maggiore. Il cambio si fa facilmente e rapidamente, senza l'utilizzo di attrezzi.

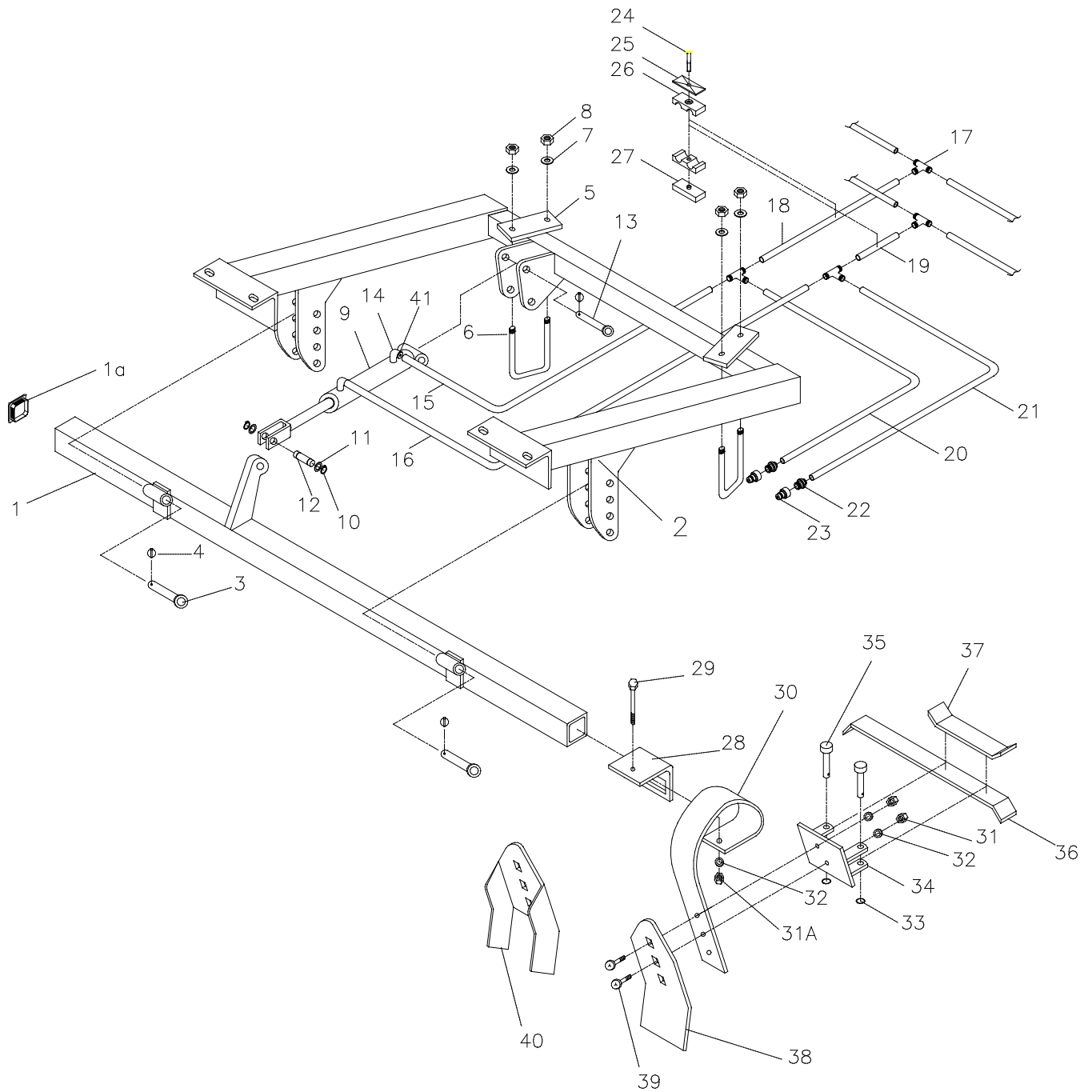
### Montaggio dei cilindri

I cilindri idraulici sono montati come mostra l'immagine qui sotto. È importante montarli correttamente per un corretto funzionamento. Il tipo di anello precisa il foro di montaggio dei cilindri – foro 1 o foro 2. Se si tratta di una macchina con anelli da 450 o 550 mm, porre i cilindri nel foro 1 e 1a o 1b. Se gli anelli sono da 620 mm, porre i cilindri nel foro 2 e 2a o 2b.





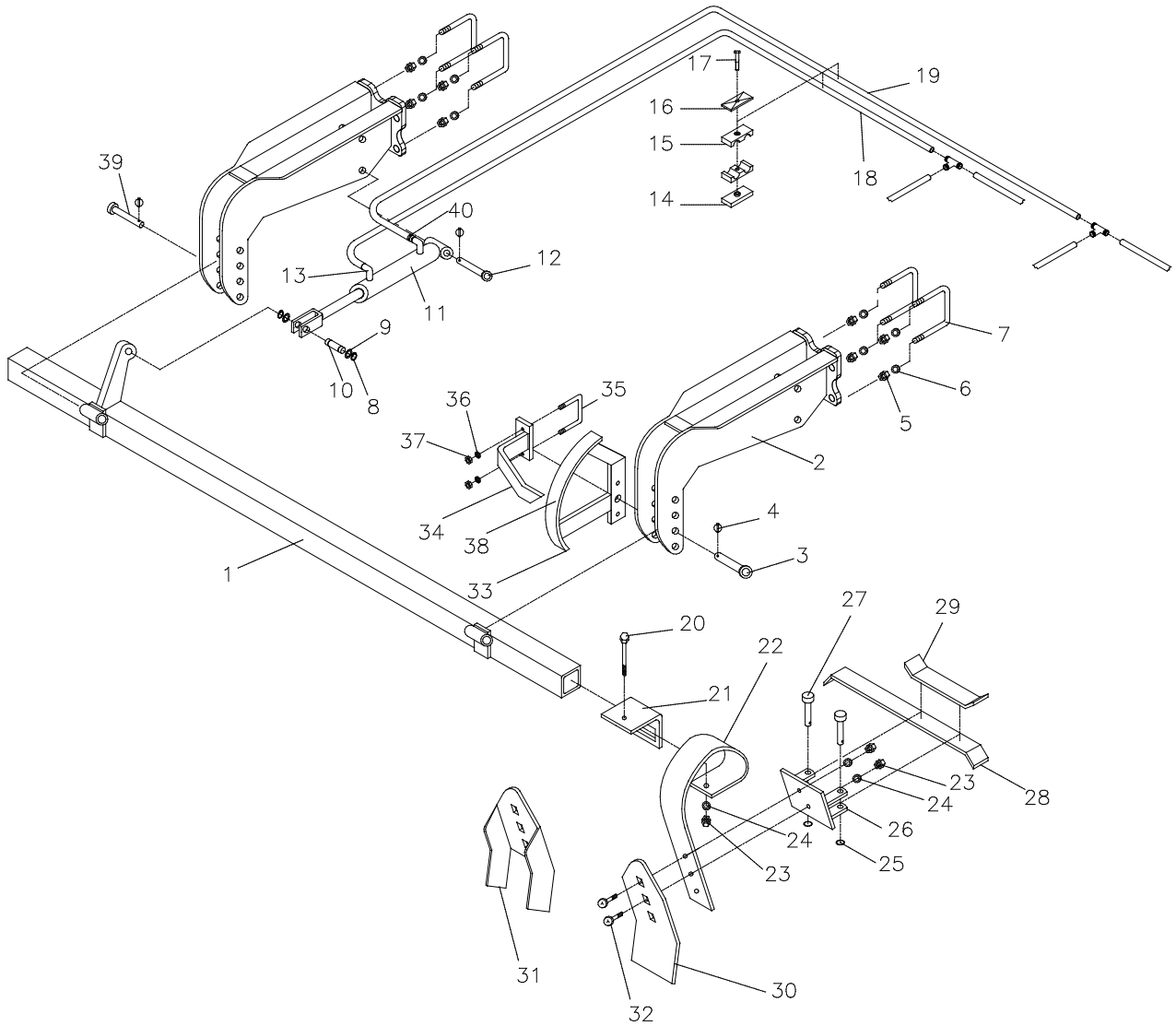
**Livella sezione centrale**



Pos.	Warennr.	Bezeichnung	4,5 m	5,4 m	6,3 m
1	633033020	Balken für Zinken	1	0	0
1	633043020	Balken für Zinken	0	1	0
1	633053020	Balken für Zinken	0	0	1
1A	690109202	Plastpfropfen für Vierkantrohren	2	2	2
2	633031000	Aufhängung für Mittelsektion	1	0	0
2	635041000	Aufhängung für Mittelsektion	0	1	0
2	635041005	Aufhängung für Mittelsektion <b>von Maschinen-Nr. 342089</b>		1	
2	633051000	Aufhängung für Mittelsektion	0	0	1
3	69525087F	Nagel Ø25 L=87	2	2	2
4	0378200	Ringsplint Ø4,5	3	3	3
5	670861100	Flansch	2	2	2
6	690110101	Trägerband M16x100x100x100	2	2	2
7	0272900	Scheibe Ø16	4	4	4
8	0264090	Mutter M16	4	4	4
9	690200160	Zylinder 50/30x155	1	1	1
9e	690200045	Dichtungssatz 50/30 mm	1	1	1
10	691372020	Verschlussring U 20 A2 Din 471	2	2	2
11	690115010	Unterlegscheibe Ø20/Ø28x1mm	2	2	2
12	69520046D	Nagel Ø20 L=46	1	1	1
13	69520087F	Nagel Ø20 L=87	1	1	1
14	690203006	Einschraubung Winkel VA10LK 3/8"	2	2	2
15	690201015	Hydraulikschlauch 1/4" L=710	1	0	0
15	690201051	Hydraulikschlauch 1/4" L=250	0	1	1
16	690201015	Hydraulikschlauch 1/4" L=710	1	0	0
16	690201059	Hydraulikschlauch 1/4" L=350	0	1	1
17	690203015	Sammler T10	4	4	4
18	690201040	Hydraulikschlauch 1/4" L=1480	1	0	0
18	690201032	Hydraulikschlauch 1/4" L=1130	0	1	0

Pos.	Warennr.	Bezeichnung	4,5 m	5,4 m	6,3 m
18	690201032	Hydraulikschlauch 1/4" L=1130	0	0	1
19	690201040	Hydraulikschlauch 1/4" L=1480	1	0	0
19	690201053	Hydraulikschlauch 1/4" L=1260	0	1	0
19	690201053	Hydraulikschlauch 1/4" L=1260	0	0	1
20	690201060	Hydraulikschlauch 1/4" L=3000	1	0	0
20	690201044	Hydraulikschlauch 1/4" L=3460	0	1	0
20	690201038	Hydraulikschlauch 1/4" L=4000	0	0	1
21	690201060	Hydraulikschlauch 1/4" L=3000	1	0	0
21	690201005	Hydraulikschlauch 1/4" L=3300	0	1	0
21	690201006	Hydraulikschlauch 1/4" L=3800	0	0	1
22	690203003	½" Verschraubung für Schnellkupplung (Stecker)	2	2	2
23	690203001	Schnellkupplung (Stecker) ½"	2	2	2
24	690210213	Schraube f/dopp. Rohrhalter (ø14, ø15, ø16, ø18)	5	5	5
25	690210211	Topplatte f/dopp. Rohrhalter (ø14, ø15, ø16, ø18)	5	5	5
26	690210210	Rohrhalter doppelt ø14/ø14	10	10	10
27	690210212	Schweißplatte f/dopp. Rohrhalter (ø14, ø15, ø16, ø18)	5	5	5
28	0422390	Zinkenhalter	6	8	8
29	690103098	Bolzen M12x110	6	8	8
30	0422145	Zinke (10x80)	6	8	8
30a	633052000	Zinke komplett, mit flacher Zinkenspitze	6	8	8
31	0264070	Selbstsichernde Mutter M12	18	24	24
32	0272270	Scheibe ø12	18	24	24
33	0431975	Sicherungsring 30xø3	12	16	16
34	633055500	Zinkenbeschlag für Verschlusssystem	6	8	8
35	69512040K	Nagel Ø12,5 x 40	12	16	16
36	633055710	Lange Verschlussstange f/Verschlusssystem	10	14	14
37	633055700	Kurze Verschlussstange f/Verschlusssystem	2	2	2
38	633052100	Zinkenspitze (8x150)	6	8	8
39	0248670	Bolzen M12 x 45	12	16	16
40	633052150	Zinkenspitze (Krustenbrecher)	6	8	8
41	690207901	Drossel (1mm)	1	1	1

**Livella sezione laterale**

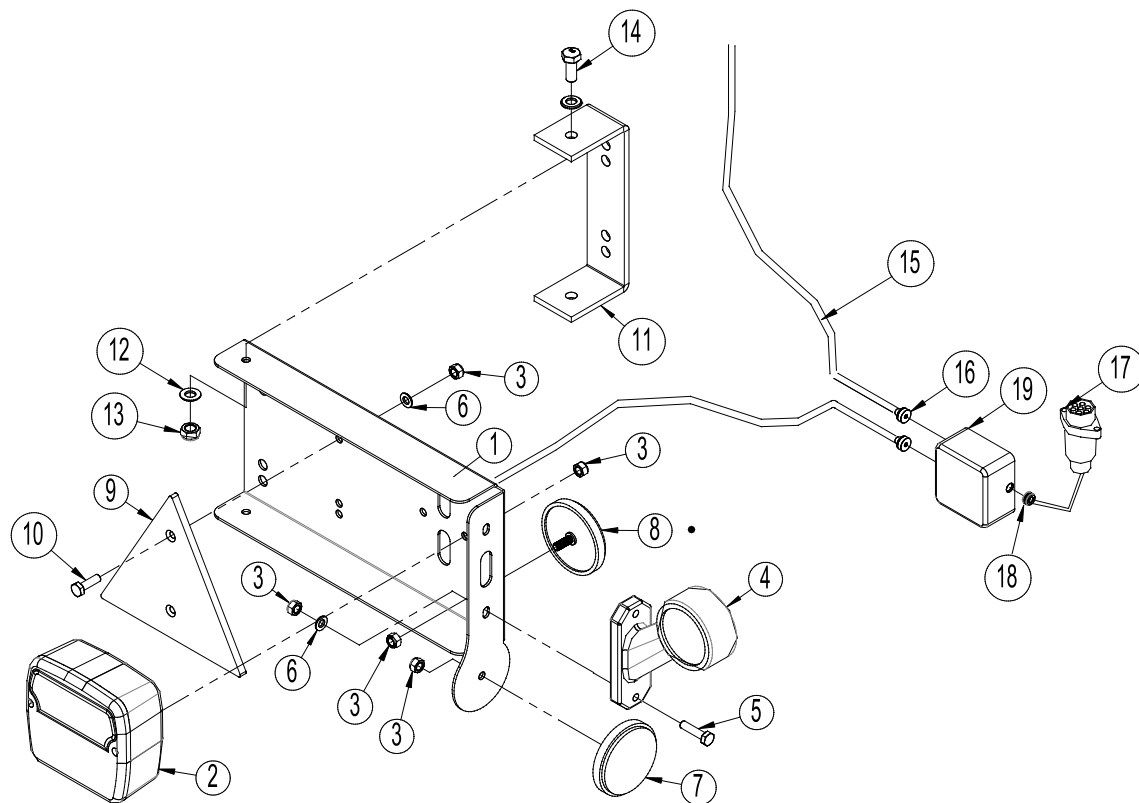


Pos.	Warennr.	Bezeichnung	4,5m	5,4m	6,3m
1	633033010	Balken für Zinken (rechts)	1	0	0
1	633033030	Balken für Zinken (links)	1	0	0
1	633043010	Balken für Zinken (rechts)	0	1	0
1	633043030	Balken für Zinken (links)	0	1	0
1	635053010	Balken für Zinken (rechts)	0	0	1
1	635053030	Balken für Zinken (links)	0	0	1
2	633054500	Aufhängung für Seitensektion	4	4	4
2	633054520	Aufhängung für Sei <b>ab juni 2010</b>	4	4	4
3	69525095F	Nagel Ø25 L=95	1	1	1
4	690134001	Ringsplint Ø4,5	6	6	6
5	690113008	Selbstsichernde Mutter M16	16	16	16
5	690113016	Selbstsichernde Mutter M18 <b>ab juni 2010</b>	16	16	16
6	0272900	Scheibe Ø16	16	16	16
6	0272300	Scheibe Ø18 <b>ab juni 2010</b>	16	16	16
7	690110402	U-Bügel M16x160x80x160 mm	8	8	8
7	690110405	U-Bügel M18x160x80x160 mm <b>ab juni 2010</b>	8	8	8
8	691372020	Verschlussring U20 A2 Din 471	4	4	4
9	690115010	Skive Ø20	4	4	4
10	69520046D	Nagel Ø20 L=46	2	2	2
11	690200160	Zylinder 50/30 x 155	2	2	2
11e	690200045	Dichtungssatz 50/30 mm	2	2	2
12	69520087F	Nagel Ø20 L=87	2	2	2
13	690203006	Einschraubung Winkel VA10LK 3/8"	4	4	4
14	690210212	Schweißplatte f/dopp. Rohrhalter (ø14, ø15, ø16, ø18)	6	6	8
15	690210210	Rohrhalter doppelt ø14/ø14	12	12	16
16	690210211	Kopfplatte f/dopp. Rohrhalter (ø14, ø15, ø16, ø18)	6	6	8
17	690210213	Schraube f/dopp Rohrhalter (ø14, ø15, ø16, ø18)	6	6	6
18	690201022	Hydraulikschlauch 1/4" links Seitensektion L=3140 mm	1	0	0
18	690201005	Hydraulikschlauch 1/4" rechte Seitensektion L=3300 mm	1	0	0
18	690201044	Hydraulikschlauch 1/4" linke Seitensektion L= 3460 mm	0	1	0
18	690201048	Hydraulikschlauch 1/4" rechte Seitensektion L= 3610 mm	0	1	0
18	690201048	Hydraulikschlauch 1/4" linke Seitensektion L= 3610 mm	0	0	1

18	690201006	Hydraulikschlauch 1/4" rechte Seitensektion L= 3800 mm	0	0	1
19	690201060	Hydraulikschlauch 1/4" linke Seitensektion L= 3000 mm	1	0	0
19	690201060	Hydraulikschlauch 1/4" rechte Seitensektion L= 3000 mm	1	0	0
19	690201022	Hydraulikschlauch 1/4" linke Seitensektion L= 3140 mm	0	1	0
19	690201005	Hydraulikschlauch 1/4" rechte Seitensektion L= 3300 mm	0	1	0
19	690201044	Hydraulikschlauch 1/4" linke Seitensektion L= 3460 mm	0	0	1
19	690201048	Hydraulikschlauch 1/4" rechte Seitensektion L= 3610 mm	0	0	1
20	690103098	Bolzen M12x110	12	14	16
21	0422390	Zinkenhalter	12	14	16
22	0422145	Zinke (10x80)	12	14	16
22a	633052000	Zinke komplett	12	14	16
23	0264070	Selbstsichernde Mutter M12	36	42	48
24	0272270	Scheibe Ø12	36	42	48
25	0431975	Sicherungsring 30xø3	24	28	32
26	633055500	Zinkenbeschlag f/Verschlussystem	12	14	16
27	69512040K	Nagel ø12.5x40	24	28	32
28	633055710	Lange Verschlussstange f/Verschlussystem	10	12	14
29	633055700	Kurze Verschlussstange f/Verschlussystem	4	4	4
30	633052100	Zinkenspitze (8x150)	12	14	16
31	633052150	Zinkenspitze (Krustenbrecher)	12	14	16
32	0248670	Bolzen M12x45	24	28	32
33	635151000	Skala f/Tiefenkontrolle	1	1	1
34	635152000	Zeiger f/Tiefenkontrolle	1	1	1
35	690110020	U-Bügel M10x70x70x70 mm	1	1	1
36	0272260	Scheibe Ø10	2	2	2
37	0264060	Selbstsichernde Mutter M10	2	2	2
38	698500018	Aufkleber für Skala für Spring-Board	1	1	1
39	69525087F	Nagel Ø25 L=87	3	3	3
40	690207901	Drossel (1mm)	2	2	2



## illuminazione a led

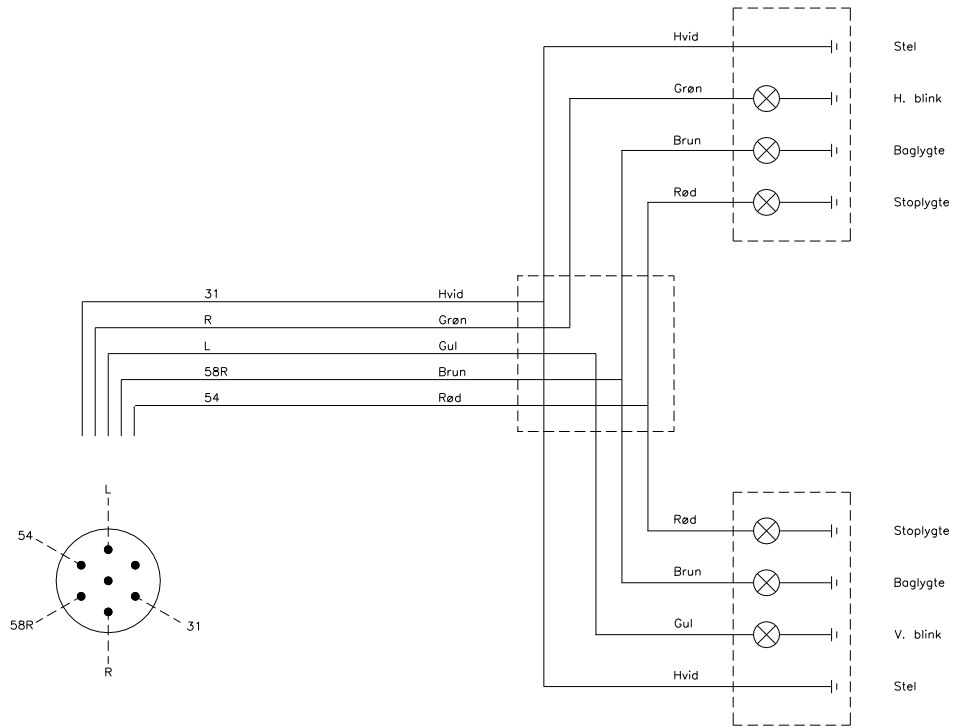


Pos.	Warennr.	Bezeichnung	Anzahl
1	7357505	Beleuchtungskasten (links)	1
	7357508	Beleuchtungskasten (rechts)	1
2	7357504	Schlußleuchte (komplett)	2
3	0264030	Selbstsichernde Mutter M5	16
4	7357507	Begrenzungsleuchten (links)	1
	7357509	Begrenzungsleuchten (rechts)	1
5	0234340	Schraube M5x25	4
6	0272240	Facettenscheibe Ø5	8
7	0656240	Reflex (gelb)	2
8	0656250	Reflex (weis)	2
9	0521030	Reflex (rot) 125/145	2
10	0233860	Schraube M5x20	4
11	7357516	Beschlag f/Beleuchtungskasten	2
12	0234330	Facettenscheibe Ø6	16
13	0264040	Selbstsichernde Mutter M6	8
14	0234330	Schraube M6x20	4
15	690160080	Kabel 5 x 1mm <sup>2</sup> (geben Sie die Länge bei der Bestellung an)	
16	7357545	Rutaseal nippel M20 8-12mm Grå RAL7001	2
17	690160070	Stecker sieben polig DIN 72 577-ISO 1724	1
18	7357546	Gummidurchführung Nr. 38A Ø10/3 Swartz	1
19	0520492	Anschlußkasten 105x105x60	1

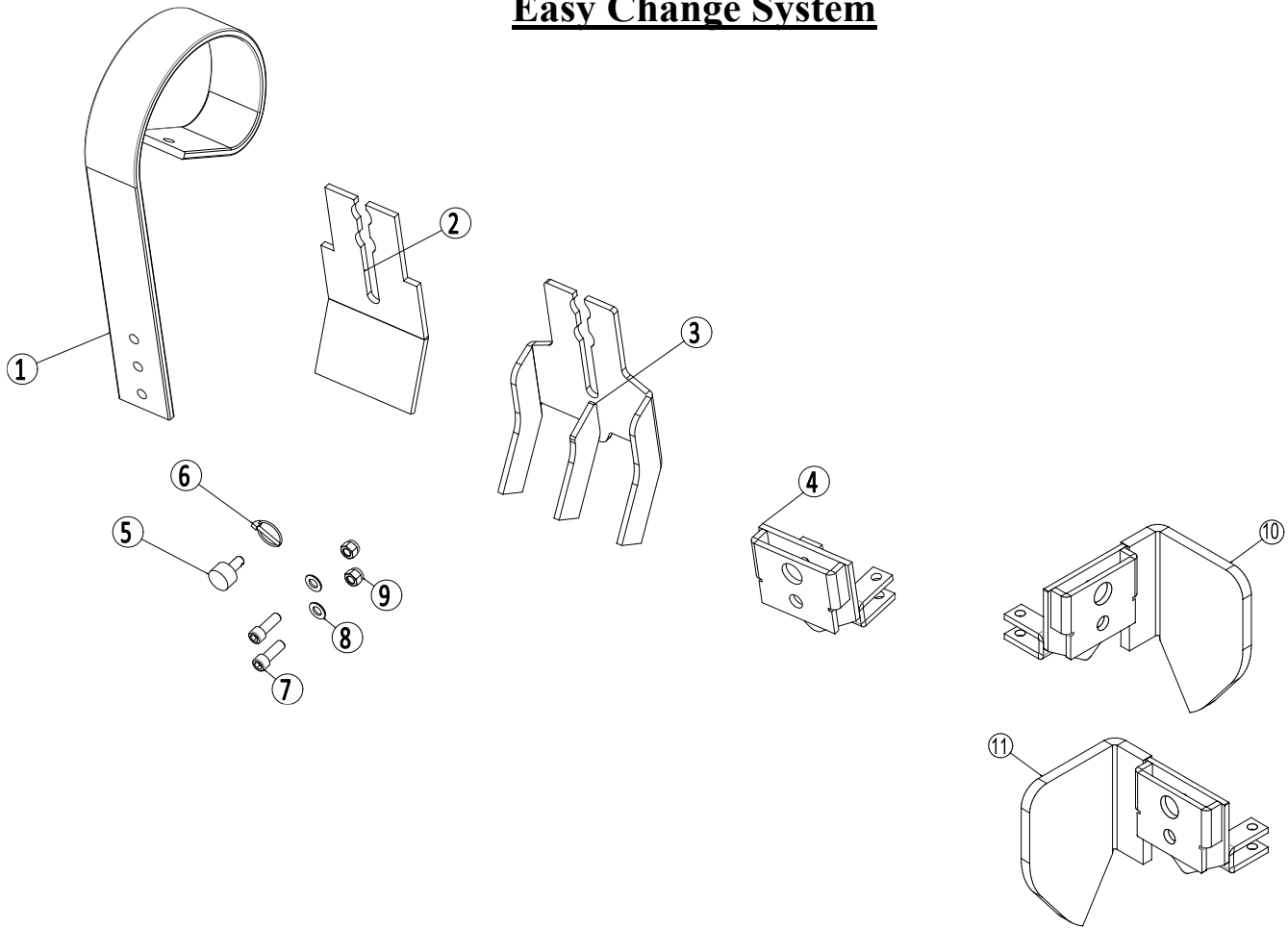
### Hinweis:

Anzahl der Kabel und Kabellängen können nach Maschinentyp variieren, überprüfen Sie daher, Ziele und die Nummer vor der Bestellung von Ersatzteilen.

**Diagrammi di illuminazione**

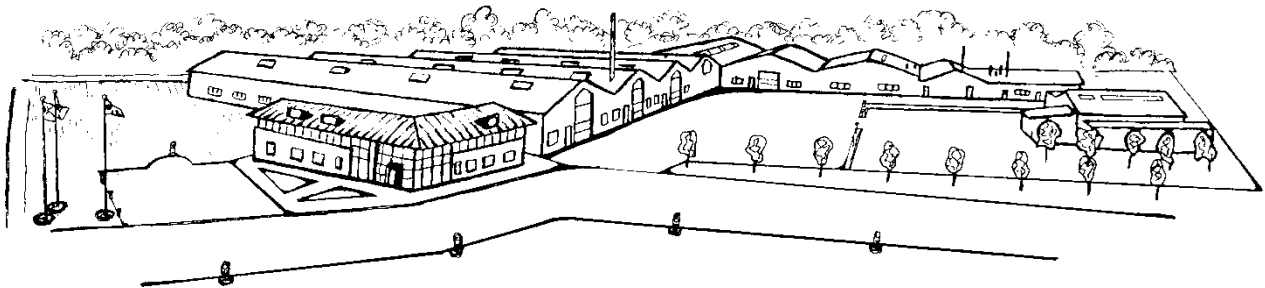


## Easy Change System



Pos	Warennr.	Bezeichnung	Anzahl
1	0422145	Spring-Board Zinke	1
2	1170388	Spring-Board Verschleisschar– Easy-Change	1
3	1170410	Krustenbrecherschar m/3 Zinken– Easy-Change	1
4	1170389	Easy-Change Beschlag für Querverriegelung	1
5	1170391	Verschlussnagel	1
6	0378200	Ringsplint Ø4,5 mm	1
7	0227842	Insex DIN912 M12x35mm Fzb 8.8	2
8	0272270	Facettenscheibe Ø12	2
9	0264070	Selbstsichernde Mutter M12	2
10	1170806	Kantenausrüstung, links	1
11	1170805	Kantenausrüstung , rechts	1

Maschinen zum Wachstum  
Maschinen zum Wachstum  
Maschinen zum Wachstum  
Maschinen zum Wachstum  
Maschinen zum Wachstum  
Maschinen zum Wachstum



**Ci riserviamo il diritto di apportare modifiche alla macchina senza preavviso.**