



# HE-VA

## Mode d'emploi Liste de pièces de rechange Déclaration de Conformité

Machines pour croissance

Machines pour croissance

Machines pour croissance

Machines pour croissance

Machines pour



Avertissement: Avant d'utiliser la machine il est important de lire les consignes d'utilisation.

Manuel no. 8000343-02 180423

### Tip-Roller

4,5 m - 5,4 m - 6,3 m  
(excl. 6,3 m av/560 & 620 mm Cambridge,  
550/600 mm Etoile, 550/600 mm Crosskill  
& 550 & 600 mm Ondulé 2D)

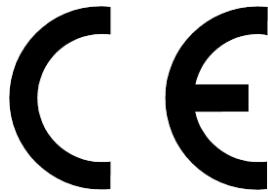


N. A. Christensensvej 34  
DK-7900 Nykøbing Mors  
Tel: 97724288  
Fax: 97722112  
[www.he-va.com](http://www.he-va.com)

## **Table des matières**

DÉCLARATION DE CONFORMITÉ DE LA C.E. ....	3
Description de la machine.....	5
Contrôle à la réception .....	5
Specifications .....	6
Mode d'emploi.....	6
Accouplement.....	6
Transport.....	7
Roulage.....	8
Entretien.....	8
Schéma des points de graissage .....	9
Consignes de sécurité sur Tip-Roller .....	10
Sécurité et instructions sur l'hydraulique.....	11
Réclamations.....	11
Mise au rebut.....	11
Étiquettes sur la machine .....	12
Notes .....	13
Liste de pièces de rechange, rouleau.....	14
Flèche d'attelage, avant Mai 2010.....	14
Flèche d'attelage, à partir de Mai 2010 .....	16
Membre central.....	18
Membre latéral aile .....	19
Membre centrale p/anneaux Ø620 – à partir de machine no. 342089 .....	20
Membre latérale aile p/anneaux Ø620 - à partir de machine no. 342089.....	21
Bloc de rouleau .....	22
Rouleau hydraulique.....	24

Spring-Board.....	26
Montage des vérins de la Spring-Board.....	26
Spring-Board - membre central .....	27
Spring-Board - Membre latéral gauche .....	30
Eclairage LED .....	33
Eclairage LED: Diagramme électrique.....	34
Easy Change - Système d'échange rapide .....	35



## **DÉCLARATION DE CONFORMITÉ DE LA C.E.**

suivant les prescriptions de la Directive 2006/42/CE  
en vigueur à partir du 29 Décembre 2009:


HE-VA ApS  
N. A. Christensensvej 34,  
DK-7900 Nykøbing Mors

déclare sous sa responsabilité que le produit suivant est en conformité avec  
la Directive 2006/42/CE.

La déclaration comprend le produit suivant:

Tip-Roller 4,5m – 5,4m – 6,3m

Nykøbing la 29e Décembre 2009

  
Villy Christiansen

Je soussigné est aussi responsable de la rédaction du dossier technique du produit susdit.

## Description de la machine

Tip-Roller est un rouleau en 3 sections hydrauliques avec roues de transport. Tip-Roller est conçu pour le compactage des sols labourés pour la préparation du lit de semence. Il aide à conserver l'humidité, et à enfoncer les pierres.

Les sections de rouleaux sont pendulaires et indépendantes l'une de l'autre. Les sections latérales sont suspendues et indépendantes de la section centrale. Ainsi, le poids est reporté sur toute la largeur de travail pour un meilleur suivi des contours du terrain.

Tip-Roller se déplie et replie par contrôle hydraulique.

La largeur de transport est de 2,20 à 2,42 mètres.

**Etudiez soigneusement ce manuel d'utilisation, et veillez à respecter les consignes de sécurité.**

## Contrôle à la réception

Contrôlez le rouleau pour des endommagements éventuelles. Contrôlez les flexibles hydrauliques pour des endommagements de coupe et de serrage. Contrôlez que les autres composants hydrauliques n'ont pas été endommagés pendant le transport.

Contrôlez que la construction du cadre n'a pas été exposée aux détériorations. Ainsi vous devez assurer, que les blocs du rouleau n'ont pas été exposés de chocs, qui ont endommagés les vérins de rouleau ou les paliers à billes bouchés à double.

*Contrôlez aussi, que les roues de transport sont serrées et en bon état.*

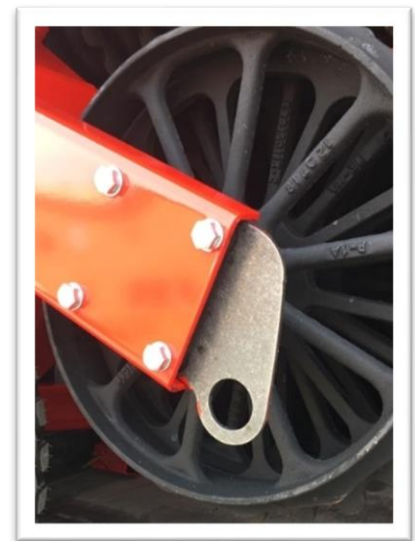
*Veillez à ce que la pression d'air correspond aux exigences. (Voir tableau à la prochaine page).*

## Instructions de déchargement et assemblage final

Afin d'économiser la place nécessaire au transport, la machine arrivera partiellement démontée.

### Crochets de transport

A l'arrivée, des crochets de transport non-peints sont montés. Ils facilitent le levage lors du chargement / déchargement, et devront être enlevés avant la mise en marche de la machine.



## Specifications

Tip-Roller est en 3 sections hydrauliques pendulaires. Il est disponible en largeurs de travail de 4,5 - 5,4 - 6,3 mètres et en 6 différents types de rouleau: cambridge, cames, étoile, Ondulé 2D, Cross-kill et Lisse.

### Spécifications techniques

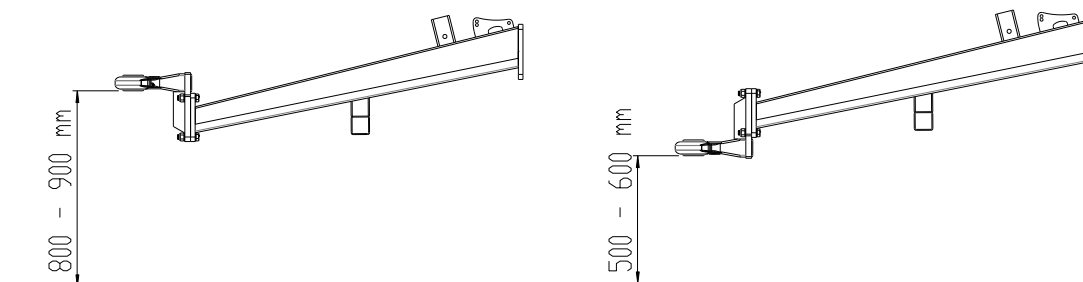
Largeur de travail, m	4,5	5,4	6,3
Largeur, déplié, m	4,75	5,64	6,55
Longueur, m	4,0	4,0	4,95
Largeur de transport, m	2,2	2,2	2,42
Hauteur de transport, m Sans / avec options	1,62/2,44	1,62/2,44	1,72 / 2,54
Poids vide kg – dépendant du modèle de rouleau/anneau.	1.510 - 2.810	1.880 - 3.240	2.110 - 4.190
Roues	10.0/75x15,3 - 10 plis	11.5/80x15.3 – 14 plis	400/60x15,5 - 16 plis
Pression des pneus	3,9/57	4,7/68	4,3/62
Pression d'huile	min. 150 bar		
Prises hydrauliques	2 pcs. double effet		
Prises rapides, standard	Sterling type E 402		
Type d'huile rempli:	Hydro Texaco HD32, Spécification DIN 51524-3 / ISO 11158 L-HV		

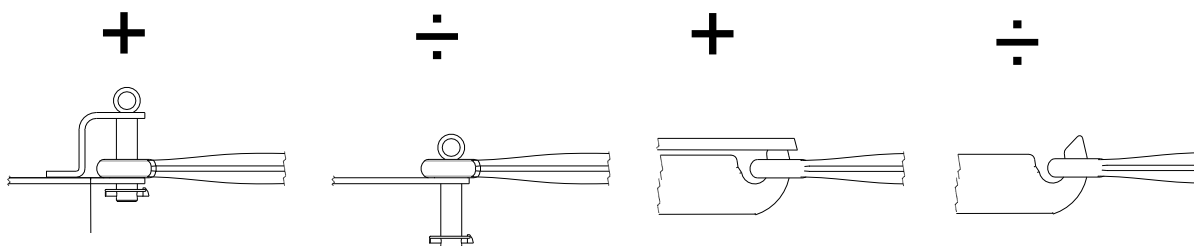
## Mode d'emploi

### Accouplement

A la livraison, le rouleau est en position de transport. A l'accouplement, veillez à l' hauteur de la barre d'attelage du tracteur = 500-600 mm Reculer le tracteur, monter le boulon et le **verrouiller**.

**Important:** Veiller à ce que la hauteur de l'oeil corresponde à la hauteur de l'attelage du tracteur.





Faire reculer la béquille d'appui et la verrouiller dans le support désigné sur la flèche d'attelage.

Procéder au branchement des 4 tuyaux hydrauliques aux prises du tracteur.

Les flexibles du vérin à bascule sont pourvus de bandes **rouges**.

Les flexibles du vérin d'aile sont pourvus de bandes **bleus**.

**Important:**

Contrôlez que les accouplements rapides mâles montés à l'usine entrent dans les accouplements rapides femelles du tracteur.  
Maintenant mettez de la pression au vérin à bascule (rouge) de sorte que les membres de côté soient libérés des garnitures de transport.  
Ensuite mettez de la pression au vérin d'ailes (bleu) de sorte que les coutres se tournent en arrière autant que possible.  
Enfin décompressez le vérin à bascule et le rouleau va basculer en avant jusqu'à sa position de marche. Quand le vérin est à bout de course, lâchez le levier hydraulique et le rouleau est prêt à marcher.

## Transport

Changement à position de transport: Faites basculer le rouleau tout à fait à la renverse par mettre en pression le vérin à bascule.

Maintenant mettez en pression le vérin d'aile - cela entraîne que les membres de côté s'avancent contre les garnitures de transport sur le mancheron.

Quand tous les deux membres de côté se trouvent parallèlement au mancheron, abaissez ceux-ci dans les garnitures de transport par décompresser le vérin à bascule. Maintenant décompressez tous les flexibles hydraulique, et le rouleau est prêt à être transporté.

### **TRANSPORT SUR ROUTES PUBLIQUES :**

Avant le transport sur routes publiques, surveiller que l'attelage de la machine au tracteur est en accordance avec les codes de la route dans votre région (poids total licite, charge par essieu licite, largeur de transport, phares, voyants d'alerte etc.)

### **CHARGE PAR ESSIEU AVANT:**

La machine attelée et au poids total licite, verrouiller la timonerie du tracteur. Surveiller que l'essieu avant est suffisamment chargé. La charge par essieu avant doit totaliser au moins 20 % du poids totale du tracteur. Charge par essieu et poids total licites pour le tracteur doivent toujours être observés.

**NB! Les caractéristiques de marche, contrôle et freinage sont influencées par la combinaison des machines accouplées.**



## Roulage

Vitesse d'avancement: max. 10 km/h

Eviter les virages brusque – faire tourner en bout de champs par des grandes arches. Tous les anneaux devraient continuellement tourner vers l'avant. Ne faire baisser les roues de transport que pour préparer la conversion en position de transport. Ne pas conduire sur grandes pierres / sur pierres solides.

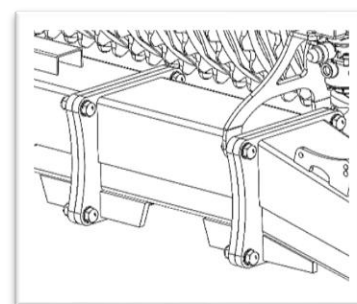
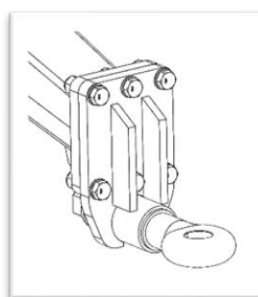
## Entretien

- A. Après un service d'environ 10 heures resserrez les roues, les paliers à billes et les bagues d'arrêt. Contrôlez les tuyaux, les raccords et les vérins pour des fuites éventuelles et les resserrez.

Effort de serrage maximum selon ISO 898-1 en Nm. <b>av/filetage huilé</b>			
Filetage métrique	Qualité 8.8	Qualité 10.9	Qualité 12.9
M10x1,5	38	54	63
M12x1,75	66	95	110
M14x2,0	105	150	176
M16x2,0	164	235	274
M18x2,5	233	323	377
M20x2,5	331	458	535
M22x2,5	450	622	727
M24x3,0	572	791	925
Boulon de moyeu M18x1,5 filetage fin		360 Nm	
Boulon de moyeu M22x1,5 filetage fin		550 Nm	

### Contrôle de serrage des boulons:

- Plaque de montage de l'oeil d'attelage  
- 6x boulons M16 qualité 10.9
- Plaque de montage entre flèches  
avant + arrière  
- 6x / 12x boulons M16 qualité 10.9



- B. Après un service d'environ 10 heures graissez toutes les pièces mobiles des sections de côté. Graissez aussi les trois points de graissage du vérin d'aile. Après environ 30 heures de service graissez le clou du vérin à bascule et les trois clous dans le mancheron.

### Important:

Le système hydraulique est rempli d'huile du type Hydro Texaco HD32.  
Spécification DIN 51524-3 / ISO 11158 L-HV

- C. Nettoyez le rouleau et le graissez et lubrifiez après le saison.

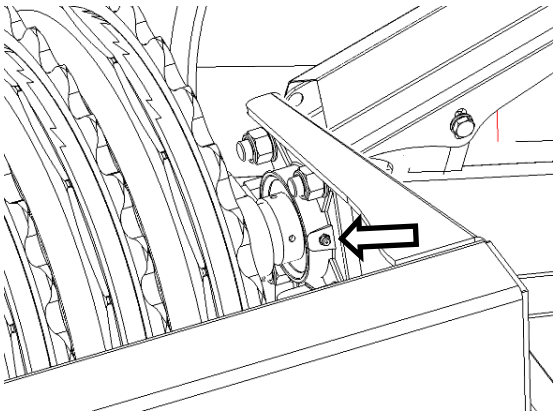
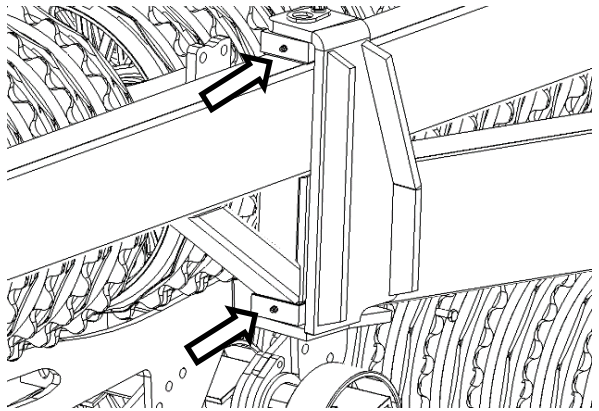
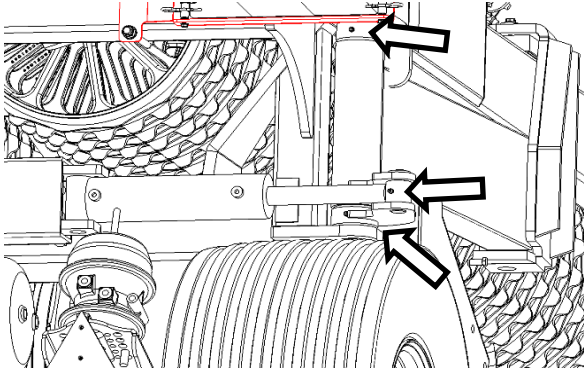
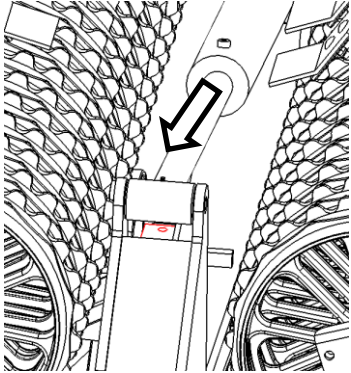
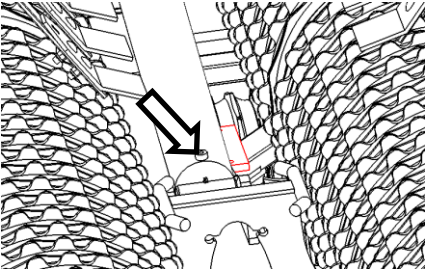
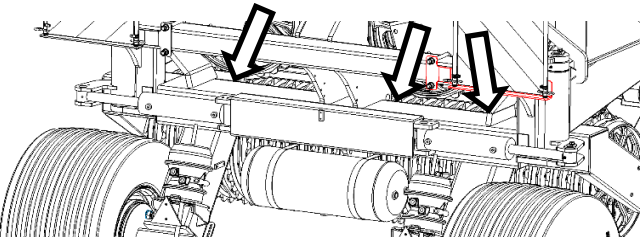
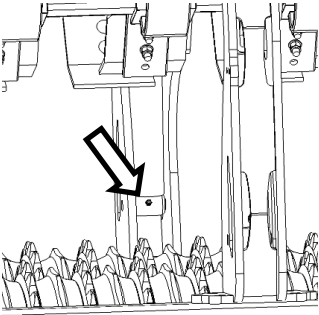
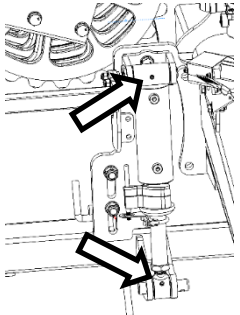
### Important:

Graissez les tiges de piston.





## Schéma des points de graissage

 <p>Tous extrémités des sections rouleau, 2 fois par saison et après lavage.</p>	 <p>2 graisseurs sur les articulations des ailettes, toutes les 10 heures</p>
 <p>1 graisseur sur vérin de repliage + 2 graisseurs sur axe d'articulation des ailettes, toutes les 10 heures.</p>	 <p>Le bout du piton du vérin de bascule, toutes les 30 heures.</p>
 <p>Au montage de vérin de bascule, toutes les 30 heures.</p>	 <p>3 graisseurs sur les pivots entre la flèche arrière et le châssis de roues, toutes les 30 heures.</p>
 <p>1 graisseur sur chaque vérin Spring-Board, toutes les 10 heures.</p>	 <p>2 graisseurs sur le vérin efface traces, toutes les 10 heures.</p>



## Consignes de sécurité sur Tip-Roller

Ne démarrez pas la machine s'il se trouvent de **personnes en positions exposées**<sup>1</sup> dans **des zones Hazardeuses**.<sup>2</sup>

Quand il se trouvent de personnes en positions exposées (par exemple pendant réglage, entretien, accouplement et dételage), les conditions suivantes doivent être observées:

- La machine doit être descendue sur un fondement solide.
- Le système hydraulique doit être déchargé.
- Le tracteur doit être arrêté et la clé de contact extraite.
- Le chauffeur doit s'assurer que personne ne se trouve en positions exposées pendant l'opération.
- HE-VA ne sont pas responsable des accidents de chute en lien avec le lavage, la lubrification et autres tâches d'entretien.
- Les pneus se ramollissent après un certain temps, et il existe un risque d'explosion pendant le transport et lors du contrôle de la pression des pneus.
- Conduisez prudemment à l'approche du champ et de la route. Faites attention aux fossés le long de la route et aux trous dans les routes de campagne, car le centre de gravité est relativement haut en position de transport - surtout pour les machines équipées d'accessoires.
- La machine ne doit pas être manie par des personnes qui n'ont pas été correctement instruites ou formées.

La plupart des accidents qui arrivent pendant l'opération, le transport et l'entretien des machines sont causées par mépris des conditions de sécurité les plus rudimentaires.

Donc il est de première importance que tous ceux qui manient la machine observent étroitement les

instructions de sécurité en dehors des instructions supplémentaires qui s'attachent à la machine.

La machine ne doit être manie, entretenue et réparée que par des personnes, qui connaissent bien ces tâches et qui connaissent bien ensuite les éléments de danger rattachés à la machine.

**ATTENTION !!** Pièces tournantes et vêtements mous font une combinaison dangereuse.

**IMPORTANT !** À cause du risque de pièces tombantes, il est très dangereux pour des personnes se trouvant sur le cadre de la machine quand celle-là est en service attelée à un tracteur.

---

<sup>1</sup> Personne en position exposée: Toutes personnes qui se trouvent en positions exposées, entièrement ou en partie.

<sup>2</sup> Zone hazardeuse: Sur et sous la machine au moins de 4 m de la machine.



## **Sécurité et instructions sur l'hydraulique**

1. La pression d'introduction maximale est 225 bar.
2. Il est à recommander de marquer les pièces d'accouplement sur les raccords hydrauliques entre tracteur et outil afin d'éviter l'opération incorrecte!
3. En recherchant les fuites hydraulique, servez-vous des moyens appropriés (les lunettes de protection, les gants etc.)  
L'huile hydraulique à haute pression peut pénétrer la peau et causer des graves blessures.  
En cas de blessure, consulter un médecin immédiatement. **RISQUE D'INFECTION!**
4. Avant l'opération hydraulique, descendre la machine sur un fondement solide.  
Enlever la pression hydraulique, arrêter le moteur et retirer la clé de contact.
5. Contrôler les tuyaux hydraulique régulièrement, à un interval de six mois maximum en cas de fentes, usure etc. Remplacer des tuyaux défectueux immédiatement.
6. La durée des tuyaux hydraulique est 5 ans au maximum.  
Tous tuyaux neufs doit être conformes aux instructions du manufacturier.

## **Réclamations**

### **2 ans de garantie:**

Pour une période de 2 ans, une garantie de défaut de matériaux et de construction est appliquée, à condition que les consignes du manuel d'utilisation soient observés et que seulement des pièces de rechange d'origine HE-VA soient montées.

Dès la deuxième année, cette garantie ne couvre pas les frais de main d'oeuvre et ceux qui résultent du démontage, remontage ou transport sur site. La garantie contractuelle exclut les pertes d'exploitations.

HE-VA ne reconnaît aucune responsabilité quant aux dommages subis par un tracteur à l'occasion du montage ou de l'utilisation des outils frontaux HE-VA.

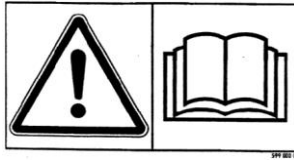
## **Mise au rebut**

Après beaucoup d'années d'utilisation, lorsque la machine est considérée comme obsolète, elle doit être déposée chez un revendeur enregistré.

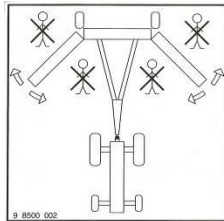
Ce revendeur doit prendre les dispositions nécessaires pour la mise en rebut statuaire des matériaux, ainsi que l'évacuation de l'huile hydraulique, en vue du traitement ultérieur pour le recyclage.



## Etiquettes sur la machine



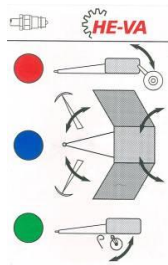
Lire attentivement le manuel d'instruction avant la mise en marche de la machine. Observer les consignes de sécurité.



Veiller à ce que personne ne se tienne dans la zone dangereuse en repliant et dépliant la machine.



Plaque d'immatriculation avec numéro série et année de production.



Identifications pour système hydraulique.

**Rouge:** Vérin de bascule

**Bleu:** Vérin de repliage

**Vert:** Equipement en option

**HUSK - PLEASE NOTE -  
ACHTUNG - ATTENTION**  
EFTERSPÆND BOLTE  
TIGHTEN UP THE BOLTS  
BOLZEN NACHZIEHEN  
RESSERRER LES BOULONS

Resserrer tous boulons sous peu. Si ce conseil n'est pas observé, nos obligations de garantie sont supprimées.



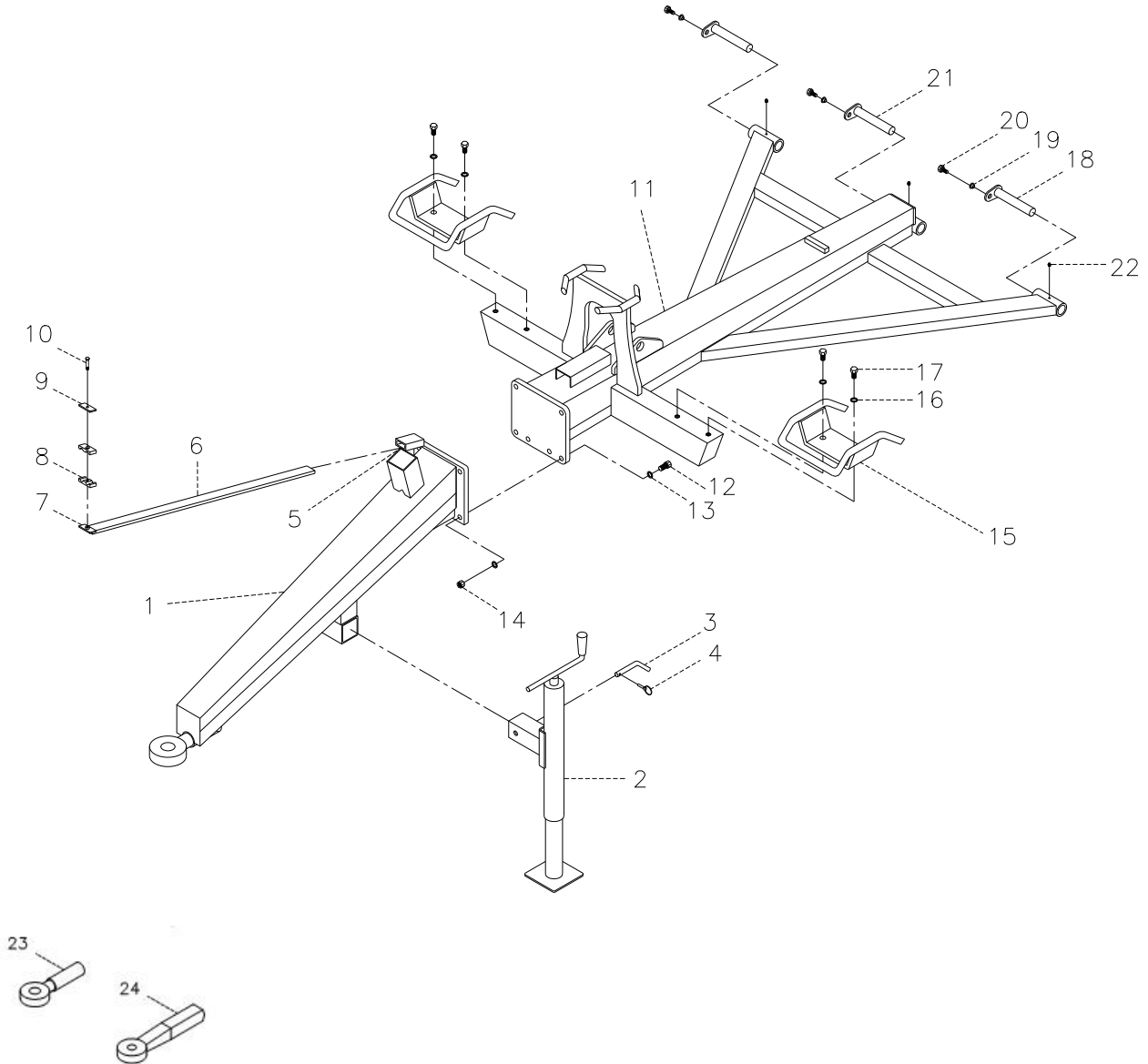
## Notes

--	--



## Liste de pièces de rechange, rouleau

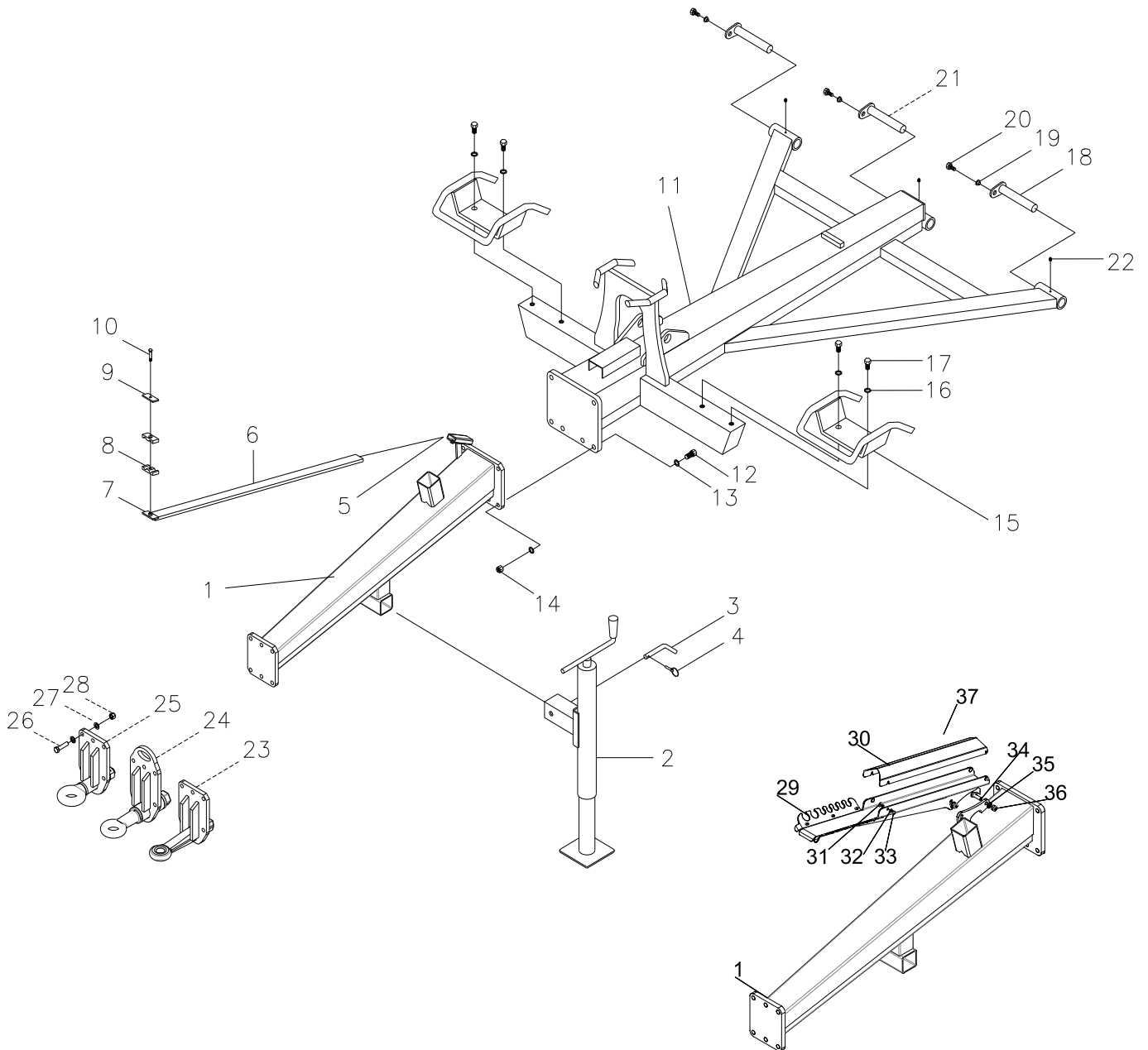
### Flèche d'attelage, avant Mai 2010



Rep.	Pièce n°	Désignation	4,5m	5,4m	6,3m
1	630751000	Mancheron avant (danois)	1	1	1
1	630876000	Mancheron avant (allemand)	1	1	1
2	690141100	Mancheron avant (danois)	1	1	1
2	690141101	Mancheron avant (allemand)	1	1	1
3	69516094A	Clou Ø16	1	1	1
4	0377400	Goupille en U, Ø4 mm	1	1	1
5	0235040	Boulon M10x25	2	2	2
6	630771200	Support pour prises à billes	1	1	1
7	690210212	Lamelle sou./appui flex.dble (Ø14,Ø15,Ø16,Ø18)	1	1	1
8	690210210	Appui de tuyaux double Ø14/Ø14	2	2	2
9	690210211	Lamelle sup./appui flex.dble (Ø14,Ø15,Ø16,Ø18)	1	1	1
10	690210213	Ecrou/appui flex. dble (Ø14, Ø15, Ø16, Ø18)	1	1	1
11	630715000	Mancheron arrière	1		
11	630725000	Mancheron arrière		1	
11	630755000	Mancheron arrière			1
12	690103275	Bolt M16x65 10.9	6	6	6
13	0272900	Rondelle Ø16	12	12	12
14	0264090	Ecrou de blocage M16	6	6	6
15	630530300	Garniture de transport Ø450 mm	2	2	2
15	630530400	Garniture de transport Ø510mml	2	2	2
16	0272900	Rondelle Ø16	4	4	4
17	690103124	Boulon M16x35 mm	4	4	4
18	69530145G	Clou Ø30 L=145 mm, compr.	2	2	2
19	630532600	Bague de serrure pour tête de clou	3	3	3
20	690101101	Boulon M12x25	3	3	3
21	69530175G	Clou Ø30 L=175 mm	1	1	1
22	0432510	Raccord fileté de graissage M8	3	3	3
23	690141211	Oeil d'attelage (type danois)	1	1	1
24	690105003	Oeil d'attelage (type allemand)	1	1	1



**Flèche d'attelage, à partir de Mai 2010**



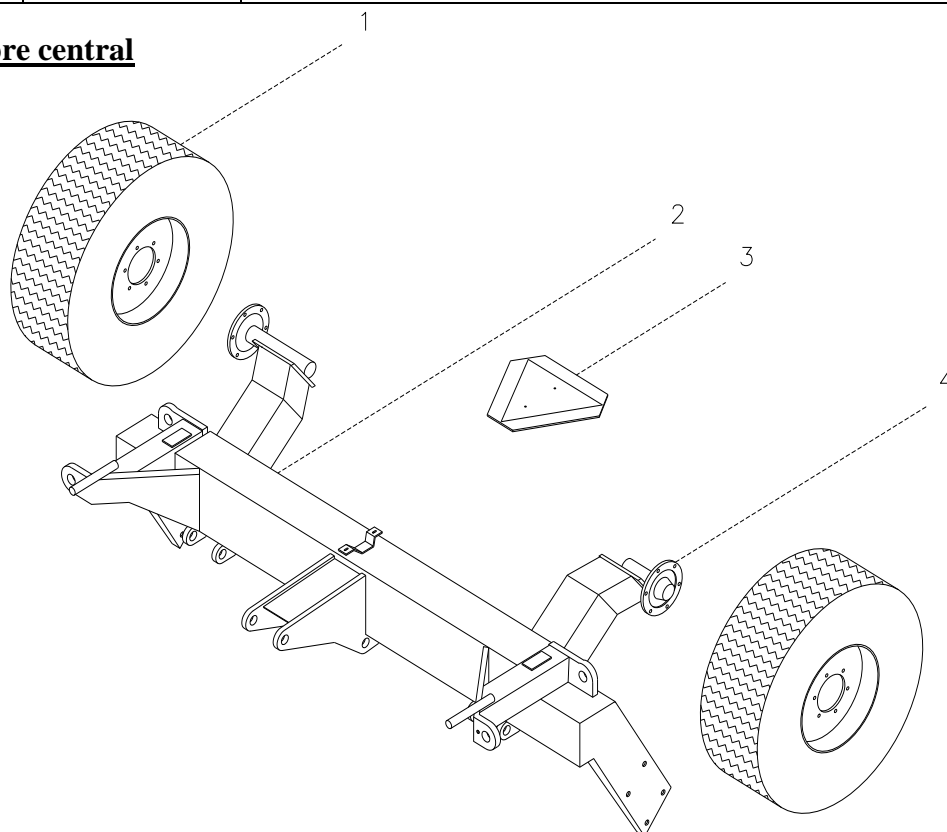


Rep.	Pièce n°	Désignation	4,5m	5,4m	6,3m
1	630757032	Mancheron avant	1	1	1
1	630757097	Mancheron avant pour nouveau support de tuyaux,	1	1	1
2	690141100	Jambe de soutien 3500 kg (danois)	1	1	1
3	69516094A	Clou Ø16	1	1	1
4	690133005	Goupille en U, Ø4 mm	1	1	1
5	690103075	Boulon M10x25	2	2	2
6	630771200	Support pour prises à billes	1	1	1
7	690210212	Lamelle sou./appui flex.dble (Ø14,Ø15,Ø16,Ø18)	1	1	1
8	690210210	Appui de tuyaux double Ø14/Ø14	2	2	2
9	690210211	Lamelle sup./appui flex.dble (Ø14,Ø15,Ø16,Ø18)	1	1	1
10	690210213	Ecrou/appui flex. dble (Ø14, Ø15, Ø16, Ø18)	1	1	1
11	630715000	Mancheron arrière	1		
11	630725000	Mancheron arrière		1	
11	630755000	Mancheron arrière			1
11	630536200	Mancheron arrière (à partir de No.série 342089)	1		
11	630546200	Mancheron arrière (à partir de No.série 342089)		1	
12	690103275	Boulon M16x65 10.9	6	6	6
13	0272290	Rondelle Ø16	12	12	12
14	0264090	Ecrou de blocage M16	6	6	6
15	630530300	Garniture de transport Ø450 mm	2	2	2
15	630530400	Garniture de transport Ø510mm	2	2	2
16	0272900	Rondelle Ø16	4	4	4
17	690103124	Boulon M16x35 mm	4	4	4
18	69530145G	Clou Ø30 L=145 mm, compr.	2	2	2
19	630532600	Bague de serrure pour tête de clou	3	3	3
20	690101101	Boulon M12x25	3	3	3
21	69530175G	Clou Ø30 L=175 mm	1	1	1
22	0432510	Raccord fileté de graissage M8	3	3	3
23	630757013	Attelage cpl. av/oeil fixe Ø40, boulons M16	1	1	1
23a	690105003	Oeil détaché, fixe Ø40			
24	630757025	Attelage cpl. tournant av/oeil Ø50, homologué, boulons M16	1	1	1
24a	690105004	Oeil détaché, tournant Ø50, homologué			
25	630757028	Attelage cpl. tournant av/oeil Ø50, boulons M16	1	1	1
25a	690141211	Oeil détaché, tournant Ø50			
26	690103275	Boulon M16x65 10.9	6	6	6
27	0272290	Rondelle Ø16	12	12	12
28	0264090	Ecrou de blocage M16	6	6	6
29	7345001	Support de tuyaux, 8 positions	1	1	1
29	7345002	Support de tuyaux, 14 positions	1	1	1
30	7345003	Protection pour support de tuyaux	1	1	1
31	0246060	Boulon (à la tête demi-ronde) M6x16 DIN603	4	4	4
32	0272240	Rondelle 6mm	4	4	4
33	0264040	Ecrou frein M6, DIN985	4	4	4



Rep.	Pièce n°	Désignation	4,5m	5,4m	6,3m
34	0235360	Vis de pression M12x40mm,8.8 fzg	2	2	2
35	0272270	Rondelle Ø12	4	4	4
36	0264070	Ecrou frein M12 DIN985	2	2	2
37	7345010	Support complet, 8 positions (pos 33-40)			
37	7345019	Support complet, 14 positions (pos 33-40)			

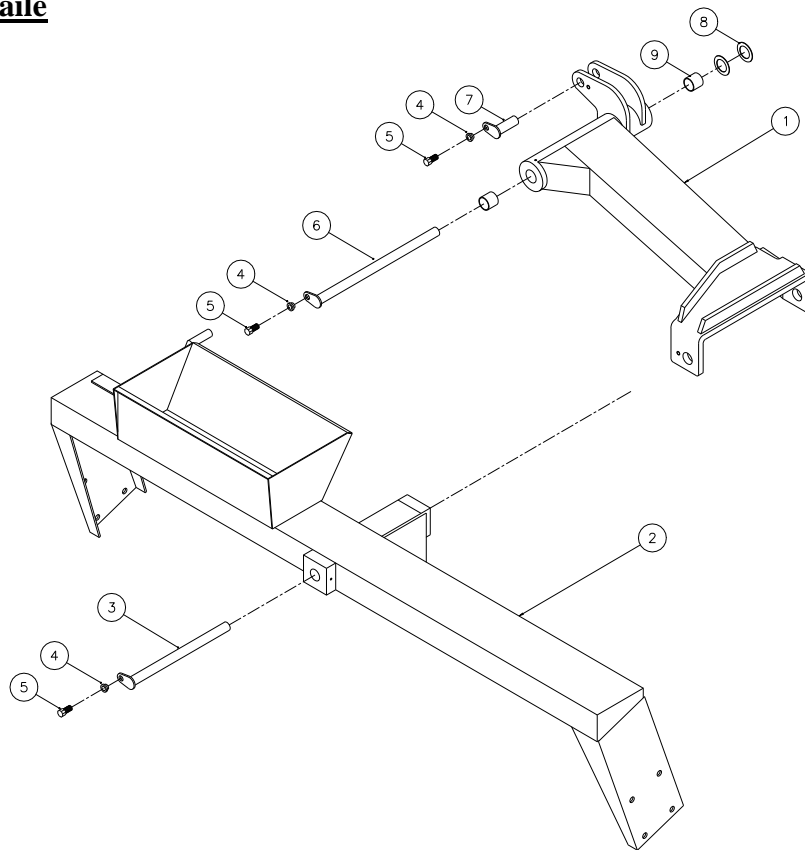
### Membre central



Rep.	Pièce n°	Désignation	4,5m	5,4m	6,3m
1	690141310	Roue 10.0/75 x 15.3 10 plis	2	2	2
1	690141215	Roue 11.5/80x15,3 – 14 plis (à partir de No.série 349836)			2
2	630712000	Cadre central	1		
2	630722000	Cadre central		1	
2	630752000	Cadre central			1
3	690142001	Triangle de signalisation	1	1	1
3a	0233860	Boulon M5x20	2	2	2
3b	0264030	Ecrou M5	2	2	2
3c	0272230	Rondelle Ø5	2	2	2
4	690141025	Moyeu 7050.6-M18/161-205 1700 kg	2	2	2
4a	690141039	Boulon de moyeu M18x1.5x49	12	12	12
4b	0396470	Ecrou de moyeu M18	12	12	12
4f	0395260	Chapeau de moyeu Ø62	2	2	2

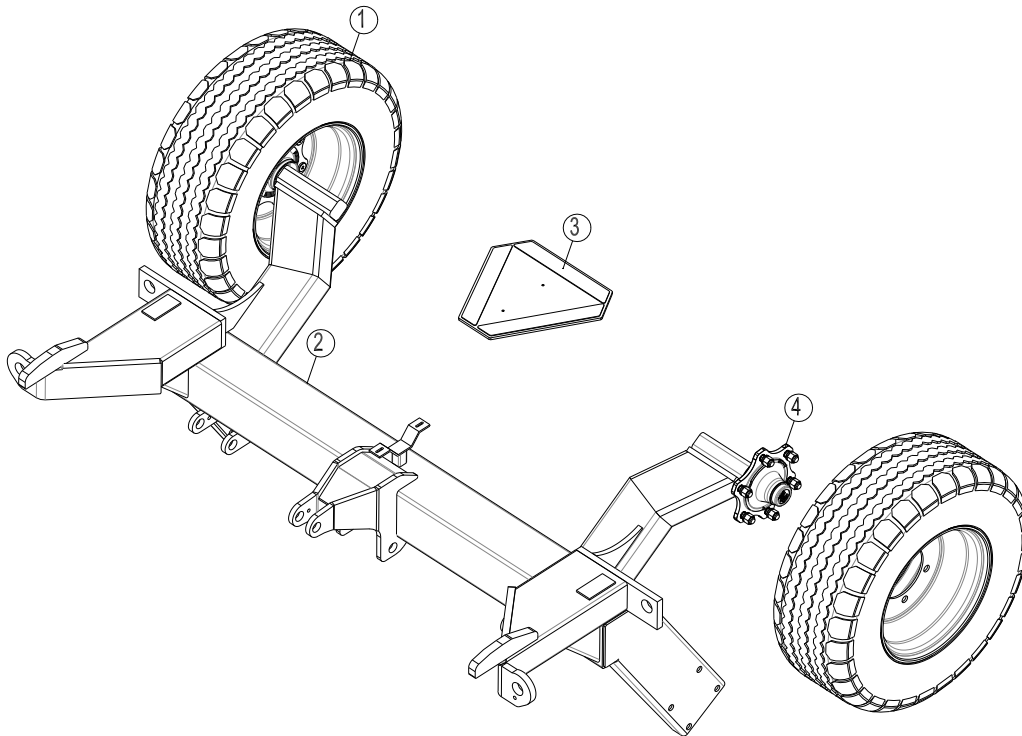


### Membre latéral aile



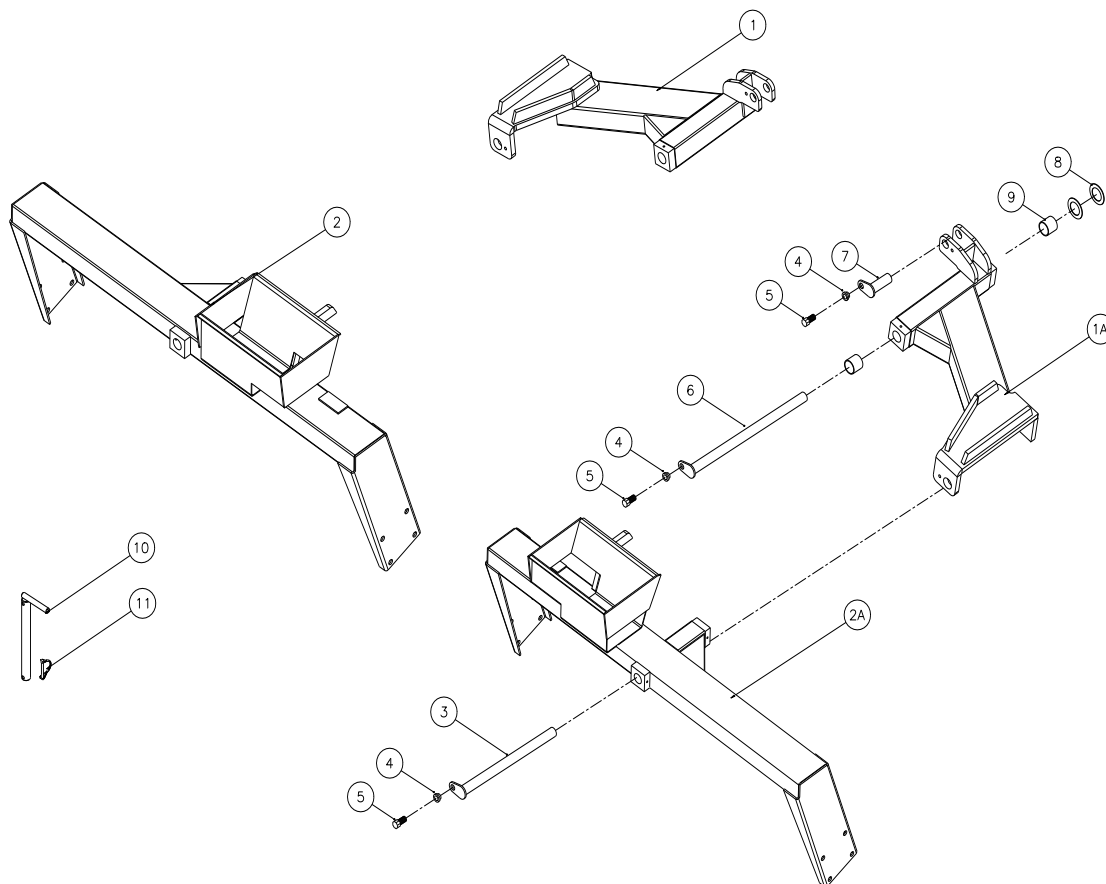
Rep.	Pièce n°	Désignation	4,5m	5,4m	6,3m
1	630713011	Aile droite	1		
1	630723011	Aile droite		1	
1	630753007	Aile droite			1
1	630713010	Aile gauche	1		
1	630723010	Aile gauche		1	
1	630753003	Aile gauche			1
2	630714000	Membre latéral gauche	1		
2	630724000	Membre latéral gauche		1	
2	630754000	Membre latéral gauche			1
2	630714100	Membre latéral droite	1		
2	630724100	Membre latéral droite		1	
2	630754100	Membre latéral droite			1
3	69440425G	Clou Ø40 L = 425	2	2	2
4	630532600	Bague pour tête de clou	6	6	6
5	690101101	Boulon M12x25	6	6	6
6	69440525G	Clou Ø40 L = 525	2	2	2
7	69430090G	Clou Ø30 L = 90	2	2	2
8	690140714	Disque de glissement Ø42/Ø66x1,5	4	4	4
9	0475100	Bague de glissement Ø40/Ø44 L=40	4	4	4



**Membre centrale p/anneaux Ø620 – à partir de machine no. 342089**


Rep.	Pièce n°	Désignation	4,5m	5,4m
1	690141310	Roue 10.0/75 x 15.3 10 plis	2	2
2	630536300	Cadre central	1	
	630546300	Cadre central		1
2	630536325	Bâti central av/verrouillage des sections ailes	1	
	630546325	Bâti central av/verrouillage des sections ailes		1
2a	630536521	Clou p/verrouillage des sections ailes Ø35 L=340	2	2
2b	690134010	Goupille p/clou de verrouillage	2	2
3	0521010	Triangle de signalisation	1	1
3a	0233860	Boulon M5x20	2	2
3b	0264030	Ecrou M5	2	2
3c	0272230	Rondelle Ø5	2	2
4	690141025	Moyeu 7050.6-M18/161-205 1700 kg	2	2
4a	690141039	Boulon de moyeu M18x1.5x49	12	12
4b	0396470	Ecrou de moyeu M18	12	12
4f	0395260	Chapeau de moyeu Ø62	2	2

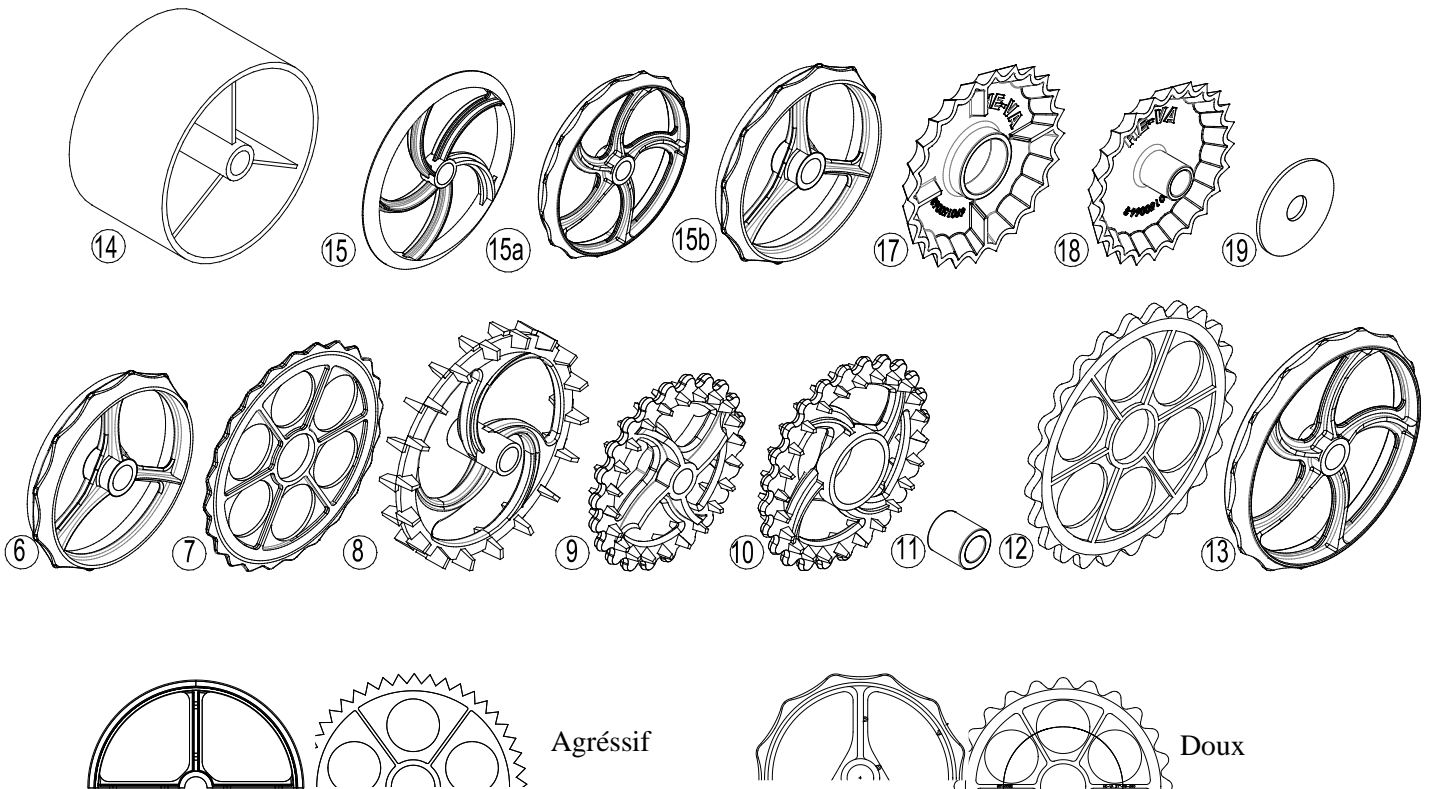
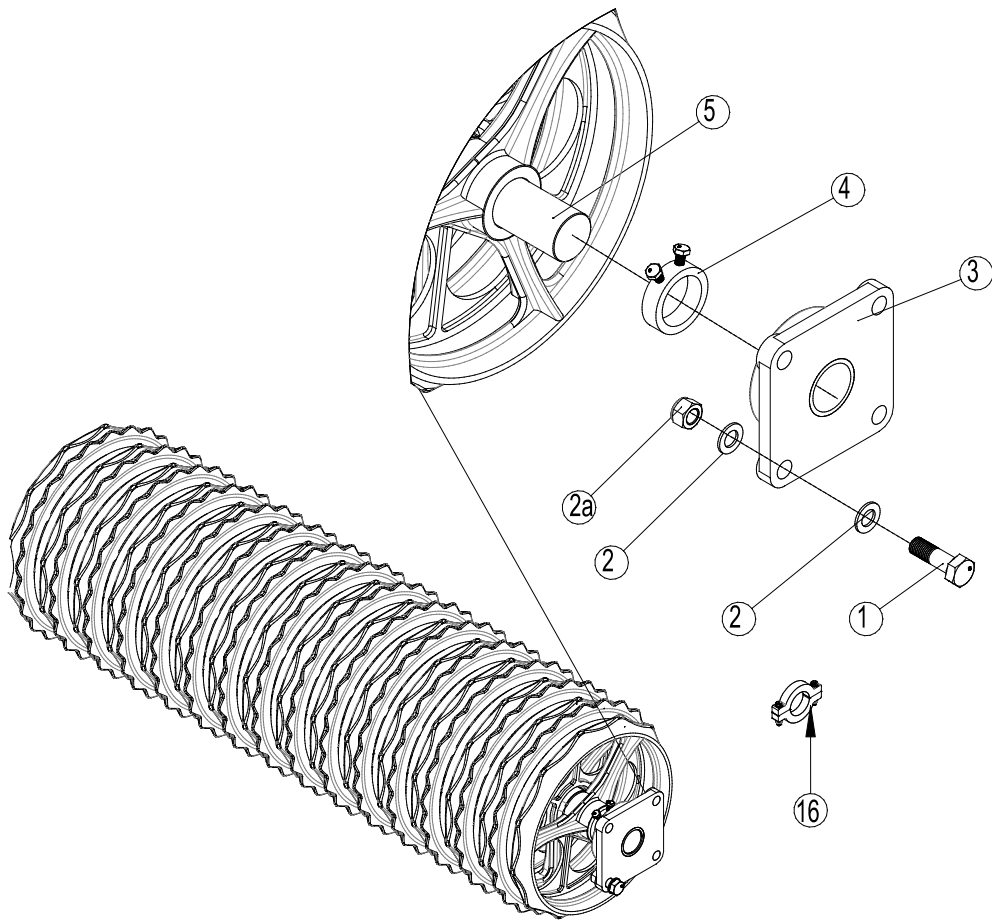


**Membre latérale aile p/anneaux Ø620 - à partir de machine no. 342089**


Pos.	Pièce n°	Désignation	4,5m	5,4m
1	630536410	Aile droite	1	
1	630546410	Aile droite		1
1A	630536400	Aile gauche	1	
1A	630546400	Aile gauche		1
2	630536510	Membre lateral droite	1	
2	630546510	Membre lateral droite		1
2	630536525	Membre lateral droite av/verrouillage	1	
2	630546525	Membre lateral droite av/verrouillage		1
2A	630536500	Membre lateral gauche	1	
2A	630546500	Membre lateral gauche		1
2A	630536515	Membre lateral gauche av/verrouillage	1	
2A	630546515	Membre lateral gauche av/verrouillage		1
3	69440425G	Clou ø40 L = 425	2	2
4	630532600	Bague p/tête de clou	6	6
5	690101101	Boulon M12x25	6	6
6	69440525G	Clou ø40 L = 525	2	2
7	69430090G	Clou ø30 L = 90	2	2
8	690140714	Disque de glissement Ø42/Ø66x1,5	4	4
9	0475100	Bague de glissement Ø40/Ø44 L=40	4	4
10	630536521	Clou p/verrouillage Ø35 L=340	2	2
11	690134010	Goupille 8mm	2	2



**Bloc de rouleau**

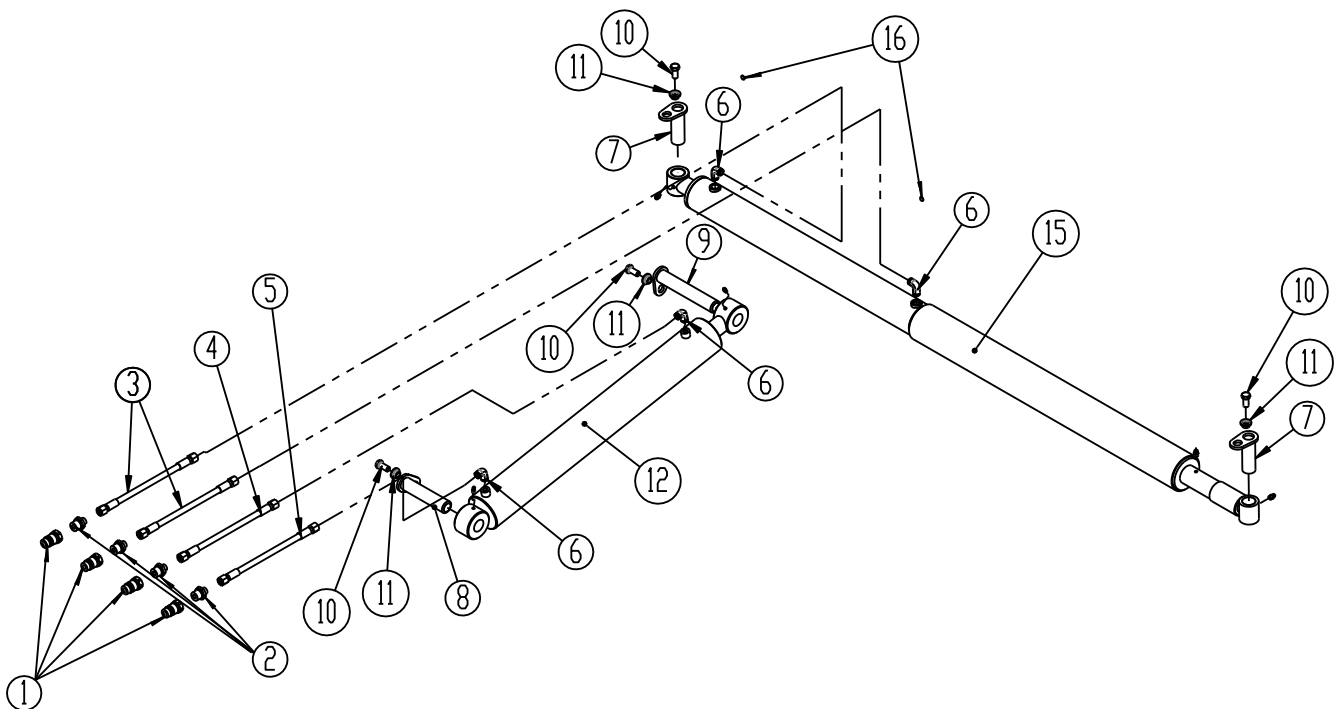


Rep.	Pièce n°	Désignation	4,5	5,4	6,3
1	0235830	Boulon M16x55	24	24	24
2	0272290	Rondelle Ø16	48	48	48
2a	0264090	Ecrou à blocage automatique M16	24	24	24
3	690140812	Palier UCF 309, Ø45, 4 trous, Ø50 arbre	6	6	6
3	690140813	Palier UCF 211, Ø55, 4 trous, Ø60 arbre	6	6	6
4	630552300	Bague d'arrêt avec boulon, Ø50 arbre	3	3	3
4	671040400	Bague d'arrêt avec boulon, Ø60 arbre	3	3	3
4a	691040045	Ecrou d'arrêt pour palier UCF 309, M10x1.25 L=12	6	6	6
4a	691040046	Ecrou d'arrêt pour palier UCF 211, M10x1.0 L=10	6	6	6
5	678541736	Arbre pr membres centr. + latéraux Ø50 ST70 L=1736	3	0	0
5	678542066	Arbre pr membres centr. + latéraux Ø50 ST70 L=2066	0	3	0
5	678542370	Arbre pr membres centr. + latéraux Ø50 CrNi L=2370	0	0	3
5	678661736	Arbre pr membres centr. + latéraux Ø60 ST70 L=1736	3	0	0
5	678662063	Arbre pr membres centr. + latéraux Ø60 ST70 L=2063	0	3	0
5	678662370	Arbre pr membres centr. + latéraux Ø60 ST70 L=2370	0	0	2
5	678692370	Arbre pr membres centr. Ø60 CrNiMo6 L=2370	0	0	1
6	690150039	Anneau lisse Cambridge Ø450 (Ø60) Ondulé	45	54	63
7	690150040	Anneau crénelé Cambridge Ø450 (Ø60) Ondulé	42	51	60
6	690150024	Anneau lisse Cambridge Ø510 (Ø60) Agressif	45	54	63
6	690150030	Anneau lisse Cambridge Ø510 (Ø60) Ondulé	45	54	63
7	690150025	Anneau crénelé Ø510 (Ø60) Agressif	42	51	60
7	690150032	Anneau crénelé Cambridge Ø510 (Ø60) Ondulé	42	51	60
8	690150007	Anneau à cames 22" (Ø50)	30	36	42
9	690150034	Anneau cross-kill Ø485 mm (Ø60)	24	27	33
9	690150074	Anneau cross-kill Ø550 mm (Ø60)	24	27	
10	690150011	Anneau cross-kill mobile Ø530 mm	21	27	30
10	690150074	Anneau cross-kill mobile Ø600mm	21	27	
11	690150035	Moyeu pour anneau cross-kill mobile Ø60	21	27	30
12	690150059	Anneau crénelé Ø620 (Ø60) à partir de machine no. <b>342089</b>	42	51	
13	690150049	Anneau lisse Ø620 (Ø60) à partir de machine no. <b>342089</b>	45	54	
12	690150102	Anneau crénelé Ø560	42	51	
13	690150101	Anneau lisse Ø560	45	54	
14	690150028	Anneau lisse Ø500 (Ø60)	15	18	21
15	690150013	Anneau ondulé Ø500 (Ø60) <b>Jusqu'au 1 Avril 2011</b>	90	108	126
15a	690150050	Anneau ondulé 2D 600mm <b>A partir du 1 Avril 2011</b>	57	69	
15a	690150109	Anneau ondulé 2D 550 mm <b>A partir du 1 Avril 2011</b>	57	69	
15b	690150087	Anneau ondulé 2D 500mm <b>A partir du 1 Avril 2011</b>	57	69	78
16	690150091	Cale entretoise 25mm, jeu cpl. avec boulons			
16	690150090	Cale entretoise 15mm, jeu cpl. avec boulons			



16	690150099	Cale entretoise 20mm, jeu cpl. avec boulons			
17	690150063	Anneau étoile Ø500, Centre Ø135	45	54	63
18	690150064	Anneau étoile Ø450 avec fusée Ø60	45	54	63
17	690150065	Anneau étoile Ø600, Centre Ø135	45	54	
18	690150066	Anneau étoile Ø550 avec fusée Ø60	45	54	
19	690150112	Disque de montage des anneaux étoiles	3	3	3

### Rouleau hydraulique





Rep.	Pièce n°	Désignation	4,5 m	5,4 m	6,3 m
1	690203001	Accouplement rapide ½", mâle	4	4	4
1a	690119202	Bandes bleus	2	2	2
1b	690119203	Bandes rouges	2	2	2
2	690203003	Vissage droit GA10LK ½"	4	4	4
3	690201004	Tuyau hydraulique 1/4" L=4950 mm	2	2	0
3	690201034	Tuyau hydraulique 1/4" L=5500 mm	0	0	2
4	690201006	Tuyau hydraulique 1/4" L=3800 mm	1	1	0
4	690201029	Tuyau hydraulique 1/4" L=4300 mm	0	0	1
5	690201005	Tuyau hydraulique 1/4" L=3300 mm	1	1	0
5	690201007	Tuyau hydraulique 1/4" L=3700 mm	0	0	1
6	690203006	Vissage d'angle VA10LK 3/8"	4	4	4
7	69430090G	Clou Ø30 L=90	2	2	2
8	69530135G	Clou Ø30 L=135	1	1	1
9	69430175G	Clou Ø30 L=175	1	1	1
10	690101101	Boulon M12x25	4	4	4
11	630532600	Bague de serrure pour tête de clou	4	4	4
12	690200050	Vérin à bascule 80/40x500 mm	1	1	0
12	690200350	Vérin à bascule 90/40x500mm p/anneau Cambr. Ø620mm <b>à partir de machine no. 342089</b>	-	1	-
12	690200120	Vérin à bascule 80/40x600 mm	0	0	1
12e	690200058	Jeu de joints 80/40	1	1	1
13	690200010	Vérin d'aile pr cylindre d'égalisation poids 60/30x500	1	1	0
13e	690200143	Jeu de joints 60/30	-	-	-
13	690200030	Vérin d'aile pr cylindre d'égalisation poids 70/40x600	0	0	1
13e	690200068	Jeu de joints 70/40	-	-	-
15	630727010	Vérin d'égalisation du poids	1	1	0
15	630757010	Vérin d'égalisation du poids	0	0	1
16	690207901	Pastille de réduction (1 mm)	2	2	2



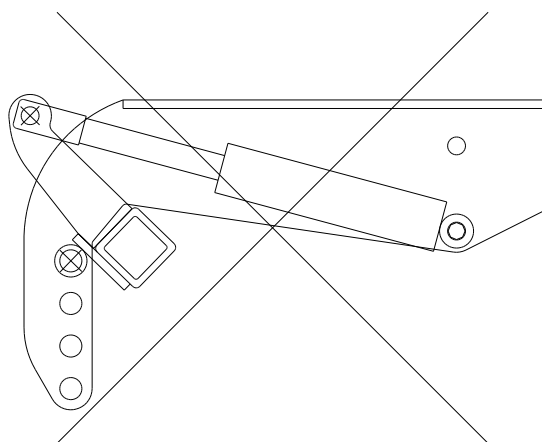
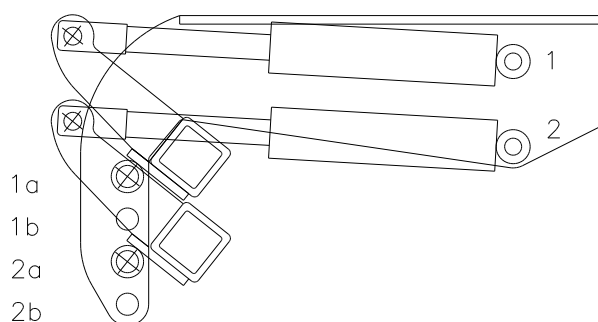
## Spring-Board

La Spring-Boarde requiert une prise d'huile à double effet sur le tracteur. L'angle de dent est ajusté par moyen d'hydraulique du poste de pilotage, et l'ajustement profondé est fait manuellement. Les dents marchent indépendant de l'un à l'autre, mais peuvent être couplés ensemble par moyen d'une garniture de serrure transversale (livraison supplémentaire), si vous demandez un effet d'aplanissement plus grand. Changement se fait facilement et rapidement sans l'usage d'outils.

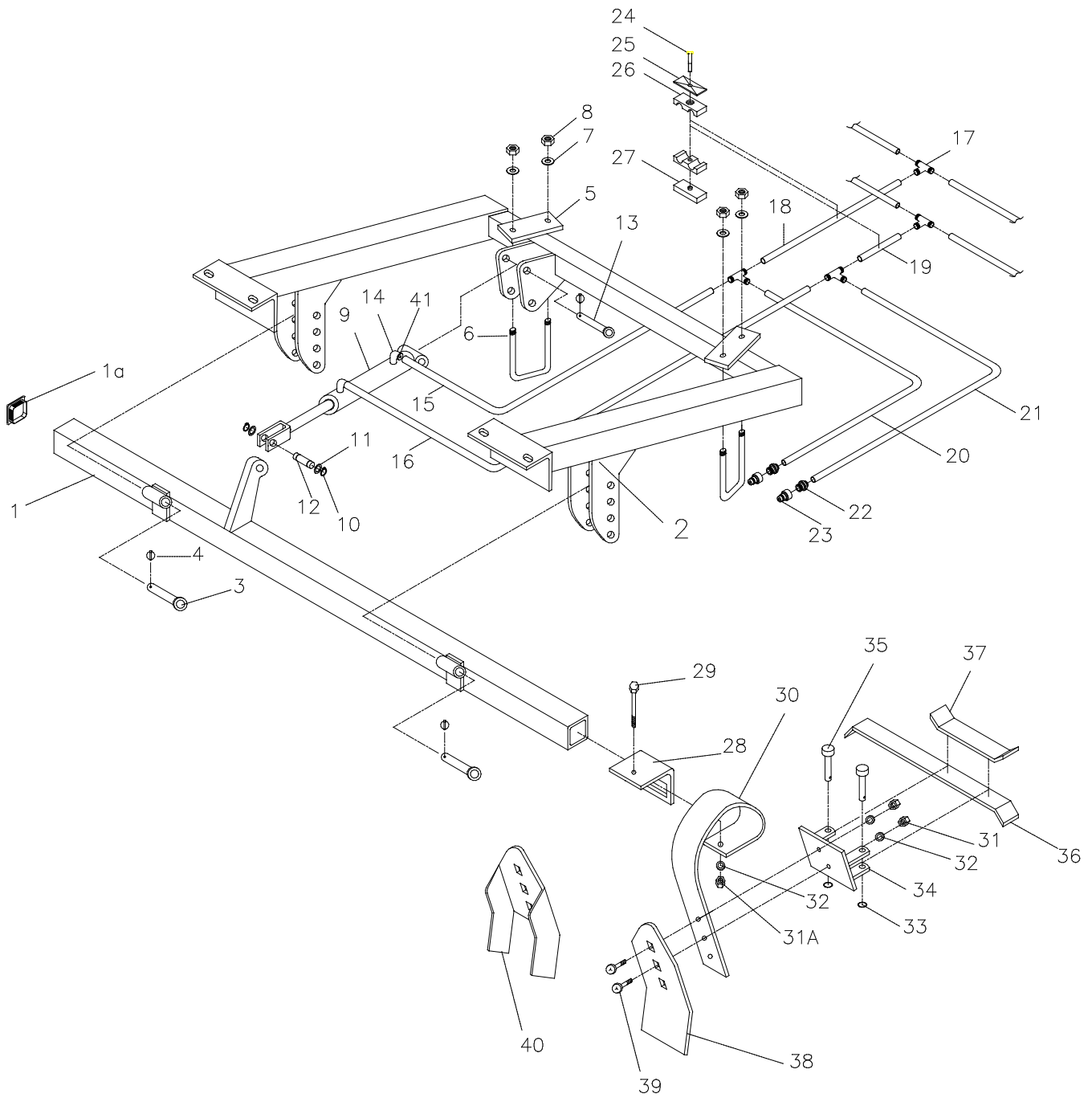
### Montage des vérins de la Spring-Board

Les vérins d'hydraulique sont montés comme montré sur l'image ci-dessous. C'est important de les monter correctement pour obtenir le moment correct des vérins.

Le type d'anneau précise le trou de montage des vérins - trou 1 ou trou 2. Quand il s'agit d'une machine d'anneaux de 450 ou de 550 mm, placez les vérins dans trou 1 et trou 1a ou 1b. Quand il s'agit d'une machine d'anneaux de 620 mm, placez les vérins dans trou 2 et trou 2a ou 2b.



**Spring-Board - membre central**



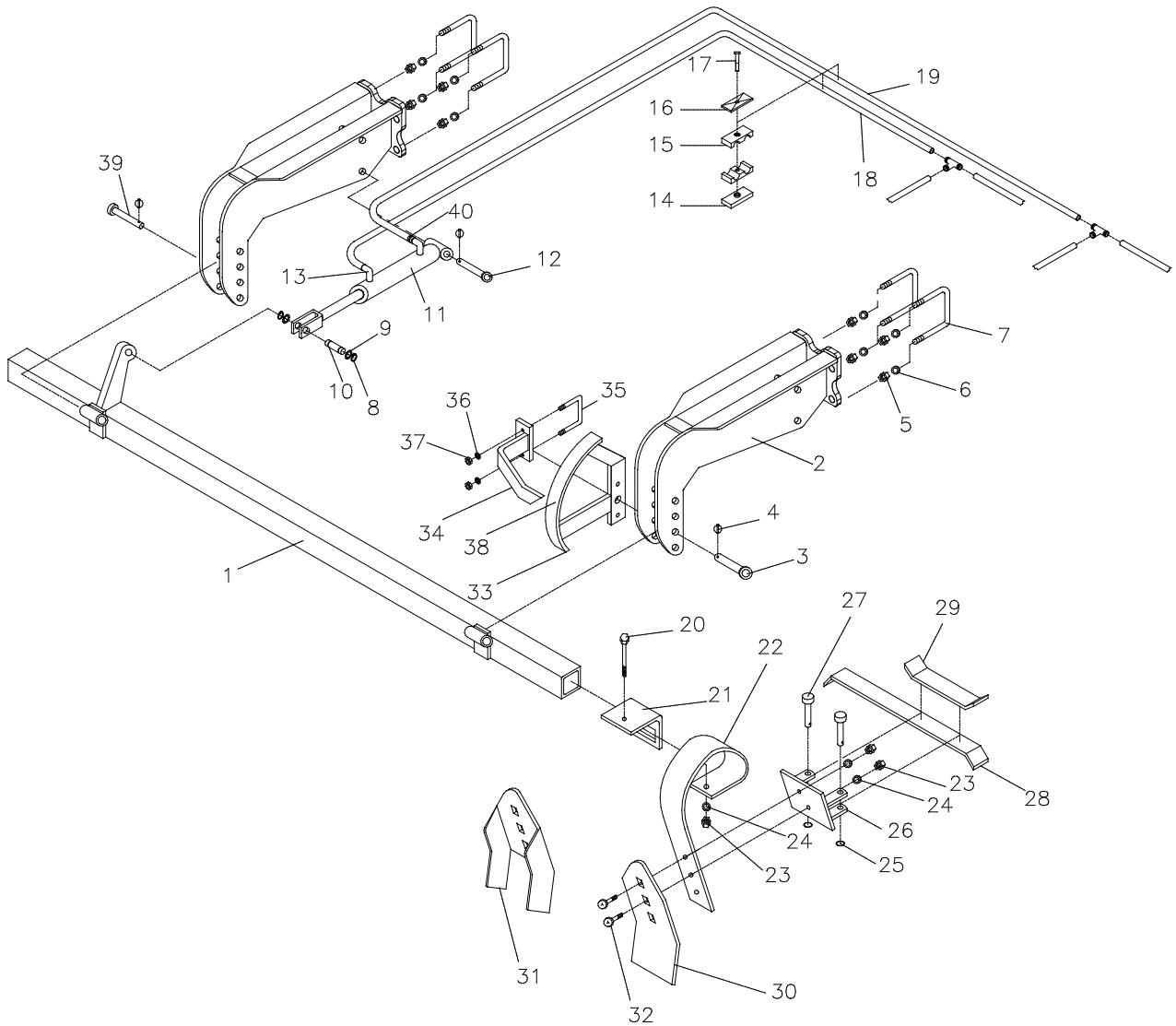
Rep.	Pièce n°	Désignation	4,5 m	5,4 m	6,3 m
1	633033020	Barre d'appui des dents	1	0	0
1	633043020	Barre d'appui des dents	0	1	0
1	633053020	Barre d'appui des dents	0	0	1
1A	690109202	Bouchon en plastique pour le profil de	2	2	2
2	633031000	Suspension du membre central	1	0	0
2	635041000	Suspension du membre central	0	1	0
2	635041005	Suspension du membre central <b>à partir de machine no. 342089</b>		1	
2	633051000	Suspension du membre central	0	0	1
3	69525087F	Clou Ø25 L=87	2	2	2
4	0378200	Goupille fendue à bague Ø4,5	3	3	3
5	670861100	Bride	2	2	2
6	690110101	Etrier M16x100x100x100	2	2	2
7	0272900	Disque Ø16	4	4	4
8	0264090	Ecrou M16	4	4	4
9	690200160	Vérin 50/30x155	1	1	1
9e	690200045	Jeu de joints 50/30 mm	1	1	1
10	691372020	Bague de fermeture U 20 A2 Din 471	2	2	2
11	690117009	Disque Ø20	2	2	2
12	633050520	Clou Ø20 L=58	1	1	1
13	633050510	Clou Ø20 L=100	1	1	1
14	690203006	Vissage d'angle VA10LK 3/8"	2	2	2
15	690201015	Tuyau hydraulique 1/4" L=710	1	0	0
15	690201051	Tuyau hydraulique 1/4" L=250	0	1	1
16	690201015	Tuyau hydraulique 1/4" L=710	1	0	0
16	690201059	Tuyau hydraulique 1/4" L=350	0	1	1
17	690203015	Raccord T10	4	4	4
18	690201040	Tuyau hydraulique 1/4" L=1480	1	0	0
18	690201032	Tuyau hydraulique 1/4" L=1130	0	1	0



Rep.	Pièce n°	Désignation	4,5 m	5,4 m	6,3 m
18	690201032	Tuyau hydraulique 1/4" L=1130	0	0	1
19	690201040	Tuyau hydraulique 1/4" L=1480	1	0	0
19	690201053	Tuyau hydraulique 1/4" L=1260	0	1	0
19	690201053	Tuyau hydraulique 1/4" L=1260	0	0	1
20	690201060	Tuyau hydraulique 1/4" L=3000	1	0	0
20	690201044	Tuyau hydraulique 1/4" L=3460	0	1	0
20	690201038	Tuyau hydraulique 1/4" L=4000	0	0	1
21	690201060	Tuyau hydraulique 1/4" L=3000	1	0	0
21	690201005	Tuyau hydraulique 1/4" L=3300	0	1	0
21	690201006	Tuyau hydraulique 1/4" L=3800	0	0	1
22	690203003	Raccord á vis 1/2" pour accouplement rapide (mâle)	2	2	2
23	690203001	Accouplement rapide (mâle) 1/2"	2	2	2
24	690210213	Ecrou pour appui de tuyau double (Ø14, Ø15, Ø16, Ø18)	5	5	5
25	690210211	Lamelle sup. p. appui tuyau dble (Ø14, Ø15, Ø16, Ø18)	5	5	5
26	690210210	Appui de tuyau double Ø14/Ø14	10	10	10
27	690210212	Lamelle à souder pr appui tuyau dble (Ø14, Ø15, Ø16, Ø18)	5	5	5
28	0422390	Soutien de dent	6	8	8
29	690103098	Boulon M12x110	6	8	8
30	0422145	Dent (10x80)	6	8	8
30a	633052000	Dent complète avec soc palette	6	8	8
31	0264070	Ecrou à blocage automatique M12	18	24	24
32	0272270	Disque Ø12	18	24	24
33	0431975	Anneau de sûreté 30xØ3	12	16	16
34	633055500	Garniture de dent pour système de blocage	6	8	8
35	69512040K	Clou Ø12,5 x 40	12	16	16
36	633055710	Barre de blocage longue pour système de blocage	10	14	14
37	633055700	Barre de blocage courte pour système de blocage	2	2	2
38	633052100	Soc pour dent (8x150)	6	8	8
39	0248670	Boulon M12 x 45	12	16	16
40	633052150	Soc pour dent (casse-croûte)	6	8	8
41	690207901	Pastille de réduction (1mm)	1	1	1



**Spring-Board - Membre latéral gauche**



Rep.	Pièce n°	Désignation	4,5 m	5,4 m	6,3 m
1	633033010	Barre d'appui des dents (droite)	1	0	0
1	633033030	Barre d'appui des dents (gauche)	1	0	0
1	633043010	Barre d'appui des dents (droite)	0	1	0
1	633043030	Barre d'appui des dents (gauche)	0	1	0
1	635053010	Barre d'appui des dents (droite)	0	0	1
1	635053030	Barre d'appui des dents (gauche)	0	0	1
2	633054500	Suspension du Membre latéral	4	4	4
2	633054520	Suspension du Membre latéral à partir de Juin 2010	4	4	4
3	69525095F	Clou Ø25 L=95	1	1	1
4	690134001	Goupille fendue à bague Ø4,5	6	6	6
5	690113008	Ecrou à blocage automatique M16	16	16	16
5	690113016	Ecrou à blocage automatique M18 à partir de Juin 2010	16	16	16
6	0272900	Disque Ø16	16	16	16
6	0272300	Disque Ø18 à partir de Juin 2010	16	16	16
7	690110402	Etrier M16x160x80x160 mm	8	8	8
7	690110405	Etrier M18x160x80x160 mm à partir de Juin 2010	8	8	8
8	691372020	Bague de fermeture U 20 A2 Din 471	4	4	4
9	690117009	Disque Ø20	4	4	4
10	69520046D	Clou Ø20 L=46	2	2	2
11	690200160	Vérin 50/30 x 155	2	2	2
11e	690200045	Jeu de joints 50/30 mm	2	2	2
12	69520087F	Clou Ø20 L=87	2	2	2
13	690203006	Vissage d'angle VA10LK 3/8"	4	4	4
14	690210212	Lamelle à souder pr appui tuyau dble (Ø14, Ø15, Ø16, Ø18)	6	6	8
15	690210210	Appui de tuyau double Ø14/Ø14	12	12	16
16	690210211	Lamelle p/supp. tube double (Ø14, Ø15, Ø16, Ø18)	6	6	8
17	690210213	Ecrou p/supp. tube double (Ø14, Ø15, Ø16, Ø18)	6	6	8
18	690201022	Tuyau hydr. 1/4" membre côté gauche L= 3140 mm	1	0	0
18	690201005	Tuyau hydr. 1/4" membre côté droite L= 3300 mm	1	0	0
18	690201044	Tuyau hydr. 1/4" membre côté gauche L= 3460 mm	0	1	0
18	690201048	Tuyau hydr. 1/4" membre côté droite L= 3610 mm	0	1	0
18	690201048	Tuyau hydr. 1/4" membre côté gauche L= 3610 mm	0	0	1
18	690201006	Tuyau hydr. 1/4" membre côté droite L= 3800 mm	0	0	1
19	690201060	Tuyau hydr. 1/4" membre côté gauche L= 3000 mm	1	0	0
19	690201060	Tuyau hydr. 1/4" membre côté droite L= 3000 mm	1	0	0

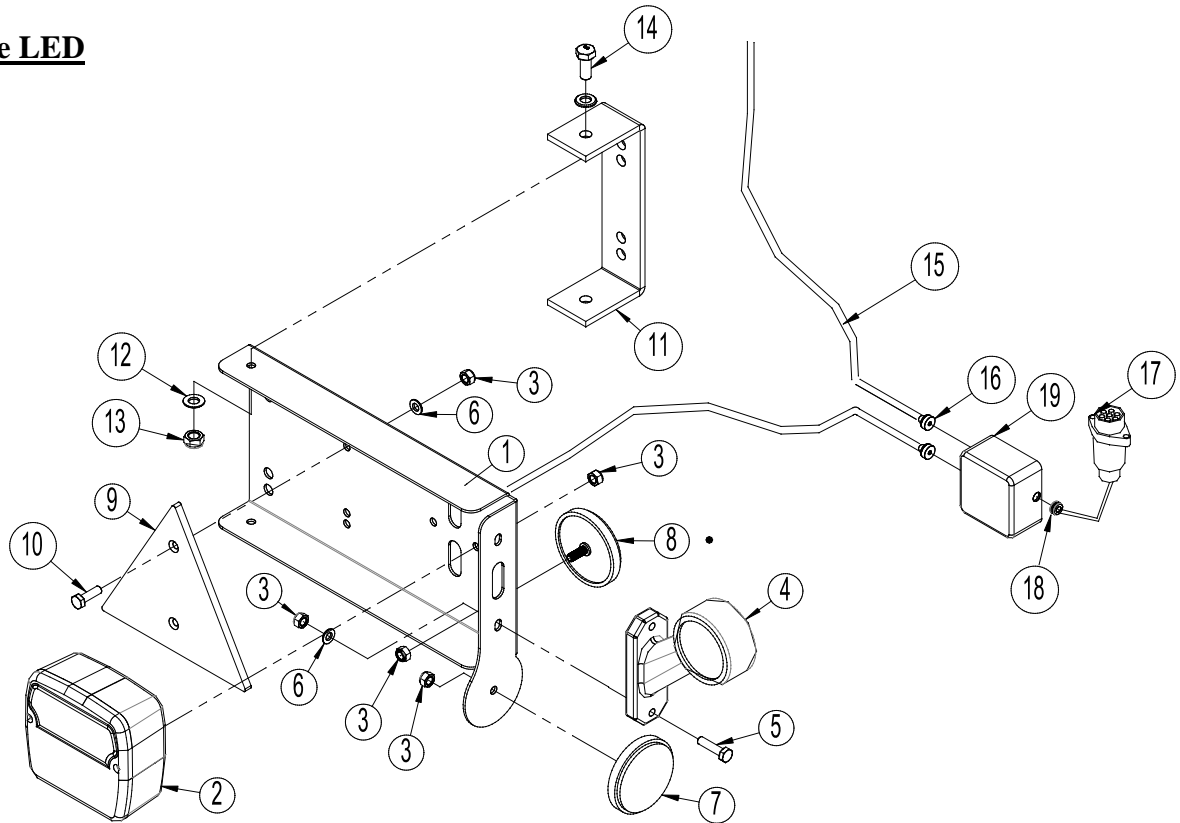


19	690201022	Tuyau hydr. 1/4" membre côté gauche L= 3140 mm	0	1	0
19	690201005	Tuyau hydr. 1/4" membre côté droite L= 3300 mm	0	1	0
19	690201044	Tuyau hydr. 1/4" membre côté gauche L= 3460 mm	0	0	1
19	690201048	Tuyau hydr. 1/4" membre côté droite L= 3610 mm	0	0	1
20	690103098	Boulon M12x110	12	14	16
21	0422390	Soutien de dent	12	14	16
22	0422145	Dent (10x80)	12	14	16
22a	633052000	Dent complète avec soc palette	12	14	16
23	0264070	Ecrou à blocage automatique M12	36	42	48
24	0272270	Disque Ø12	36	42	48
25	0431975	Bague de blocage 30xØ3	24	28	32
26	633055500	Garniture de dent pour système de blocage	12	14	16
27	69512040K	Clou Ø12.5x40	24	28	32
28	633055710	Barre de blocage longue pour système de blocage	10	12	14
29	633055700	Barre de blocage courte pour système de blocage	4	4	4
30	633052100	Soc pour dent (8x150)	12	14	16
31	633052150	Soc pour dent (casse-croûte)	12	14	16
32	0248670	Boulon M12x45	24	28	32
33	635151000	Échelle graduée de contrôle de profondeur	1	1	1
34	635152000	Flèche pour échelle de contrôle de profondeur	1	1	1
35	690110020	Etrier M10x70x70x70 mm	1	1	1
36	0272260	Disque Ø10	2	2	2
37	0264060	Ecrou à blocage automatique M10	2	2	2
38	698500018	Étiquette pour échelle de contrôle de profondeur	1	1	1
39	69525087F	Clou Ø25 L=87	3	3	3
40	690207901	Pastille de réduction (1mm)	2	2	2





## Eclairage LED

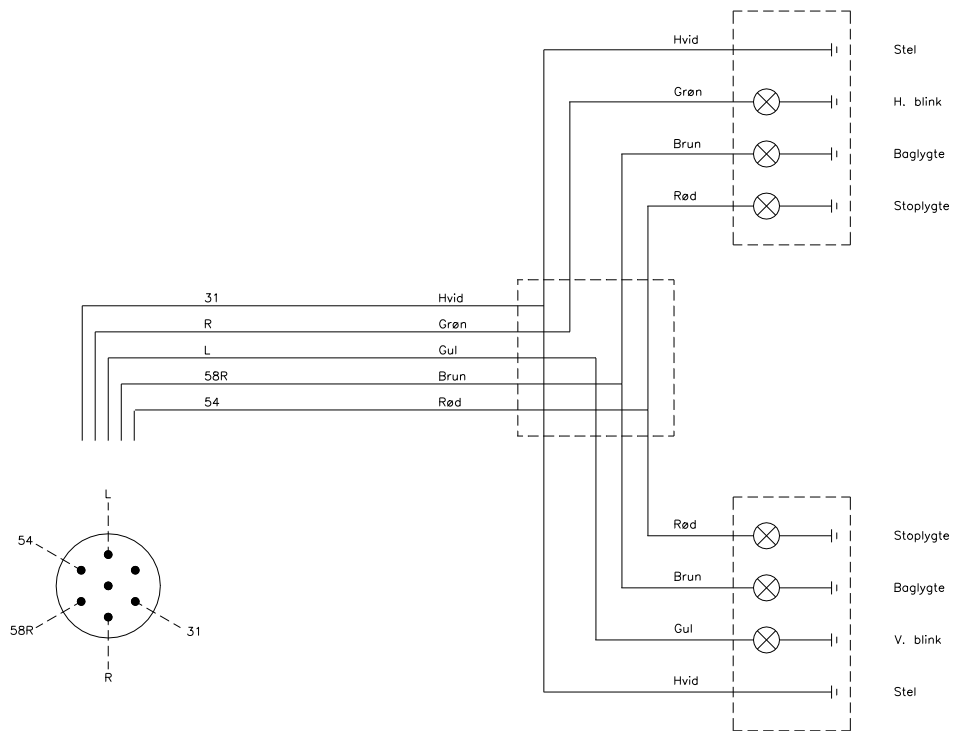


Pos.	Réf.	Désignation	No.
1	7357505	Boîtier de phares (gauche)	1
	7357508	Boîtier de phares (droite)	1
2	7357504	Verre p/phare arrière	2
3	0264030	Ecrou frein M5	16
4	7357507	Feu de gabarit (gauche)	1
	7357509	Feu de gabarit (droite)	1
5	0234340	Boulon M5x25	4
6	0272240	Rondelle Ø5	8
7	0656240	Catadioptr (jaune)	2
8	0656250	Catadioptr (blanc)	2
9	690160017	Catadioptr (rouge)	2
10	0234330	Boulon M6x20	4
11	7357516	Bride p/boîtier de phares	2
12	0272250	Rondelle Ø8	16
13	0264050	Ecrou frein M8	8
14	0234750	Boulon M8x20	4
15	690160080	Câble 5 x 1mm <sup>2</sup> (Indiquer la longueur en commandant cette pièce)	
16	7357545	Rutaseal nipple M20 8-12mm Grey RAL7001	2
17	690160070	Fiche 7 pôles DIN 72 577 – ISO 1724	1
18	7357546	Bague en caoutchouc Nr. 38A Ø10/3 (noir)	1
19	0520492	Boîte de jonction 105x105x60	1

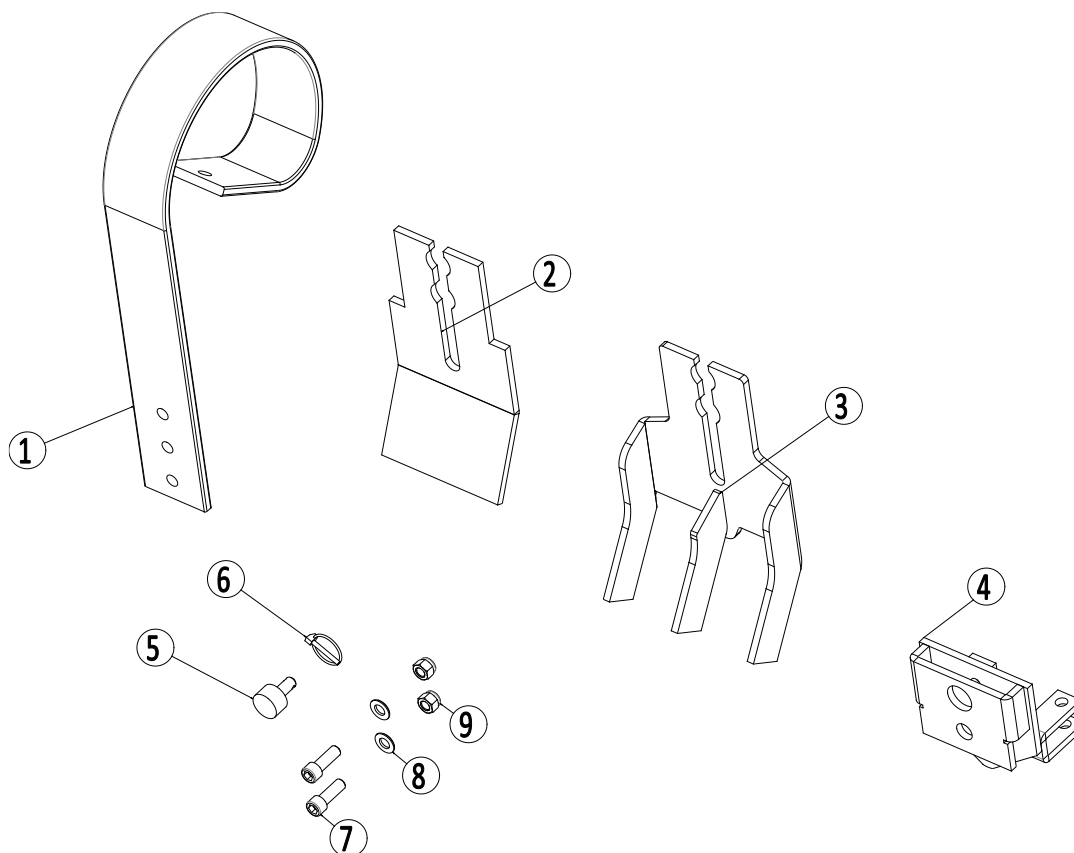
**Noter:** Nombre de câbles et de longueurs de câble peuvent varier.  
 Contrôler avant de commander des pièces de rechange



### Eclairage LED: Diagramme électrique

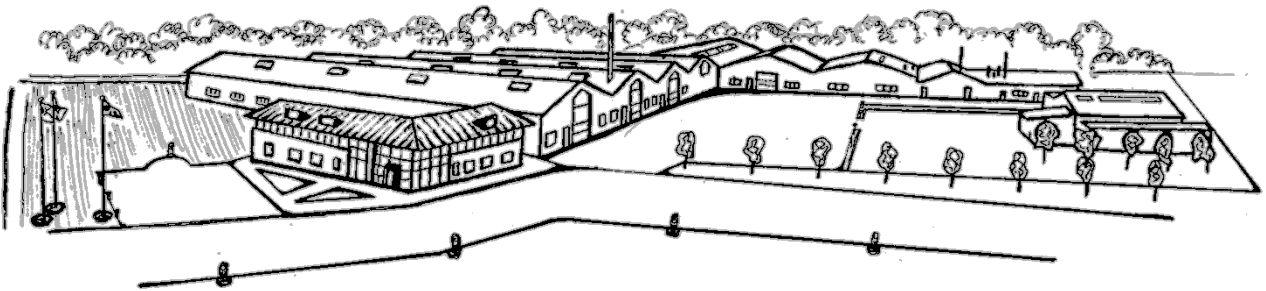


## Easy Change - Système d'échange rapide



Pos	Référence	Désignation	Nombre
1	0422145	Dent Spring-Board	1
2	1170388	Soc palette – Easy-Change	1
3	1170410	Soc fourche (3 fourchons) – Easy-Change	1
4	1170389	Bride Easy-Change p/système de liaison transversal	1
5	1170391	Broche de verrouillage	1
6	0378200	Goupille Ø4,5 mm	1
7	0227842	Insex DIN912 M12x35mm Fzb 8.8	2
8	0272270	Rondelle	2
9	0264070	Ecrou frein M12	2

ur croissance  
Machines pour croissance  
Machines pour croissance  
Machines pour croissance  
Machines pour



**Nous nous réservons le droit de changer la construction sans notice.**