

DK

# HE-VA

Maskiner til vækst

Maskiner til vækst

Maskiner til vækst

Maskiner til vækst

Maskiner til vækst

Maskiner til vækst



Vigtigt: Før maskinen tages i brug er det vigtigt at gennemlæse denne brugervejledning.

## Tip-Roller

Manual nr. 8000330-09

130423

**6,3 m med 560 & 620 mm Cambridge, 550/600 mm Stjerneringe, 550/600 mm Crosskill ringe samt 550 & 600 mm 2D Bølgeringe**  
**7,3 m - 8,2 m - 9,5 m - 10,2 m m/alle ringtyper.**

 **HE-VA**

N. A. Christensensvej 34  
DK-7900 Nykøbing Mors  
Tel: 97724288  
Fax: 97722112  
[www.he-va.com](http://www.he-va.com)

## Indholdsfortegnelse

<b>INDHOLDSFORTEGNELSE</b> .....	<b>2</b>
<b>EU-OVERENSSTEMMELSESESKLÆRING</b> .....	<b>4</b>
<b>MASKINBESKRIVELSE</b> .....	<b>5</b>
<b>KONTROL VED MODTAGELSE</b> .....	<b>5</b>
<b>SPECIFIKATIONER</b> .....	<b>6</b>
<b>TEKNISKE SPECIFIKATIONER</b> .....	<b>6</b>
<b>BETJENINGSVEJLEDNING</b> .....	<b>6</b>
TILKOBLING .....	<b>6</b>
TRANSPORT .....	<b>7</b>
TROMLING.....	<b>8</b>
<b>VEDLIGEHOLDELSE</b> .....	<b>8</b>
<b>SMØRESKEMA</b> .....	<b>9</b>
<b>SIKKERHED OMKRING TIP-ROLLER</b> .....	<b>10</b>
<b>SIKKERHED OG ANVISNINGER OMKRING HYDRAULIKANLÆG</b> .....	<b>11</b>
<b>REKLAMATIONER</b> .....	<b>11</b>
<b>BORTSKAFFELSE</b> .....	<b>11</b>
<b>MÆRKATER PÅ MASKINEN</b> .....	<b>12</b>
<b>SPRINGBOARD</b> .....	<b>13</b>
MONTERING AF CYLINDER PÅ SPRINGBOARD.....	<b>13</b>
<b>NOTER</b> .....	<b>14</b>
<b>RESERVEDELSLISTE</b> .....	<b>15</b>
STJÆRT FØR JUNI 2010 .....	<b>15</b>
STJÆRT EFTER JUNI 2010.....	<b>17</b>
MIDTERLED .....	<b>20</b>
VINGE-SIDELED .....	<b>22</b>
TROMLESEKTION .....	<b>24</b>
STØTTELEJE.....	<b>25</b>
RINGEOVERSIGT .....	<b>26</b>
GLATVALSE, KUN 6,3 OG 9,5M .....	<b>29</b>

HYDRAULISK BREMSER .....	30
TRYKLUFTSBREMSER .....	31
<b>HYDRAULIK .....</b>	<b>33</b>
HYDRAULISK STØTTEFOD .....	33
TIP OG FOLDE ALLE MODELLER .....	34
FOLDE 9,5 - 10,2M FRA MASKINNUMMER 355570.....	36
<b>SPRING-BOARD .....</b>	<b>37</b>
SPRING-BOARD MIDTERLED 6,3 - 9,5 – 10,2M .....	37
SPRING-BOARD SIDELED (VENSTRE) 6,3 M .....	40
SPRING-BOARD SIDELED (VENSTRE) 7,3 - 8,2M .....	40
SPRING-BOARD SIDELED (VENSTRE) 9,5 + 10,2M .....	42
<b>EASY – CHANGE .....</b>	<b>45</b>
<b>LYS.....</b>	<b>46</b>
LED LYGTESÆT .....	46
LYGTESÆT: ELDIAGRAM .....	47



## **EU-OVERENSSTEMMELSESERKLÆRING**

i henhold til Rådets maskindirektiv 2006/42/EF  
gældende fra og med den 29. december 2009

HE-VA ApS  
N. A. Christensensvej 34,  
DK-7900 Nykøbing Mors

erklærer herved, at nedenstående maskine er fremstillet i overensstemmelse  
med Rådets direktiv 2006/42/EF.

Erklæringen omfatter følgende produkt:

Tip – Roller 6,3m – 7,3m – 8,2m – 9,5m – 10,2m

Nykøbing d. 29. dec 2009



Villy Christiansen

Undertegnede er også ansvarlig for udarbejdelse af det tekniske dossier for ovennævnte maskine.

## Maskinbeskrivelse

Tip-Roller er en 3-delt hydraulisk hjulmonteret marktromle. Tip-Roller er beregnet til at pakke pløjet jord, med henblik på at holde på jordens fugtighed, og nedtromling af ikke jordfaste sten i såbed.

Trommelsektionerne er ophængt uafhængig af hinanden. Sidesektionerne er centerophængt i et mellemed som forbinder sidesektionerne til hjulstel, som gør at sidesektionerne følger terrænet helt uafhængig af midtersektionen. Tromlen er med hydraulisk omstilling mellem arbejds- og transportstilling. Tromlen har en lav, kompakt og stabil transportstilling med en bredde på 2,42 meter.

Læs brugsanvisningen før brug og overhold sikkerhedsforskrifterne.

## Kontrol ved modtagelse

Kontroller tromlen for eventuelle beskadigelser. Kontroller hydraulikslangerne for snit- og klemmebeskadigelser. Efterse, at de øvrige hydraulikkomponenter ikke er beskadiget under transporten. Kontroller, at rammekonstruktionen ikke har lidt overlast. Ligeledes bør De sikre Dem, at tromleblokkene ikke har været udsat for slag, der har beskadiget de støbte tromleringe eller de dobbelttætnede kuglelejer.

*Kontroller endvidere, at transporthjulene er fastspændt og i orden.*

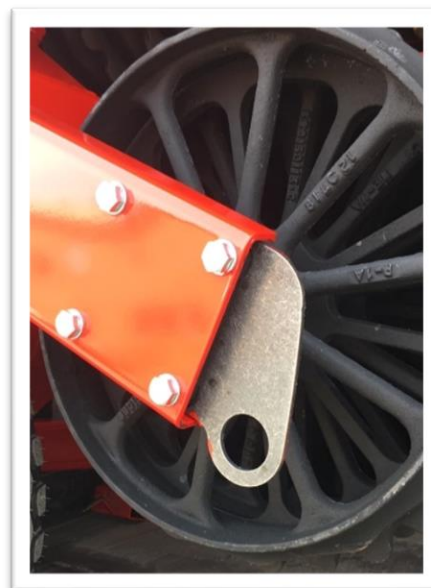
*Efterse lufttrykket i dækkene i henhold til Tekniske specifikationer tabel næste side.*

### **Instruktioner vedrørende losning og slutmontage**

For at minimere tromlens plads under transport, leveres rullen delvist adskilt fra fabrikken. Hvis maskinen er leveret usamlet, skal den derfor først være fuldstændigt monteret.

### **Transportbeslag**

Ved levering er der på maskinen monteret **umalede** løftebeslag. Disse beslag er til fastgørelse af løftegrej i forbindelse med af- og pålæsning af maskinen, og skal afmonteres inden maskinen tages i brug.



## Specifikationer

3 leds hydraulisk hjulmonteret marktromle med fri bevægelighed i alle sektioner. Tromlen leveres med en arbejdsbredde på henholdsvis 6,3 - 7,3 - 8,2 - 9,5 eller 10,2 meter med 5 forskellige ringtyper: cambridge-knast- stjerne- 2D bølge- cross-killring og glatvalse.

Side sektionerne på 8,2m og alle 3 sektioner på 9,5m og 10,5m er monteret med støttelejer.

### Tekniske specifikationer

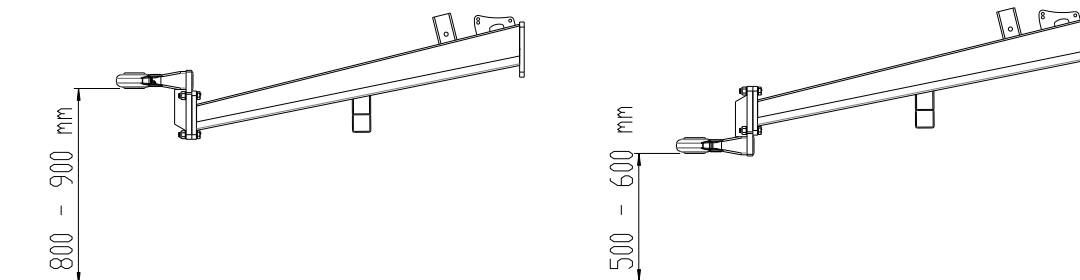
Arbejdsbredde	6,3 m	7,3 m	8,2 m	9,5 m	10,2 m
Totalbredde (udfoldet)	6,55 m	7,55 m	8,45 m	9,75 m	10,45 m
Længde	4,95 m	4,95 m	4,95 m	5,8 m	5,8 m
Transportbredde	2,42 m	2,42 m	2,42 m	2,46 m	2,46 m
Transporthøjde u / m ekstraudstyr	1,72 / 2,54 m	1,72 / 2,54 m	1,72 / 2,54 m	1,72 / 2,54 m	1,72 / 2,54 m
Vægt kg basismaskine afh. af godstype	2.740 - 4.190	3.320 - 4.780	3.010 - 5.200	4.820 - 6.350	5.020 - 6.850
Hjulmontering	11.5/80x15.3 – 14 PLY		400/60x15,5 - 16 PLY		500/50x17 - 18 PLY
Maks. Dæktryk bar/psi	4,7/68		4,3/62		3,6/52
Olietryk	min. 150 bar				
Udtag	2 stk dobbeltvirkende				
Lynkoblinger, standard	Sterling type E 402				
Hydraulikolie:	Hydro Texaco HD32, Specifikation DIN 51524-3 / ISO 11158 L-HV				

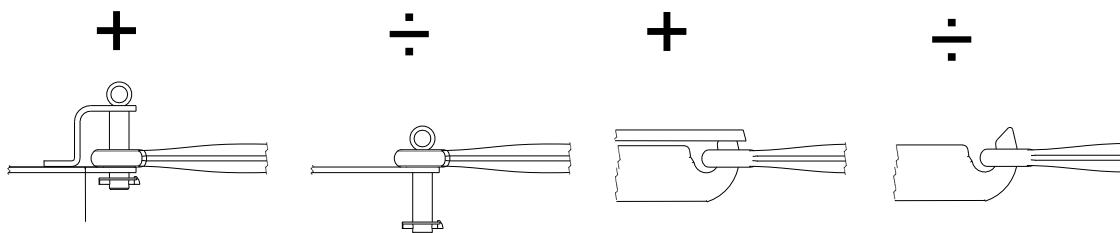
## Betjeningsvejledning

### Tilkobling

Tromlen er fra leverandøren leveret i transportstilling. Ved tilkobling kontrolleres at traktorens trækbomshøjde er 500-600 mm eller 800-900mm. Traktoren bakkes til og trækbolten sættes i og sikres, enten nagle og split eller hitchkrog med lås.

Vigtigt:      Kontroller at prodsøjets trækhøjde passer sammen med traktorens trækhøjde





Støttebenet skrues op, og placeres i transportbeslaget på stjærten. De monterer nu de 4 hydraulikslanger

Slangerne for tip-cylinderen er forsynet med **røde** strips

Slangerne for vinge-cylinderen er forsynet med **blå** strips

### Vigtigt:

Kontrollér at de fra fabrikken monterede hanlynkoblinger passer i traktorens hunlynkoblinger.

Der sættes nu tryk på tip-cylinderen (rød), således at sideledene løftes fri af transportbeslagene.

Derefter sættes tryk på vinge-cylinderen (blå) således at vingerne svinges så langt som muligt bagud.

De tager nu trykket af tip-cylinderen og tromlen vil tippe forover, ned til arbejdsstilling. Når tip-cylinderen er helt i bund slippes hydraulikhåndtaget, og tromlen er klar til brug.

### Transport

Ved omstilling til transport, tippes tromlen helt bagover ved at sætte tryk på tip-cylinderen.

Der sættes nu tryk på vinge-cylinderen. Sideleddene svinges fremad, imod stop på transportbeslagene på stjærten.

Når begge sideled ligger parallelt med stjærten, sænkes de ned i transportbeslagene ved at aflaste tip-cylinderen. Derefter aflastes alle hydraulikslangerne, og tromlen er klar til transport.

### **ANVISNING OM TRANSPORT PÅ OFFENTLIGE VEJE :**

Før transport på offentlige veje kontrolleres, at maskinens sammenkobling med traktoren er i overensstemmelse med de gældende færdselslove (tilladt totalvægt, tilladt akselbelastning, transportbredde, lygter, advarselsskilte).

### **FORAKSELBELASTNING:**

Efter montering af maskinen og ved max. belastning skal traktorens styreegenskaber være sikret. Undersøg, at forakslen er tilstrækkelig belastet. Forakselbelastningen skal mindst udgøre 20% af traktorens vægt. Tilladt akselbelastning og tilladt totalvægt for traktoren skal altid overholdes.

**OBS! Køre-, styre-, og bremseegenskaber påvirkes af den efterhængte maskinkombination.**



## Tromling

Hastighed: max. 10 km/t

Ved svingning køres så vidt muligt i store buer. Der bør ikke svinges skarpere end, at alle tromleringe stadig roterer fremad.

Hjulene må kun sænkes i forbindelse med sammenfoldning til transportstilling.

Kør ikke over større og jordfaste sten.

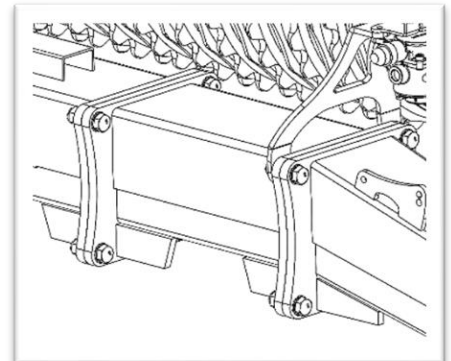
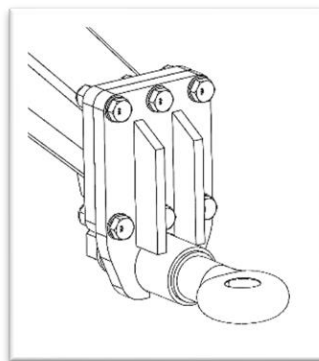
## Vedligeholdelse

- A. Efter ca. 10 timers drift efterspændes hjul, kuglelejer og stopringe. Slanger, fittings og cylindre efterses for eventuelle utætheder og efterspændes.

Maximale tilspændingsmomenter i henhold til ISO 898-1, Nm. med <b>oliesmurt gevind</b>			
Metrisk gevind	Kvalitet 8.8	Kvalitet 10.9	Kvalitet 12.9
M10x1,5	38	54	63
M12x1,75	66	95	110
M14x2,0	105	150	176
M16x2,0	164	235	274
M18x2,5	233	323	377
M20x2,5	331	458	535
M22x2,5	450	622	727
M24x3,0	572	791	925
Hjulbolt M18x1,5 fingevid		360 Nm	
Hjulbolt M22x1,5 fingevid		550 Nm	

### Kontrollér tilspænding:

- flange for trækøje, 6 bolte M16 eller M20 kvalitet 10.9
- flanger mellem stjært og bagstjært, 6 eller 12 bolte M16 eller M20 kvalitet 10.9

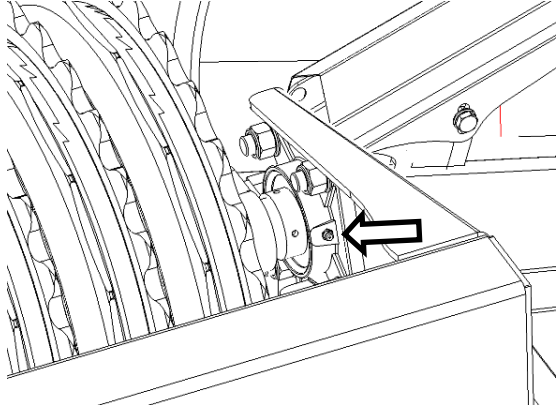
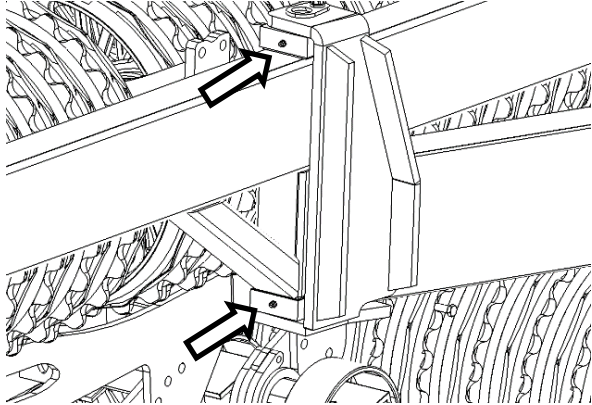
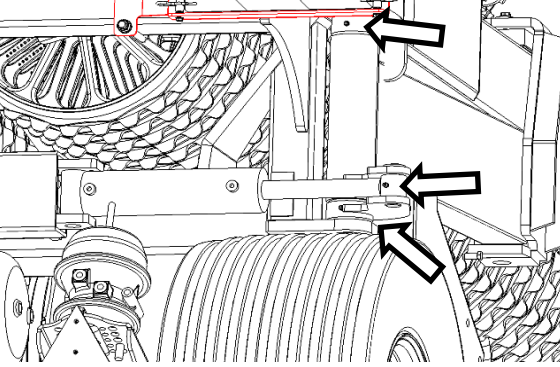
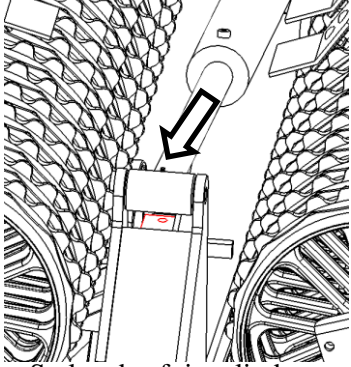
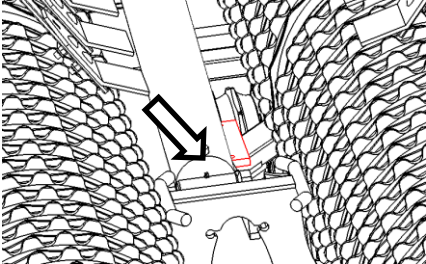
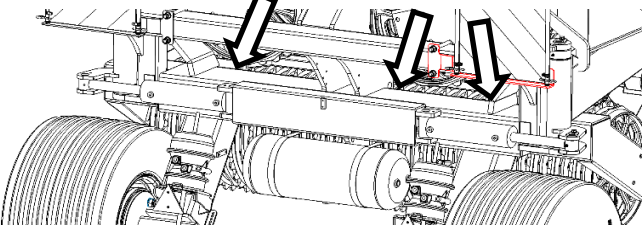
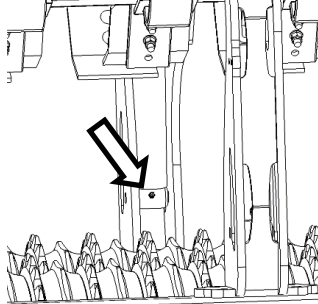
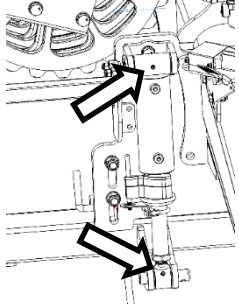


- B. For hvert ca. 10 timers drift smøres alle bevægelige dele i sidesektionerne, samt de 3 smøresteder på vinge-cylinderen samt cylindernagler og ophæng i Spring-Board. For ca. hvert 30 timers drift smøres tip-cylinderens nagle, og de 3 nagler i stjerten

- C. Efter sæsonen rengøres og eftersmøres tromlen med fedt og olie, og stempelstokkene smøres ind med fedt eller konserveringsolie.



## Smøreskema

 <p>Alle ender på tromlesektioner, 2 gange pr. sæson og efter vask</p>	 <p>2 nipler på vingers vippeled 10 timer</p>
 <p>1 nippel på foldecylinder og 2 stk. på vingenagle 10 timer</p>	 <p>Stokende af tipcylinder 30 timer</p>
 <p>Cylinderende af tipcylinder 30 timer</p>	 <p>3 nipler på hængslet mellem bagstjært og hjulstel 30 timer</p>
 <p>1 nippel på hver Spring-Board cylinder 10 timer</p>	 <p>2 nipler på sporløserens cylinder 10 timer</p>

## Sikkerhed omkring Tip-Roller

Maskinen må ikke igangsættes, hvis der befinder sig, **udsatte personer**<sup>1</sup> indenfor **farligt område**.<sup>2</sup>

Når der befinder sig udsatte personer indenfor farligt område (f.eks ved indstilling, vedligeholdelse eller til-og frakobling), og når der arbejdes med maskinen generelt, skal følgende punkter være opfyldt:

- Maskinen skal være sænket ned til fast underlag.
- Hydraulikken skal være aflastet.
- Traktoren skal være stoppet og nøglen fjernet fra tændingen.
- Føreren skal sikre sig, at der under brug ikke er udsatte personer indenfor farligt område.
- He-Va kan ikke holdes ansvarlig for faldulykker i forbindelse med vask, smøring og øvrige vedligeholdelses opgaver.
- Dækkene mørnes med tiden og der kan opstå eksplosionsfare under transport og i forbindelse med kontrol af dæktryk.
- Kør forsigtig ved til- og frakørsel af mark og vej. Vær opmærksom på grøfter langs vejen og huller i markveje fordi tyngdepunktet er relativt højt i transportstilling. Særlig ved maskiner med ekstraudstyr monteret.
- Maskinen må ikke føres af personer som ikke er behørigt instrueret eller uddannet.

De fleste uheld, der sker i forbindelse med maskinens arbejde, transport og vedligeholdelse, skyldes tilsidesættelse af de mest elementære sikkerhedsbestemmelser.

Derfor er det af største betydning, at enhver, der arbejder med maskinen, nøje overholder de sikkerhedsanvisninger og andre anvisninger, der er gældende for selve maskinen.

Maskinen må kun betjenes, vedligeholdes og repareres af personer, der er fortrolige med dette arbejde, og tillige er bekendte med de faremomenter, der kan opstå.

**PAS PÅ!!** Roterende dele og løsthængende tøj er en farlig kombination.

**VIGTIGT!!** I forbindelse med nedstyrtningsfare er det direkte livsfarligt med personophold på maskinens stativ/ramme, når maskinen er i drift efterspændt en traktor.

---

<sup>1</sup> Enhver person, der helt eller delvis befinder sig i farligt område.

<sup>2</sup> På og under maskinen indenfor en afstand af 4 m fra maskinen.



## Sikkerhed og anvisninger omkring hydraulikanlæg

1. Det maksimale arbejdstryk er 225 bar.
2. Det tilrådes at mærke koblingsparterne ved hydrauliske forbindelser mellem traktor og redskab, så fejlbetjening udelukkes!
3. Ved søgning efter lækager skal der pga. fare anvendes egnede hjælpemidler.  
(Beskyttelsesbriller, arbejdshandsker m.m.)  
Hydraulikolie under højt tryk kan trænge gennem huden og forårsage alvorlige skader.  
Ved skader søges omgående læge. **INFEKTIONSFARE!**
4. Før arbejdet med hydraulikanlægget sænkes maskinen til fast underlag.  
Trykket fjernes fra anlægget, motoren standses, tændingsnøglen fjernes.
5. Hydraulikslangerne kontrolleres regelmæssigt, dog mindst hver 6. måned med hensyn til revner, slid m.m. Defekte slanger udskiftes omgående.
6. Levetiden for hydraulikslanger er max. 5 år  
Nye hydraulikslanger skal svare til fabrikantens krav.

## Reklamationer

### **2 års garanti:**

Der ydes 2 års garanti for materiale- og konstruktionsfejl forudsat, at HE-VA's brugervejledning er fulgt, og at der udelukkende er anvendt originale HE-VA reserve- og sliddele.

Al reklamationsarbejde udføres kun efter forudgående aftale med HE-VA. Reklamationer udføres på forhandlers værksted inden for normal arbejdstid. Maskiner, der indleveres til reklamationsarbejde, skal indleveres i rengjort stand.

Det andet år af garantiperioden omfatter kun leverance af komponenter og ikke udskiftning af disse.

Der ydes ikke erstatning for drifts-, avance og andre indirekte tab.

Ved frontmonerede redskaber fralægger HE-VA sig ansvaret for skade på traktor af enhver art.

## Bortskaffelse

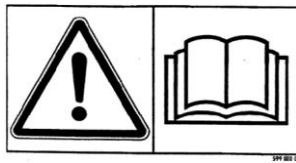
Når maskinen efter mange års brug er at betragte som udtjent skal den afhændes til en registreret og godkendt produkthandler. Denne vil foretage den lovpligtige aftømning og bortskaffelse af hydraulikolie, samt sortering af materialer med henblik på videre forarbejdning til genanvendelse.



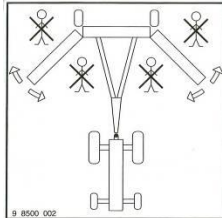
## Mærkater på maskinen

Der er anbragt flere mærkater på Deres maskine, de indeholder **sikkerhedsmæssige** og praktiske anvisninger om maskinens korrekte brug. Venligst læs disse anvisninger, og gør maskinens bruger opmærksom på mærkaterne og **sikkerhedsbestemmelserne** i denne brugervejledning. Hold mærkaterne rene og læselige, er de ikke det, skal de udskiftes.

### Sikkerheds- og andre mærkninger på maskinen



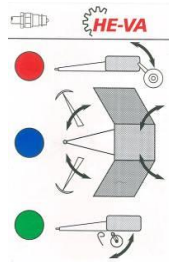
Læs nøje instruktionsbogen igennem før maskinen tages i brug og overhold sikkerhedsanvisningerne



Sørg for at der ikke er mennesker i maskinens farlige område, under ud- og sammenfoldning.



Typeskilt med maskinnummer og produktionsår.



Identifikationsmærker for maskinens hydrauliksystem:

- Rød:** Tipcylinder
- Blå:** Foldecylinder
- Grøn:** Ekstraudstyr

**HUSK - PLEASE NOTE -  
ACHTUNG - ATTENTION**  
**EFTERSPÆND BOLTE**  
**TIGHTEN UP THE BOLTS**  
**BOLZEN NACHZIEHEN**  
**RESSERRER LES BOULONS**

Efterspænd alle bolte efter kort tids brug. Hvis dette ikke overholdes, bortfalder vore garantiforpligtelser.



## Springboard

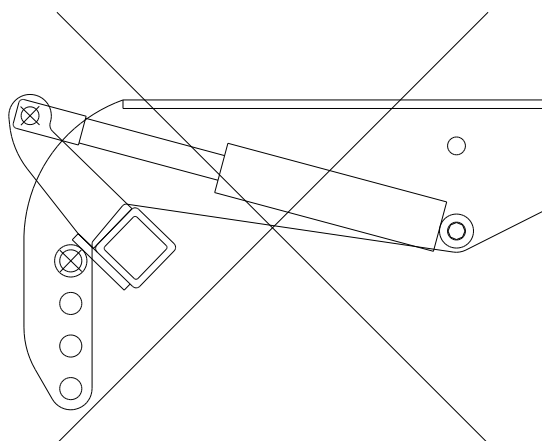
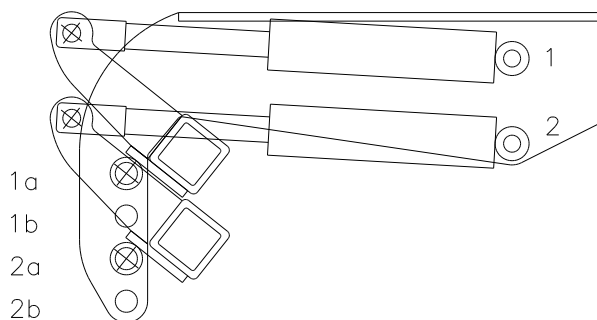
Springboarden kræver et dobbeltvirkende olieudtag på traktoren. Tandvinklen reguleres hydraulisk fra førerkabinen og dybde regulering foretages manuelt. Tænderne arbejder uafhængige af hinanden, men kan sammenkobles med tværlåsebeslag (ekstra udstyr) hvis der ønskes en større planeringseffekt.

Omskiftning sker nemt og hurtigt uden brug af værktøj

### Montering af cylinder på springboard

Hydraulik cylinderne monteres som vist på nedenstående billede. Det er vigtigt at få dem monteret korrekt for at få den rigtige moment på cylindererne.

Ringtypen bestemmer om cylinderne skal monteres i hul 1 eller 2. Er det en maskine med 450 eller 550 mm ringe skal cylinderne placeres i hul 1 og hul 1a eller 1b. Er det en maskine med 620 mm ringe skal cylinderne placeres i hul 2 og hul 2a eller 2b.



## Noter

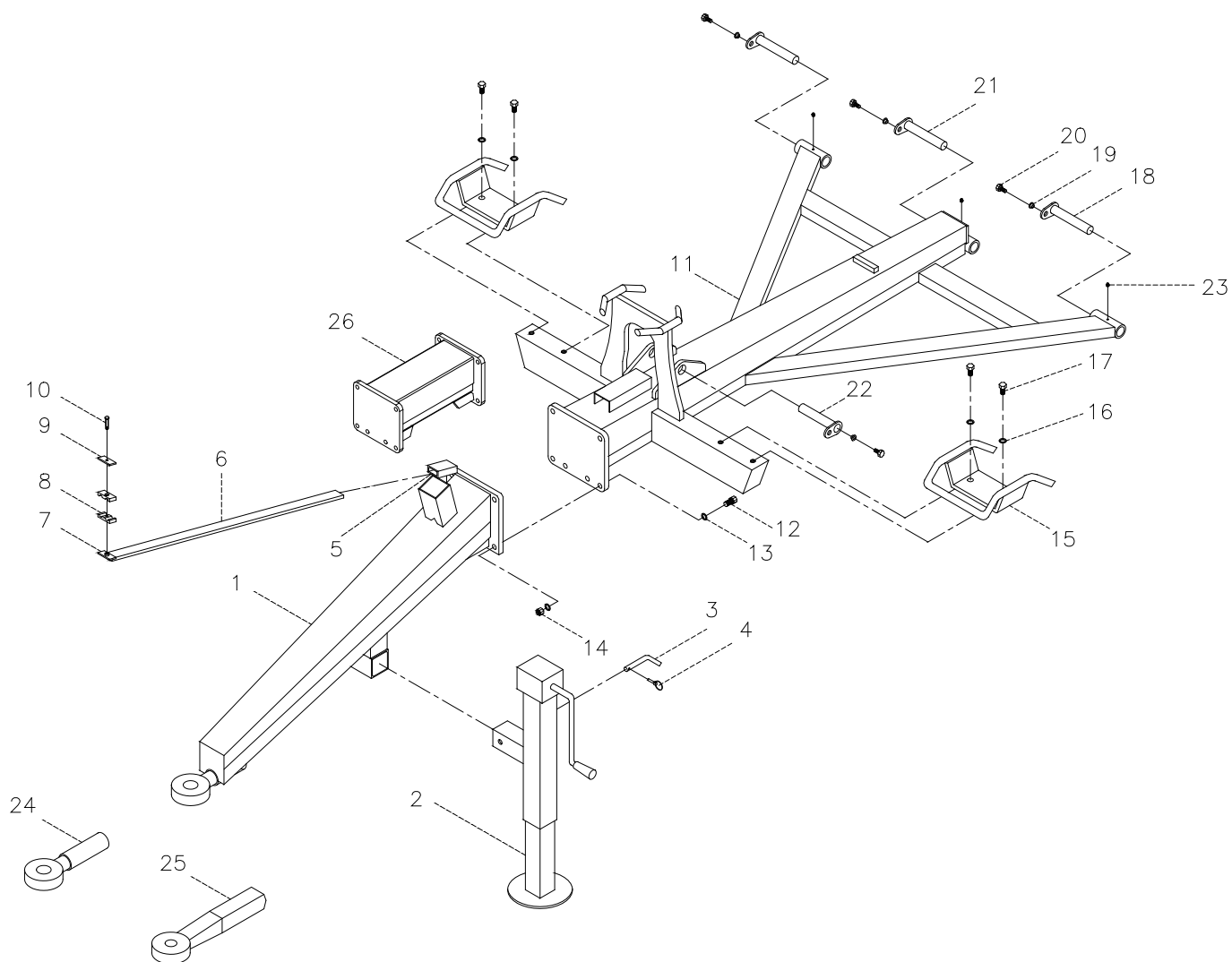
--	--



OBS: Reservedelslisten læses på følgende måde: Tegninger er altid indsat før/over den tilhørende stykliste.

## Reservedelsliste

Stjært før juni 2010



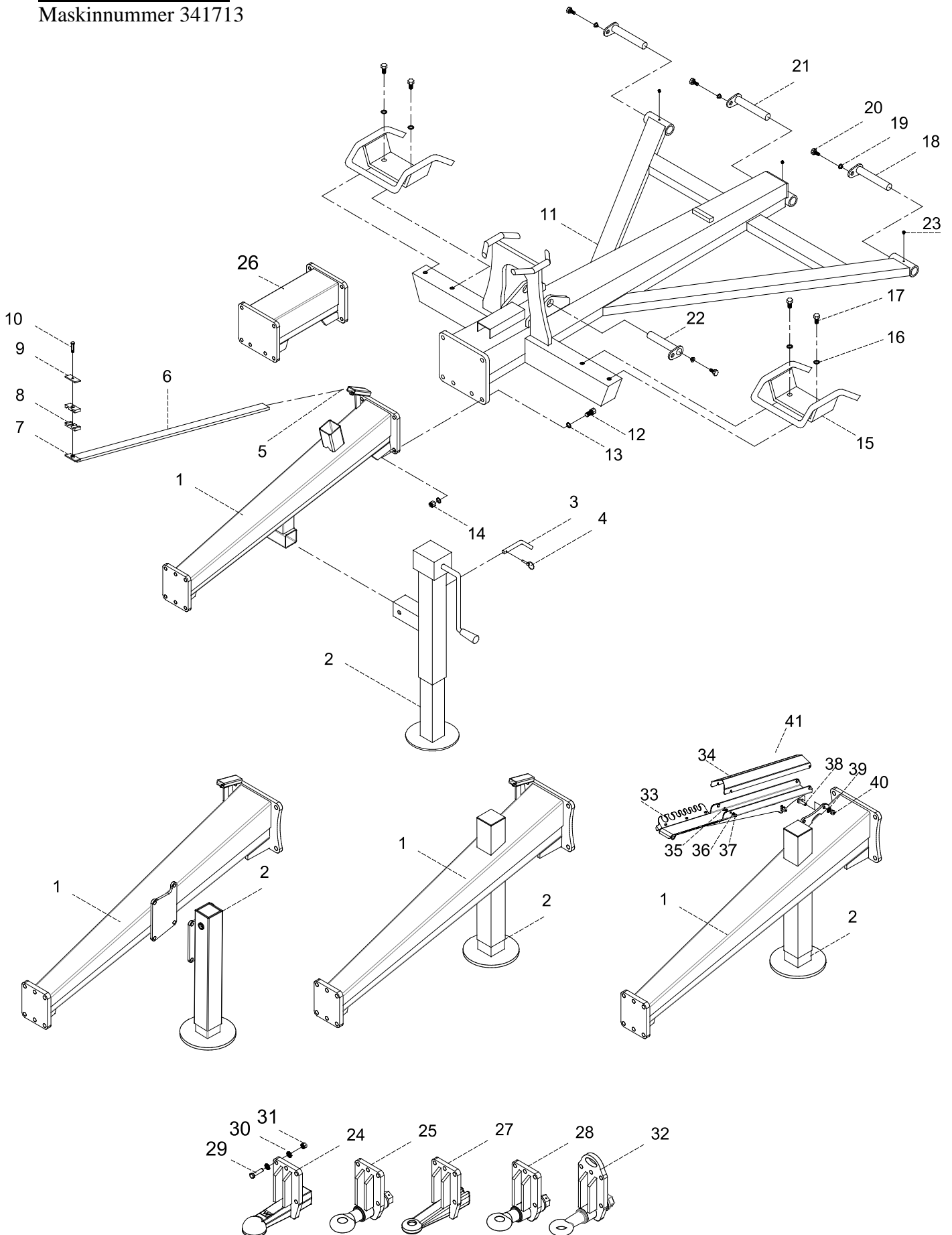
Pos.	Varenr	Betegnelse	6,3	7,3	8,2	9,5	10,2
1	630771010	Forstjært (Dansk)	1	1	1		
1	630831000	Forstjært (Dansk)				1	1
1	630771100	Forstjært (Tysk)	1	1	1		
1	630831100	Forstjært (Tysk)				1	1
2	690141102	Støtteben 6000 kg	1	1	1	1	1
3	69516094A	Nagle Ø16 L=94	1	1	1	1	1
4	690133005	Hårnålsplit Ø4	1	1	1	1	1
5	690103075	Bolt M10x25	2	2	2	2	2
6	630771200	Parkeringsanordning f/slange	1	1	1	1	1
7	690210212	Svejsapl. f/dob. rørholder	1	1	1	1	1
8	690210210	Rørholder dob. Ø14/Ø14	4	4	4	4	4
9	690210211	Toppl. f/dob. rørholder	1	1	1	1	1
10	690210213	Skrue f/dob. Rørholder M8x65 mm	1	1	1	1	1
11	630775000	Bagstjært	1				
11	630785000	Bagstjært		1			
11	630765000	Bagstjært			1		
11	630835000	Bagstjært				1	1
12	690103190	Bolt M16x65 8.8	6	6	6		
12	690103164	Bolt M20x70 8.8				6	6
13	690117013	Facetskive Ø16	12	12	12		
13	690117005	Facetskive Ø20				12	12
14	690113008	Låsemøtrik M16	6	6	6		
14	690113009	Låsemøtrik M20				6	6
15	630530300	Transportbeslag 18"/Ø450 mm	2	2	2	2	2
15	630530400	Transportbeslag 21"/Ø500 mm	2	2	2	2	2
15	630805100	Transportbeslag 24"/Ø625 mm	2	2	2	2	2
16	690117013	Fjederskive Ø16_	4	4	4	4	4
17	690103128	Bolt M16x55 8.8	4	4	4	4	4
18	69435175G	Nagle Ø35 L=175	2	2	2	2	2
19	630532600	Låsebøsning f/naglehov.	4	4	4	4	4
20	690101101	Bolt M12x25	4	4	4	4	4
21	69435185G	Nagle Ø35 L=185	1	1	1	1	1
22	69435170G	Nagle Ø35 L=170	1	1	1	1	1
23	690136029	Smørenippel M8	3	3	3	3	3
24	690141211	Prodsøje (Dansk)	1	1	1	1	1
25	690105003	Prodsøje (Tysk)	1	1	1	1	1
26	630779000	Trækstangsforlænger 500mm (ekstra udstyr)	1	1	1		
26	630801003	Trækstangsforlænger 500mm				1	1





**Stjært efter juni 2010**

Maskinnummer 341713

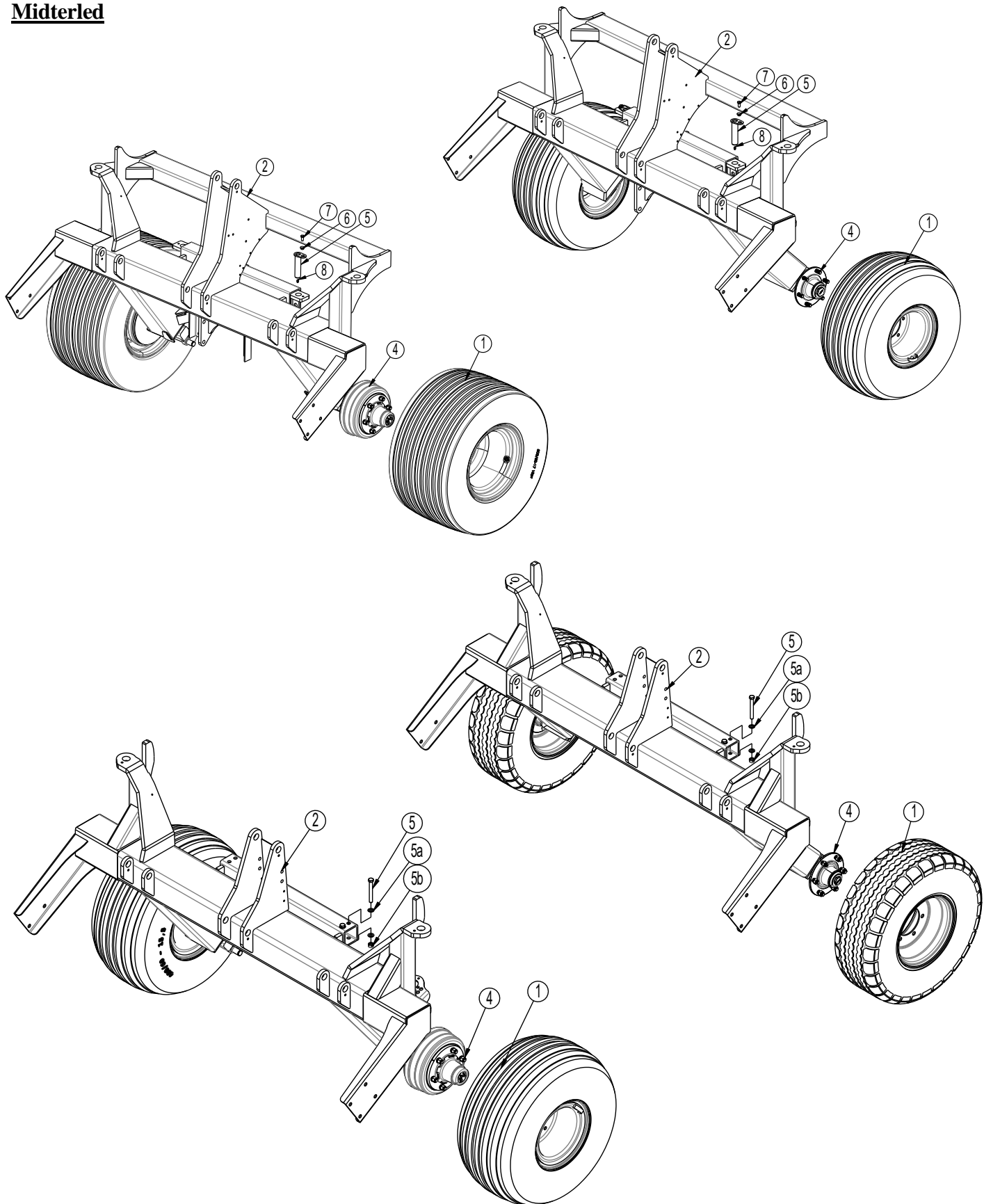


Pos.	Varenr	Betegnelse	6,3	7,3	8,2	9,5	10,2
1	630771000	Forstjært	1	1	1		
1	630771020	Forstjært <b>(fra maskinnr. 344524)</b>	1	1	1		
1	630831015	Forstjært <b>(fra maskinnr 341713)</b>				1	1
1	630831021	Forstjært m/centermonteret støtteben <b>(fra maskinnr 342015)</b>				1	1
1	630771023	Forstjært til ny antenneholder	1	1	1		
1	630831027	Forstjært til ny antenneholder				1	1
2	690141102	Støtteben 6000 kg	1	1	1	1	1
2	690141099	Støtteben hydraulisk <b>(fra maskinnr 341713)</b>				1	1
2	690141098	Støtteben hydraulisk <b>(fra maskinnr 342015)</b>				1	1
3	69516094A	Nagle Ø16 L=94	1	1	1	1	1
4	690133005	Hårnålesplit Ø4	1	1	1	1	1
5	690103075	Bolt M10x25	2	2	2	2	2
6	630771200	Parkeringsanordning f/slange	1	1	1	1	1
7	690210212	Svejsepl. f/dob. rørholder	1	1	1	1	1
8	690210210	Rørholder dob. Ø14/Ø14	4	4	4	4	4
9	690210211	Toppl. f/dob. rørholder	1	1	1	1	1
10	690210213	Skrue f/dob. Rørholder M8x65 mm	1	1	1	1	1
11	630775000	Bagstjært	1				
11	630775020	Bagstjært <b>(fra maskinnr. 344524)</b>	1				
11	630785000	Bagstjært		1			
11	630785020	Bagstjært <b>(fra maskinnr. 344524)</b>		1			
11	630765000	Bagstjært			1		
11	630765020	Bagstjært <b>(fra maskinnr. 344524)</b>			1		
11	630835000	Bagstjært				1	1
11	630835025	Bagstjært <b>(fra maskinnr. 348298)</b>				1	1
12	690103275	Bolt M16x65 10.9	6	6	6		
12	690103173	Bolt M20x70 10.9 <b>(fra maskinnr. 344524)</b>	6	6	6		
12	690103173	Bolt M20x70 10.9				6	6
13	690117013	Facetskive Ø16	12	12	12		
13	690117005	Facetskive Ø20 <b>(fra maskinnr. 344524)</b>	12	12	12		
13	690117005	Facetskive Ø20				12	12
14	690113008	Låsemøtrik M16	6	6	6		
14	690113009	Låsemøtrik M20 <b>(fra maskinnr. 344524)</b>	6	6	6		
14	690113009	Låsemøtrik M20				6	6
15	630530300	Transportbeslag 18"/Ø450 mm	2	2	2	2	2
15	630530400	Transportbeslag 21"/Ø500 mm	2	2	2	2	2



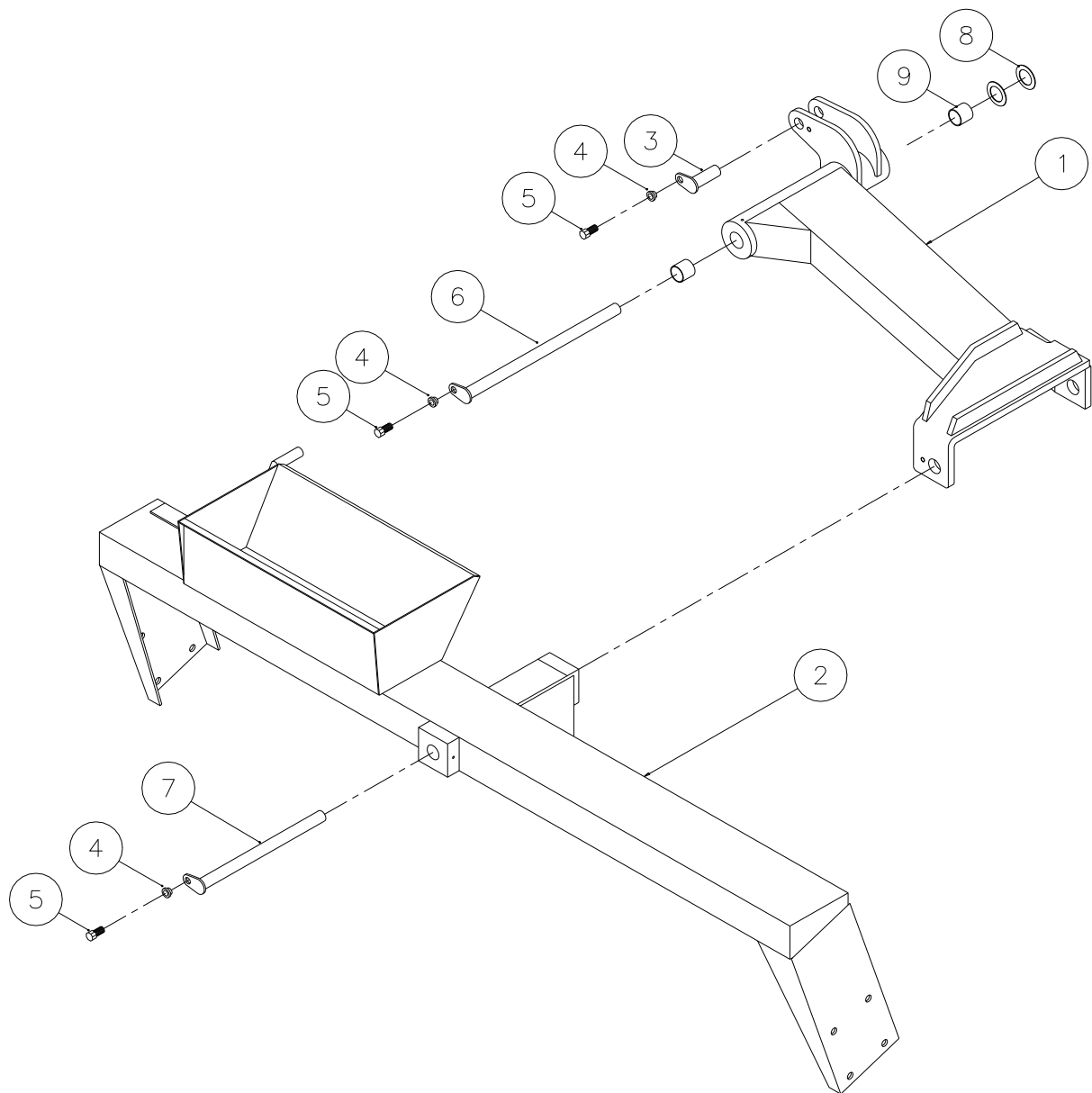
Pos.	Varenr	Betegnelse	6,3	7,3	8,2	9,5	10,2
15	630805100	Transportbeslag 24"/Ø625 mm	2	2	2	2	2
16	690119008	Fjederskive Ø16_	4	4	4	4	4
17	690103128	Bolt M16x55 8.8	4	4	4	4	4
18	69435175G	Nagle Ø35 L=175	2	2	2	2	2
19	630532600	Låsebøsning f/naglehov.	4	4	4	4	4
20	690101101	Bolt M12x25	4	4	4	4	4
21	69435185G	Nagle Ø35 L=185	1	1	1	1	1
22	69435170G	Nagle Ø35 L=170	1	1	1	1	1
23	690136029	Smørenippel M8	3	3	3	3	3
24	630757023	Kugletræk	1	1	1	1	1
24a	690105012	Prodsøje kugletræk	1	1	1	1	1
25	630757028	Komplet træk Ø50 drejelig M16 bolte	1	1	1		
25a	690141211	Prodsøje Ø50, drejelig	1	1	1		
26	630779000	Trækstangsforlænger 500mm (ekstra udstyr)	1	1	1		
26	630779020	Trækstangsforlænger 500mm (ekstra udstyr) (fra maskinnr. 344524)	1	1	1		
26	630801003	Trækstangsforlænger 500mm				1	1
27	630757013	Komplet træk Ø40 fast M16 bolte	1	1	1		
27a	690105003	Prodsøje Ø40	1	1	1		
27	630757030	Komplet træk Ø40 fast , svær model M20 bolte				1	1
27b	690105009	Prodsøje Ø40 sværmodel				1	1
28	630757017	Komplet træk Ø50 drejelig M20 bolte				1	1
28a	690105006	Prodsøje Ø50 svær model drejelig				1	1
29	690103069	Bolt M20x80 10.9				6	6
29	690103275	Bolt M16x65 10.9	6	6	6		
30	0272310	Facetskive Ø20				12	12
30	0272290	Facetskive Ø16	12	12	12		
31	0264110	Låsemøtrik M20				6	6
31	0264090	Låsemøtrik M16	6	6	6		
32	630757043	Prodsøje drejelig Homologeret M16 bolte	1	1	1		
32a	690105004	Løs prodsøje drejelig homologeret	1	1	1		
33	7345001	Slangeholder 8 pladser	1	1	1	1	1
33	7345002	Slange holder 14 pladser	1	1	1	1	1
34	7345003	Skærm for slangeholder	1	1	1	1	1
35	0246060	Brædebolt M6x16 DIN603	4	4	4	4	4
36	0272240	Facetskive 6mm,	4	4	4	4	4
37	0264040	Låsemøtrik M6, DIN985	4	4	4	4	4
38	0235360	Stålsætskrue M12x40mm,8.8	2	2	2	2	2
39	0272270	Facetskive Ø12	4	4	4	4	4
40	0264070	Låsemøtrik M12 DIN985	2	2	2	2	2
41	7345010	Komplet antenneholder 8 pl. til slanger (pos 33-40)					
41	7345019	Komplet antenneholder 14 pl. til slanger (pos 33-40)					



Midterled

Pos.	Varenr	Betegnelse	6,3	7,3	8,2	9,5	10,2
1	690141215	Hjul 11,5 / 80 x 15,3 14 PLY	2	2	2		
1	690141335	Hjul 400 / 60 x 15,5 14 PLY				2	2
1	690141360	Hjul 500/50x17 – 18ply Højre (ekstra udstyr)				1	1
1	690141362	Hjul 500/50x17 – 18ply Venstre (ekstra udstyr)				1	1
2	630762000	Midterramme	1	1	1		
2	1210462	Midterramme <b>fra 2020</b>	1	1	1		
2	630832000	Midterramme				1	1
2	630832039	Midterramme (fra maskinnummer 341663)				1	1
2	630762100	Midterramme med bremsenav	1	1	1		
2	1210422	Midterramme med bremsenav <b>fra 2020</b>	1	1	1		
2	630832100	Midterramme med bremsenav				1	1
2	630832110	Midterramme med bremsenav (fra maskinnummer 341663)				1	1
2	1210414	Midterramme med bremsenav (Trykluft/hydraulisk bremse) <b>fra 2020</b>				1	1
2	1210415	Midterramme med bremsenav (hydraulisk bremse ) <b>fra 2020</b>				1	1
4	690141025	Nav 1700 kg TVZ (se navkapsel)	2	2	2		
4	0395440	Nav 1700 kg He-va (se navkapsel)	2	2	2		
4	690141030	Nav 2500 kg TVZ (se navkapsel)				2	2
4	0395442	Nav 2500 kg He-va (se navkapsel)				2	2
4	690141032	Nav m/bremse 3750 kg TVZ, Aksel 70x70	2	2	2	2	2
4	7297579	Nav m/bremse 3750 kg TVZ, (fra maj 2020)	2	2	2	2	2
4a	690141039	Navbolt M18x1,5x49	12	12	12	12	12
4b	0396470	Navmøtrik M18	12	12	12	12	12
4a	690141042	Navbolt M18 x 1,5 L=61mm TVZ bremsenav	12	12	12	12	12
4b	0396470	Navmøtrik M18	12	12	12	12	12
4f	690141314	Navkapsel ø62 1700 kg nav TVZ (se navkapsel)	2	2	2		
4f	0395436	Navkapsel ø78 1700 kg nav He-va (se navkapsel)	2	2	2		
4f	690141033	Navkapsel ø80 2500 kg nav TVZ (se navkapsel)				2	2
4f	0395437	Navkapsel ø88 2500 kg nav He-va (se navkapsel)				2	2
4f	690141034	Navkapsel Ø90 for bremsenav	2	2	2	2	2
5	0235930	Bolt M16x130	4	4	4	4	4
5a	0264090	Låsemøtrik M16	4	4	4	4	4
5b	0272290	Facetskive øØ16	8	8	8	8	8
5	69435148I	Nagle Ø35 L=148 (fra maskinnummer 341663)				2	2
5a	690136029	Smørenippel M8 (fra maskinnummer 341663)				2	2
6	630532600	Låsebøsning M12 (fra maskinnummer 341663)				2	2
7	690101101	Bolt M12x25 8.8 (fra maskinnummer 341663)				2	2

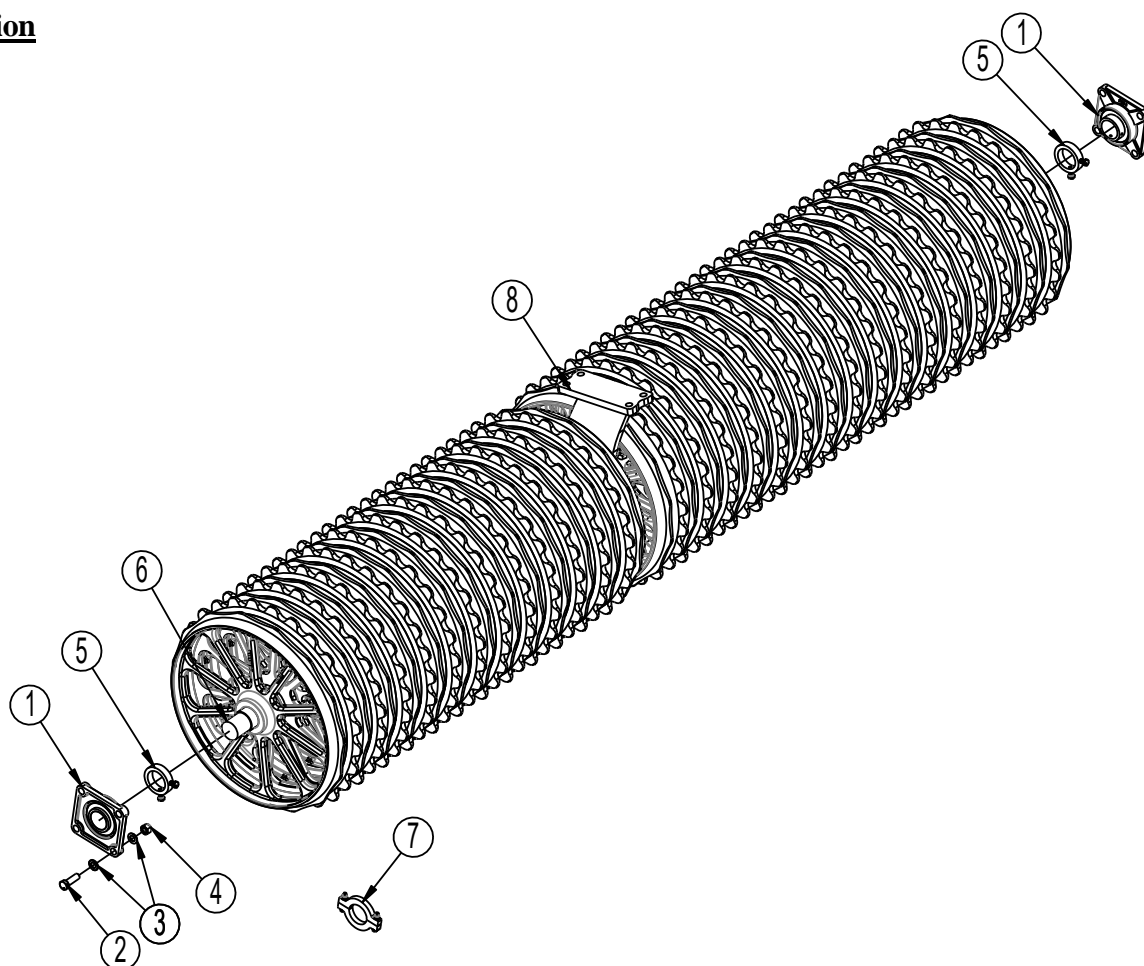


**Vinge-sideled**

Pos.	Varenr.	Betegnelse	6,3	7,3	8,2	9,5	10,2
1	630773000	Vinge højre	1				
1	630783000	Vinge højre		1			
1	630763000	Vinge højre			1		
1	630833000	Vinge højre				1	1
1	630833300	Vinge højre <b>(fra maskinnr. 341663)</b>				1	
1	630833011	Vinge højre <b>(fra maskinnr. 341663)</b>					1
1	630773100	Vinge venstre	1				
1	630783100	Vinge venstre		1			
1	630763100	Vinge venstre			1		
1	630833100	Vinge venstre				1	1
1	630833200	Vinge venstre <b>(fra maskinnr. 341663)</b>				1	
1	630833012	Vinge venstre <b>(fra maskinnr. 341663)</b>					1
2	630774000	Sideled højre	1				
2	630784000	Sideled højre		1			
2	630764000	Sideled højre			1		
2	630834000	Sideled højre				1	
2	630514000	Sideled højre					1
2	630514200	Sideled højre <b>(fra maskinnummer 341663)</b>					1
2	630774100	Sideled venstre	1				
2	630784100	Sideled venstre		1			
2	630764100	Sideled venstre			1		
2	630834100	Sideled venstre				1	
2	630514100	Sideled venstre					1
2	63514300	Sideled venstre <b>(fra maskinnummer 341663)</b>					1
3	69430090G	Nagle Ø30 L=90	2	2	2	2	2
3	69435090G	Nagle Ø35 L=90 <b>(fra maskinnummer 341663)</b>				2	2
4	630532600	Låsebøsning f/naglehov.	6	6	6	6	6
5	690101101	Bolt M12x25	6	6	6	6	6
6	69440525G	Nagle ø40 L=525	2	2	2	2	
7	69440508G	Nagle ø40 L=508	2	2	2		
7	69440550G	Nagle ø40 L=550				2	2
8	690140714	Glideskive Ø42/Ø66x1,5	4	4	4	4	4
9	690140715	Glidebøsning Ø40/Ø44 L=40	4	4	4	4	4



### Tromlesektion

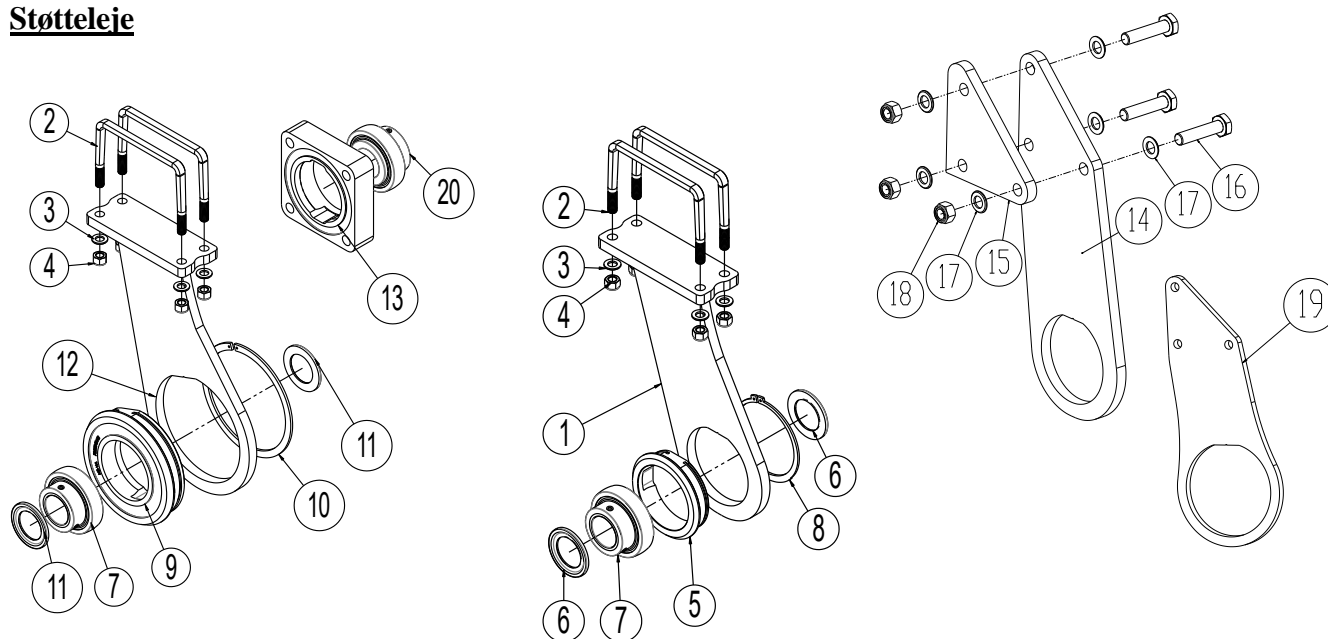


Pos.	Varenr.	Betegnelse	6,3	7,3	8,2	9,5	10,2
1	690140813	Leje UCF 211 ø55, komplet leje	6	6	6	6	6
2	690103197	Bolt M16x50 8.8 fzb	24	24	24	24	24
3	0272290	Facetskive Ø16 DIN125B	48	48	48	48	48
4	0264090	Låsemøtrik M16	24	24	24	24	24
5	671040400	Stopbøsning m/2 stk. M12 bolte (til Ø60 aksel)	3	3	5	6	6
6	678692370	Aksel f/midterled Ø60 CrNiMo6 L=2370	1	1	1		
6	678632370	Aksel f/midterled Ø60 ST60 L=2370				1	1
6	678662370	Aksel f/sideled Ø60 ST70 L=2370	2				
6	678632913	Aksel f/sideled Ø60 CrNi L=2913		2			
6	678633283	Aksel f/sideled Ø60 ST60 L=3283			2		
6	678633980	Aksel f/sideled Ø60 ST60 L=3980				2	
6	678634295	Aksel f/sideled Ø60 ST60 L=4295					2
7	690150090	Afstandsringe 15 mm, incl bolte					
7	690150099	Afstandsringe 20 mm, incl bolte					
7	690150091	Afstandsringe 25 mm, incl bolte					
8	Støtteleje	Sideled Se næste afsnit			2	2	2
8	Støtteleje	Midterled Se næste afsnit				1	1





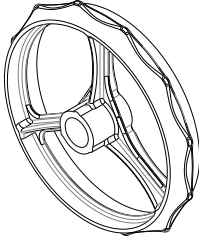
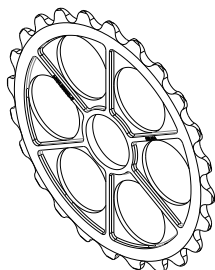
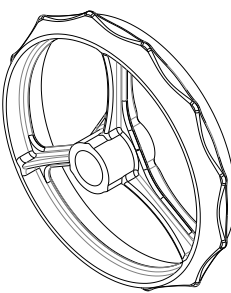
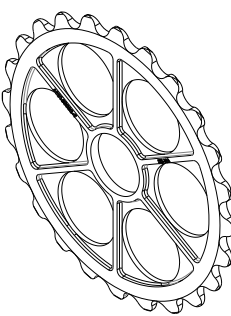
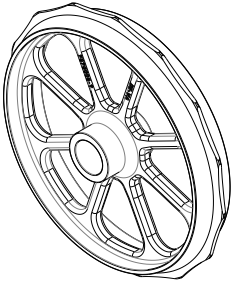
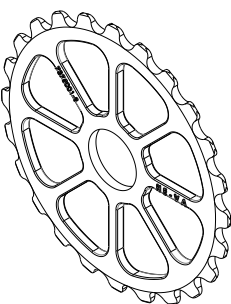
## Støtteleje



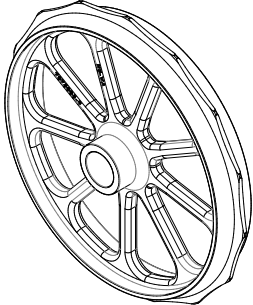
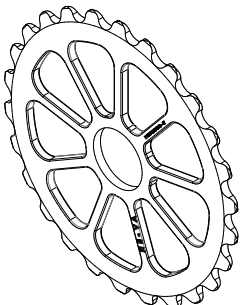
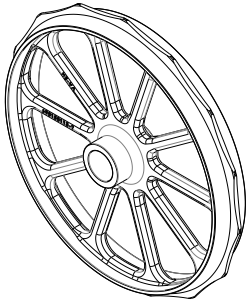
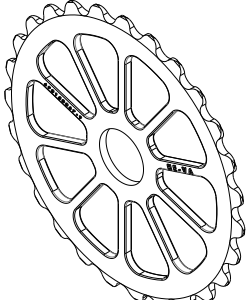
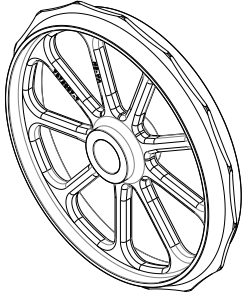
Pos.	Varenr.	Betegnelse	8,2	9,5	10,2
1	630764006	Lejekonsol for Ø60 aksel	2	2	2
2	0382852	Dragbånd M16x100x200x100	4	4	4
3	0272290	Facetskive Ø16 DIN125B	8	8	8
4	0264090	Låsømøtrik M16	8	8	8
5	630764008	Lejehus for støtteleje. UC312	2	2	2
6	7355000	Trykskive, smal, for UCF 312 Leje	4	4	4
7	690140116	Leje UC312 R6	2	3	3
8	691370150	Låserring Ø150 DIN471	2	3	3
9	7355040	Lejehus UCRSC 312 m/istøbt PVC ring	2	3	3
10	691370220	Låserring Ø220 DIN471	2	3	3
11	7355000	Trykskive, smal, for UCF 312 Leje	4	6	6
12	1210139	Lejekonsol for gummidæmpede støttelejer til Ø60 aksel	2	2	2
13	7355034	Lejehus UCRSF 211 m/istøbt PVC ring	6	6	6
14	630832023	Plade f/støtteleje, midtersektion		1	1
15	630832042	Sims f/støtteleje, midtersektion, findes i 7 forskellige pladetykkelser, check altid tykkelse ved bestilling		1	1
16	0236180	Bolt M20x90 8.8		3	3
17	0272310	Facetskive Ø20	4	6	6
18	0264110	Låsømøtrik M20	2	3	3
19	1210138	Plade f/støtteleje, midtersektion til gummidæmpede lejer		1	1
20	7355064	Leje UC211 R6 ø55	6	6	6



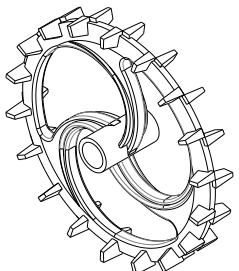
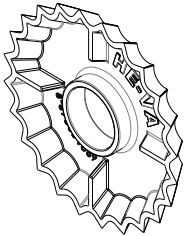
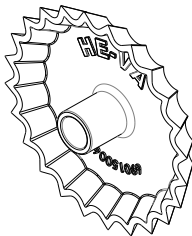
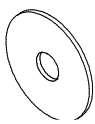
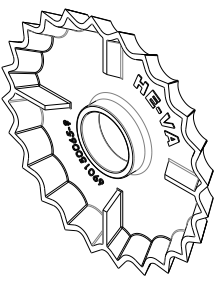
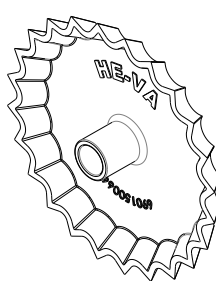
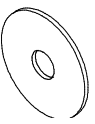
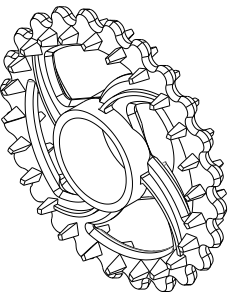
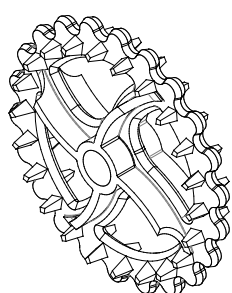

### Ringesoversigt

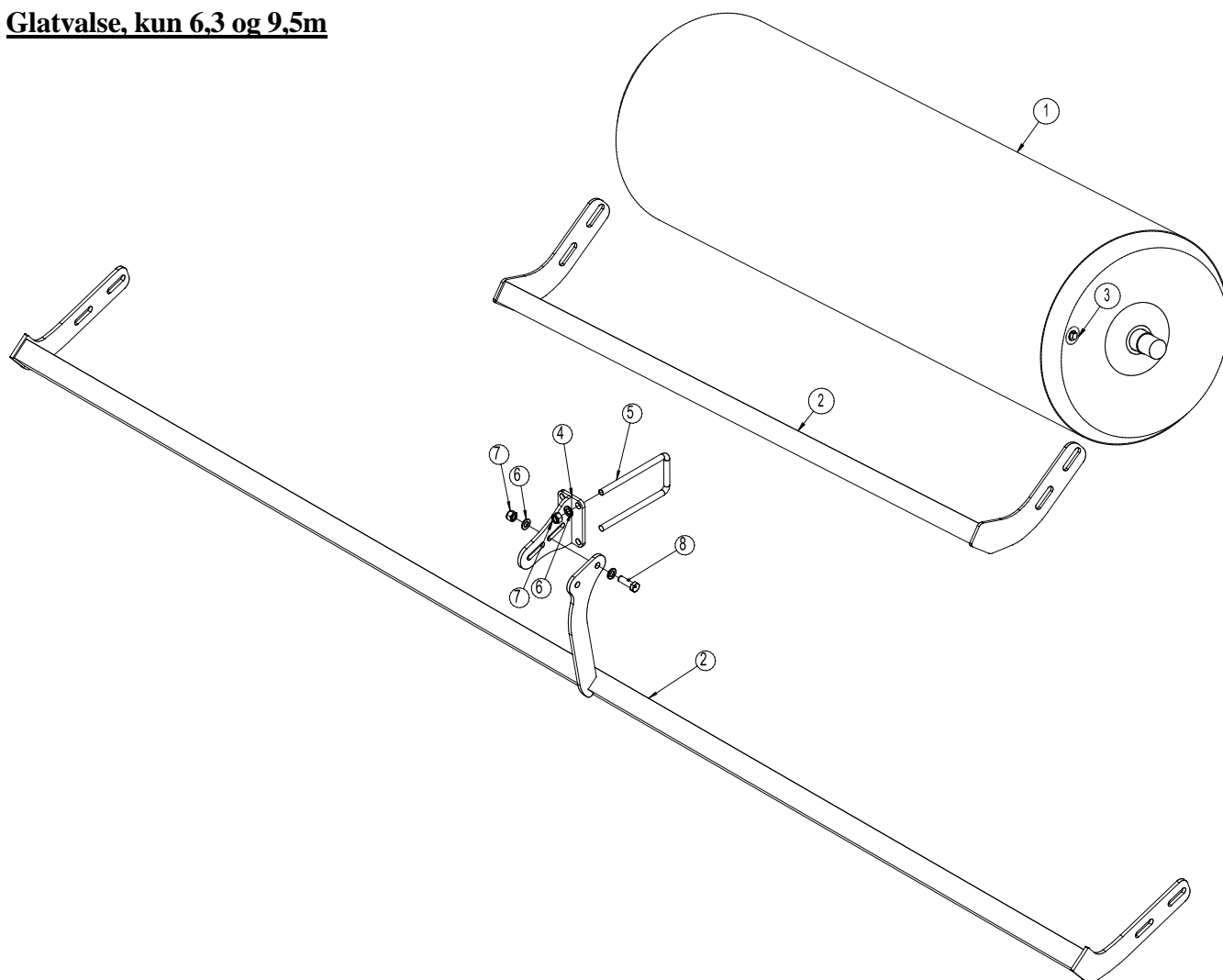
Cambridge ringe Ø450 mm		Beskrivelse	Kvalitet	Varenr.
Pos. 1 450 mm Glatring (3 eger) 	Pos. 2 450 mm Takring 	Pos. 1. Nav 104 mm	GG25	690150039
		Pos. 1. Nav 80 mm	GG25	690150041
		Pos. 1. Nav 72 mm v/leje	GG25	630764021
		Pos. 1. Nav 82 mm v/leje	GG25	630764020
		Pos. 2	GG25	690150040
Cambridge ringe Ø510 mm		Beskrivelse	Kvalitet	Varenr.
Pos. 3 510 mm Glatring (3 eger) 	Pos. 4 510 mm Takring 	Pos. 3 Nav 104 mm	GG25	690150030
		Pos. 3 Nav 104 mm	GGG50	690150088
		Pos. 3 Nav 80 mm	GGG50	690150087
		Pos. 3 Nav 72 mm v/leje	GGG50	630764031
		Pos. 3 Nav 82 mm v/leje	GGG50	630764030
		Pos. 4		690150032
Cambridge ringe Ø510 mm		Beskrivelse	Kvalitet	Varenr.
Pos. 8 510 mm Glatring (8 eger) 	Pos. 9 510 mm Takring (8 eger) 	Pos. 8 Nav 104 mm	GG25	7375003
		Pos. 8 Nav 104 mm	GGG50	7375010
		Pos. 8 Nav 80 mm	GG25	7375004
		Pos. 8 Nav 80 mm	GGG50	7375008
		Pos. 8 Nav 72 mm v/leje	GGG50	7375025
		Pos. 8 Nav 82 mm v/leje	GGG50	7375026
		Pos. 9	GG25	7375001
		Pos. 9	GGG50	7375013



Cambridge ringe Ø560 mm med 9 eger		Beskrivelse	Kvalitet	Varenr.
Pos. 10 560 mm Glatring (9 eger) 	Pos. 11 560 mm Takring (9 eger) 	Pos. 10 Nav 104 mm	GG25	7375005
		Pos. 10 Nav 104 mm	GGG50	7375009
		Pos. 10 Nav 80 mm	GG25	7375007
		Pos. 10 Nav 80 mm	GGG50	7375011
		Pos. 10 Nav 72 mm v/leje	GGG50	7375023
		Pos. 10 Nav 82 mm v/leje	GGG50	7375024
		Pos. 11	GG25	7375000
		Pos. 11	GGG50	7375012
Cambridge ringe Ø620 mm med 10 eger		Beskrivelse	Kvalitet	Varenr.
Pos. 12 620 mm Glatring (10 eger) 	Pos. 13 620 mm Takring (10 eger) 	Pos. 12 Nav 104 mm	GG25	690150113
		Pos. 12 Nav 104 mm	GGG50	7375016
		Pos. 12 Nav 80 mm	GG25	690150111
		Pos. 12 Nav 80 mm	GGG50	7375015
		Pos. 12 Nav 72 mm v/leje	GGG50	7375021
		Pos. 12 Nav 82 mm v/leje	GGG50	7375022
		Pos. 13	GG25	690150067
		Pos. 13	GGG50	690150116
2D Bølgering		Beskrivelse	Kvalitet	Varenr.
Pos. 15 Bølgeringe (8-9-10 eger) 		Pos. 15 Ø500	GG25	7375004
		Pos. 15 Ø550	GG25	7375007
		Pos. 15 Ø600	GG25	690150111
		Pos. 15 Ø500 Nav 67 mm v/leje	GGG50	7375049
		Pos. 15 Ø500 Nav 72mm v/leje	GGG50	7375025
		Pos. 15 Ø550 Nav 67mm v/leje	GGG50	7375050
		Pos. 15 Ø550 Nav 72 mm v/leje	GGG50	7375023
		Pos. 15 Ø600 Nav 67mm v/leje	GGG50	7375051
		Pos. 15 Ø600 Nav 72 mm v/leje	GGG50	7375021



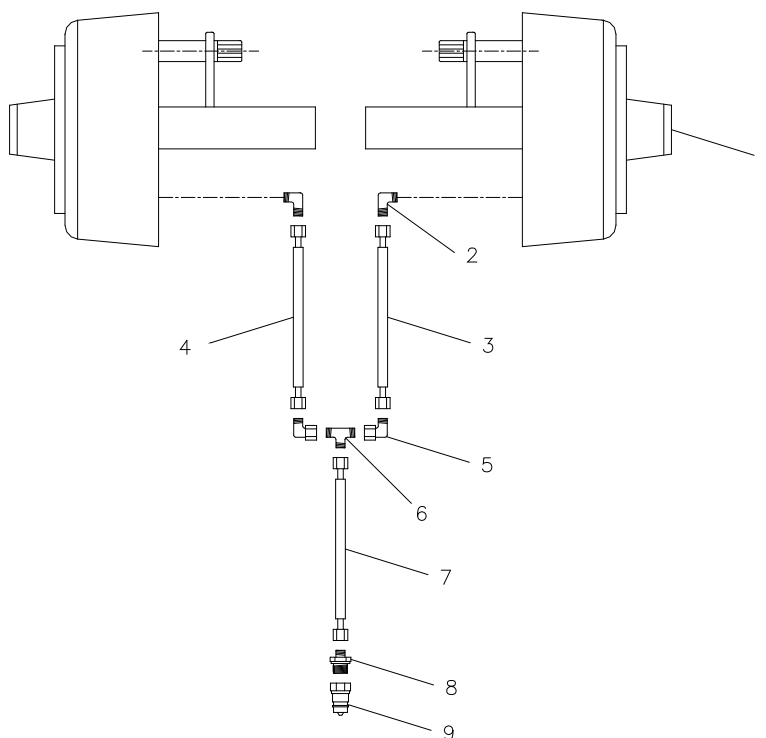
Knastring 550 mm			Beskrivelse	Kvalitet	Varenr.
Pos. 16 550 mm Knastring 			Pos. 16 Nav 155 mm	GG25	690150007
Stjerneringe Ø450/Ø500 mm			Beskrivelse	Kvalitet	Varenr.
Pos. 17 500 mm 	Pos. 18 450 mm 	Pos. 19 235 mm 	Pos. 17 Ø500/Ø135	GGG50	690150063
			Pos. 18 Ø485	GGG50	690150064
			Pos. 19 Monteringsplade		690150112
Stjerneringe Ø550/Ø600 mm			Beskrivelse	Kvalitet	Varenr.
Pos. 20 600 mm 	Pos. 21 550 mm 	Pos. 19 235 mm 	Pos. 20 Ø600/Ø135	GGG50	690150065
			Pos. 21 Ø550	GGG50	690150066
			Pos. 19 Monteringsplade		690150112
Crosskill 485/530 mm – 550/600 mm			Beskrivelse	Kvalitet	Varenr.
Pos. 22 Løs Crosskill 	Pos. 23 Fast Crosskill 	Pos. 24 Nav 	Pos. 22 530 mm	GG25	690150011
			Pos. 23 485 mm	GG25	690150034
			Pos. 22 600 mm	GG25	690150075
			Pos. 23 550 mm	GG25	690150074
			Pos. 24 Nav Ø104		690150076

**Glatvalse, kun 6,3 og 9,5m**


Pos.	Vare nr.	Betegnelse	6,3	9,5
1	630330079	Valse Ø610 L=2370	3	
1	630330079	Valse Ø610 L=2370 midtersektion		1
1	1200109	Valse Ø610 L= 3980 sidesektion		2
2	630536608	Afskraber midtersektion	1	
2	1200126	Afskraber midtersektion		1
2	630536612	Afskraber sidesektion	2	
2	1200119	Afskraber sidesektion, højre		1
2	1200125	Afskraber sidesektion, venstre		1
3	690203321	Prop ¾" RG-sort	3	3
4	1200123	Holder for afskraber		2
5	690110106	Dragbånd M16 x200x100x200		4
6	0272290	Facetskive Ø16		16
7	0264090	Låsemøtrik M16		12
8	690103197	Bolt M16x50 8.8		4



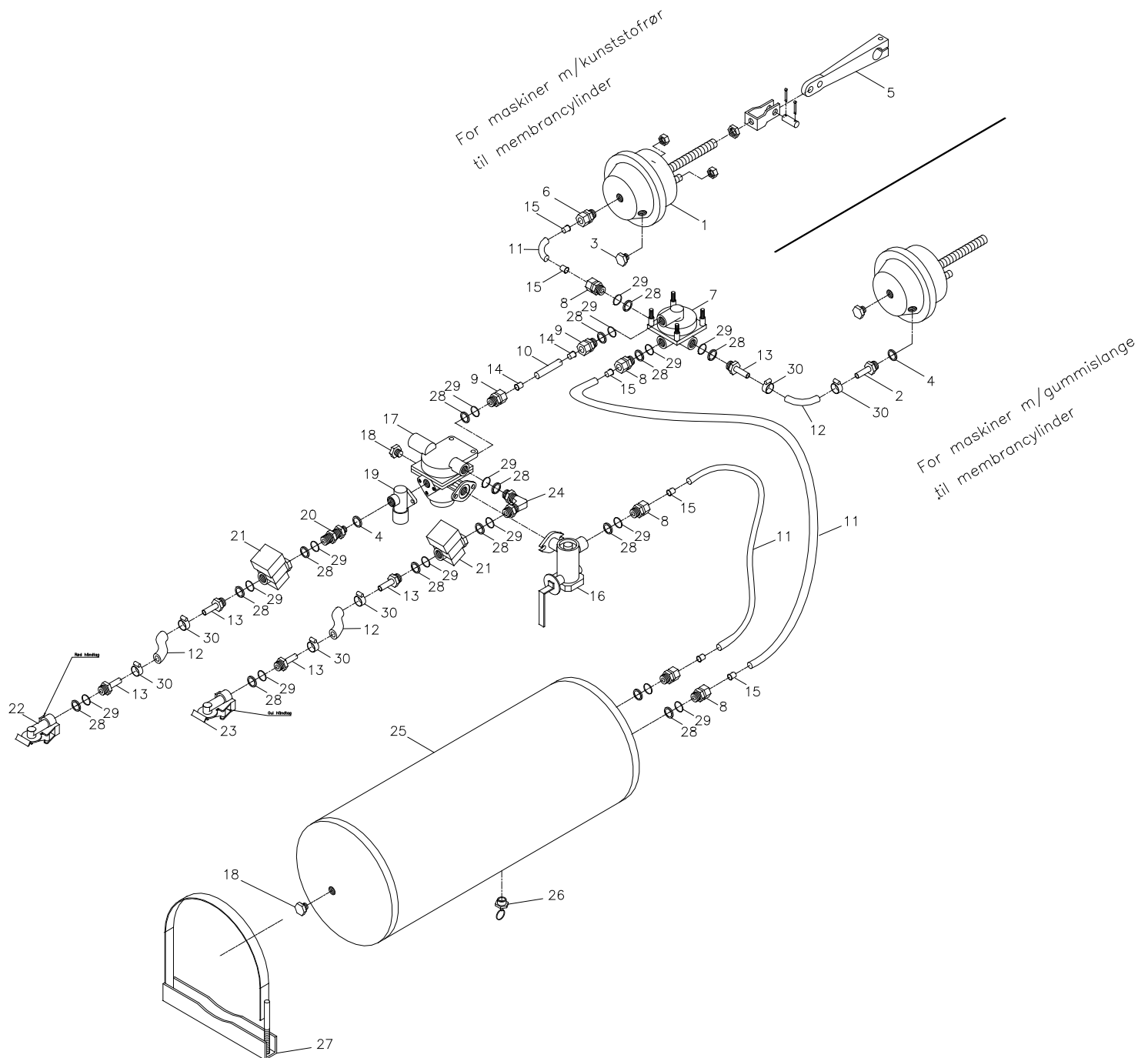
## Hydraulisk brems



Pos.	Vare nr.	Betegnelse	Stk.
1	690141032	Nav m/bremse 3750 kg TVZ 300Gx90 indv. cylinder, aksel 70x70	2
1a	690141150	Bremsecylinder indv TVZ	2
1b	690141151	Bremsebakker, (sæt a' 2 stk.) TVZ	2
2	690203006	Indskruning, vinkel 10-3/8" BSP	2
3	690201018	Hydraulikslange 1480mm 1/4" st/st	1
4	690201053	Hydraulikslange 1260mm 1/4" st/st	1
5	690203016	Stilbar vinkel 10mm	2
6	690203015	Samler T10	1
7	690201025	Hydraulikslange 5640mm 1/4" st/st	1
7a	690201012	Hydraulikslange 6000mm 1/4" st/st	---KUN 9.5---
7b	690201028	Hydraulikslange 6700mm 1/4" st/st	--- KUN 10,2---
8	690203003	Indskruning, lige 10-1/2" BSP	2
9	690203001	Lynkobling, han E402 1/2"	2



## Tryklufsbremser



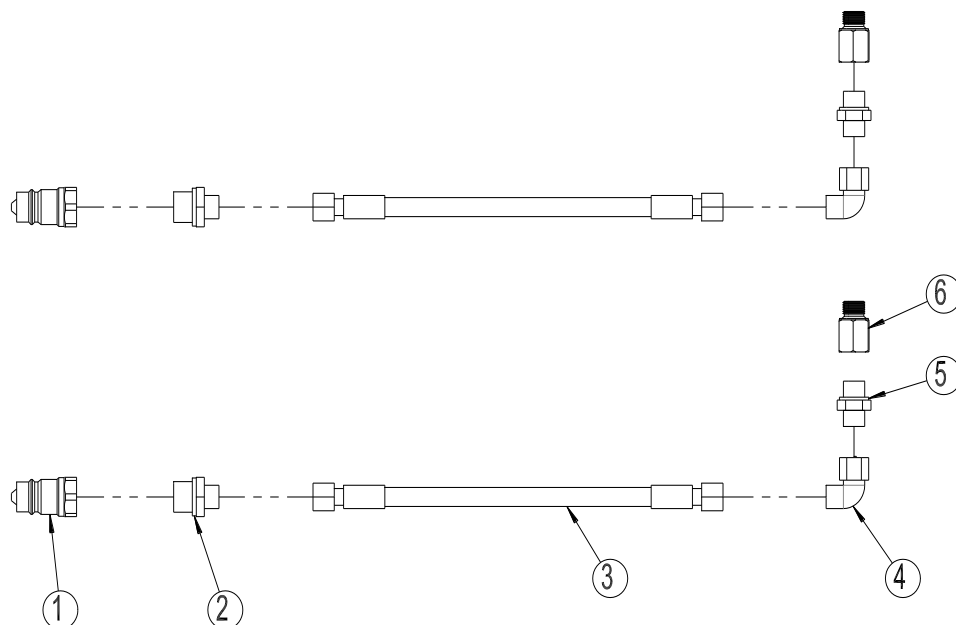
Pos.	Vare nr.	Betegnelse	m/kunststofrør til membrancykl.	m/gummislange til membrancykl.
1	690190001	Membrancyklinder 16"	2	2
2	690190070	Slangestuds M16x1,5 m/ Ø12 studs	0	2
3	690190005	Prøvetilslutning, lige M16x1,5	2	2
4	690208102	Bonded seal PP 45-12	1	3
5	690190010	Monteringsæt, kort gaffel	2	2
6	690202930	Indskruning, lige M16x1,5, Ø15 slange	2	0
7	690190015	Relæventil M22x1,5	1	1
8	690202941	Indskruning, lige M22x1,5, Ø15 slange	6	4
9	690202940	Indskruning, lige M22x1,5, Ø10 slange	2	2
10	690190080	Kunststofrør Ø10x1mm	1	1
11	690190085	Kunststofrør Ø15x1,5mm	4	2
12	690190105	Slange Ø14,5x5mm	2	4
13	690190073	Slangestuds M22x1,5, m/Ø12 studs	4	6
14	690190090	Indstiksbøsning f/rør Ø10x1,5mm	2	2
15	690190095	Indstiksbøsning f/rør Ø15x1,5mm	8	4
16	690190020	Bremsekraftregulator M22x1,5	1	1
17	690190025	Anhængerbremseventil M22x1,5	1	1
18	690190026	Prop	2	2
19	690190035	Løsnerventil	1	1
20	690203420	Skotforskruning, lige M16x1,5+M22x1,5	1	1
21	690190040	Filter M22x1,5	2	2
22	690190045	Slangekobling M22x1,5 (rød)	1	1
23	690190046	Slangekobling M22x1,5 (gul)	1	1
24	690190030	Vinkelstuds M22x1,5	1	1
25	690190050	Trykluftholder 40ltr	1	1
26	690190051	Afvandingsventil	1	1
27	690190052	Beholderophæng	2	2
28	690190060	Trykring M22x1,5	15	15
29	690190065	O-ring M22x1,5	15	15
30	690109305	Spændebånd 15-24 mm	4	8





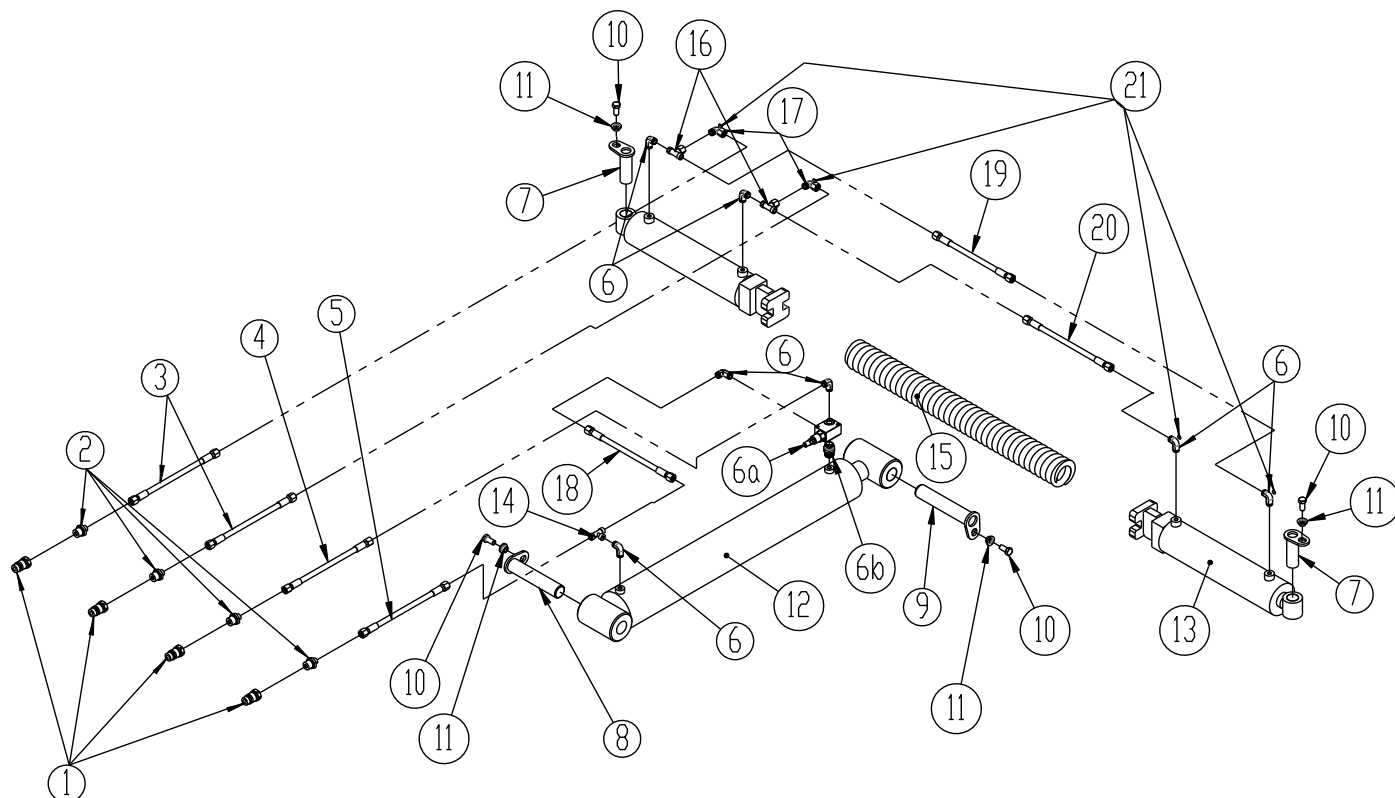
## Hydraulik

### Hydraulisk støttestod



Pos	Varenummer	Betegnelse	9,5m	10.2m
1	690203001	Lynkobling 1/2", han	2	2
2	690203003	Indskruning lige Ø10 x 1/2" BSP	2	2
3	690201044	Hydraulikslange 3460 mm 1/4" st/st	2	2
4	690203016	Stilbar vinkel 10mm	2	2
5	690203002	Indskruning, lige 10-3/8" BSP	2	2
6	690203903	Nippelmuffe, 3/8" – 3/8" BSP L=22mm	2	2



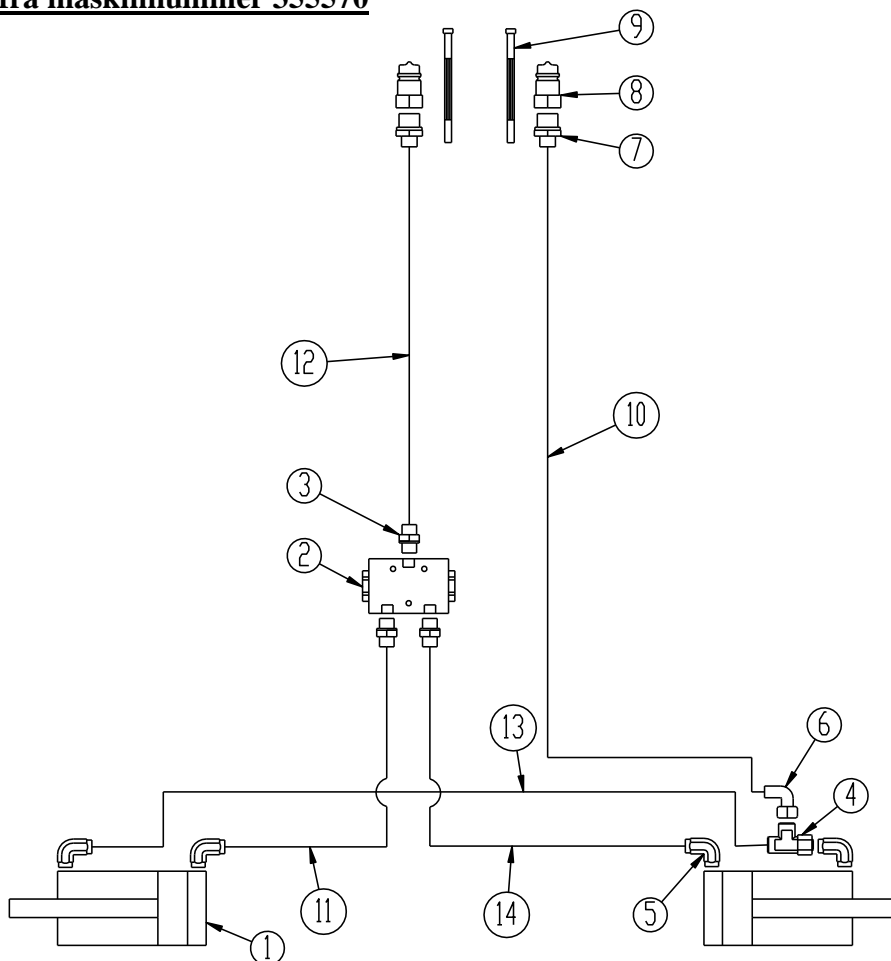
**Tip og folde alle modeller**


Pos.	Vare nr.	Betegnelse	6,3	7,3	8,2	9,5	10,2
1	690203001	Lynkobling (han) ½"	4	4	4	4	4
1a	690210001	Støvhætte (blå)	2	2	2	2	2
1b	690210002	Støvhætte (rød)	2	2	2	2	2
2	690203003	Indskruening, lige 10 x ½" BSP	4	4	4	4	4
3	690201025	Hydr. Slange ¼" x 5640 mm	2				
3	690201012	Hydr. Slange ¼" x 6000 mm		2	2		
3	690201074	Hydr. Slange ¼" x 7450 mm				2	2
4	690201029	Hydr. Slange ¼" x 4300 mm	1	1	1		
4	690201025	Hydr. Slange ¼" x 5640 mm				1	
4	690201012	Hydr. Slange ¼" x 6000 mm					1
5	690201007	Hydr. Slange 1/4" x 3700 mm	1	1	1		



Pos.	Vare nr.	Betegnelse	6,3	7,3	8,2	9,5	10,2
5	690201047	Hydr. Slange 1/4" x 4610 mm				1	
5	690201004	Hydr. Slange 1/4" x 4950 mm					1
6	690203006	Indskruning, vinkel 10 x 3/8" BSP	6	6	6	6	6
6a	690207104	Justerbar overtryksventil 3/8"	1	1	1	1	1
6b	690202810	Nippel 3/8" x 3/8"	1	1	1	1	1
7	69430090G	Nagle Ø30 L=90	2	2	2	2	2
7	69435085G	Nagle Ø35 L=85 <b>(fra maskinnummer 341663)</b>				2	2
8	69435170G	Nagle Ø35 L=170	1	1	1	1	1
9	69435185G	Nagle Ø35 L=185	1	1	1	1	1
10	690101101	Bolt M12 x 25 mm	4	4	4	4	4
11	630532600	Låsebøsning f/nagle	4	4	4	4	4
12	690200020	Tipcylinder (komplet) Ø100/50 x 700mm, Ø35 mm	1	1			
12a	690200285	Pakningssæt 100/50	--	-			
12	690200310	Tipcylinder (komplet) Ø110/50 x 700mm, Ø35mm			1		
12a	690200313	Pakningssæt 110/50			-		
12	690200014	Tipcylinder (komplet) Ø100/60 x 1000mm, Ø35 mm				1	
12a	690200019	Pakningssæt 100/60				-	
12	690200315	Tipcylinder (komplet) 110/60x1000					1
12a	690200316	Pakningssæt 110/60 (Laizhou)					-
12	7345137	Tipcylinder (komplet) 120/60x1000 <b>(fra juni 2021)</b>					1
12a	690200320	Pakningssæt 120/60 (Laizhou)					-
13	690200220	Vingecylinder (komplet) Ø80/40 x 280mm, Ø30 mm	2	2	2		
13a	690200143	Pakningssæt 80/40	-	-	-		
13	690200257	Vingecylinder (komplet) Ø90/40 x 280mm, Ø30 mm				2	2
13a	690200274	Pakningssæt 90/40				-	-
13	690200254	Cylinder Ø90/40x280, Ø35/Ø35 <b>(fra maskinnummer 341663)</b>				2	2
13a	690200274	Pakningssæt 90/40				-	-
14	690203004	Stilbar T10V	1	1	1	1	1
15	631031005	Fjeder Ø16 x Ø78 x 950 mm	1	1	1	2	2
16	690203014	Stilbar T10L	2	2	2	2	2
17	690203016	Stilbar vinkel 10 mm	2	2	2	2	2
18	690201015	Hydr. Slange 1/4" x 710 mm	1	1	1		
18	690201052	Hydr. Slange 1/4" x 935 mm				1	1
19	690201036	Hydr. Slange 1/4" x 1590 mm	1	1	1	1	1
20	690201052	Hydr. Slange 1/4" x 935 mm	1	1	1	1	1
21	690207901	Drøvling (1 mm)	4	4	4	4	4



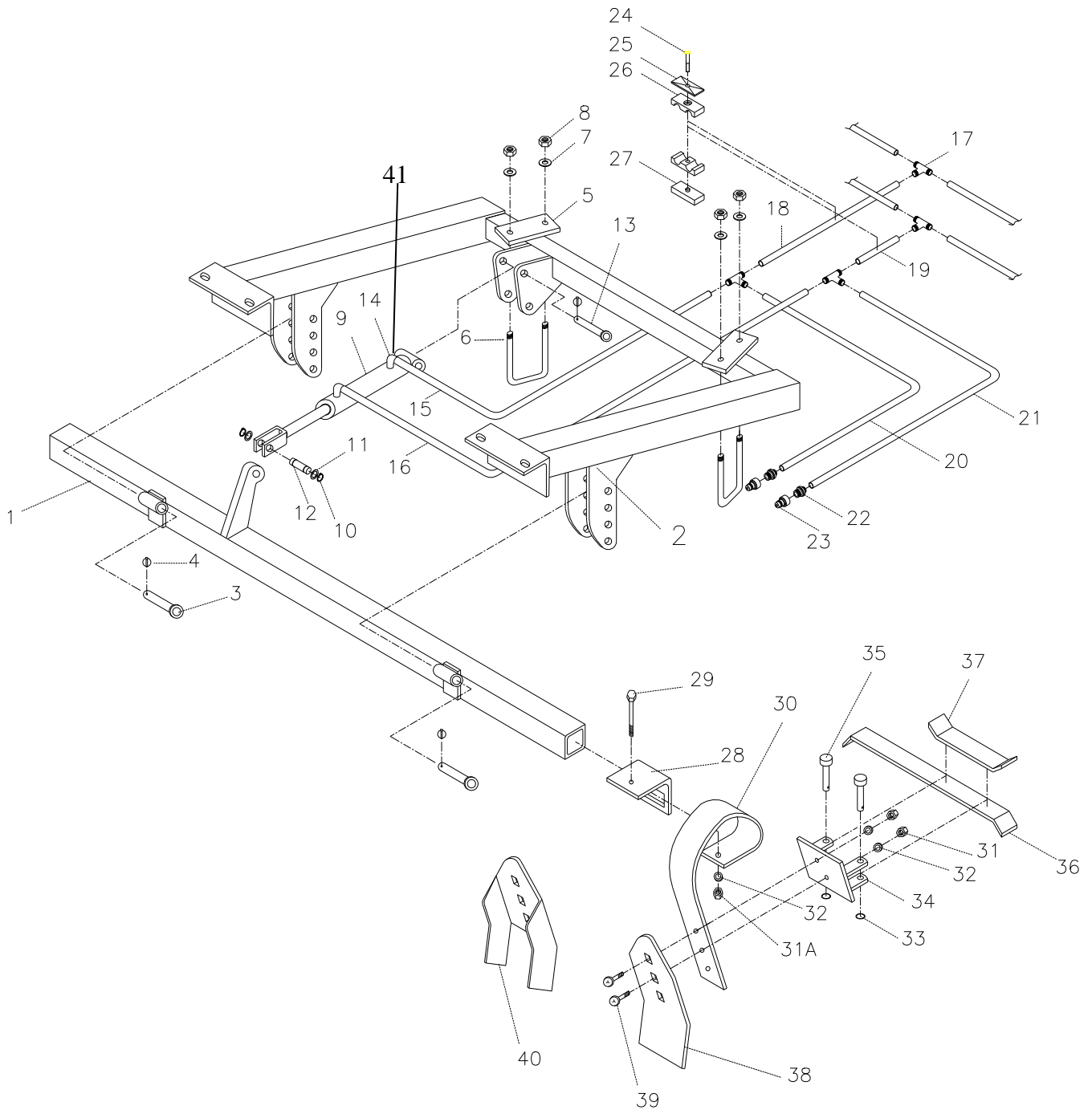
**Folde 9,5 - 10,2m fra maskinnummer 355570**


Pos	Varenummer	Betegnelse	9,5m	10.2m
1	690200254	Cylinder Ø90/40x280 ø35/ø35 (Fra maskinnummer 341663)	2	2
2	0442775	Flowdeler 3/8"	1	1
3	690203002	Indskruring, lige 10-3/8" BSP	3	3
4	690203120	Stilbar T10	1	1
5	690203006	Indskruring, vinkel 10 x 3/8" BSP	4	4
6	690203016	Stilbar vinkel 10mm	1	1
7	690203003	Indskruring lige Ø10 x 1/2" BSP	2	2
8	690203001	Lynkobling 1/2", han	2	2
9		Strips	2	
10	690201074	Hydraulikslange 7450 mm 1/4" st/st	1	
10	690201066	Hydraulikslange 7800 mm 1/4" st/st		1
11	690201040	Hydraulikslange 625 mm 1/4" st/st	1	
12	690201028	Hydraulikslange 6700 mm 1/4" st/st	1	
12	690201054	Hydraulikslange 7100 mm 1/4" st/st		1
13	0454498	Hydraulikslange 1590 mm 1/4" st/st	1	
14	0454166	Hydraulikslange 450 mm 1/4" st/st	1	



## Spring-Board

### Spring-Board midterled 6,3 - 9,5 - 10,2m

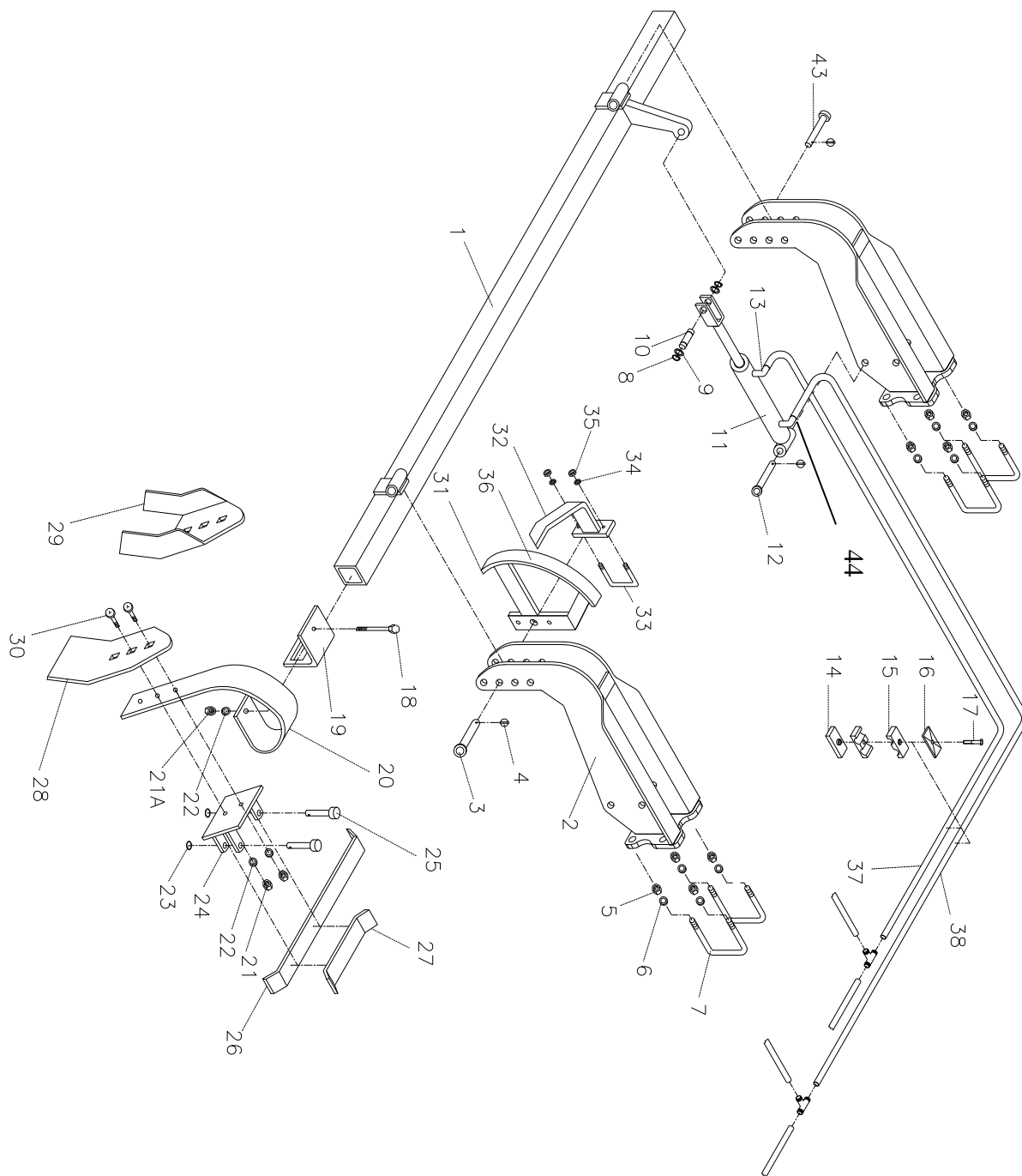


Pos.	Varenr	Betegnelse	6,3	7,3	8,2	9,5	10,2
1	635053020	Bulle for tænder	1				
1	633073020	Bulle for tænder		1	1		
1	635093020	Bulle for tænder				1	
1	635083010	Bulle for tænder					1
2	635051000	Ophæng f/midterled	1				
2	633071000	Ophæng f/midterled		1			
2	633061000	Ophæng f/midterled			1		
2	635091000	Ophæng f/midterled				1	1
3	69525087F	Nagle Ø25 L=87	2	2	2	2	2
4	690134001	Traktorsplit Ø4,5	3	3	3	3	3
5	670861100	Flange	2	2	2	2	2
6	690110101	Dragbånd M16x100x100x100	2	2	2	2	2
7	690117013	Facetskive Ø16	4	4	4	4	4
8	690113008	Låsemøtrik M16	4	4	4	4	4
9	690200160	Cylinder 50/30x155	1	1	1	1	1
9e	690200045	Pakningssæt 50/30 mm	1	1	1	1	1
10	691372020	Låsering Ø20 Din 471	2	2	2	2	2
11	690115010	Spændskive Ø20/Ø28x1mm	2	2	2	2	2
12	69520046D	Nagle Ø20 L=46	1	1	1	1	1
13	69520087F	Nagle Ø20 L=87	1	1	1	1	1
14	690203006	Indskruning, vinkel 10 x 3/8" BSP	2	2	2	2	2
15	690201051	Hydraulikslange 1/4" L=250 mm	1		1		
15	690201051	Hydraulikslange 1/4" L=250 mm		1			
15	690201042	Hydraulikslange 1/4" L=500 mm				1	1
16	690201009	Hydraulikslange 1/4" L=355 mm	1		1		
16	690201051	Hydraulikslange 1/4" L=250 mm		1			
16	690201009	Hydraulikslange 1/4" L=355 mm				1	1
17	690203015	Samler T10	4	4	4	4	4
18	690201032	Hydraulikslange 1/4" L=1130 mm	1			1	
18	690201018	Hydraulikslange 1/4" L=1460 mm		1			
18	690201032	Hydraulikslange 1/4" L=1130 mm			1		
18	690201053	Hydraulikslange 1/4" L=1260 mm				1	1
19	690201053	Hydraulikslange 1/4" L=1260 mm	1	1			
19	690201053	Hydraulikslange 1/4" L=1260 mm			1		
19	690201053	Hydraulikslange 1/4" L=1260 mm				1	1
20	690201038	Hydraulikslange 1/4" L=4000 mm	1				
20	690201029	Hydraulikslange 1/4" L=4300 mm		1			
20	690201045	Hydraulikslange 1/4" L=4800 mm			1		
20	690201025	Hydraulikslange 1/4" L=5640 mm				1	

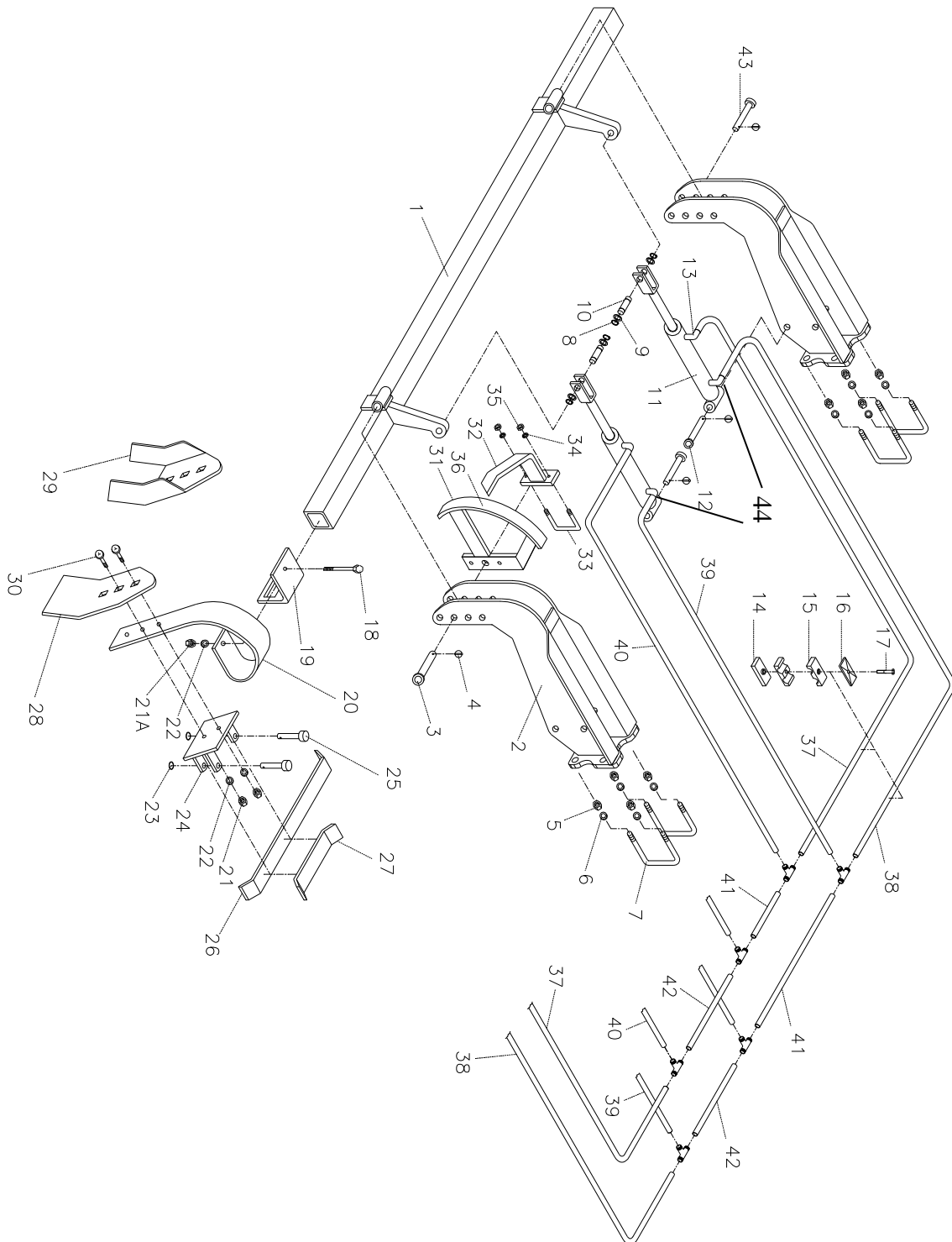


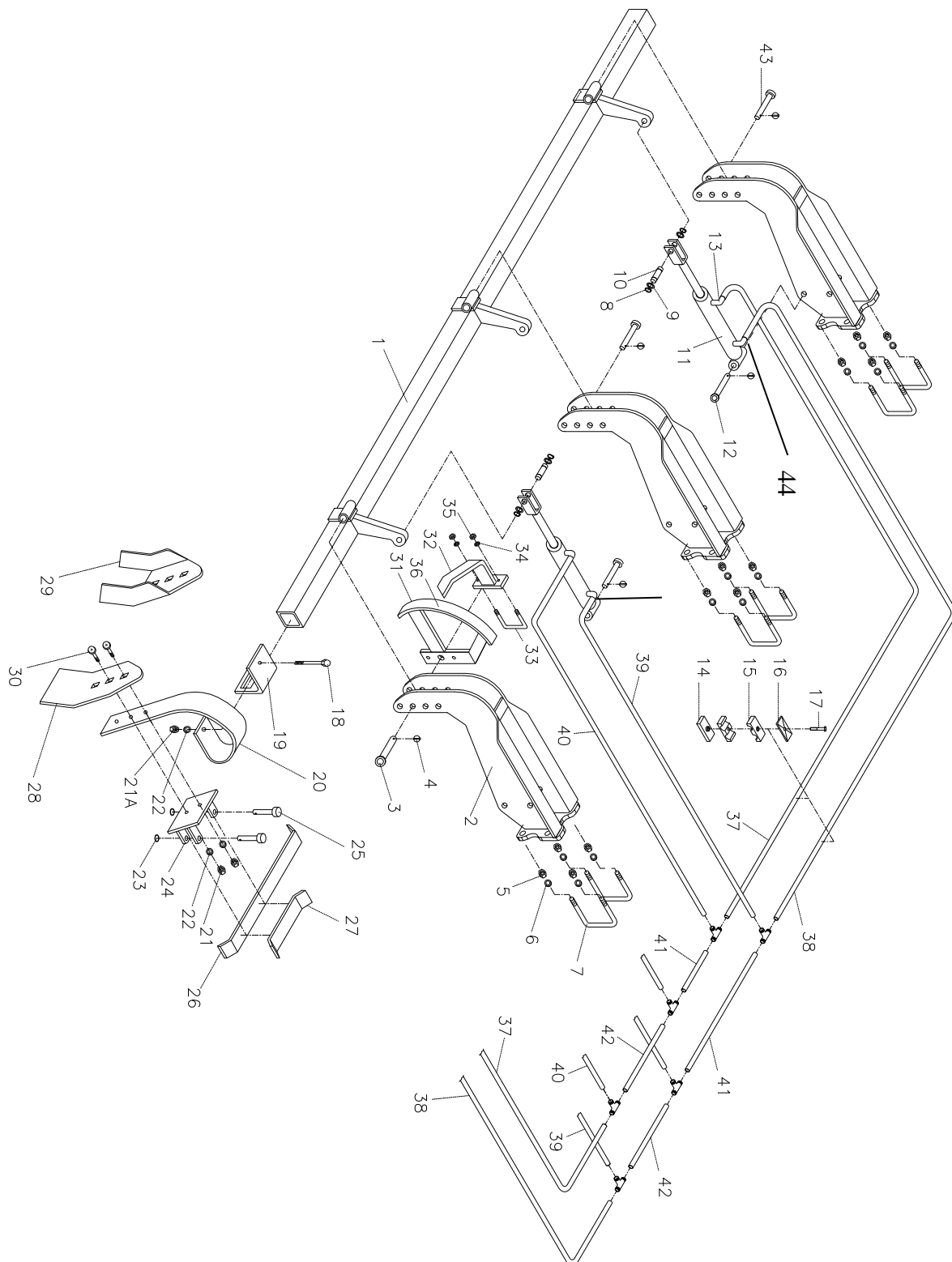
Pos.	Varenr	Betegnelse	6,3	7,3	8,2	9,5	10,2
20	690201012	Hydraulikslange 1/4" L=6000 mm					2
21	690201006	Hydraulikslange 1/4" L=3800 mm	1				
21	690201047	Hydraulikslange 1/4" L=4610 mm		1	1		
21	690201025	Hydraulikslange 1/4" L=5640 mm				1	
22	690203003	Indskrining, lige 10 x 1/2" BSP	2	2	2	2	2
23	690203001	Lynkobling (han) E402 1/2"	2	2	2	2	2
24	690210213	Skrue f/dobbelt rørholder	5	5	5	5	5
25	690210211	Toppl. f/dob rørholder	5	5	5	5	5
26	690210210	Rørholder dob. ø14/ø14	10	10	10	10	10
27	690210212	Svejsepl. f/dob. Rørholder Udgået	5	5	5	5	
28	633052200	Spændestykke f/tand	8	6	6	8	8
29	690103098	Bolt M12x110	8	6	6	8	8
30	0422145	Tand (10x80)	8	6	6	8	8
30a	633052000	Tand komplet	8	6	6	8	8
31	690113006	Låsemøtrik M12	16	12	12	16	16
31a	690113013	Klemmøtrikker M12	8	6	6	8	8
32	690117014	Facetskive ø12	24	18	18	24	24
33	690134000	Sikringsring 30xø3	16	12	12	16	16
34	633055500	Tandbeslag f/låsesystem	8	6	6	8	8
35	69512040K	Nagle Ø12,5x40	16	12	12	16	16
36	633055710	Lang låsestang f/låsesystem	7	5	5	7	7
37	633055700	Kort låsestang f/låsesystem	2	2	2	2	2
38	633052100	Tandspids (8x150)	8	6	6	8	8
39	690101220	Brædebolt M12x45	16	12	12	16	16
40	633052150	Tandspids (skorpebryder)	8	6	6	8	8
41	690207901	Drøvling (1mm)	1	1	1	1	1



**Spring-Board sided (venstre) 6,3 m**



**Spring-Board sided (venstre) 7,3 - 8,2m**

**Spring-Board sided (venstre) 9,5 + 10,2m**

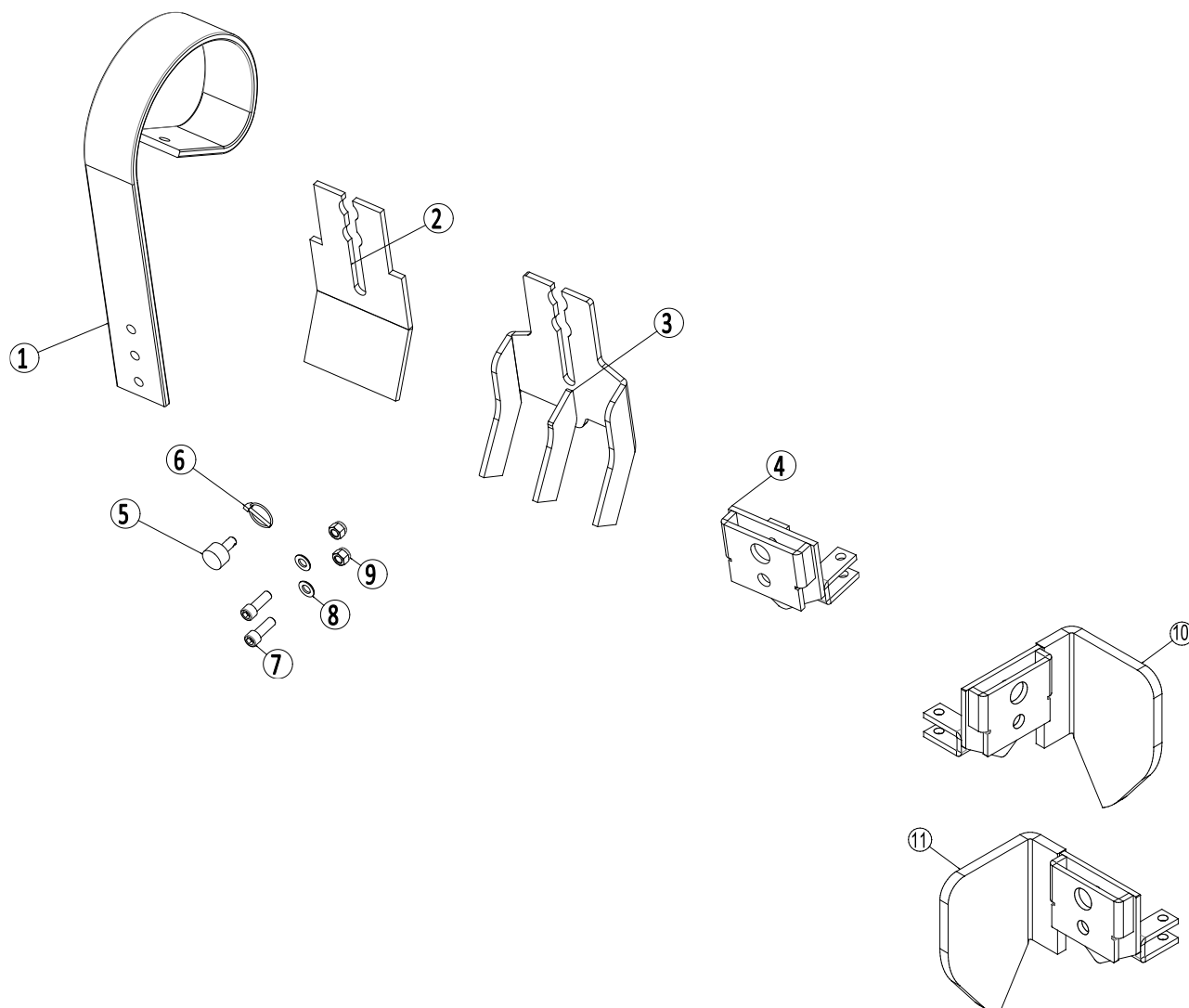
Pos.	Varenr	Betegnelse	6,3	7,3	8,2	9,5	10,2
1	635053010	Bulle f/tænder (højre)	1				
1	635053030	Bulle f/tænder (venstre)	1				
1	633073010	Bulle f/tænder (højre)		1			
1	633073030	Bulle f/tænder (venstre)		1			
1	633063010	Bulle f/tænder (højre)			1		
1	633063030	Bulle f/tænder (venstre)			1		
1	635093010	Bulle f/tænder (højre)				1	
1	635093030	Bulle f/tænder (venstre)				1	
1	635083000	Bulle f/tænder (højre)					1
1	635083020	Bulle f/tænder (venstre)					1
2	635054500	Horn	4	4	4	6	6
2	635054520	Horn <b>(Fra maskinnnummer 341642)</b>	4	4	4	6	6
3	69525095F	Nagle Ø25 L=95	1	1	1	1	1
4	690134001	Traktorsplit Ø4,5	6	6	6	10	10
5	690113008	Låsemøtrik M16	16	16	16	24	24
5	690113016	Låsemøtrik M18 <b>(Fra maskinnnummer 341642)</b>	16	16	16	24	24
6	690117013	Facetskive Ø16	16	16	16	24	24
6	690117015	Facetskive Ø18 <b>(Fra maskinnnummer 341642)</b>	16	16	16	24	24
7	690110106	Dragbånd M16x200x100x200	8	8	8	12	12
7	690110403	Dragbånd M18x200x100x200 <b>(Fra maskinnnummer 341642)</b>	8	8	8	12	12
8	691372020	Låsering Ø20 Din 471	8	8	8	8	8
9	690115010	Spændskive Ø20/Ø28x1mm	8	8	8	8	8
10	69520046D	Nagle Ø20 L=46	4	4	4	4	4
11	690200160	Cylinder 50/30 x 155	2	4	4	4	4
11e	690200045	Pakningssæt 50/30 mm	2	4	4	4	4
12	69520087F	Nagle Ø20 L=87	2	4	4	4	4
13	690203006	Indskruing, vinkel 10 x 3/8" BSP	4	4	4	4	4
13	690203002	Indskruing, lige 10-3/8" BSP		4	4	4	4
14	690210212	Svejsapl. f/dob. Rørholder	8	10	10	13	
15	690210210	Rørholder dobbelt ø14/ø14	16	20	20	24	24
16	690210211	Toppl. f/dob. rørholder	8	10	10	12	12
17	690210213	Skrue f/dobbelt rørholder	8	10	10	12	12
18	690103098	Bolt M12x110	16	22	26	28	30
19	633052200	Spændstykke f/tand	16	22	26	28	30
20	0422145	Tand (10x80)	16	22	26	28	30
20a	633052000	Tand komplet	16	22	26	28	30
21	690113006	Låsemøtrik M12	48	66	78	76	80
21a	690113013	Klemmøtrikker M12				38	40



Pos.	Varenr	Betegnelse	6,3	7,3	8,2	9,5	10,2
22	690117014	Facetskive Ø12	48	66	78	114	120
23	690134000	Sikringsring 30xø3	32	44	52	76	80
24	633055500	Tandbeslag f/låsesystem	16	22	26	38	40
25	69512040K	Nagle ø12,5x40	32	44	52	76	80
26	633055710	Lang låsestang f/låsesystem	30	42	50	35	37
27	633055700	Kort låsestang f/låsesystem	6	6	6	6	6
28	633052100	Tand spids (8x150)	16	22	26	38	40
29	633052150	Tand spids (skorpebryder)	16	22	26	38	40
30	690101220	Bolt M12x45	32	44	52	76	80
31	635151000	Skala f/dybdekontrol	1	1	1	1	1
32	635152000	Indikator f/dybdekontrol	1	1	1	1	1
33	690110020	Dragbånd M10x70x70x70 mm	1	1	1	1	1
34	690117012	Facetskive Ø10	2	2	2	2	2
35	690113005	Låsemøtrik M10	2	2	2	2	2
36	698500018	Klistermærke til skala f/dybdekontrol	1	1	1	1	1
37	690201048	Hydrauliksl. 1/4" L= 3610 mm (højre sideled)	1				
37	690201006	Hydrauliksl. 1/4" L= 3800 mm (venstre sideled)	1				
37	690201022	Hydrauliksl. 1/4" L= 3140 mm		2	2		
37	690201044	Hydrauliksl. 1/4" L= 3460 mm				2	
37	690201048	Hydrauliksl. 1/4" L= 3610 mm					2
38	690201044	Hydrauliksl. 1/4" L= 3460 mm (højre sideled)	1				
38	690201048	Hydrauliksl. 1/4" L= 3610 mm (venstre sideled)	1				
38	690201060	Hydrauliksl. 1/4" L= 3000 mm		2	2		
38	690201005	Hydrauliksl. 1/4" L= 3300 mm				2	
38	690201044	Hydrauliksl. 1/4" L= 3460 mm					1
39	690201059	Hydrauliksl. 1/4" L= 350 mm		2	2	2	
40	690201042	Hydrauliksl. 1/4" L= 500 mm		2	2	2	2
41	690201020	Hydrauliksl. 1/4" L= 1625 mm		2	2	2	2
42	690201016	Hydrauliksl. 1/4" L= 1830 mm		2	2	2	2
43	69525087F	Nagle Ø25 L=87	3	3	3	7	7
44	690207901	Drøvling 1mm	2	2	2	4	4



## Easy – Change

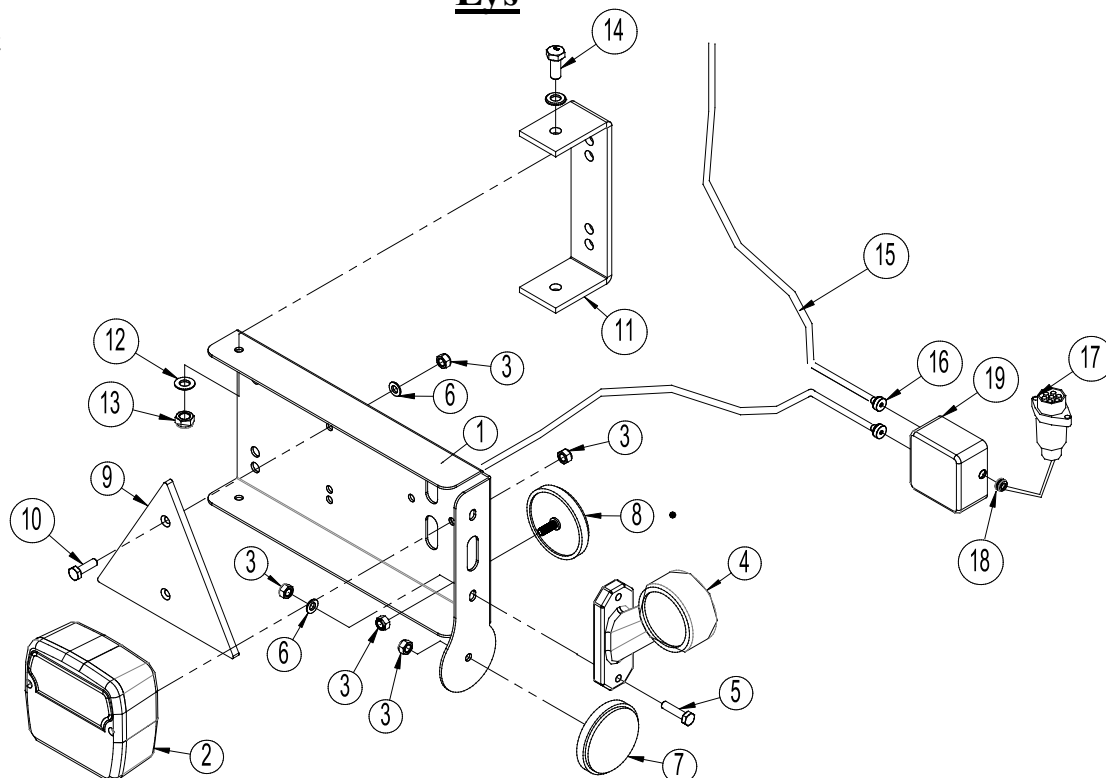


Pos	Varenummer	Betegnelse	Antal
1	0422145	Spring-Board tand	1
2	1170388	Flad slidspids – Easy-Change	1
3	1170410	3 - benet skorpebryderspids – Easy-Change	1
4	1170389	Easy-Change beslag til tværlåssystem	1
5	1170391	Låsenagle	1
6	0378200	Ringsplit Ø4,5 mm	1
7	0227842	Bolt M12 x 35 8.8	2
8	0272270	Facetskive	2
9	0264070	Låsemøtrik M12	2
10	1170806	Kantudstyr, venstre	1
11	1170805	Kantudstyr, højre	1



## Lys

### LED Lygtesæt



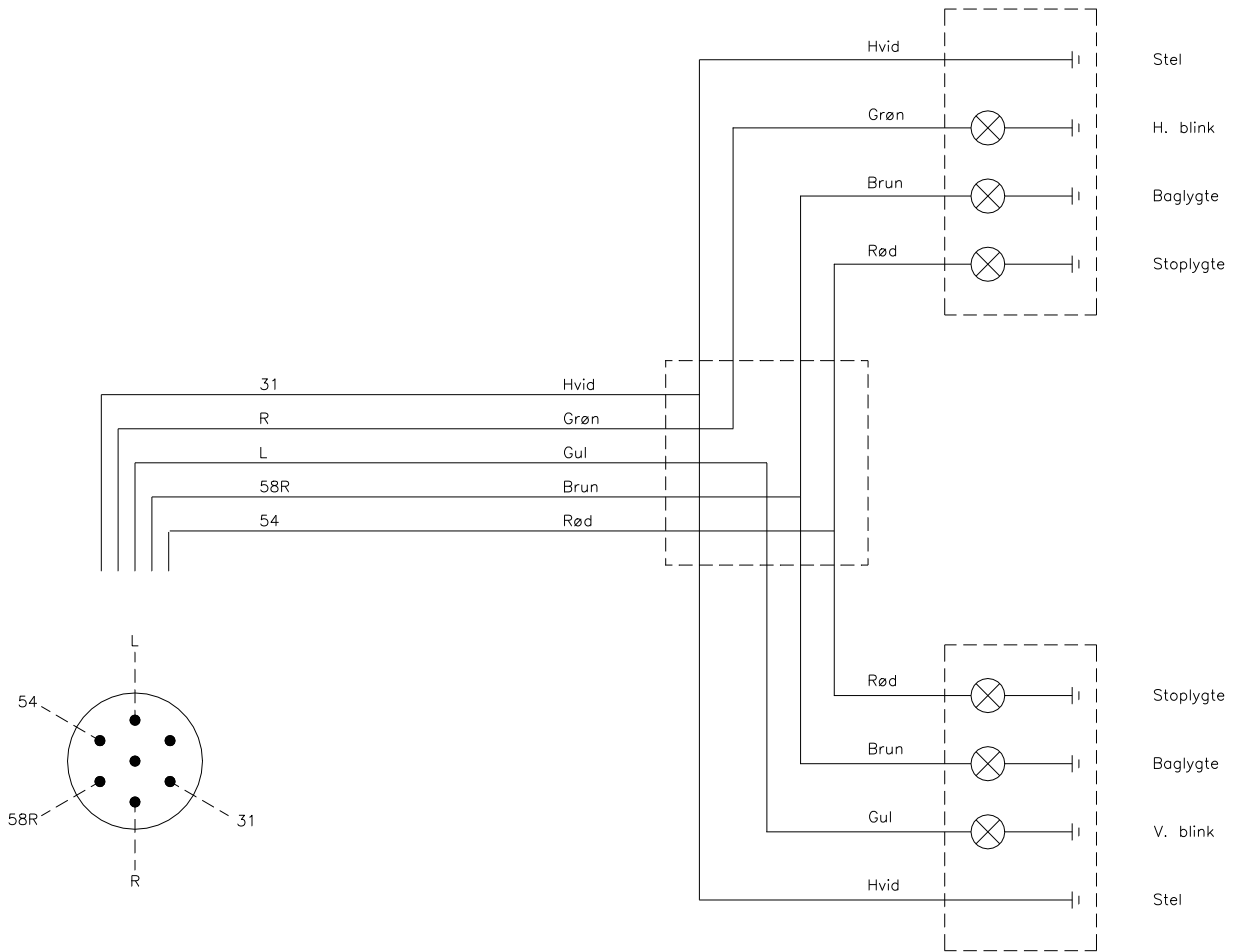
Pos.	Vare nr.	Betegnelse	Antal
1	7357505	Lygteholder (V)	1
	7357508	Lygteholder (H)	1
2	7357504	Baglygte	2
3	0264030	Låsemøtrik M5	16
4	7357507	Markeringslygte (V)	1
	7357509	Markeringslygte (H)	1
5	0234340	Bolt M5x25	4
6	0272240	Facetskive Ø5	8
7	0656240	Refleks, gul	2
8	0656250	Refleks, hvid	2
9	0521030	Refleks (trekant) rød 125/145	2
10	0233860	Bolt M5x20	4
11	7357516	Beslag	2
12	0234330	Facetskive Ø6	16
13	0264040	Låsemøtrik M6	8
14	0234330	Bolt M6x20	4
15	690160080	Kabel 5 x 1mm <sup>2</sup> (opgiv længde ved bestilling)	
16	7357545	Rutaseal nippel M20 8-12mm Grå RAL7001	2
17	690160070	Stik 7 polet DIN 72 577-ISO 1724	1
18	7357546	Gummingennemføring Nr. 38A Ø10/3 sort	1
19	0520492	Samleboks 105x105x60	1

#### Bemærk:

Antal kabler og kabellængder kan variere alt efter maskintype, kontrollér derfor mål og antal inden bestilling af reservedele.



**Lygtesæt: Eldiagram**



Maskiner til vækst

Maskiner til vækst

Maskiner til vækst

Maskiner til vækst

Maskiner til vækst

Maskiner til vækst



Ret til konstruktionsændringer uden varsel forbeholdes