

HE-VA

Rondo-Dan

Dérouleuse à balles rondes polyvalente



HE-VA

Un traitement en douceur et sans poussière de paille, de foin et de l'ensilage

La Chargeuse Dérouleuse Pailleuse Rondo-Dan est portée sur le relevage du tracteur. La machine est conçue pour assurer le transport et le déroulage des balles rondes de foin, de paille et d'ensilage enrubbanné.

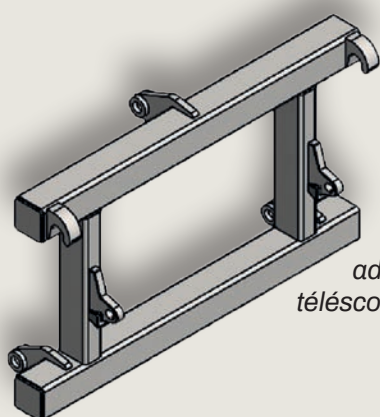


Rondo-Dan est la solution idéale pour:

- L'alimentation du bétail dans les couloirs d'alimentation où l'on peut passer avec un tracteur
- L'alimentation dans les champs
- L'épandage de la paille dans les poulaillers ou autres litières pour animaux d'élevage
- L'épandage de la paille entre les rangées de fraises et de carottes



La fourche intégrée de manutention est munie de deux dents renforcées pour poser la balle sur le tablier de déroulage, sans quitter le siège du tracteur. Lorsque vous reculez, les dents enclenchent automatiquement le tablier de déroulage.



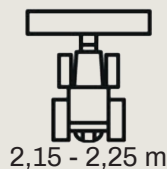
Rondo-Dan peut être livrée avec un attelage adapté à différentes machines.

Ici l'attelage pour adaptation sur chargeur télescopique

La Rondo-Dan est disponible en trois modèles:

- **Modèle H** Déroule à droite
- **Modèle V** Déroule à gauche
- **Modèle H+V** Déroule à droite ou à gauche

Spécifications techniques



Modèle	Sens de déroulage	Largeur de travail, m	Longueur, m	Poids, kg	Capacité de relevage requise, kg	Poids balle maxi, kg	Diamètre balle maxi, m	Largeur balle maxi, m
Modèle H	Droite	2,15	2,00	577	1.100	850	1,80	1,50
Modèle V	Gauche	2,15	2,00	577	1.100	850	1,80	1,50
Modèle H+V	Droite + Gauche	2,25	2,00	660	1.200	850	1,80	1,50



Tel.: +45 97 72 42 88
E-mail: info@he-va.com

Web: www.he-va.com

N.A. Christensensvej 34
DK-7900 Nykøbing Mors

Votre concessionnaire habituel

En raison de l'évolution rapide des techniques, HE-VA se réserve le droit de modifier sans préavis les caractéristiques des outils de sa gamme.

