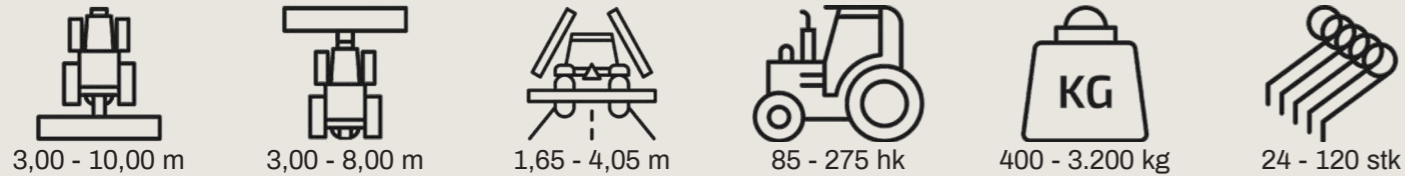


# Tekniske Specifikationer



## Top-Strigle til HALM

Arbejds- bredde, m	Transport- bredde, mm	Transport- højde, mm	Antal sektioner	2-bullet			4-bullet			5-bullet		
				Antal tænder	Kraft- behov, hk	Vægt, kg	Antal tænder	Kraft- behov, hk	Vægt, kg	Antal tænder	Kraft- behov, hk	Vægt, kg
<b>FRONTMONTERET</b>												
3,00	3.050	1.500	1	24	85 - 105	400	36	95 - 115	850	-	-	-
4,00	4.050	1.500	1	32	100 - 125	460	48	110 - 135	1.050	-	-	-
4,00	1.650	2.100	2	32	100 - 125	710	48	110 - 135	1.480	-	-	-
5,00	1.650	2.600	2	40	120 - 150	840	60	130 - 155	1.660	-	-	-
6,00	1.650	3.100	2	48	130 - 170	960	72	155 - 180	1.850	-	-	-
7,00	1.650	3.600	2	56	140 - 180	1.100	84	160 - 200	2.050	-	-	-
8,00	1.650	3.600	2	64	160 - 200	1.240	96	180 - 210	2.280	-	-	-
<b>BAGMONTERET</b>												
3,00	3.050	1.500	1	24	85 - 105	400	36	95 - 115	850	36	95 - 115	930
4,00	4.050	1.500	1	32	100 - 125	460	48	110 - 135	1.050	48	110 - 135	1.170
4,00	1.650	2.100	2	32	100 - 125	710	48	110 - 135	1.480	48	110 - 135	1.590
5,00	1.650	2.600	2	40	120 - 150	840	60	130 - 155	1.660	60	130 - 155	1.780
6,00	1.650	3.100	2	48	130 - 170	960	72	155 - 180	1.850	74	155 - 180	1.950
7,00	1.650	3.600	2	56	140 - 180	1.100	84	160 - 200	2.050	86	160 - 200	2.150
8,00	1.650	3.600	2	64	160 - 200	1.240	96	180 - 210	2.280	96	175 - 225	2.390
8,00	3.000	2.770	3	-	-	-	96	180 - 210	-	96	175 - 225	-
9,00	3.000	3.750	3	-	-	-	104	190 - 240	3.000	108	200 - 250	-
10,00	3.000	3.750	3	-	-	-	120	200 - 260	3.200	120	200 - 275	-

## Top-Strigle til GRÆS

Arbejds- bredde, m	Transport- bredde, mm	Transport- højde, mm	Antal sektioner	2-bullet			4-bullet		
				Antal tænder	Kraft- behov, hk	Vægt, kg	Antal tænder	Kraft- behov, hk	Vægt, kg
<b>FRONTMONTERET</b>									
3,00	3.050	1.500	1	33	75 - 100	340	50	85 - 110	790
4,00	4.050	1.500	1	44	90 - 115	400	66	100 - 125	950
4,00	1.650	2.100	2	44	90 - 115	650	66	100 - 125	1.370
5,00	1.650	2.600	2	55	105 - 130	750	82	120 - 145	1.570
6,00	1.650	3.100	2	66	120 - 150	860	102	140 - 170	1.750
7,00	1.650	3.600	2	78	140 - 175	990	116	150 - 190	1.950
8,00	1.650	3.600	2	88	150 - 190	1.120	132	160 - 210	2.180
<b>BAGMONTERET</b>									
3,00	3.050	1.500	1	33	75 - 100	340	50	85 - 110	790
4,00	4.050	1.500	1	44	90 - 115	400	66	100 - 125	950
4,00	1.650	2.100	2	44	90 - 115	650	66	100 - 125	1.370
5,00	1.650	2.600	2	55	105 - 130	750	82	120 - 145	1.570
6,00	1.650	3.100	2	66	120 - 150	860	102	140 - 170	1.750
7,00	1.650	3.600	2	78	140 - 175	990	116	150 - 190	1.950
8,00	1.650	3.600	2	88	150 - 190	1.120	132	160 - 210	2.180
8,00	3.000	2.770	3	-	-	-	132	160 - 210	-
9,00	3.000	3.750	3	-	-	-	150	175 - 225	2.900
10,00	3.000	3.750	3	-	-	-	167	180 - 250	3.100

# HE-VA

## Top-Strigle

Alsidiig harve til stubbearbejdning og vedligeholdelse af græsarealer



Tel.: +45 97 72 42 88  
E-mail: info@he-va.com

Web: www.he-va.com

N.A. Christensensvej 34  
DK-7900 Nykøbing Mors

Din HE-VA-forhandler

HE-VA forbeholder sig ret til design- og konstruktionsændringer uden varsel

# Mere end bare en strigle...

## Græsland

Top-Strigle genopfrisker marken efter vinter-sæsonen, da den nivellerer og opbryder overfladen for at lade ilt komme til rodområdet, mens den bidrager til at skabe jordbundsforhold, der får frøet til at spire.

Top-Strigle er desuden et ideelt supplement til f.eks. en tromle bagtil, hvilket tillader at man kan have to arbejds gange i én.



## Stubbe og strå

Efter høsten spredes den overskydende halm ud med Top-Striglen. Dette medvirker til at frøene blotlægges for sollyset, mens der i samme ombæring rives let op i jordoverfladen.

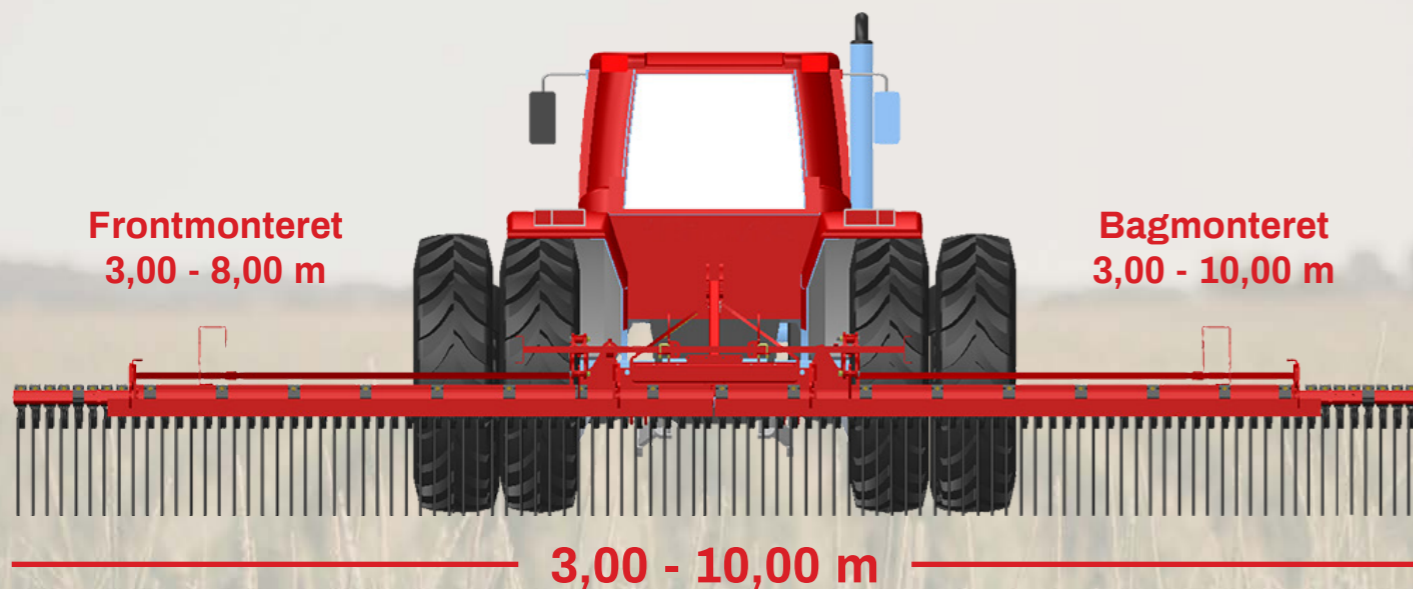
Denne arbejds gang fremskynder naturligvis spiringsprocessen og skaber dermed nemt og hurtigt det falske såbed.



Top-Striglen skaber også optimale betingelser for direkte såning - dvs. det er muligt at foretage såning samtidig med spiringen af ukrudtfrø eller samtidig med at man fordeler stubmateriale, hvilket giver en unik mulighed for at så uden jordbearbejding.

Frontmonteret  
3,00 - 8,00 m

Bagmonteret  
3,00 - 10,00 m



# Ekstraudstyr

## LED lygtesæt, bag

Alle maskiner kan udstyres med LED lygtesæt bagpå, for bedre trafikikkerhed.



## Advarselstavler

Alle Top-Strigler kan også udstyres med reflekterende advarselstavler.



## Dobbelt trepunktsophæng

For alsidig brug af maskinen, kan den udstyres med dobbelt trepunktsophæng, således at den kan anvendes både foran og bag på traktoren.



## Multi-Seeder

Med Multi-Seeder får du mulighed for at udføre direkte såning samtidig med, at du skaber grundlag for hurtig og effektiv spiring af ukrudtsfrø.



## Støttehjul

Tilgængeligt til bagmonterede, 5-bullede Top-Strigle HALM modeller.



## Turbo-Disc

Tilgængeligt til bagmonterede, 5-bullede Top-Strigle HALM modeller. Turbo-Disc er højdejusterbar via spindler.



## Planérskinne

For intensiv nivellering af græsmarken kan en fuldt justerbar planérplanke monteres på Top-Strigle GRÆS modeller med 2 og 4 rækker.



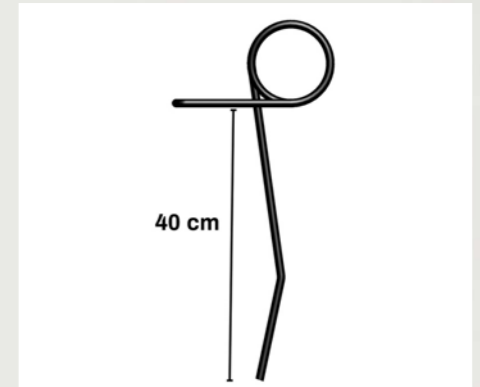
## Spring-Board

Spring-Board udjævner jordoverfladen og knuser jordklode effektivt. Tilgængeligt til Top-Strigle GRÆS modeller.



## Aggressiv langfingertand

Tilgængeligt til Top-Strigle GRÆS modeller.



## Flere opgaver klares i én arbejds gang med et bredt udvalg af ekstraudstyr

Spar tid og brændstof ved at samle ellers separate processer.