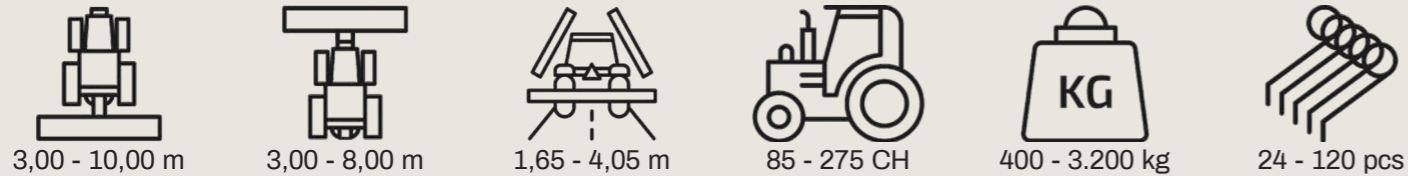


# Spécifications techniques



## Top-Strigle pour PAILLE

Larg. de travail, m	Larg. de transp., mm	Hauteur de transp., mm	Nbr. de sections	2 rangées			4 rangées			5 rangées		
				Nbr. de dents	Puiss. requise, CV	Poids, kg	Nbr. de dents	Puiss. requise, CV	Poids, kg	Nbr. de dents	Puiss. requise, CV	Poids, kg
<b>MONTAGE À L'AVANT</b>												
3,00	3 050	1 500	1	24	85 - 105	400	36	95 - 115	850	-	-	-
4,00	4 050	1 500	1	32	100 - 125	460	48	110 - 135	1 050	-	-	-
4,00	1 650	2 100	2	32	100 - 125	710	48	110 - 135	1 480	-	-	-
5,00	1 650	2 600	2	40	120 - 150	840	60	130 - 155	1 660	-	-	-
6,00	1 650	3 100	2	48	130 - 170	960	72	155 - 180	1 850	-	-	-
7,00	1 650	3 600	2	56	140 - 180	1 100	84	160 - 200	2 050	-	-	-
8,00	1 650	3 600	2	64	160 - 200	1 240	96	180 - 210	2 280	-	-	-
<b>MONTAGE À L'ARRIÈRE</b>												
3,00	3 050	1 500	1	24	85 - 105	400	36	95 - 115	850	36	95 - 115	930
4,00	4 050	1 500	1	32	100 - 125	460	48	110 - 135	1 050	48	110 - 135	1 170
4,00	1 650	2 100	2	32	100 - 125	710	48	110 - 135	1 480	48	110 - 135	1 590
5,00	1 650	2 600	2	40	120 - 150	840	60	130 - 155	1 660	60	130 - 155	1 780
6,00	1 650	3 100	2	48	130 - 170	960	72	155 - 180	1 850	74	155 - 180	1 950
7,00	1 650	3 600	2	56	140 - 180	1 100	84	160 - 200	2 050	86	160 - 200	2 150
8,00	1 650	3 600	2	64	160 - 200	1 240	96	180 - 210	2 280	96	175 - 225	2 390
8,00	3 000	2 770	3	-	-	-	96	180 - 210	-	96	175 - 225	-
9,00	3 000	3 750	3	-	-	-	104	190-240	3 000	108	200 - 250	-
10,00	3 000	3 750	3	-	-	-	120	200 - 260	3 200	120	200 - 275	-

## Top-Strigle pour PRAIRIES

Larg. de travail, m	Larg. de transp., mm	Hauteur de transp., mm	Nbr. de sections	2 rangées			4 rangées		
				Nbr. de dents	Puiss. requise, CV	Poids, kg	Nbr. de dents	Puiss. requise, CV	Poids, kg
<b>MONTAGE À L'AVANT</b>									
3,00	3 050	1 500	1	33	75 - 100	340	50	85 - 110	790
4,00	4 050	1 500	1	44	90 - 115	400	66	100 - 125	950
4,00	1 650	2 100	2	44	90 - 115	650	66	100 - 125	1 370
5,00	1 650	2 600	2	55	105 - 130	750	82	120 - 145	1 570
6,00	1 650	3 100	2	66	120 - 150	860	102	140 - 170	1 750
7,00	1 650	3 600	2	78	140 - 175	990	116	150 - 190	1 950
8,00	1 650	3 600	2	88	150 - 190	1 120	132	160 - 210	2 180
<b>MONTAGE À L'ARRIÈRE</b>									
3,00	3 050	1 500	1	33	75 - 100	340	50	85 - 110	790
4,00	4 050	1 500	1	44	90 - 115	400	66	100 - 125	950
4,00	1 650	2 100	2	44	90 - 115	650	66	100 - 125	1 370
5,00	1 650	2 600	2	55	105 - 130	750	82	120 - 145	1 570
6,00	1 650	3 100	2	66	120 - 150	860	102	140 - 170	1 750
7,00	1 650	3 600	2	78	140 - 175	990	116	150 - 190	1 950
8,00	1 650	3 600	2	88	150 - 190	1 120	132	160 - 210	2 180
8,00	3 000	2 770	3	-	-	-	132	160 - 210	-
9,00	3 000	3 750	3	-	-	-	150	175 - 225	2 900
10,00	3 000	3 750	3	-	-	-	167	180 - 250	3 100

# HE-VA

## Top-Strigle

Herse polyvalente pour l'incorporation des chaumes et l'entretien des prairies



Tel.: +45 97 72 42 88  
E-mail: info@he-va.com

Web: www.he-va.com

N.A. Christensensevej 34  
DK-7900 Nykøbing Mors

Votre concessionnaire habituel

**HE-VA**  
**AgriDis**  
INTERNATIONAL A/S

En raison de l'évolution rapide des techniques, HE-VA se réserve le droit de modifier sans préavis les caractéristiques des outils de sa gamme.

**HE-VA**



# Plus qu'une herse étrille...

## Prairies

Après la saison hivernale, la herse étrille Top-Strigle rafraîchit le champ en nivelant et en brisant la surface pour permettre à l'oxygène d'atteindre les racines, tout en aidant à créer des conditions de sol propices à la germination des graines.

Le Top-Strigle est également un complément idéal à un rouleau arrière, par exemple, vous permettant ainsi d'effectuer deux passages en un.



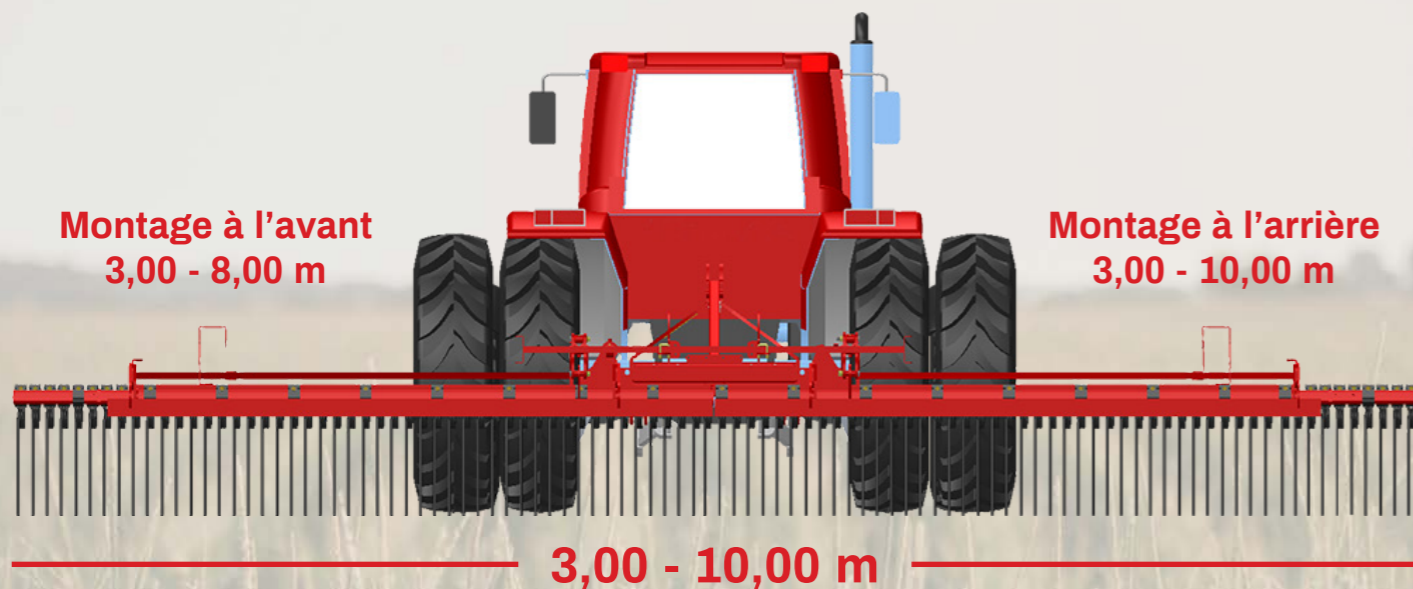
## Chaume et paille

Après la récolte, le Top-Strigle étend la paille restante. Cela permet d'exposer les graines à la lumière du soleil, tout en brisant légèrement la surface du sol.

Ce passage accélère naturellement le processus de germination pour créer rapidement et facilement un faux-semis.



Le Top-Strigle crée également des conditions optimales pour le semis direct : il est possible de semer en parallèle de la germination des graines de mauvaises herbes ou pendant la séparation des chaumes, offrant ainsi une occasion unique de semer sans labour.



# Équipements en option

## Kit d'éclairage LED, arrière

Toutes les machines peuvent être équipées de kits de feux arrière à LED pour améliorer la sécurité routière.



## Panneaux d'avertissement

Tous les Top-Strigle peuvent également être équipés de panneaux d'avertissement avec réflecteurs.



## Attelage double trois points

Pour une utilisation polyvalente de la machine, celle-ci peut être équipée d'un attelage double trois points permettant une utilisation aussi bien à l'avant qu'à l'arrière du tracteur.



## Multi-Seeder

Le Multi-Seeder vous permet d'effectuer un semis direct tout en créant la base d'une germination rapide et efficace des graines de mauvaises herbes.



## Roues-support

Disponibles pour les Top-Strigle modèle PAILLE à 5 rangées avec montage à l'arrière.



## Turbo-Disc

Disponibles pour les Top-Strigle modèle PAILLE à 5 rangées avec montage à l'arrière. Le Turbo-Disc est réglable en hauteur par des broches.



## Lame niveleuse

Pour un nivellement intensif de la prairie, une lame niveleuse entièrement réglable peut être montée sur les Top-Strigle modèle PRAIRIES à 2 et 4 rangées.



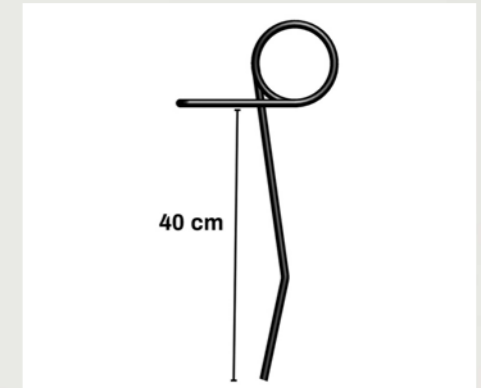
## Spring-Board

Le Spring-Board nivelle la surface du sol et broie efficacement les mottes. Disponible pour les Top-Strigle modèle PRAIRIES.



## Griffe longue pour herse, agressive

Disponible pour les Top-Strigle modèle PRAIRIES.



Effectuez plusieurs tâches en un seul passage avec une large gamme d'équipements en option

Économisez du temps et du carburant en regroupant des processus normalement séparés.