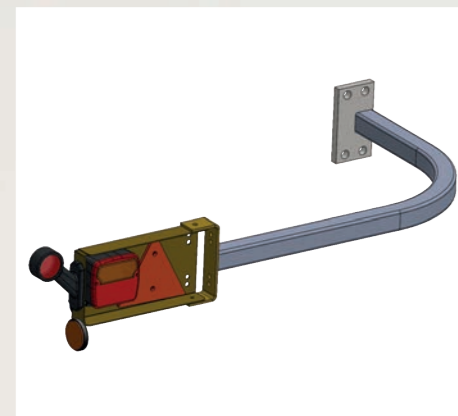


Extra felszereltség

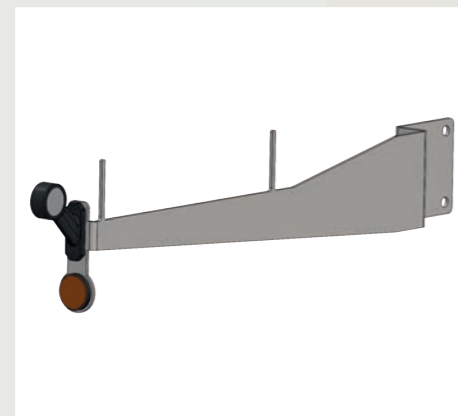
LED hátsó világítás

Az összes géptípus felszerelhető LED hátsó világítással a jobb közúti biztonság érdekében.



LED szélességjelző, front

Az összeg géptípus felszerelhető LED szélességjelző világitással a jobb közúti biztonság érdekében.



Figyelmeztető táblák

Az összes Weeder gyomfésű felszerelhető fényvisszaverő, figyelmeztető táblákkal – előre, hátra vagy mindkettőre.



Hátsó kerekek

A hátsó mélységállító kerekek segítik a gép stabilitását.



Simítólap, első

Hatékony például a vakondtúrások elsimításához.



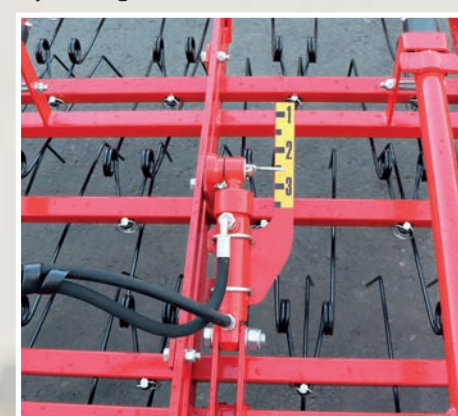
Simítólap

Hatékony például a vakondtúrások elsimításához.



Hidr. erősség-állítás

A fogak agresszivitása hidraulikusan is változtatható, így alkalmazkodva az aktuális viszonyokhoz a munkafolyamat megszakítása nélkül.



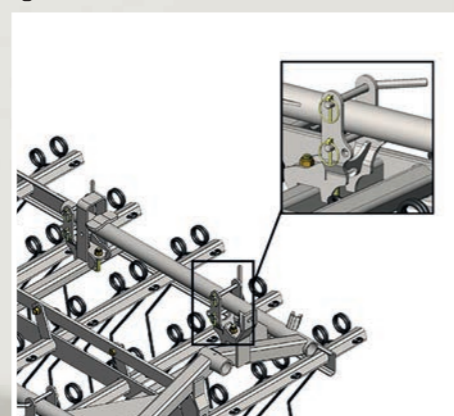
Multi-Seeder

A HE-VA Multi-Seeder vetőegység felszerelésével lehetőség nyílik arra, hogy a gyomfésű működése során aprómagvetést is végezzen.



Rögzítő konzol

A rögzítő konzolok felszerelésével a gyomfésű szekciói zárhatók, így egyenetlen talajon is megfelelő agresszivitás biztosítható.



Műszaki adatok

Weeder



3,00 - 15,00 m



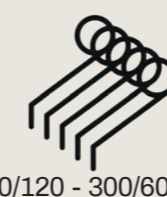
3,00 m



30 - 110 LE



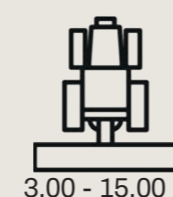
500 - 1.900 kg



60/120 - 300/600 db

Munka-szélesség, m	Szállítási szélesség, m	Összecsukott magasság, m	Kapák / fogak száma	Szekciók száma	Vonóerőigény, LE	Emelési-igény, kg	Súly, kg
3,00	3,00	1,10	60 / 120	2	30	750	500
4,50	3,00	2,00	90 / 180	3	40	825	550
6,00	3,00	2,95	120 / 240	4	50	975	650
7,50	3,00	3,40	150 / 300	5	60	1.200	800
9,00	3,00	-	180 / 360	6	70	1.650	1.100
9,00 LOW	3,00	3,35	180 / 360	6	70	1.650	1.180
12,00	3,00	3,35	240 / 480	8	90	2.250	1.500
15,00	3,00	4,25	300 / 600	10	110	2.850	1.900

Weeder HD



3,00 - 15,00 m



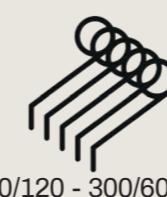
3,00 m



40 - 130 LE



530 - 2.030 kg



60/120 - 300/600 db

Munka-szélesség, m	Szállítási szélesség, m	Összecsukott magasság, m	Kapák / fogak száma	Szekciók száma	Vonóerőigény, LE	Emelési-igény, kg	Súly, kg
3,00	3,00	1,10	60 / 120	2	40	750	530
4,50	3,00	2,00	90 / 180	3	50	825	620
6,00	3,00	2,95	120 / 240	4	60	975	720
7,50	3,00	3,40	150 / 300	5	70	1.200	890
9,00	3,00	-	180 / 360	6	80	1.650	1.210
9,00 LOW	3,00	3,35	180 / 360	6	80	1.650	1.290
12,00	3,00	3,35	240 / 480	8	110	2.250	1.630
15,00	3,00	4,25	300 / 600	10	130	2.850	2.030

Weeder & Weeder HD

Mechanikus gyomlálás és a füves területek rendben tartása



Tel.: +45 97 72 42 88
E-mail: info@he-va.com

Web: www.he-va.com

N.A. Christensensvej 34
DK-7900 Nykøbing Mors

Az Ön HE-VA kereskedője

HE-VA fenntartja a jogot a figyelmeztetés nélküli változtatásokra

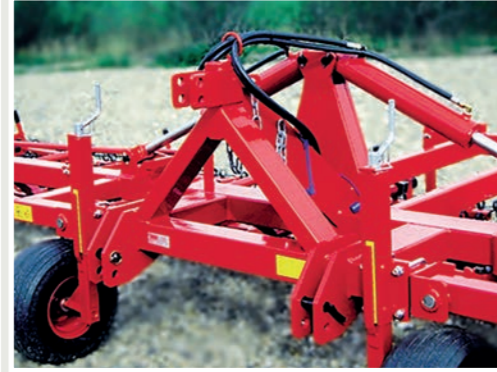
Felhasználóbarát gyomfésű, mely megfelel a gazdák igényeinek

A Weeder és Weeder HD modellek modern, szilárd felépítésükkel kedveznek a felhasználóknak és biztosítják a gabonafélék mechanikus gyomlálását, valamint a füves területek levegőztetését.

Kapcsolat



6,00, 7,50 és 9,00 méteres típusok kapcsolata, eltávolítható rúddal



12,00 és 15,00 méteres típusok kapcsolata, masszív és erősített keret.

A legjobb időben

A mechanikai gyomlálás akkor sikeres, ha a megfelelő időpontban végezzük el a kezelést. A legfontosabb, hogy a gyomnövény növekedéséhez igazítsuk a folyamatot és ne a szántóföldi növény állapotát vegyük figyelembe. Jobb egy nappal korábban, mint egy nappal túl későn.

Vak boronálás

A vak boronálás folyamatát akkor lehet elvégezni, miután a növény vetése megtörtént, csírázás előtt. Ilyenkor az eszköz fehér gyomcsírákat forgat ki a földből. A kelés előtti 1-2 napban a talaj kiegyenlítése is megtörténik, ezzel segítve a későbbi folyamatokat. A gyomfésű fogait a legalacsonyabb állásba helyezve érhető el a maximális agresszivitás. A munka során 1-2 cm-es mélységet és 8 km/h körüli sebességet kell biztosítani.

A gyomlálás a növény kelése utáni 8-10, maximum a 14. napig végezhető, amikor a növénynek 2-4 levele van. A fogak agresszivitását ilyenkor közepes mértékre ajánlott állítani, 1-2 cm munkamélységgel és maximum 5 km/h-s sebességet biztosítani.

Támasztó kereke

A HE-VA Weeder modellek standard felszereltségként tartalmazzák a mélységállító kerekeket, melyekkel a gerendely magassága gyorsan és egyszerűen változtatható, optimálisan igazítva az első és hátsó fogak egyenletes mélységét.

Orsós állítású, alacsony profilú 16x6,5x8-as, 6 rétegű kerekek 3,00-6,00 m modelleknél kettő, 7,50 m esetén 4 db.

A 9,00-12,00 m modellek esetén két db 16x6,5x8-as, 6 rétegű és két db 18,5x8,5x8-as, 6 rétegű.
A 15,00 m modellnél két 20x8,00-10-es és négy db 18,5x8,5x8-as, 6 rétegű.

(HD modellek esetén a kerekek nagyobbak)



Modellek

A Weeder gyomfésű elérhető változatai: 3.00, 4.50, 6.00, 7.50, 9.00, 9.00 LOW, 12.00 és 15.00 m.

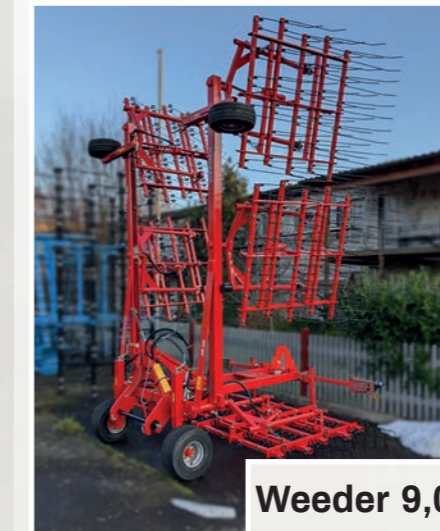


Weeder 6,00 m

Weeder 9,00 m, LOW modell

A 9,00 m LOW modell a gyomfésű család legújabb tagja és úgy lett kifejlesztve, hogy alacsonyabb szállítási magasságot biztosítson.

A normál 9,00 m széles változat 3,70 m szállítási magasságához képest ez a modell 35 cm-el alacsonyabb, 3,35 m teljes magassággal bír.



Weeder 9,00 m



Szekciók és fogak



A HE-VA Weeder gyomfésűk szabadon mozgó szekciókra vannak osztva 1,5 méterenként, így tökéletesen követve a talaj felszínét.

Az öt gerendelyből álló szekciók 7 mm x 600 mm-es dupla fogakkal vannak felszerelve, melyek szerszám használata nélkül, gyorsan eltávolíthatók akár a szántóföldön is. A biztosításról 11 mm-es gyűrűs rögzítő csapok gondoskodnak és 7 mm x 450 mm-es fogak is elérhetőek a kötött talajok művelésére.

Szög-állítás



A fogak szögének állítása egyszerűen elvégezhető a szekciókon található karok által.

A szögek állítása öt különböző pozícióban lehetséges.

Hidraulikus szög-állítás is elérhető, mint extra felszereltség.

Szállítási biztosítás

Az összes HE-VA Weeder modell hidraulikus csukással van ellátva 4,50 m felett, így biztosítva a 3,00 méteres szállítási szélességet.

A képen egy 15 méteres modell látható szállítási pozícióban.



Weeder HD

A Weeder HD modell rendelkezik az alapmodell minden előnyével, kiegészítve négy különböző fogkombinációval és nagyobb kerekekkel a 4,00 - 15,00 m modellek esetén.

A Weeder HD 7 és 9 mm-es fogakkal is felszerelhető.

A HD változat esetén az első két sor gerendelyre rakhatunk 9 mm-es fogakat, míg a hátsó három soron 7 mm-es fogakat használunk, ezzel személyre szabva a felhasználói igényeket és megváltoztatva a gép agresszivitását. Mind az öt gerendelyen szabadon változtathatjuk a fogak átmérőjét.

