



HE-VA

Maskin för tilväxt

Maskin för tilväxt

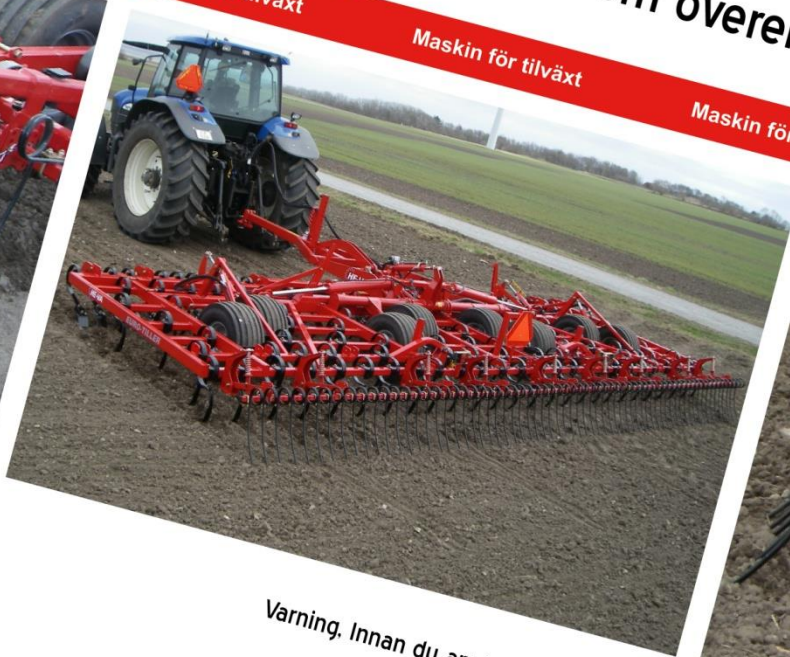
Maskin för tilväxt

Bruksanvisning
Reservedelslista
Försäkran om överensstämmelse

Maskin för tilväxt

Maskin för tilväxt

Maskin för tilväxt



Varning. Innan du använder maskinen är det viktigt att läsa bruksanvisningen.

Euro-Tiller

Arbetsbredd: 6 - 7 - 8 - 9 - 10m



N. A. Christensensvej 34
DK-7900 Nykøbing Mors
Tel: 97724288
Fax: 97722112
www.he-va.com

Innehållsförteckning

EF-Försäkran om överensstämmelse.....	5
Kontroll av mottagning	6
Maskin beskrivning	6
Omfattning	6
Tekniska data	6
Säkerheten kring Euro-Tiller	7
Säkerheten kring hydrauliken.....	8
Dekaler på maskinen	9
Uppstart av maskin.....	10
Allmänhet	10
Till- och frånkoppling.....	10
Underhåll	10
Smörjning	10
Monteringsanvisning	12
Montering av draget.....	12
Montering av vinge för transport.....	12
Montering av förharven	12
Montering av sidosektionsförlängning	12
Montering av långfinger harv	12
Instruktioner och inställningar	13
Tillkoppling av harv	13
Inställning av parallelskruv.....	13
Inställning av master- och slavesystem	13
Justering av spring-board.....	14
Djupinställning av harv.....	14
Låsninganordning.....	15
Reservdelsförteckning	16
Drag	16
Mittsektion.....	18
Sidosektion	22
Sidosektionsförlängning	25
Spring-Board.....	26
Förharv.....	28
Efterharv	30
Vals	34
Spår lossar (till serienr 32776).....	36
Spår lossar (från serienr 32777).....	36
Stödhjul (fram).....	38
.....	38

Beslag (u/förharv).....	38
Reservhjul.....	40
Bakredrag.....	41
Styrning av hjulcylinder.....	42
LED-ljus.....	44
Hydraulik.....	46
Sidosektion.....	46
Hjul (med 3m mittsektion).....	48
Hjul (med 4m mittsektion).....	50
Spring-Board.....	52
Bakåtvänd koppling -Bakredrag.....	54
Schema elektrisk djupstopp.....	55
Notat.....	56



EF-Försäkran om överensstämmelse

Mot bakgrund av Rådets maskindirektiv 2006/42/EF
Gäller från och med 29. December 2009

HE-VA ApS
N. A. Christensensvej 34,
DK-7900 Nykøbing Mors

Försäkrar härmed, att nedan maskin är tillverkad i enlighet
med Rådets direktiv 2006/42/EF.

Dessutom har följande harmoniserade EU-standard tillämpats:
ISO 12100 Maskinsäkerhet, allmänna konstruktionsprinciper, riskbedömning och riskreducering.

Förklaring omfattas

Euro-Tiller

6,0/7,0 / 8,0 / 9,0 / 10,0m

Nykøbing d. 29. dec 2009



Villy Christiansen

Undertecknad är också ansvarig för att sammanställa det tekniska underlaget för ovanstående maskin.

Kontroll av mottagning

Både i mottagning vid handlara och kund kontrollerad Euro-Tiller för eventuella skador.

Maskin beskrivning

Omfattning

HE-VA Euro-Tiller är en bogserad såbädd harv och levereras i 6,0m, 7,0m, 8,0m 9,0m og 10,0m arbetsbredd. Euro-Tiller är byggd i en kraftig ramkonstruktion med 7 axlar och 4 boogie 300/65x12 – djup/transporthjul för att garantera ett bra harv djup under alla markförhållanden. Harv djupet ställs enkelt in i mitten av harven, och djup hjul master-slave hydraulik garantere att hjulen fungerar tillsammans. Via on/off knappen i hytten kan traktorföraren koppla förbi det förinställda djupet och köra djupet manuellt ifrån hytten. Euro-Tiller har ett brett sortiment av tillbehör. Detta innebär att harven kan byggas individuellt, beroende på de aktuella markförhållanden och harv uppgifter. Framför Springboarden kan haven utrustas med en pinnrad. Det gör att spring-boarden blir mer effektiv då jorden är lösgjord. Harven kan också utrustas med en Spring-Board plank bak följt av en långfinger harv. Det är också möjligt att montera långfinger harv ensam. Som en nyhet erbjuder HE-VA Ø400 mm packvals bakom, Fältet lämnas med en liten sammanpackad jordyta och en perfekt finish till exempelvis till sådd av sockerbetor.

Tekniska data

Arbetsbredd	6,0m	7,0m	8,0m	9,0m	9,0m	10,0m
Bredd vid mittsektion	3,0m	3,0m	3,0m	3,0m	4,0m	4,0m
Transportbredd	3,0m	3,0m	3,0m	3,0m	4,0m	4,0m
Transporthöjd	2,8m	3,3m	3,8m	4,3m	3,8m	4,3m
Effektbehov	120+	150+	175+	200+	200+	225+
Antalet dubbelverkande utlopp4 stk		4 stk	4 stk	4 stk	4 stk	4 stk
Antalet pinnar	69 stk	82 stk	94 stk	106 stk	106 stk	118 stk

Vikt

Plattångvals Ø400 mm	240kg	280kg	320kg	360kg	400kg	440kg
----------------------	-------	-------	-------	-------	-------	-------

Säkerheten kring Euro-Tiller

Maskinen får inte igångsättas om personer ** befinner sig inom farligt område*

Om det finns personer inom de farliga områdena (t. ex vid inställning, underhåll, till och frångkoppling) skall följande punkter uppfyllas:

1. Harven skall vara nedsänkt till arbetsläge
2. Hydrauliken skall vara avlastad.
3. Traktorn skall vara avslagen och nyckeln borttagen ifrån tändningslåset.
4. Föraren skall försäkra sig om att det inte finns personer inom farligt område.

* Utsatt person: Varje person som helt eller delvis befinner sig inom farligt område..

** Farliga området: På harven och inom ett avstånd av 5m.

De flesta olyckor inträffar i samband med att maskinen arbetar, transporter och underhåll. Detta beror på brott mot de mest elementära säkerhetsregler.

Därför är det av yttersta vikt att den som arbetar med maskinen, strikt respekterar säkerhetsföreskrifter och andra instruktioner som gäller för själva maskinen.

Maskinen skall skötas, underhållas och repareras av personer, som känner till detta arbete och är väl medvetna om de faror som kan uppstå.

AKTA! Roterande delar och lösa kläder är en farlig kombination.

VIKTIGT! Relaterade risk för att falla är direkt livshotande för människor att uppehålla sig på maskinen under drift.

Säkerheten kring hydrauliken

1. Max. arbetstryck på de hydrauliska komponenterna är 225 bar.
2. Följ märkningen på maskinen och de hydrauliska kopplingar mellan traktor och redskap, så användarfel utesluts!
3. När du söker efter läckor använd, lämpliga hjälpmedel.
(Glasögon, handskar, etc.)

Hydraulolja med högt tryck kan tränga igenom huden och orsaka allvarliga skador.

Skador kontakta genast läkare.  Infektionsrisk!

4. Innan du arbetar med hydrauliken sänk ner maskinen till arbetsläge. Hydrauliken skall vara avlastad, motorn stannade och nyckeln borttagen ifrån tändningslåset..
5. Hydraulslangar kontrolleras regelbundet, men minst var 6 månader i form av sprickor, slitage etc. Defekta slangar skal bytas ut omedelbart.

Livslängd på hydraulslangar är max. 5 år.

Nya hydraulslangar skall uppfylla tillverkarens krav.

Instruktioner för transport på allmän väg

Innan transport på allmän väg kontrollera maskinkopplingen med traktorn är i enlighet med gällande trafikregler

(tillåten totalvikt, tillåten axeltryck, transportbredd, lampa, varningssignalar).

Dekaler på maskinen



Nummerplåt med tillverkningsnummer och tillverkningsår



Läs noga igenom instruktionerna och förvissa dig om att du förstår innebörden



Se alltid till att hela havrens arbets- och fällningsområde är fritt! Gå aldrig under en hängande sektion. Kontrollera alltid att de automatiska spärrarna har gått i lås vid transport och parkering

IMPORTANT!
All bolts must be tightened after the first few hours of operation, otherwise our guarantee will not apply.

IMPORTANT!
Resserrer tous les boulons et écrous après la première mise en marche. Le cas échéant nos obligations de garantie seront à considérer comme nulles.

WICHTIG!
Alle Muttern nach kurzem Gebrauch nachziehen. Bei Nichtbeachtung entfallen Gewährleistungsansprüche.

VIGTIGT!
Efterspænd alle møtrikker efter kort tids brug. Hvis dette ikke overholdes, bortfalder vore garantiforpligtelser.

Samtliga skruvar skall efterdras efter få timmars körning. Utelämnade ogiltigförklarar garantin

Uppstart av maskin

Allmänhet

Euro-Tillern kräver 2 dubbelverkande uttag

Till- och fråkoppling

Från transportläge till arbetsställning:

1. Maskinen höjs till maximalt transportera höjd.
2. Sidosektionerna kan vikas ut.
3. Arbetsdjup justeras

Från arbetsställning till transportläge:

4. Maskinen höjs till maximalt transportera höjd..
5. Sidosektionerna kan fällas upp. **⚠ Kontrollera att låstapparna låser sidosektionerna.**

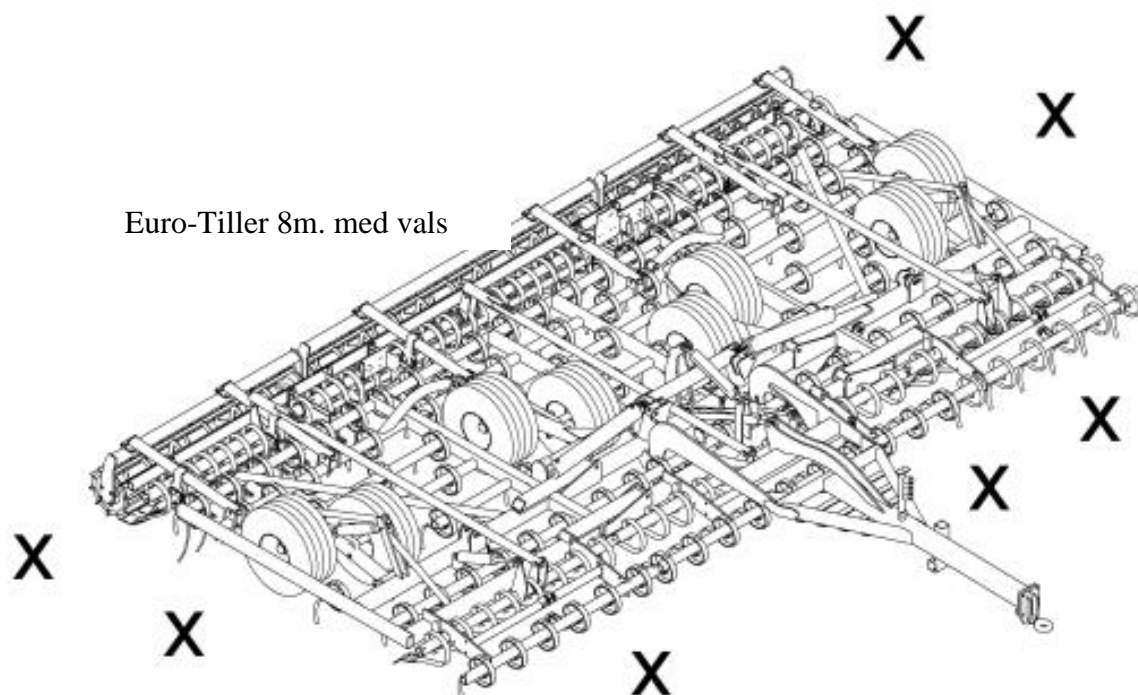
Underhåll

- Efter de första 10 timmarna i drift, dra åt maskinens, slang, kopplingar och cylinderna kontrolleras efter läckage och dra åt.
- Kontrollera regelbundet att alla bultar är åtdragna.
- Före vinterförvaring, tvätta och smörj maskinen. När du tvättar med högtryckstvätt, undvik att spola direkt på kullagera. Bra idé att ”duscha” maskinen med olja efter tvätt.
- Med permanent utomhusparkering under vinter harv parkerad ovikt.

Smörjning

Vid smörjning, underhåll och reparation skall Euro-Tiller sänkas och motorn stannade

Det finns 20 smörjpunkter på alla Euro-Tiller. Vanligaste smörjpunkterna är runt spindlar, hjullager, sidosektionerna och valsens. Det finns 6 smörjpunkter. Smörjpunkter oljas efter 30 timmar drift och efter rengöring för att driva ut vatten och skräp.



X = Smörjpunkter

Notera! Den dubbla förseglade kullager skall smörjas var 20:e timme och med 1-2 pumptag för att inte trycka ut tätningarna.

Viktigt! Hydraulik är fylld med olja typ Hydro Texaco HD32

Monteringsanvisning

Montering av draget

Montera draget till mittsektionen med dragbultarna. Koppla ihop uppståndaran på draget med parallelstaget från vridröret. Kontrollera att alla skruvar är ordentligt åtdragna.

Montering av vinge för transport

Vid montering av vinge på mittsektionen, mutter utan lås smörjs med Loctite och dra åt (punkt 1)



Montering av förharven

Montera förharven med bult och mutter. Tänk på att lagerplattan på sidosektionen kommer att sitta på **utsidan** av konsolerna. I mittsektionen ska lagerplatta sitta på **insidan** av konsolerna. Montera hydraulcylinder mellan förharvens cylinderarm och sidosektionen. Se till att alla bultar och muttrar är ordentligt åtdragna.



Montering av sidosektionsförlängning

Monterade på sidosektion med den medföljande överfall. Se till att alla bultar och muttrar är ordentligt åtdragna.



Montering av långfinger harv

Långfingerharven monteras som visas på bilden. Om du köper en Spring-board planka bak, då skall långfingerharven monteras bakom Spring-boarden.



Instruktioner och inställningar

Alla grundinställningar och justeringar skall göras på plant underlag med harven kopplad till traktorn och sidosektionerna utfällda.

Tillkoppling av harv

Koppla Euro-Tillern till traktorn. Koppla hydraulslangarna. OBS! De blåmärkta slangarna är för höjning och sänkning av harven. De gulmärkta slangarna är för IN/UT fällningen av sidosektionerna och spring-boarden.



Inställning av parallelskruv

Höj mittsektionen så att pinnspetsarna är fria från marken. Justera tills mittsektionen blir markparallell. Kom ihåg att skruva åt stopmuttrarna. Parallelskruven skall alltid vara infettad för att

Inställning av master- och slavesystem

Efter justeringen av harvens längd lutning med parallelskrive justeras master- och slavesystemet.

Harvens harvdjup styrs av tre seriekopplade hydraulcylindrar i ett så kallat master och slave system.

För att få samma harvdjup utmed maskinens hela arbetsbredd, ska hydraulcylindrarna luftas, nollställas och justeras i förhållande till varandra enligt följande.

Lyft upp harven i toppläge så att samtliga hydraulcylindrar går ut helt. Håll kvar hydraulspaken i detta läge med traktorn på halvvarv i ca. 20 sekunder. Cylindrarna har en överläckning i toppläget som gör att oljan kan strömma över genom systemet och spola ut eventuell luft, samtidigt "nollställs" cylindrarna i förhållande till varandra. Upprepa alltid detta under några sekunder då traktorn kopplad, före justering av harven, efter utfällning samt några gånger under arbetsdagen

Justeringen ska ske utan att någon av kolvstängerna lossas från maskinen. Ställ stoppdonet på mastercylindern så att pinnarna är fria från marken. Släpp hydraultrycket och justera mittsektionen upp eller ner för ett få den lika som sidosektionerna, genom att kolvstängerna (1) längs eller kortas. Om justeringen av längden på mastercylinderns kolvstångshuvud inte är tillräcklig kan man göra samma justering på slavecylindrarna. Skruva inte mer än nödvändigt.

Ovan nämnda justering är en grundinställning. Harven **måste** även finjusteras ute på fältet för att erhålla ett perfekt arbetsresultat.

Efter finjusteringen ute på fältet ska jordvallarna framför sladdplankan vara jämnt fördelade utmed hela harvens bredd. Skruva **aldrig** ut



kolvstångsändarna på mastercylindern mer än 30mm eller mer än 50mm på slavcylindrarna. Kom ihåg att skruva åt stoppmuttrarna på kolvstångshuvudena.

Ta detta för vana vid varje gång harven kopplas till traktorn, innan harvningen påbörjas, samt några gånger under dagen.

Justering av spring-board

Skär med harvens nedsänkt i arbetsläge ute på fältet. Före justering måste systemet luftas. Detta sker på samma sätt som på master- och slavesystemet.

Justera kolvstångsändarna (1) så att spring-boarden står lika. Spring-boarden på mittsektionen behöver ofta justeras mer 5-10mm för att kunna fylla igen traktorspårerna med jord. Då hydraulcylindern skruvas ut höjs spring-boarden och vice versa. Skruva ej ut kolvstångsändaren mer än 20mm.

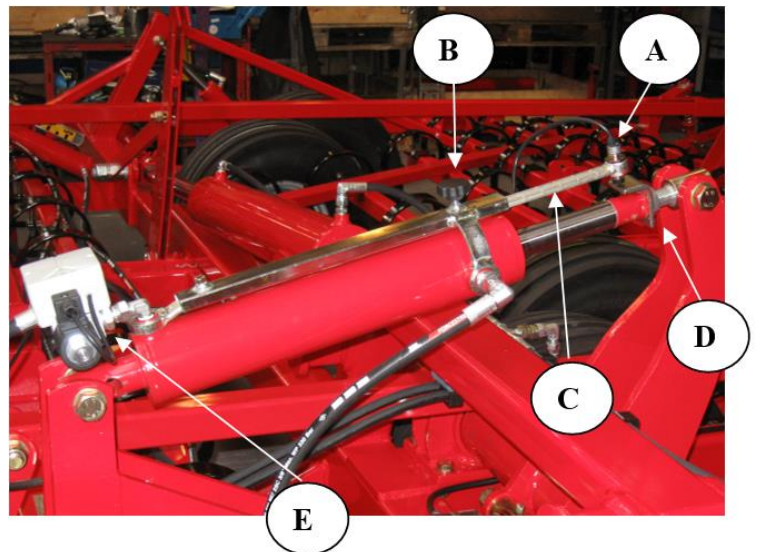
Ta för vana att varje gång harven kopplas till traktorn, innan harvningen påbörjas, samt några gånger under dagen. Luftning då tager bara ca. 15 sekunder.



Djupinställning av harv

Djup inställningen görs genom att justera sensorn "A" ut (för mindre arbetsdjup) eller in (för större arbetsdjup) Detta görs genom att lossa vingskruven "B", flytta sensorarmen "C" till rätt läge och spänne vingskruven "B" igen. När "D" möter sensor "A" stänger ventilen "E" för returoljan och därmed låst harv djup.

Med on/off knappen i traktorhytten djupinställning kan "kopplas förbi" Dvs. "D" kan köra förbi sensorn "A" och kan bearbetas djupare.

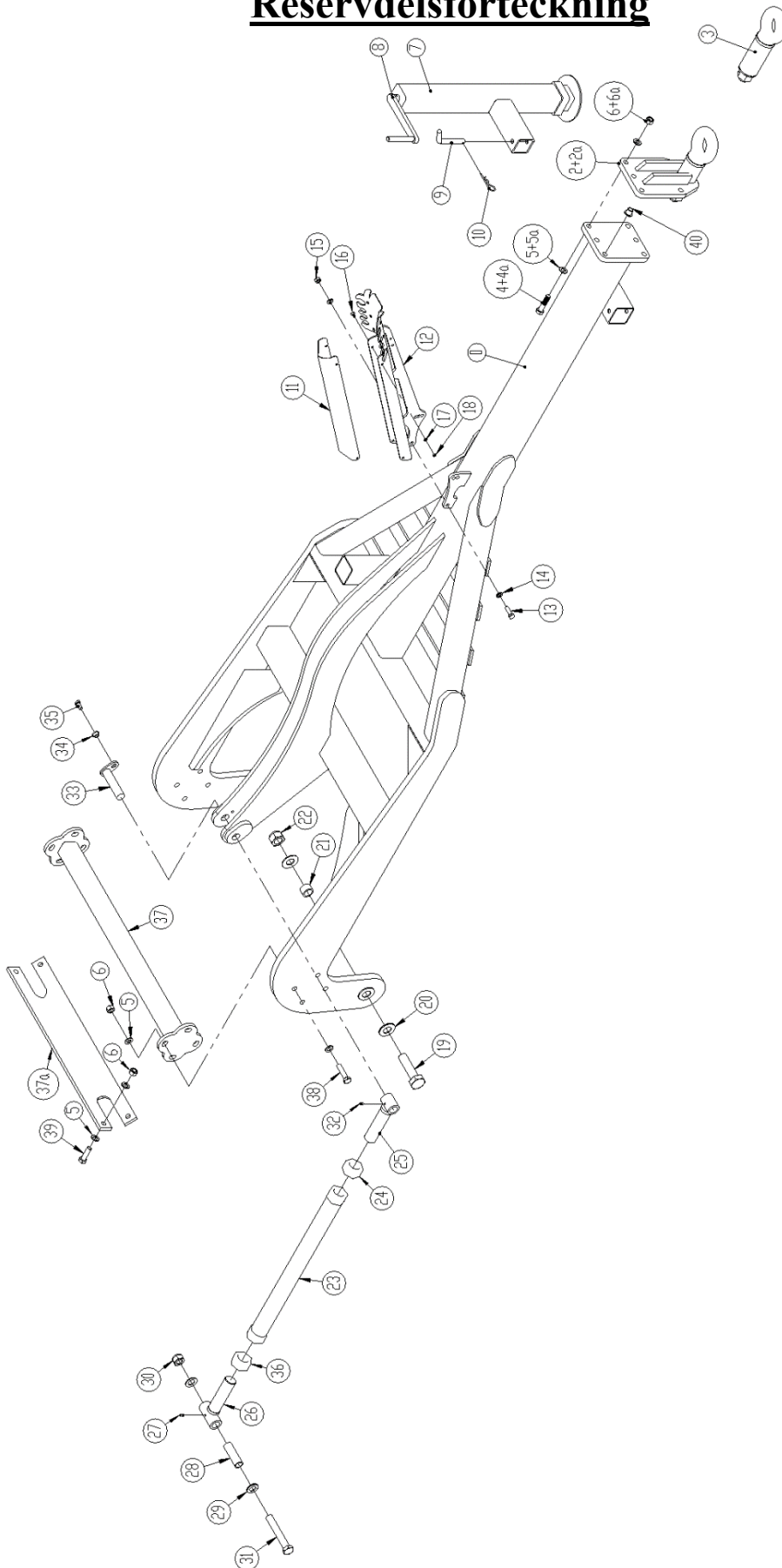


Låsninganordning

Kontrollera alltid att sidosektionsspärrarna har låst vid transport.

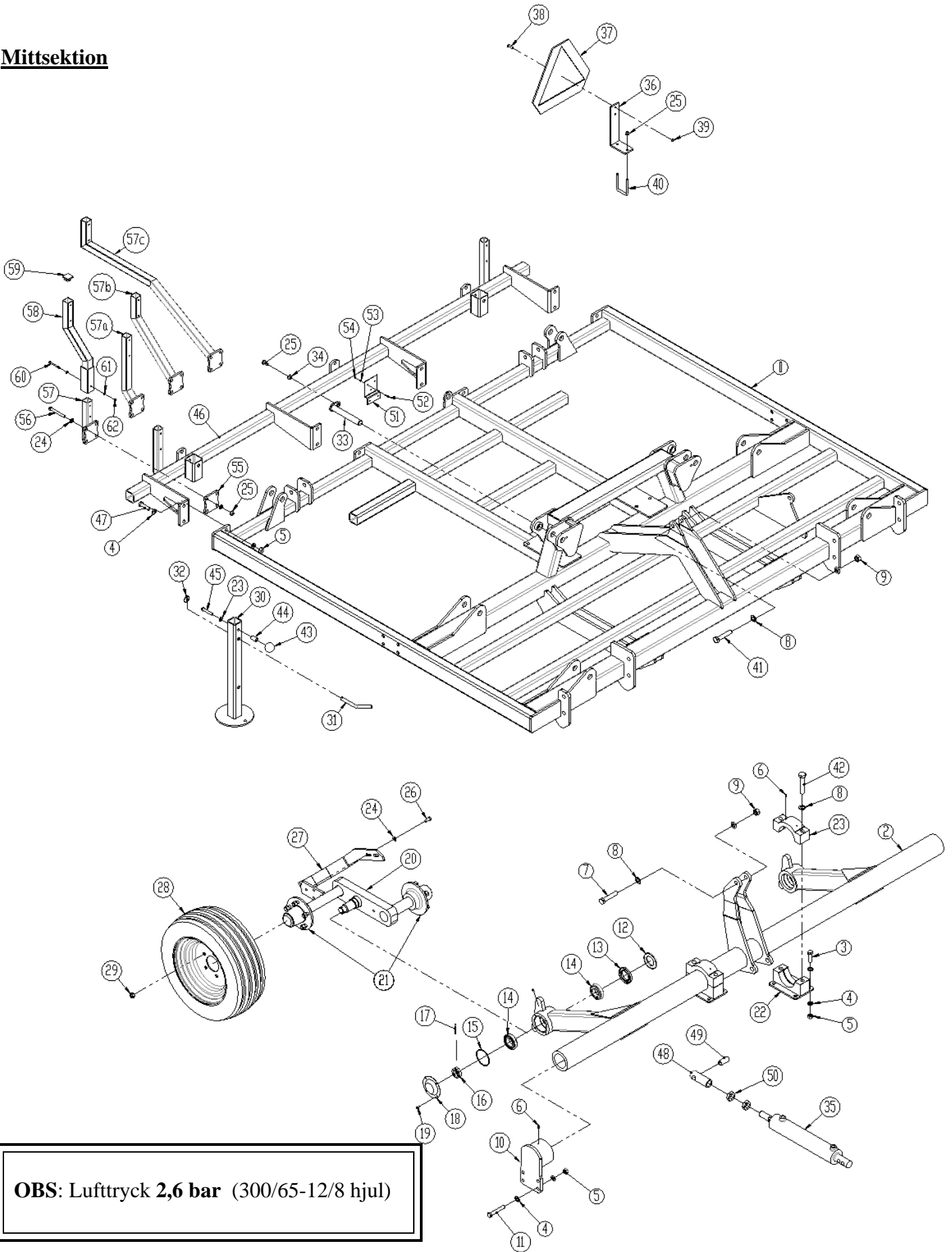
Reservdelsförteckning

Drag



Pos.	No	Namn	Antalet
1	1170563	Drag (till 3m mittsektion)	1
	1170790	Drag (till 4m mittsektion)	1
2	630757028	Komplett drag med svängbare dragstång Ø50 (M16 bult)	1
2a	630757017	Komplett drag med svängbare dragstång Ø50 (M20 bult)	
3	690141211	Dragstång Ø50	
4	0235860	Bult M16x70mm. 8.8	
4a	0236170	Bult M20x80mm. 8.8	
5	0272290	Bricka Ø16	
5a	0272310	Bricka Ø20	
6	0264090	Låsmutter M16	
6a	0264110	Låsmutter M20	
7	1170303	Stödben	1
8	0432500	Smörjnippel M8	1
9	1030280	Sprint Ø16x150mm.	1
10	0377400	Låsnål Ø4	1
11	7345004	Parkerings enhet f/slang på dragstången	1
12	7345003	Skärm	1
13	0235360	Bult M12x40mm	
14	0272270	Bricka Ø12	
15	0264070	Låsmutter M12	
16	0246060	Bult M6x16mm	
17	0272240	Bricka Ø6	
18	0264040	Låsmutter M6	
19	0237010	Bult M30x120mm. 8.8	
20	0272350	Bricka Ø30	
21	0475307	I-Bösning EG Ø40/Ø30x25mm	2
22	0264155	Låsmutter M30	
23	1170262	Vantskruv	1
24	1170296	Mutter (höger gängad)	1
25	1170300	Gängstång med höger-gängade	1
26	1170299	Gängstång med vänster-gängade	1
27	0432120	Smörjnippel M6 - 45°	1
28	0475300	I-Bussning EG Ø30/Ø24x30mm. (skall utgå)	2
	1170683	Bösning	
29	0272330	Bricka Ø24	
30	0264130	Låsmutter M24	
31	0236470	Bult M24x160mm. 8.8	
32	0432100	Smörjnippel M6	1
33	69430130G	Sprint Ø30 L=130mm	1
34	630532600	Lås bussning för M12	1
35	0235330	Bult M12x25mm	
36	1170295	Mutter (vänster-gängad)	1
37	1170734	Tvärstag (3m drag)	1
37a	1170795	Tvärstag (4m drag)	1
38	0235850	Bult M16x65	
39	0235830	Bult M16x55	
40	630757089	Bussning M20/M16	

Mittsektion



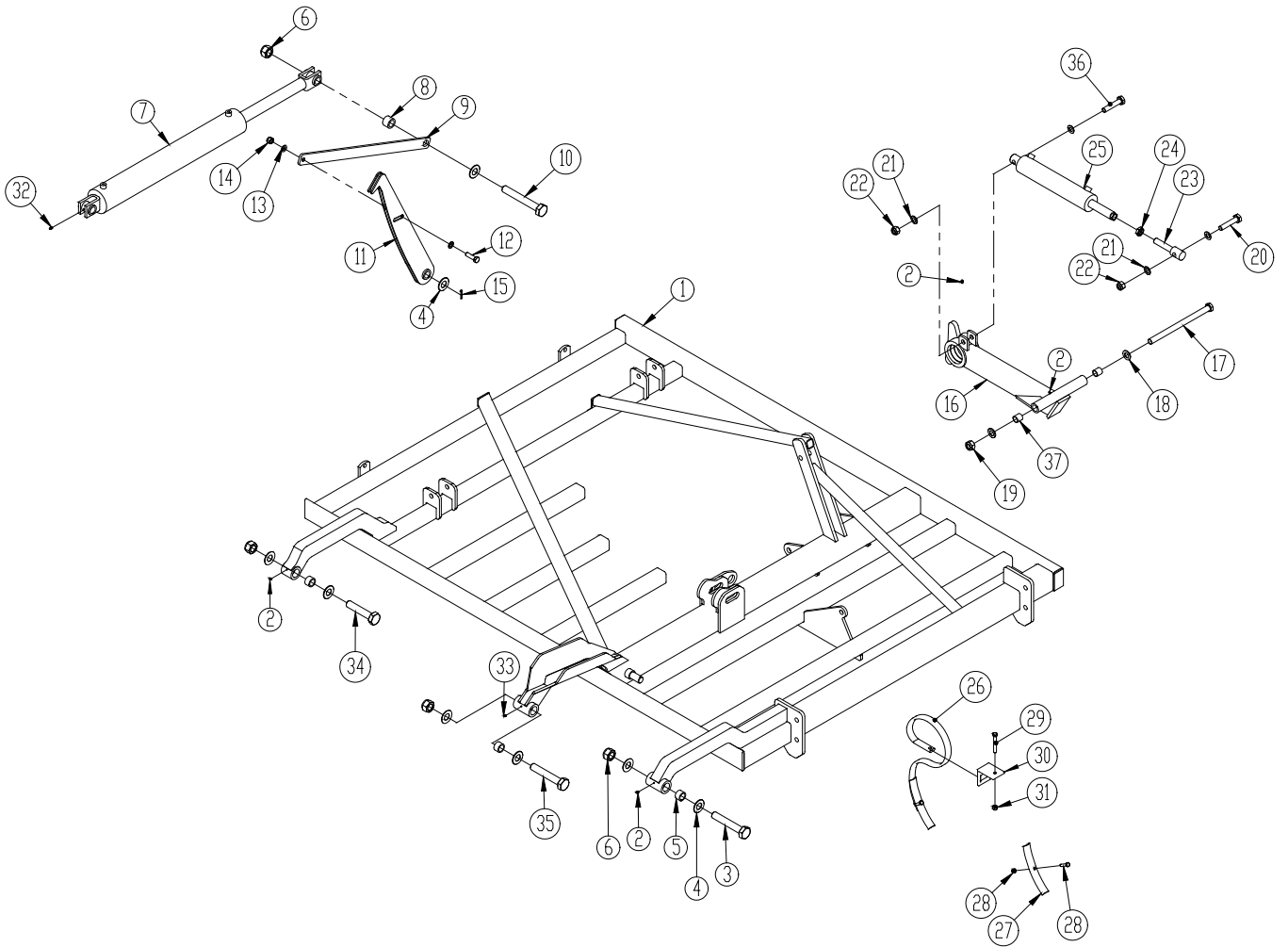
OBS: Lufttryck 2,6 bar (300/65-12/8 hjul)

Pos.	No	Namn	3 m Mittsektion	4 m Mittsektion
1	1170603	Mittsektion 3m	1	
	1170650	Mittsektion 4m till smala drag (till serienr 32959)		1
	1170829	Mittsektion 4m till bred drag (från serienr 32960)		
2	1170022	Hjulbas u/bromssr (standard pinnar)	1	
	1170233	Hjulbas u/ bromssr (standard pinnar)		1
	1171003	Hjulbas m/ bromssr (standard pinnar)	1	
	1170522	Hjulbas m/ bromssr (standard pinnar)		1
	1170987	Hjulbas m/u bromssr (12x65 mm pinnar)	1	
	1171033	Hjulbas m/u bromssr (12x65 mm pinnar)		1
3	0235820	Bult M16x45mm. 8.8		
4	0272290	Bricka Ø16		
5	0264090	Låsmutter M16		
6	0432100	Smörjnippel M6	6	8
7	0236210	Bult M20x120mm. 8.8		
8	0272310	Bricka Ø20		
9	0264110	Låsmutter M20		
10	1170024	Fäste	2	2
11	0235900	Bult M16x100mm. 8.8		
12	0483380	Tätningsslavel Z011	2	2
13	0483590	Oljapackning Ø90/Ø55x10mm.	2	2
14	0479000	Rullager	4	4
15	0483750	O-ring Ø91,67x3,53	2	2
16	0262480	Mutter M36x1,5	2	2
17	0373350	Låsnål Ø5x50	2	2
18	1113400	Lock	2	2
19	0234280	Bult M6x16mm. 8.8		
20	1170015	Boogienav (till serienr 30915)	2	2
	1170727	Boogienav (höger) (från serienr 30916)	1	1
	1170728	Boogienav (vänster) (från serienr 30916)	1	1
21	0395400	Nav (lång axel) (till serienr 30915)		
	0395300	Nav (kort axel) (till serienr 30915)		
	0395430	Nav (lang axel) (från serienr 30916)		
	0395425	Nav (kort axel) (från serienr 30916)		
21a	0395438	Ståltätning (från serienr 30916)		
21b	0395230	Tätningbricka Ø85/45 (till serienr 30915)		
	0395230	Tätningbricka Ø90/55 (från serienr 30916)		
21c	0395220	Rullager 30209 (till serienr 30915)		
	0479010	Rullager 30210 (från serienr 30916)		
21d	0395210	Rullager 30206 (till serienr 30915)		
	0478900	Rullager 30207 (från serienr 30916)		
21e	0395240	Mutter m24x1,5mm (till serienr 30915)		
	0395242	Mutter m27x1,5mm (från serienr 30916)		
21f	0395250	Låsnål ø5x35 (till serienr 30915)		
21g	0395260	Navkapsel Ø62 (till serienr 30915)		

Pos.	No	Namn	3 m Mittsektion	4 m Mittsektion
	0395436	Navkapsel Ø72 (från serienr 30916)		
22	1170497	Konsol	2	2
23	1170441	Konsol (topp)	2	2
24	0272270	Bricka Ø12		
25	0264070	Låsmutter M12		
26	0235330	Bult M12x25mm. 8.8		
27	1170188	Avskrapare för vänster buggy hjul	2	2
	1170319	Avskrapare för höger buggy hjul	2	2
28	0395650	Hjul Ø300/65-12/8 (till serienr 32904)	8	8
	0395651	Hjul Ø300/65-12/8 (höger) (från serienr 32905)	4	4
	0395652	Hjul Ø300/65-12/8 (vänster) (från serienr 32905)	4	4
29	0395291	Mutter M16 8.8		
30	1170534	Stödben	2	2
	1170989	Stödben (12x65mm pinnar)		
31	1030280	Sprint Ø16x150mm.	2	2
32	0378200	Ringsprint Ø4,5	2	2
33	69430200g	Sprint Ø30x200	2	2
34	630532600	Lås bussning för M12	2	2
35	0468600	Cylinder Ø85/75 slaglängde: Ø35x328mm. (till serienr. 28966)	1	2
	0468602	Cylinder Ø85/75 slaglängde: Ø35x312mm. (från serienr. 28967 till 30216)	1	2
	0468603	Cylinder Ø85/75 slaglängde: Ø35x312mm. (från serienr. 30217)		
36	1170531	Hållare varningstriangel	1	1
37	0521010	Varningstriangel	1	1
38	0234760	Bult M8x25mm. 8.8		
39	0264050	Låsmutter M8		
41	0236210	Krampa M12 f/60x60 rör	1	1
40	0236200	Bult M20x120mm ST8.8		
42	0236190	Bult M20x100mm ST8.8		
43	0489060	Handtag	2	2
44	1012000	Förlängare	2	2
45	0235370	Bult M12x45		
46	1170607	Bomma bakom Mittsektion	1	
	1170649	Bomma bakom Mittsektion		1
47	0235800	Bolt M16x45		
48	1170675	Huvud f/cylinder (från serienr. 30217)	1	2
49	1170679	Bussning (från serienr. 30217)	1	2

Pos.	No	Namn	3 m Mittsektion	4 m Mittsektion
50	0261452	Kontramutter M30x2mm (från maskin nr. 30217)	1	2
51	1115360	Hållare f/kopplingsbox	1	1
52	0233870	Bult M5x30		
53	0272230	Bricka ø5		
54	0264030	Låsmutter M5		
55	1170767	Överfall	2	2
56	0235460	Bult M12x100		
57	1170768	Hållare (utgå)	2	2
	1170843	Hållare (m/springboard)	2	2
57b	1170809	Hållare (m/efterharv)	2	2
57c	1170998	Hållare (m/dubbel efterharv)	2	2
58	1170771	Hållare (utgå)	2	2
58	1170771	Hållarer	2	2
59	690109209	Plastplugg	2	2
60	0234580	Bult M6x70		
61	0272240	Bricka ø6		
62	0264040	Låsmutter M6		

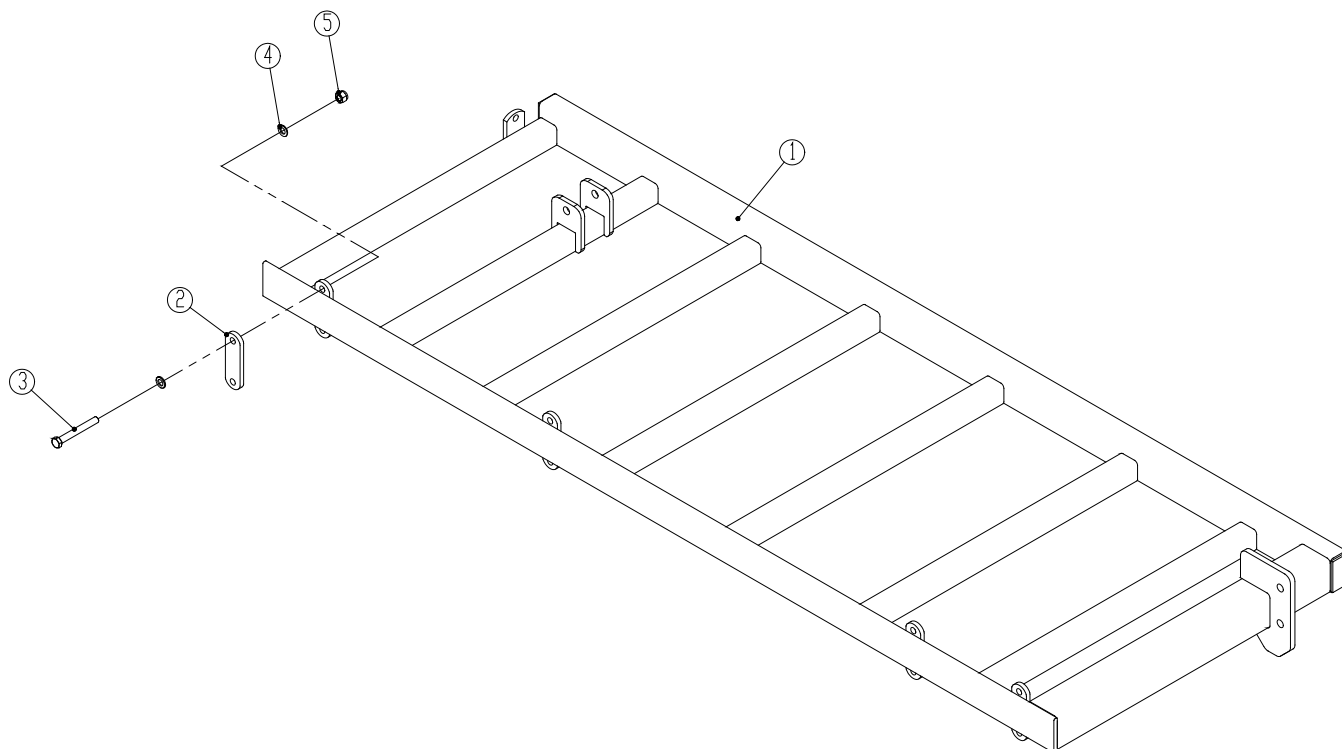
Sidosektion



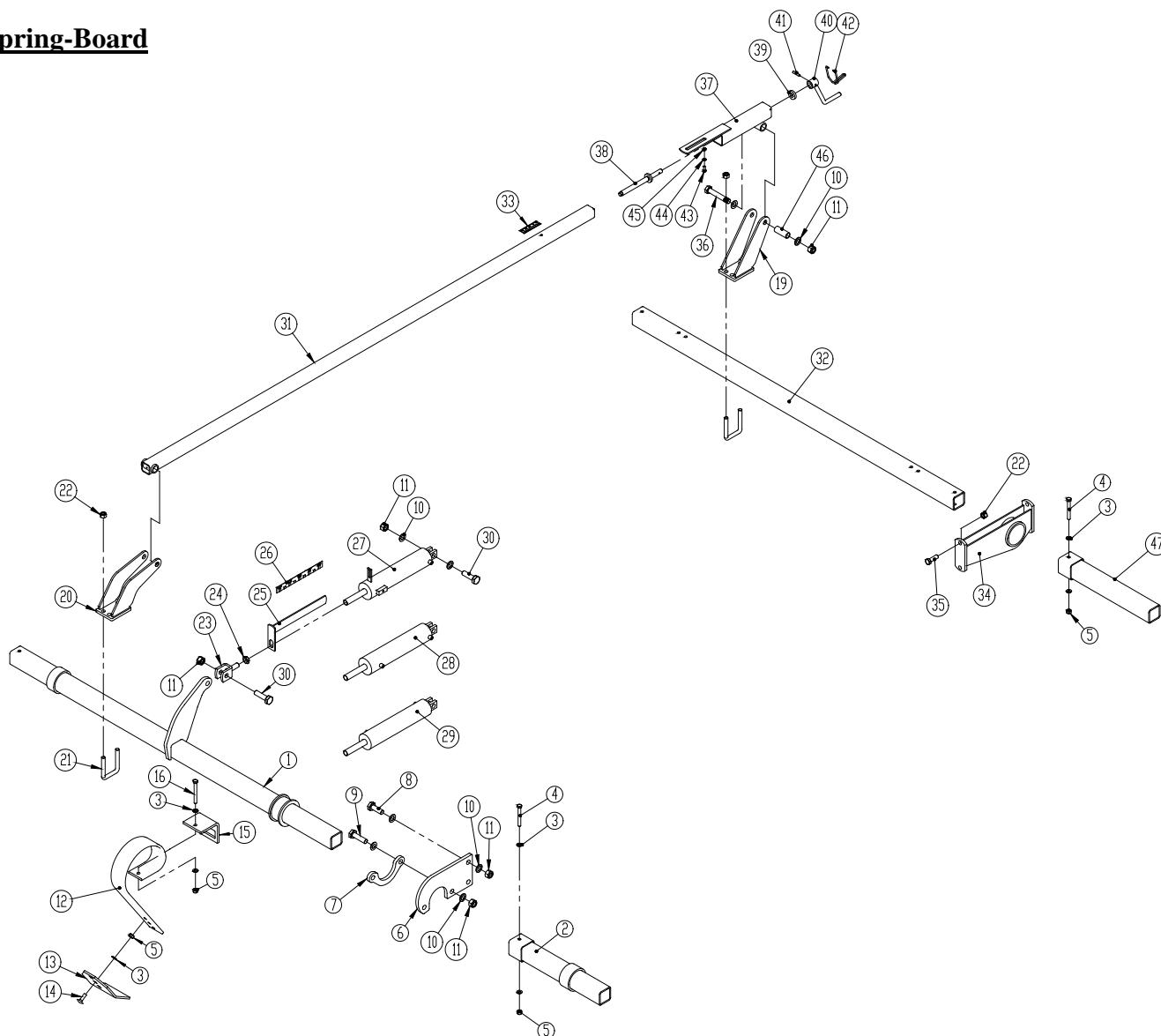
Pos.	No	Namn	6 m	7 m	8 m	9 m – 3 m mittsek.	9 m – 4 m mittsek.	10 m
1	1170641	Sidosektion, vänster	1					
	1170643	Sidosektion, höger	1					
	1170567	Sidosektion, vänster		1	1	1	1	1
	1170565	Sidosektion, höger		1	1	1	1	1
2	0432100	Smörjnippel M6	8	8	8	8	8	8
3	0237070	Bult M30x180mm. 8.8						
4	0272350	Bricka Ø30						
5	0475307	I-Bösning EG Ø40/Ø30x25mm.	6	6	6	6	6	6
6	0264155	Låsmutter M30						
7	0463105	Cylinder Ø100/50x730mm. (till serienr.30727)	2	2				
	0463175	Packningssats 65/25						
	0463109	Cylinder Ø110/50x730mm. (till serienr 30727)			2		2	
	0463176	Packningssats (0463109)						
	0463110	Hydraulik cylinder Ø120/50x730mm. (till serienr 30727)				2		2
	0463177	Packningssats (0463110)						
	0463120	Hydraulik cylinder Ø120/50x740mm. (från serienr. 30728)	2	2	2	2	2	2
	0463179	Packningssats (0463120)						
	0463110	Cylinder Ø120/50x730mm.				2		2
8	1170255	Förlängare Ø45/Ø31x32mm.	2	2	2	2	2	2
9	1170182	Drag för sidosektionslås	2	2	2	2	2	2
10	0237090	Bult M30x220mm. 8.8						
11	1170160	Sidosektionslås	2	2	2	2	2	2
12	0235810	Bult M16x50mm. 8.8						
13	0272290	Bricka Ø16						
14	0264090	Låsmutter M16						
15	0373180	Låsnål Ø4x40mm.	2	2	2	2	2	2
16	1170045	Boggiarm, vänster	1	1	1	1	1	1
	1170046	Boggiarm, höger	1	1	1	1	1	1
	1170988	Boggiarm (vänster) (65x12mm pinnar)	1	1	1	1	1	1
	1171037	Boggiarm (höger) (65x12mm pinnar)	1	1	1	1	1	1
17	0236560	Bult M24x360mm. 8.8						
18	0272330	Bricka Ø24						
19	0264130	Låsmutter M24						
20	0236190	Bult M20x100mm. 8.8						

Pos.	No	Namn	6 m	7 m	8 m	9 m – 3 m mittsek.	9 m – 4 m mittsek.	10 m
21	0272310	Bricka Ø20						
22	0264110	Låsmutter M20						
23	1112900	Gängade ände för cylinder	2	2	2	2	2	2
24	0261430	Lågmutter M24x3,0mm.		2	2	2	2	2
25	0468701	Cylinder Ø80/70x295mm. (till serienr. 28966) vänster		1	1	1	1	1
	0468702	Hydraulik cylinder Ø80/70x279mm. (från serienr. 28967) vänster	1	1	1	1	1	1
	0468770	Packningssats till 0468701 + 0468702)						
	0468501	Hydraulik cylinder Ø70/60x300mm. (till serienr. 28966) höger		1	1	1	1	1
	0468502	Hydraulik cylinder Ø70/60x284mm. (från serienr. 28967) höger	1	1	1	1	1	1
	0468570	Packningssats till 0468501 + 0468502)						
26	0422131	Pinnar 45x10mm.	73	83	97	105	109	117
	0422170	Pinnar 45x12mm (jackpot)	73	83	97	105	109	117
	0422180	Pinnar 65x12mm	73	83	97	105	109	117
27	0422030	Spets (45x10mm pinnar)	73	83	97	105	109	117
	0422050	Spets (jackpot)						
	0422033	Spets (65x12mm pinnar)						
28	0386220	Plogskruv M10x45 och mutter 8.8 (45x10mm pinnar, jackpot pinnar)						
	0387450	Plogskruv M12x70 och mutter 8.8 (65x12mm pinnar)						
29	0235460	Bult M12x100mm. 8.8						
30	0422369	Pinnhållare (45x10mm pinnar)	73	83	95	10	106	118
	0422372	Pinnhållare (45x12mm pinnar)	73	83	95	10	106	118
	0422394	Pinnhållare (65x12mm pinnar)	73	83	95	10	106	118
31	0264070	Låsmutter M12						
32	0432130	Smörjnippel M6 – 90°	2	2	2	2	2	2
33	0432120	Smörjnippel M6 – 45°	2	2	2	2	2	2
34	0237030	Bult M30x140mm. 8.8						
35	0237050	Bult M30x160mm. 8.8						
36	0236180	Bult M20x90mm. 8.8						
37	0475300	I-Bösning EG Ø30/Ø24x30mm	2	2	2	2	2	2

Sidosektionsförlängning



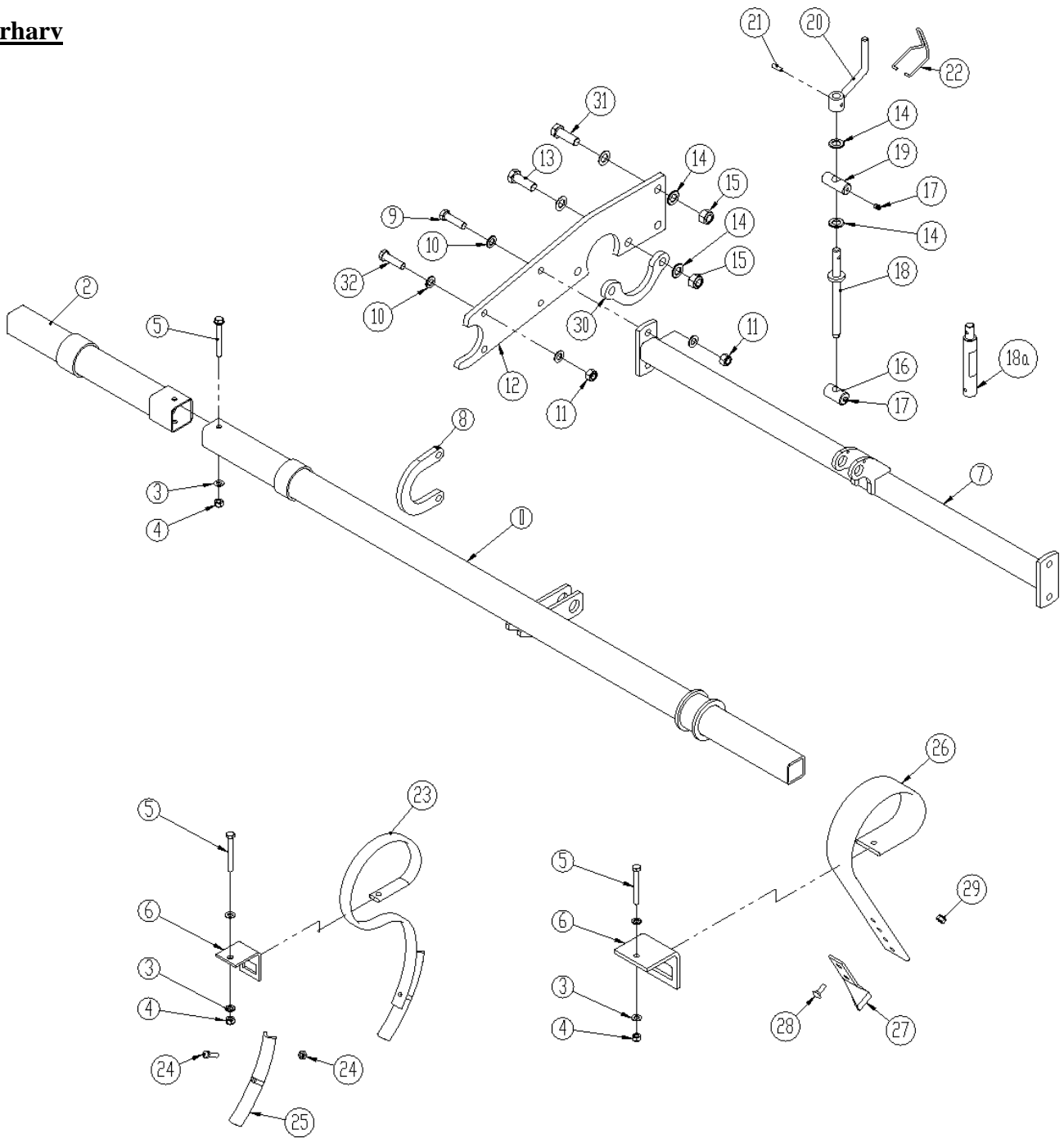
Pos.	No	Namn	Antalet
1	1170616	Sidosektion 0,5m (vänster)	1
	1170646	Sidosektion 0,5m (höger)	1
	1170647	Sidosektion 1,0m (vänster)	1
	1170648	Sidosektion 1,0m (höger)	1
2	1170200	Överfall	8
3	0235920	Bult M16x120mm. 8.8	
4	0272290	Bricka Ø16	
5	0264090	Låsmutter M16	

Spring-Board


Pos.	No	Namn	6 m	7 m	8 m	9 m – 3 m mittsek.	9 m - 4 m mittsek.	10 m
1	1170651	Bomma för vingsektione 1,5m (vänster)	1					
	1170652	Bomma för vingsektione 1,5m (höger)	1					
	1170546	Bomma för vingsektione 2m (höger)		1	1	1	1	1
	1170551	Bomma för vingsektione 2m (vänster)		1	1	1	1	1
	1170547	Bomma för mittsektion 3m	1	1	1	1		
	1170559	Bomma för mittsektion 4m					1	1
2	1170521	Bomma förlängning 0,5m			2		2	
	1170524	Bomma förlängning 1,0m				2		2
3	0272270	Bricka Ø12						
4	0235460	Bult M12x100mm. 8.8						
5	0264070	Låsmutter M12						
6	1170523	Arm	6	6	8	8	10	10
7	1170499	Lås	12	12	16	16	20	20
8	0236130	Bult M20x60mm. 8.8						
9	0236160	Bult M20x75mm. 8.8						
10	0272310	Bricka Ø20						

Pos.	No	Namn	6 m	7 m	8 m	9 m – 3 m mittsek.	9 m - 4 m mittsek.	10 m
11	0264110	Låsmutter M20						
12	0422140	Pinnar 45x10mm.	29	35	41	47	47	53
	0422145	Pinnar 80x10mm.	24	28	32	36	36	40
13	0422141	Plåt 100x8mm.	29	35	41	47	47	53
	0422143	Plåt 150x8mm.	24	28	32	36	36	40
14	0248660	Bult M12x40 8.8						
15	0422368	Pinnarhällare för pinnar 45x10mm.	29	35	41	47	47	53
	0422390	Pinnarhällare för pinnar 80x10mm.	24	28	32	36	36	40
16	0235470	Bult M12x110mm. 8.8						
17	0235920	Bult M16x120mm. 8.8						
18	0272290	Bricka Ø16						
19	1170115	Fäste	3	3	3	3	3	3
20	1170504	Fäste	3	3	3	3	3	3
21	0382150	Krampa M16 for 70x70	12	12	12	12	12	12
22	0264090	Låsmutter M16						
23	1114090	Kolvstångshuvud	3	3	3	3	3	3
24	0261411	Låsmutter M20 8.8						
25	1113740	Skala	1	1	1	1	1	1
26	0652560	Järn för Skala	1	1	1	1	1	1
27	0468800	Cylinder Ø70/60x265mm. (höger)	1	1	1	1	1	1
	0468870	Packningssats till 0468800						
28	0468900	Cylinder Ø80/70x265mm. (mitten)	1	1	1	1	1	1
	0468970	Packningssats till 0468900						
29	0469000	Cylinder Ø75/65x265mm. (vänster)	1	1	1	1	1	1
	0469070	Packningssats till 0469000						
30	0236140	Skruv M20x65mm. 8.8						
31	1170561	Innerslang	1	3	3	3	3	3
	1170677	Innerslang	2					
32	1170373	Bomma för ving 1,5m	2					
	1170500	Bomma för ving 2m		2	2	2	2	2
	1170087	Bomma för mittsektion 3m	1	1	1	1		
	1170241	Bomma för mittsektion 4m					1	1
33	0652550	Skala transfer	3	3	3	3	3	3
34	1170098	Fäste	7	7	7	9	10	10
35	0235810	Bult M16x50mm. 8.8						
36	0236210	Bult M20x120mm. 8.8						
37	1115720	Yttre röret	3	3	3	3	3	3
38	1034460	Konsol	3	3	3	3	3	3
39	1011410	Stoppring	3	3	3	3	3	3
40	1011420	Handtag	3	3	3	3	3	3
41	0371660	Spännstift Ø8x32mm.	3	3	3	3	3	3
42	0431980	Förreglingsbygel Ø5	3	3	3	3	3	3
43	0234831	Bult M8x65mm. 8.8						
44	0272250	Bricka Ø8						
45	0264050	Låsmutter M8						
47	1170540	Bush f/tryckstången	6	6	6	6	6	6
48	1170213	Bomma förlängning 0,5m			2		2	
	1170214	Bomma förlängning 1,0m				2		2

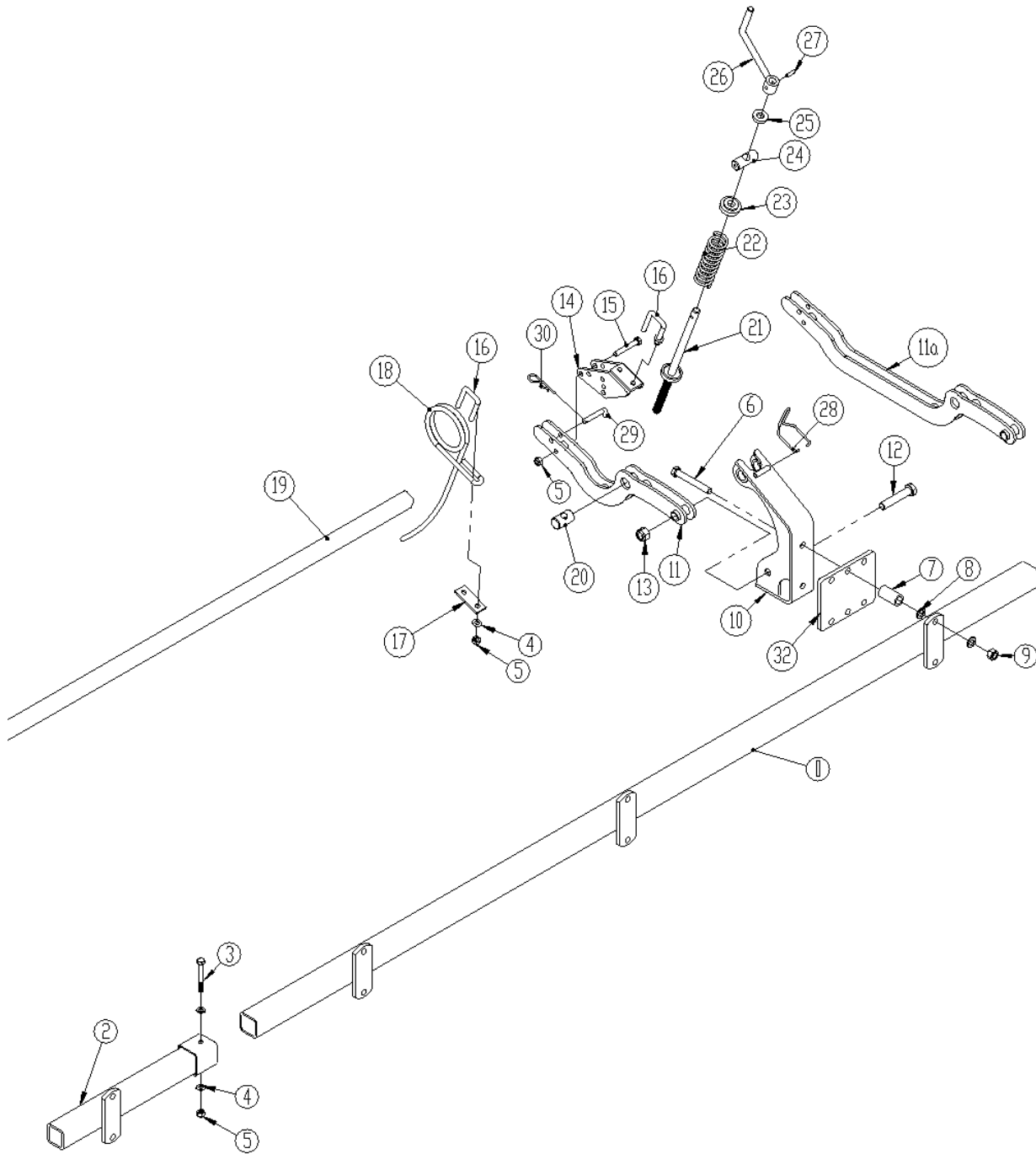
Förharv



Pos.	No	Namn	6 m	7 m	8 m	9 m -3 m mittsektion	9 m -4 m mittsektion.	10 m
1	1170549	Bomma för mittsektion 3m	1	1	1	1		
	1170560	Bomma för mittsektion 4m					1	1
	1170553	Bomma för vingsektione 1,5m (V)	1					
	1170554	Bomma för vingsektione 1,5m (H)	1					
	1170548	Bomma för vingsektione 2m (V) (till 31/1 2024)		1	1	1	1	1
	1171012	Bomma för vingsektione 2m (V) (från 1/2 2024)		1	1	1	1	1

Pos.	No	Namn	6 m	7 m	8 m	9 m -3 m mittsektion	9 m -4 m mittsektion.	10 m
	1170550	Bomma för vingsektione 2m (H)		1	1	1	1	1
2	1170520	Bomma förlängning 0,5m			2		2	
	1170525	Bomma förlängning 1m				2		2
3	0272270	Bricka Ø12						
4	0264070	Låsmutter M12						
5	0235460	Bult M12x100mm. 8.8						
6	0422369	Pinnarhållare för pinnar 45x10mm.	21	25	29	33	33	37
	0422372	Pinnarhållare för pinnar 45x12mm	21	25	29	33	33	37
7	1170129	Spindelbomma för 3m mittsektion	1	1	1	1	1	1
	1170873	Spindelbomma för 4m mittsektion					1	1
	1170380	Spindelbulle for vinge (V)	1					
	1170392	Spindelbulle for vinge (H)	1					
	1170137	Spindelbomma för ving (till 31/1 2024)		2	2	2	2	2
	1170127	Spindelbomma för ving (från 1/2 2024)		2	2	2	2	2
8	1170545	Lås	12	12	16	16	20	20
9	0235830	Bult M16x55mm. 8.8						
10	0272290	Bricka Ø16						
11	0264090	Låsmutter M16						
12	1170544	Arm	6	6	8	8	10	10
13	0236160	Bult M20x75mm. 8.8						
14	0272310	Bricka Ø20						
15	0264110	Låsmutter M20						
16	1012300	Spindelmutter	3	3	3	3	3	3
17	0432500	Smörjnippel M8	6	6	6	6	6	3
18	1115410	Spindel	3	3	3	3	3	3
18a	1170974	Förlängningsdel (4m Mittsektion och förharv)					3	3
19	1011470	Konsol	3	3	3	3	3	3
20	1036260	Handtag	3	3	3	3	3	3
21	0371660	Spännstift Ø8x32mm.	3	3	3	3	3	3
22	0431980	Förreglingsbygel Ø5	3	3	3	3	3	3
23	0422131	Komplett pinnar 45x10mm.	21	25	29	33	33	37
	0422175	Komplett pinnar 45x12mm.	21	25	29	33	33	37
24	0386220	Plogskruv M10x45 8.8 och mutter	21	25	29	33	33	37
25	0422030	Vändbar spets	21	25	29	33	33	37
26	0422148	Springboard pinnar 45x10mm.	21	25	29	33	33	37
27	0422142	Vridna spets	21	25	29	33	33	37
28	0248421	Bult M10x30mm. 8.8						
29	0264060	Låsmutter M10						
30	1170499	Lås	12	12	16	16	20	20
31	0236130	Bult M20x60mm. 8.8						
32	0235870	Bult M16x75mm						

Efterhary



Enda tandrad

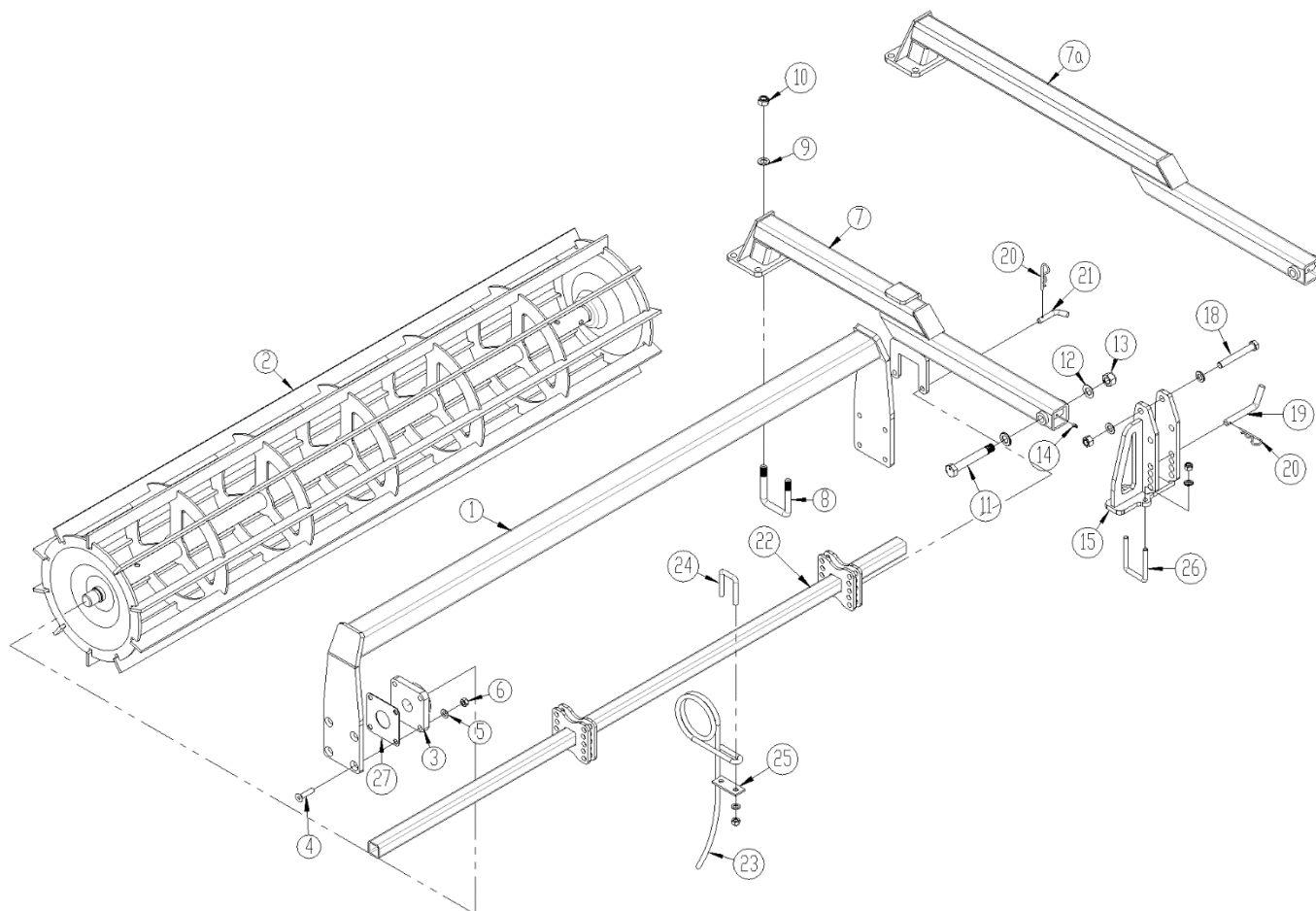
Pos.	No	Namn	6m	7m	8m	9m m/3m mittsek.	9m m/4m mittsek.	10 m
1	1170125	Bomma för mittsektion 3m	1	1	1	1		
	1170254	Bomma för mittsektion 4m					1	1
	1170375	Bomma för vingsektione 1,5m	2					
	1170106	Bomma för vingsektione 2m		2	2	2	2	2
2	1170269	Bomma förlängning 0,5m			2		2	
	1170266	Bomma förlängning 1m				2		2
3	0235450	Bult M12x90mm. 8.8						
4	0272270	Bricka Ø12						
5	0264070	Låsmutter M12						
6	0235920	Bult M16x120mm. 8.8						
7	1170320	Buske Ø31,8/Ø21x60mm.	14	14	18	18	20	20
8	0272290	Bricka Ø16						
9	0264090	Låsmutter M16						
10	1170455	Fäste	7	7	9	9	10	10
11	1170468	Arm	7	7	9	9	10	10
12	0236190	Bult M20x100						
13	0264110	Låsmutter M20						
14	1170469	Justeringsanordningen	7	7	9	9	10	10
15	0235430	Bult M12x75m. 8.8						
16	0382120	Krampa M12 for 40x40	120	140	160	180	180	200
17	1012520	Överfall	60	70	80	90	90	100
18	0426125	Pinnar Ø12x100 buet	60	70	80	90	90	100
19	1170122	Bomma för mittsektion 3m	1	1	1	1		
	1170286	Bomma för mittsektion 4m					2	2
	1170401	Bomma för vingsektione 1,5m	2					
	1170118	Bomma för vingsektione 2m		2				
	1170238	Bomma för vingsektione 2,5m			2		2	
	1170240	Bomma för vingsektione 3m				2		2
20	1012300	Spindelmutter	7	7	9	9	10	10
21	1170467	Spindel	7	7	9	9	10	10
22	0431250	Fjäder	7	7	9	9	10	10
23	1170460	Bricka	7	7	9	9	10	10
24	1011470	Fäste	7	7	9	9	10	10
25	1011410	Stoppring	7	7	9	9	10	10
26	1011420	Handtag	7	7	9	9	10	10
27	0371660	Spännstift Ø8x32mm	7	7	9	9	10	10

Pos.	No	Namn	6m	7m	8m	9m m/3m mittsek.	9m m/4m mittsek.	10 m
28	0431980	Förreglingsbygel Ø5	7	7	9	9	10	10
29	1170478	Sprint Ø12 L=58	14	14	18	18	20	20
30	0377400	Låsnål Ø4	7	7	9	9	10	10

Dubbel tandrad

Pos.	No	Namn	6m	7m	8m	9m m/3m mittsek.	9m m/4m mittsek.	10 m
1	1170125	Bomma för mittsektion 3m	2	2	2	2		
	1170254	Bomma för mittsektion 4m					2	2
	1170375	Bomma för vingsektion 1,5m	4					
	1170106	Bomma för vingsektion 2m		4	4	4	4	4
2	1170269	Bomma förlängning 0,5m			4		4	
	1170266	Bomma förlängning 1m				4		4
3	0235450	Bult M12x90mm. 8.8						
4	0272270	Bricka Ø12						
5	0264070	Låsmutter M12						
6	0235920	Bult M16x120mm. 8.8						
7	1170320	Buske Ø31,8/Ø21x60mm.	28	28	36	36	40	40
8	0272290	Bricka Ø16						
9	0264090	Låsmutter M16						
10	1170455	Fäste	14	14	18	18	20	20
11	1170468	Arm (kort)	7	7	9	9	10	10
11a	1170828	Arm (lång)	7	7	9	9	10	10
12	0236190	Bult M20x100						
13	0264110	Låsmutter M20						
14	1170469	Justeringsanordningen	14	14	18	18	20	20
15	0235430	Bult M12x75m. 8.8						
16	0382120	Krampa M12 for 40x40	240	280	320	360	360	400
17	1012520	Överfall	120	140	160	180	180	200
18	0426125	Pinnar Ø12x100 buet	120	140	160	180	180	200
19	1170122	Bomma för mittsektion 3m	2	2	2	2		
	1170286	Bomma för mittsektion 4m					4	4
	1170401	Bomma för vingsektion 1,5m	4					
	1170118	Bomma för vingsektion 2m		4				
	1170238	Bomma för vingsektion 2,5m			4		4	
	1170240	Bomma för vingsektion 3m				4		4

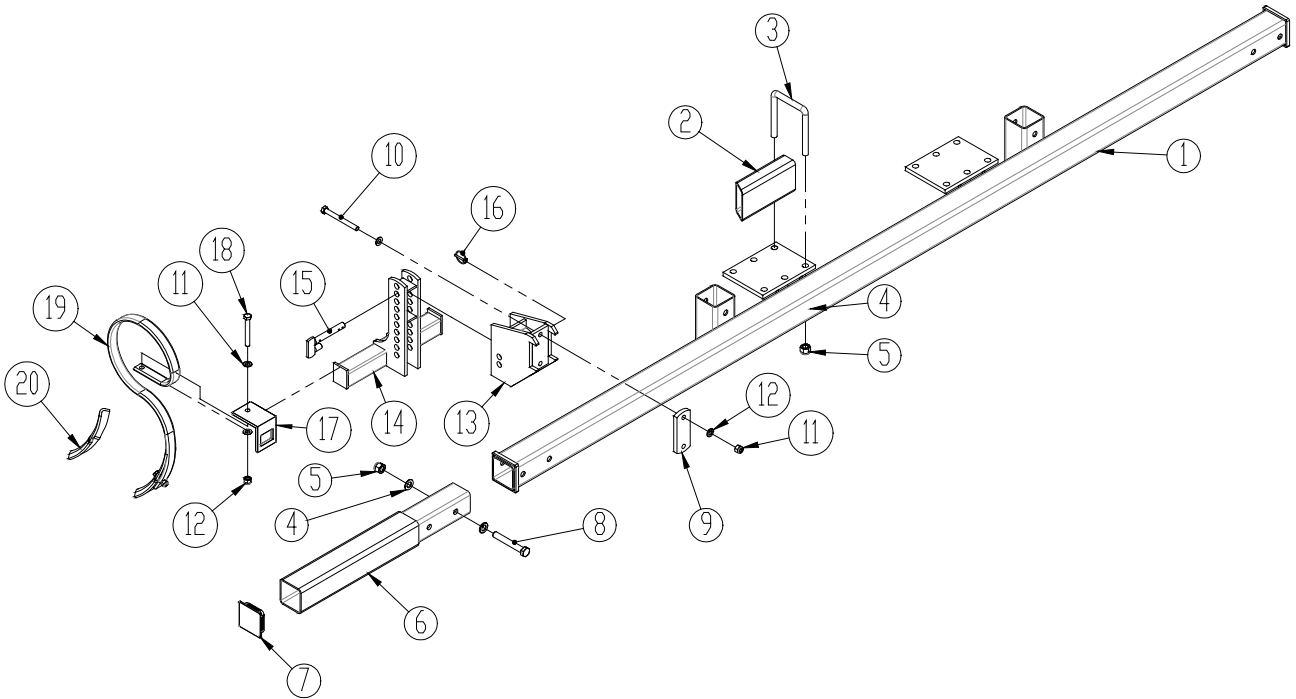
Pos.	No	Namn	6m	7m	8m	9m m/3m mittsek.	9m m/4m mittsek.	10 m
20	1012300	Spindelmutter	14	14	18	18	20	20
21	1170467	Spindel	14	14	18	18	20	20
22	0431250	Fjäder	14	14	18	18	20	20
23	1170460	Bricka	14	14	18	18	20	20
24	1011470	Fäste	14	14	18	18	20	20
25	1011410	Stoppring	14	14	18	18	20	20
26	1011420	Handtag	14	14	18	18	20	20
27	0371660	Spännstift Ø8x32mm	14	14	18	18	20	20
28	0431980	Förreglingsbygel Ø5	14	14	18	18	20	20
29	1170478	Sprint Ø12 L=58	28	28	36	36	40	40
30	0377400	Låsnål Ø4	14	14	18	18	20	20
32	1170872	Beslag f/dubbel efterharv	7	7	9	9	10	10

Vals


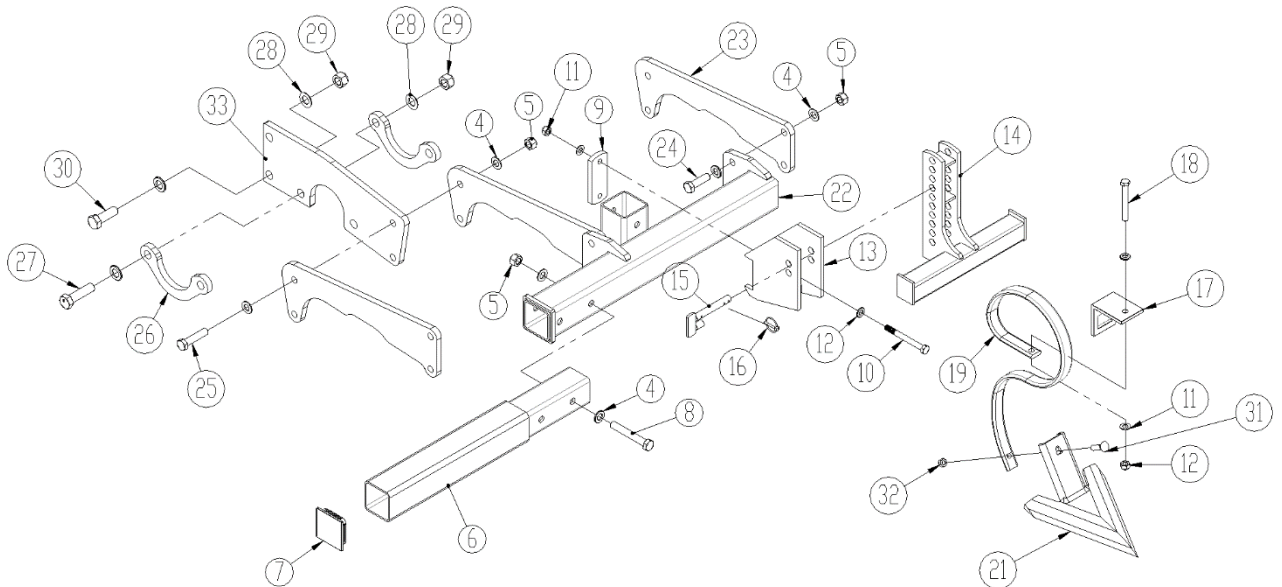
Pos.	No	Namn	6 m	7 m	8 m	9m m/3m mittsek.	9m m/4m mittsek.	10 m
1	1170434	Bomma för Vals 1,5m	2					
-	1170166	Bomma för Vals 2m		2				
-	1170229	Bomma för Vals 2,5m			2		2	
-	1170156	Bomma för Vals 3m	1	1	1	3		2
-	1170308	Bomma för Vals 4m					1	1
2	1170435	Vals 1,5m (från serienr 32685 är rullen vrids)	2					
-	1170170	Vals 2m (från serienr 32685 är rullen vrids)		2				
-	1170231	Vals 2,5m (från serienr 32685 är rullen vrids)			2		2	
-	1170153	Vals 3m (från serienr 32685 är rullen vrids)	1	1	1	3		2
-	1170310	Vals 4m (från serienr 32685 är rullen vrids)					1	1
3	0478700	Lager Ø35 UCF207	6	6	6	6	6	6
4	0228100	Försänkt låsskruv M12x50mm.						

Pos.	No	Namn	6 m	7 m	8 m	9m m/3m mittsek.	9m m/4m mittsek.	10 m
5	0272270	Bricka Ø12						
6	0264070	Låsmutter M12						
7	1170668	Valsearm (vänster)	3	3	3	3	3	3
	1170669	Valsearm (höger)	3	3	3	3	3	3
	1170916	Valsearm (spring-board)	6	6	6	6	6	6
8	0382150	Krampa M16 for 70x70	6	6	6	6	6	6
9	0272290	Bricka Ø16						
10	0264090	Låsmutter M16						
11	0236230	Bult M20x140mm. 8.8						
12	0272310	Bricka Ø20						
13	0264110	Låsmutter M20						
14	0432100	Smörjnippel M6	6	6	6	6	6	6
15	1170270	Lås för valsearm (vänster)	3	3	3	3	3	3
	1170318	Lås för valsearm (höger)	3	3	3	3	3	3
18	0235920	Bult M16x120mm. 8.8						
19	1030280	Sprint Ø16x150mm.	4	4	4	4	4	4
20	0377400	Låsnål Ø4						
21	1011580	Sprint Ø13x95mm.	6	6	6	6	6	6
22	1170176	Efterharvbomma f/3 (mittsektion)	1	1	1	1		
-	1170239	Efterharvbomma f/4m (mittsektion)					1	1
	1170439	Efterharvbomma för 1,5m (ving)	2					
	1170667	Efterharvbomma för 2m (ving)		2				
-	1170237	Efterharvbomma för 2,5m (ving)			2		2	
-	1170326	Efterharvbomma för 3m (ving)				2		2
23	0426125	Efterharvspinne Ø12x100	60	70	80	90	90	100
24	0382120	Krampa M12 for 40x40	60	70	80	90	90	100
25	1012520	Överfall	60	70	80	90	90	100
26	0382130	Krampa M12 för 60x60	6	6	6	6	6	6
27	1150140	Fläns	6	6	6	6	6	6

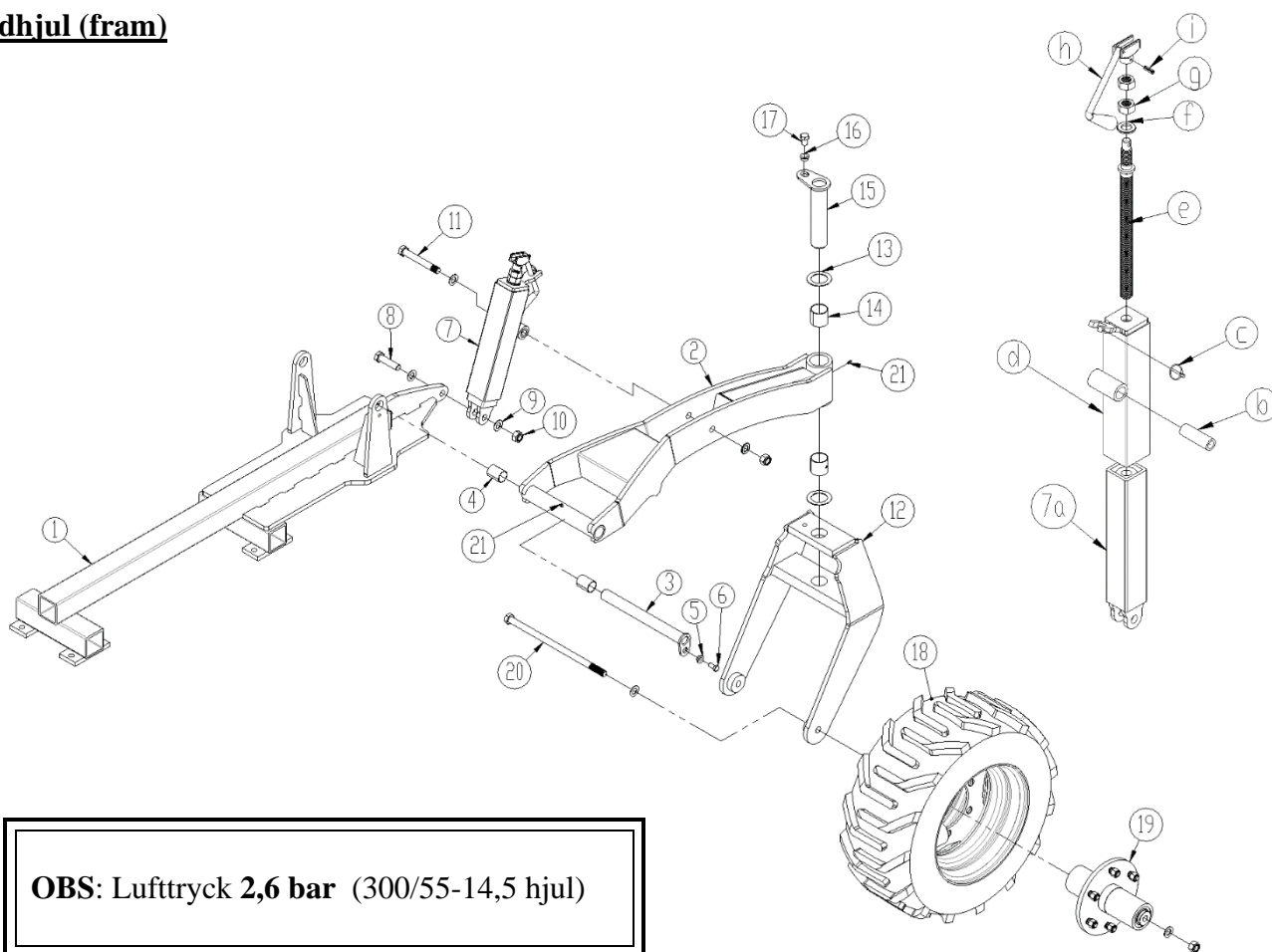
Spär lossar (till serienr 32776)



Spär lossar (från serienr 32777)



Pos.	No	Namn	Antalet
1	1170344	Bomma	1
2	1170431	Rör för spår lossar	2
3	0382160	Krampa	6
4	0272290	Bricka Ø16 (till serienr 32776)	14
	0272290	Bricka Ø16 (från serienr 32777)	36
5	0264090	Låsmutter M16 (till serienr 32776)	14
	0264090	Låsmutter M16 (från serienr 32777)	18
6	1170343	Bomma förlängning	2
7	0489620	Rörpropp	2
8	0235910	Bult M16x110	2
9	1053691	Överfall	4
10	0235480	Bult M12x120	8
11	0272270	Bricka Ø12	24
12	0264070	Låsmutter M12	16
13	1053710	Fäste för spår lossar	4
14	1170398	Bomma för spår lossar (50x50 bomma) utgå	4
	1170716	Bomma för spår lossar (60x60 bomma)	4
15	1053650	Sprint	4
16	0378200	Ringsprint ø4,5mm	4
17	0422370	Pinnarhällare, tand 45x10 mm (50x50 bomma) utgå	8
	0422371	Pinnarhällare, tand 45x12 mm (50x50 bomma) utgå	8
	0422394	Pinnarhällare, tand 65x12 mm (60x60 bomma)	8
18	0235450	Bult M12x90	8
19	0422131	Komplett pinnar 45x10 mm utgå	8
	0422170	Komplett pinnar 45x12 mm utgå	8
	0422180	Komplett pinnar 65x12 mm	8
	0422185	Komplett pinnar 65x13 mm	8
20	0422030	Spets (45x10)	8
	690152025	Spets (45x12)	8
21	0422227	Gåsfot 180mm	8
22	1170797	Bomma Höger (med förharv)	1
	1170796	Bomma Vänster (med förharv)	1
	1170823	Bomma Höger (utan förharv)	1
	1170822	Bomma Vänster (utan förharv)	1
23	1170781	Monteringsplatte	6
24	0235830	Bult M16x55	4
25	0235860	Bult M16x70	12
26	1170499	Lås	4
27	0236160	Bult M20x75	4
28	0236130	Bult M20x60	4
29	0272310	Bricka Ø20	16
30	0264110	Låsmutter M20	8
31	0386240	Plogskruv M10x60	8
32	0264060	Låsmutter M10	8
33	1170782	Arm	2

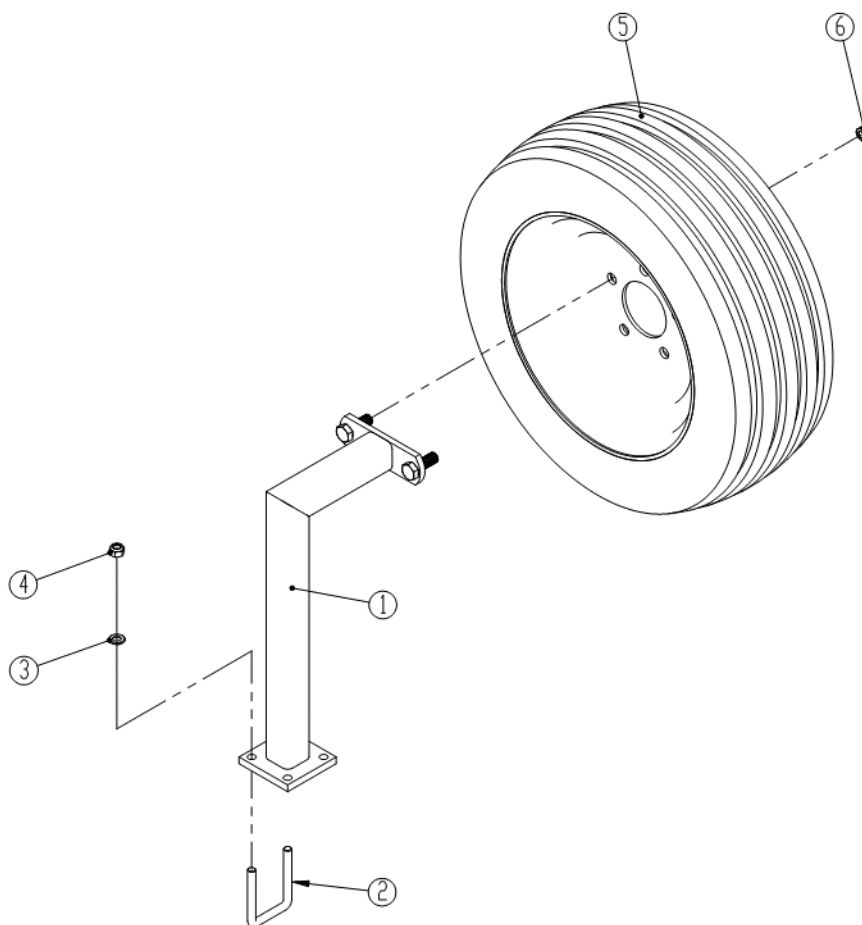
Stödhjul (fram)


OBS: Luftryck 2,6 bar (300/55-14,5 hjul)

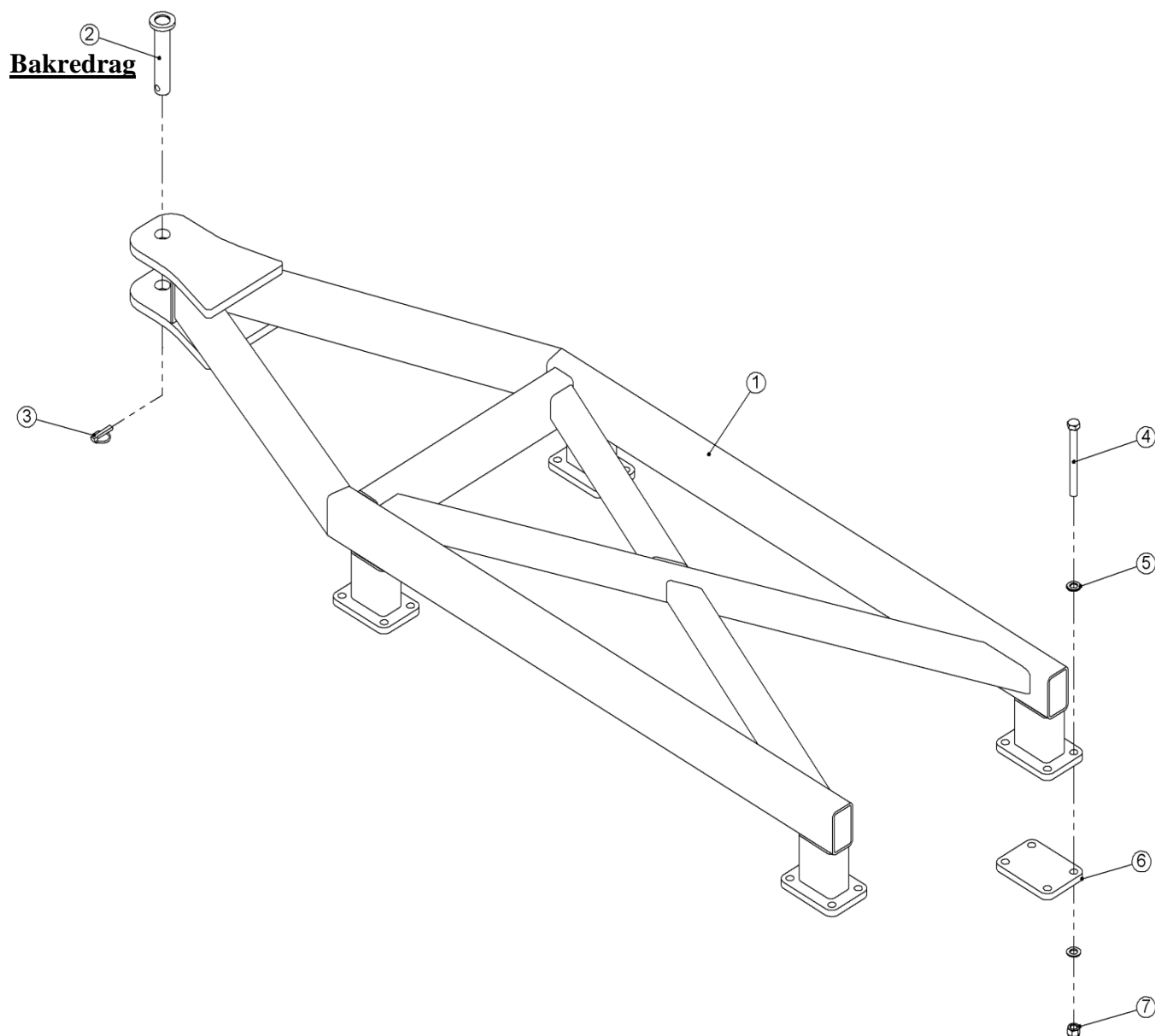
Pos.	No	Namn	Antal pr sats
1	1171035	Beslag (u/förharv)	2
	1170708	Beslag (m/förharv)	
2	630910742	Hjulupphängning	2
3	69435355G	Sprint Ø35 L=355	2
4	690140716	Glidbussning Ø35/Ø39 L=50	4
5	630532600	Låsbussning	2
6	0235330	Bult M12x25	2
7	675101001	Vev	2
7a	675101110	Innerdel	
b	675101006	Bussning	
c	0378200	Låssprint Ø4,5mm	
d	675101007	Ytterdel	
e	690304122	Vev	
f	0272330	Bricka Ø24 mm	
g	0261425	Mutter M24	
h	690304102	Handtag	
i	0371660	Spännstift Ø8x32mm	

Pos.	No	Namn	Antal pr sats
8	0236170	Bult M20 x 80	2
9	0272310	Bricka Ø20 mm	12
10	0264110	Låsmutter M20	6
11	0236240	Bult M20 x 150	2
12	630910740	Hjulgaffel	2
13	690140712	Glidbricka2/Ø78x2	4
14	690140710	Lagerbussning Ø50/55 L=50	4
15	69450230G	Sprint Ø50 L=230	2
16	630532700	Låsbussning för sprinthuvud	2
17	0235760	Bult M16x25	2
18	0395654	Hjul 300/55-14,5 SG (V)	1
	0395653	Hjul 300/55-14,5 SG (H)	1
19	7365005	Nav m/6 navbultar	2
	7365004	Bussning	
	7365001	Axel f	
	7365002	Distansring	
	630949019	Bricka (forsat) Ø45/71,7	
	0396460	Navbult M18x1.5 L=49mm	
	0396470	Navmutter M18x1.5	
	690140201	Lager (konisk dubbelt rulllager) ø72mm x ø35mm x 33mm	
	0379250	Låsring I 72 DIN472	
	690140651	Tätning-kassett 72-45-14/17	
20	0236333	Bult M20x420 8.8	2
21	0432100	Smörjnippel M6	4

Reservhjul

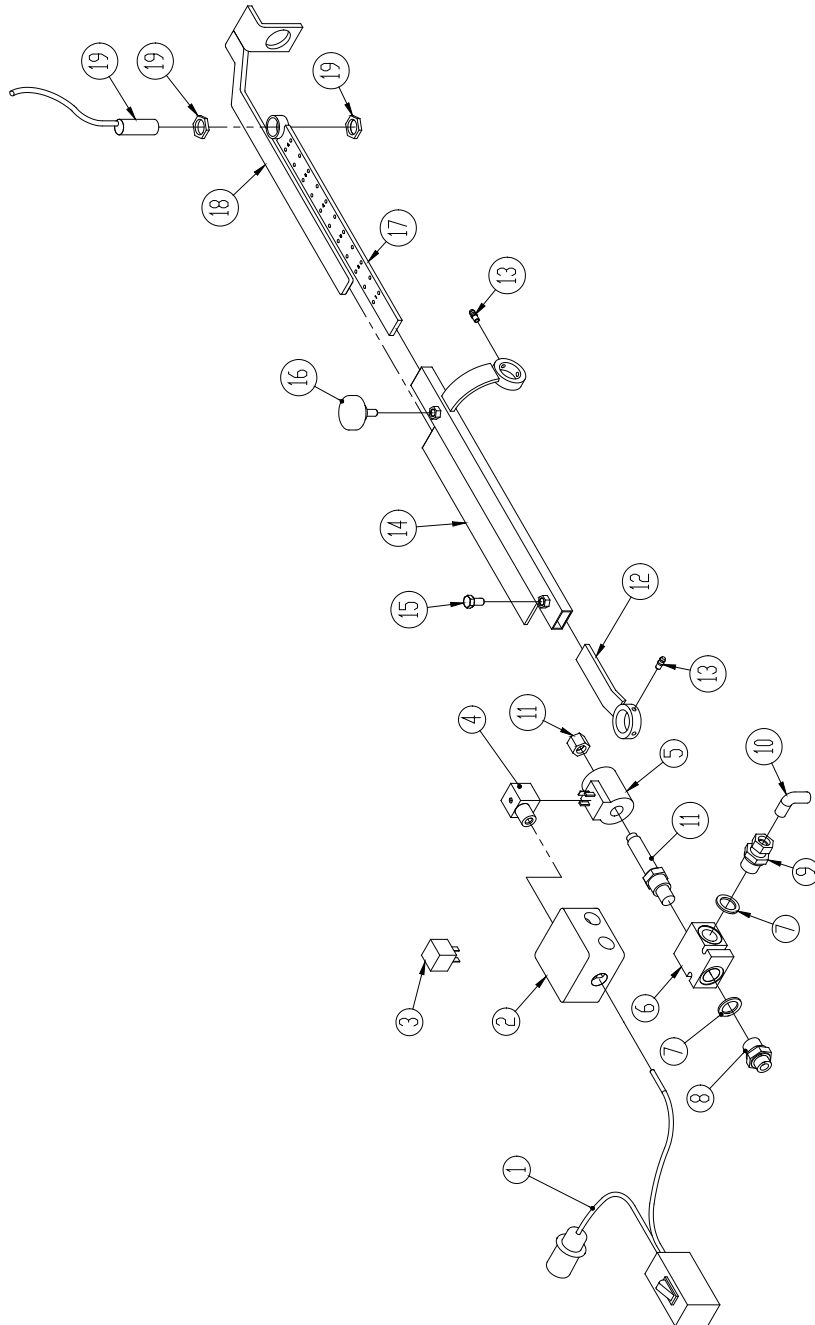


Pos.	No	Namn	Antalet
1	1170290	Holder (hjul u/bromssr)	1
	1171026	Holder (hjul m/bromssr)	
2	0382130	Krampa M12 for 60x60	1
3	0272270	Bricka Ø12	
4	0264090	Låsmutter M16	
5	0395650	Hjul Ø300/65-12/8 (till serienr 32904)	1
	0395651	Hjul Ø300/65-12/8 (från serienr 32905)	1
6	0395291	Navmutter M16x1,5	
	0396470	Navmutter M18x1,5	



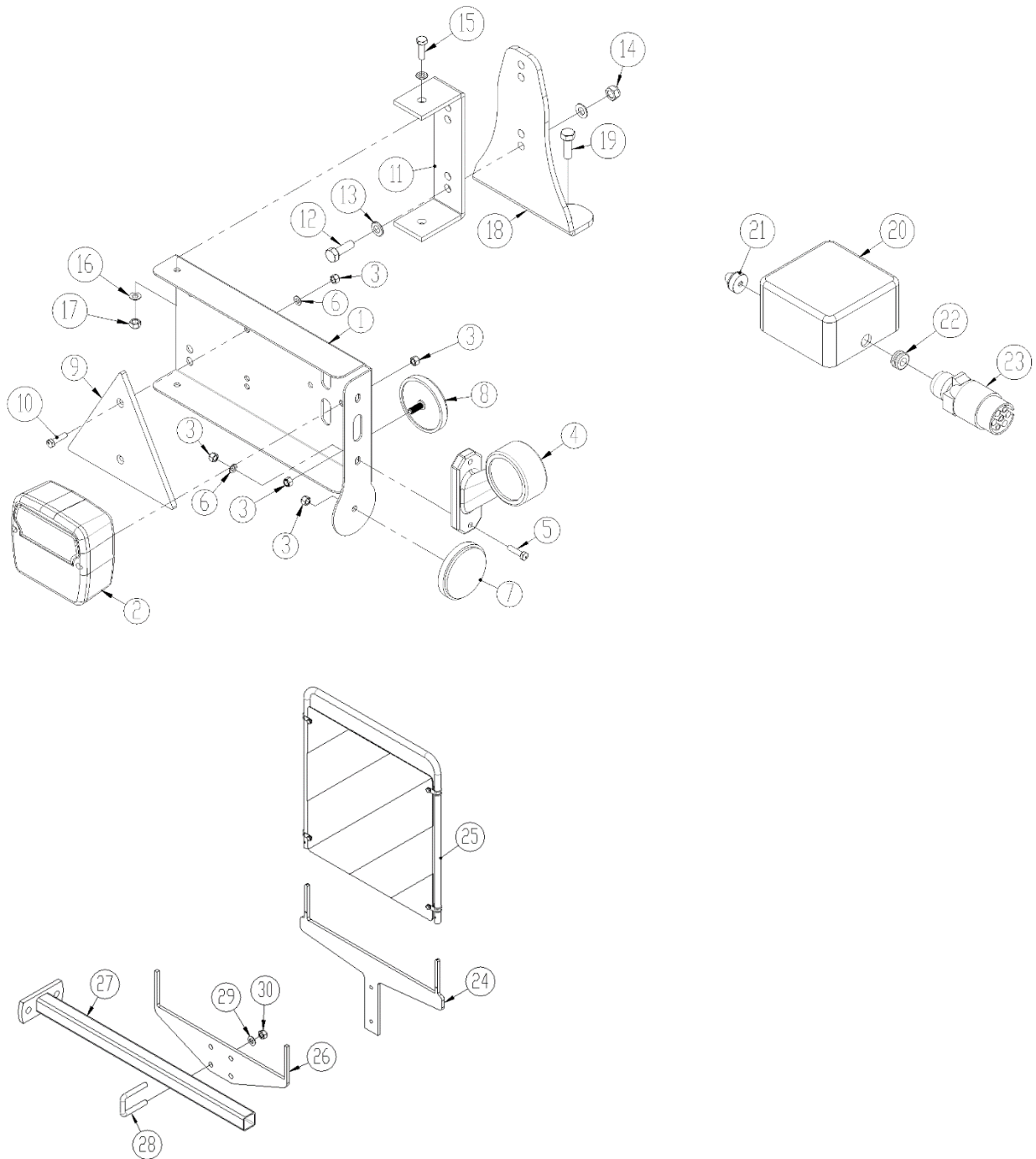
Pos.	No	Namn	Antalet
1	1170275	Bakredrag, kort (3m mittsektion.)	1
	1170422	Bakredrag, lång (3m mittsektion.)	1
		Bakredrag, kort (4m mittsektion.)	
	1170488	Bakredrag, lång (4m mittsektion.)	1
2	1135310	Sprint Ø32x165mm.	1
3	0378600	Ringsprint Ø11x40mm.	1
4	0235955	Bult M16x160mm. 8.8	
5	0272290	Bricka Ø16	
6	1170282	Överfall	4
7	0264090	Låsmutter M16	16

Styrning av hjulcylinder



Pos.	No	Namn	Antalet
1	0527175	Kontakter med kontakt	1
2	0520490	Plastlåda	1
3	0527120	Relä (30-85-86-87)	1
4	0442766	Kontakt	1
5	0442764	Magnetventil	1
6	0442763	Ventilblock	1
7	0449070	Gummistålbricka ½"	4
8	0444550	Brystnippel ½" – 3/8"	3
9	0444690	Nippel med mutter ½" – 3/8"	1
10	0446120	Vinkelnippel 3/8"	1
11	0442762	Ventilchucken med muttern	1
12	1115450	Spåret bit	1
13	0227500	Stoppskruv M6x8mm.	2
14	1115530	Konsol för sensor	1
15	0234740	Bult M8x16mm. 8.8	1
16	0489100	Räfflade muttern M8x20mm.	1
17	1115480	Skala	1
18	1170745	Indikeringsstag f/sensor	
19	0442768	Sensor med muttern	1

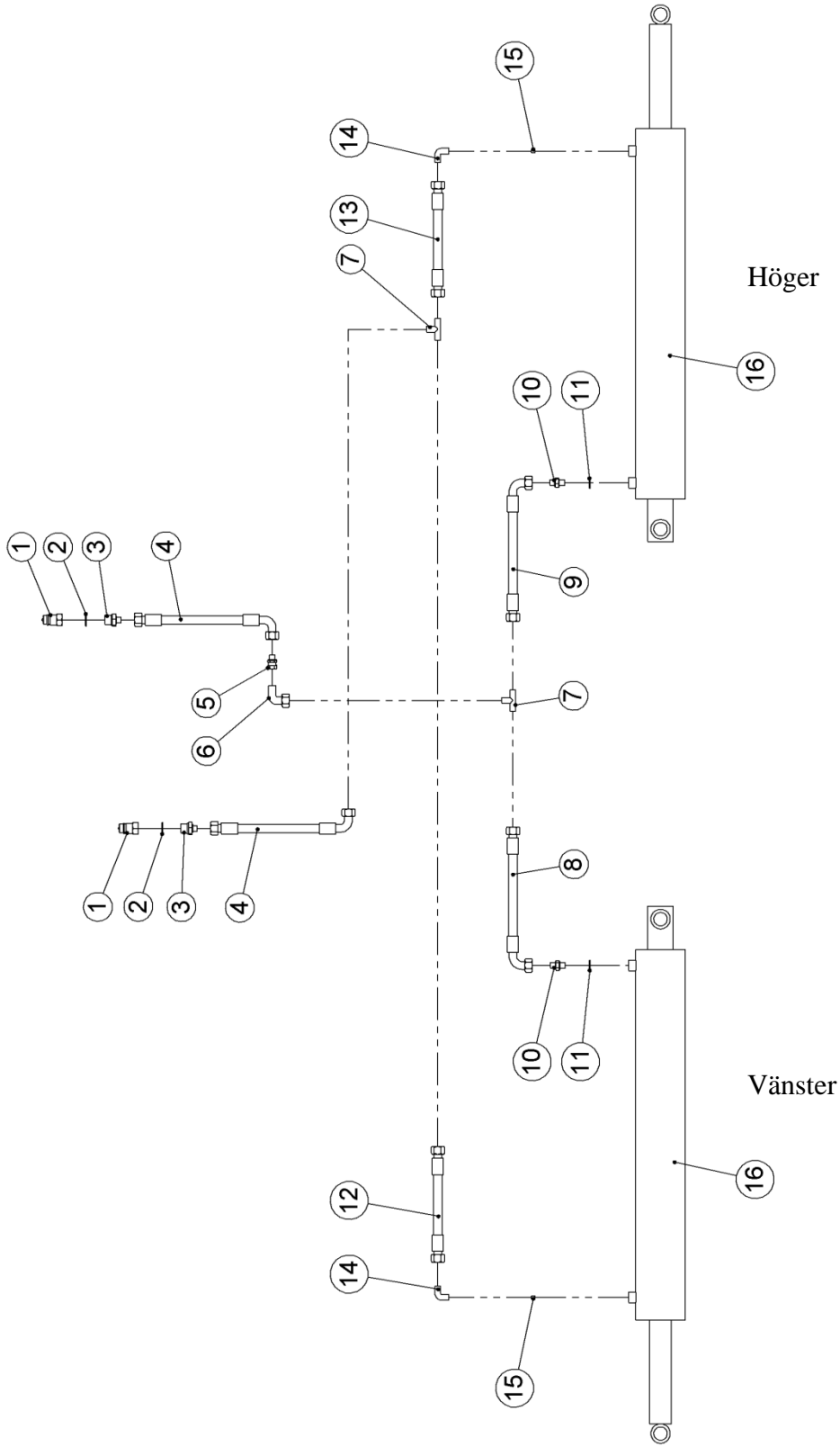
LED-ljus



Pos.	No	Namn	Antalet
1	7357505	Lykthållare (V)	1
	7357508	Lykthållare (H)	1
2	7357504	Baklykta	2
3	0264030	Låsmutter M5	
4	7357507	Markeringsljus (V)	1
	7357509	Markeringsljus (H)	1
5	0233860	Bolt M5x20	
6	0272230	Bricka Ø5	
7	0656240	Reflex, gul	2
8	0656250	Reflex, vit	2
9	0521030	Reflex, röd	2
10	0233860	Bult M5x20	
11	7357516	Beslag	2
12	0234760	Bult M8x25	
13	0272250	Bricka Ø8	
14	0264050	Låsmutter M8	
15	0234330	Bult M6x20	
16	0272240	Bricka Ø6	
17	0264040	Låsmutter M6	
18	30910110	Konsol	2
19	0230825	Tapetite M8x25	
20	0520492	Kopplingslåda 105x105x60	1
21	7357545	Rutaseal nippel M20 8-12mm	2
22	7357546	Gummigenomföring	1
23	0527140	Kontakt 7 poligt DIN72 577 – ISO 1724	1
	690160080	Kabel 5x1mm ²	
24	1171004	Fäste f/varningstavla (bak)	2
25	690160074	varningstavla	4
26	1171010	Fäste f/varningstavla (fremför)	2
27	1171039	Fäste f/varningstavla (fremför)	2
28	0382120	U-klammer M12x40x40x40	4
29	0272270	Bricka Ø12	
30	0264070	Låsmutter M12	

Hydraulik

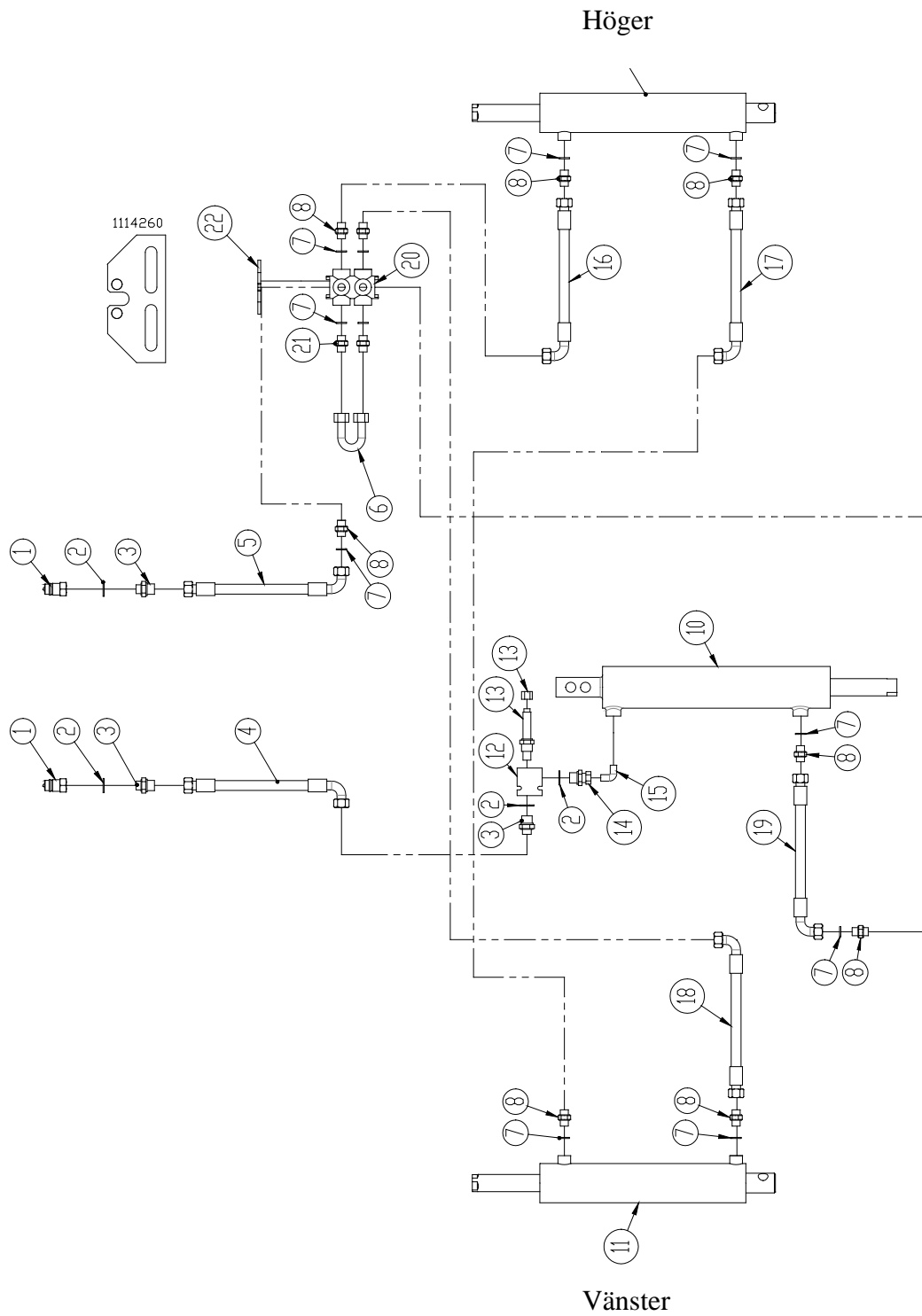
Sidosektion



Pos.	No	Namn	Antalet 6,7,8,9m m/3m mittsektion	Antalet 9,10m m/4m mittsektion
1	0444020	Snabbkoppling ½"	2	2
2	0449070	Gummistålbricka ½"	2	2
3	0444490	Skruv ½" - ¼"	2	2
4	0455025	Slang 6000mm. ¼"	2	2
5	0444700	Nippel med mutter ¼"	1	1
6	0446650	Armbäge med mutter ¼"	1	1
7	0446510	T-nippel ¼"	2	2
8	0454230	Slang 850mm. ¼"	1	
	0454451	Slang 1500mm. ¼"		1
9	0454210	Slang 700mm. ¼"	1	
	0454310	Slange 1100mm. ¼"		1
10	0444503	Brystnippel ¼" med 1,5mm. boring	2	2
11	0449050	Gummistålbricka ¼"	2	2
12	0454500	Slang 1600mm. ¼"	1	
	0454620	Slange 2250mm. ¼"		1
13	0454450	Slang 1500mm. ¼"	1	
	0454558	Slange 1850mm. ¼"		1
14	1139700	Vinkelnippel for drosling ¼"	2	2
15	1139710	Stoppskruv med drosling M8x8mm.	2	2
16	0463105	Se sidan 23, punkt 7		

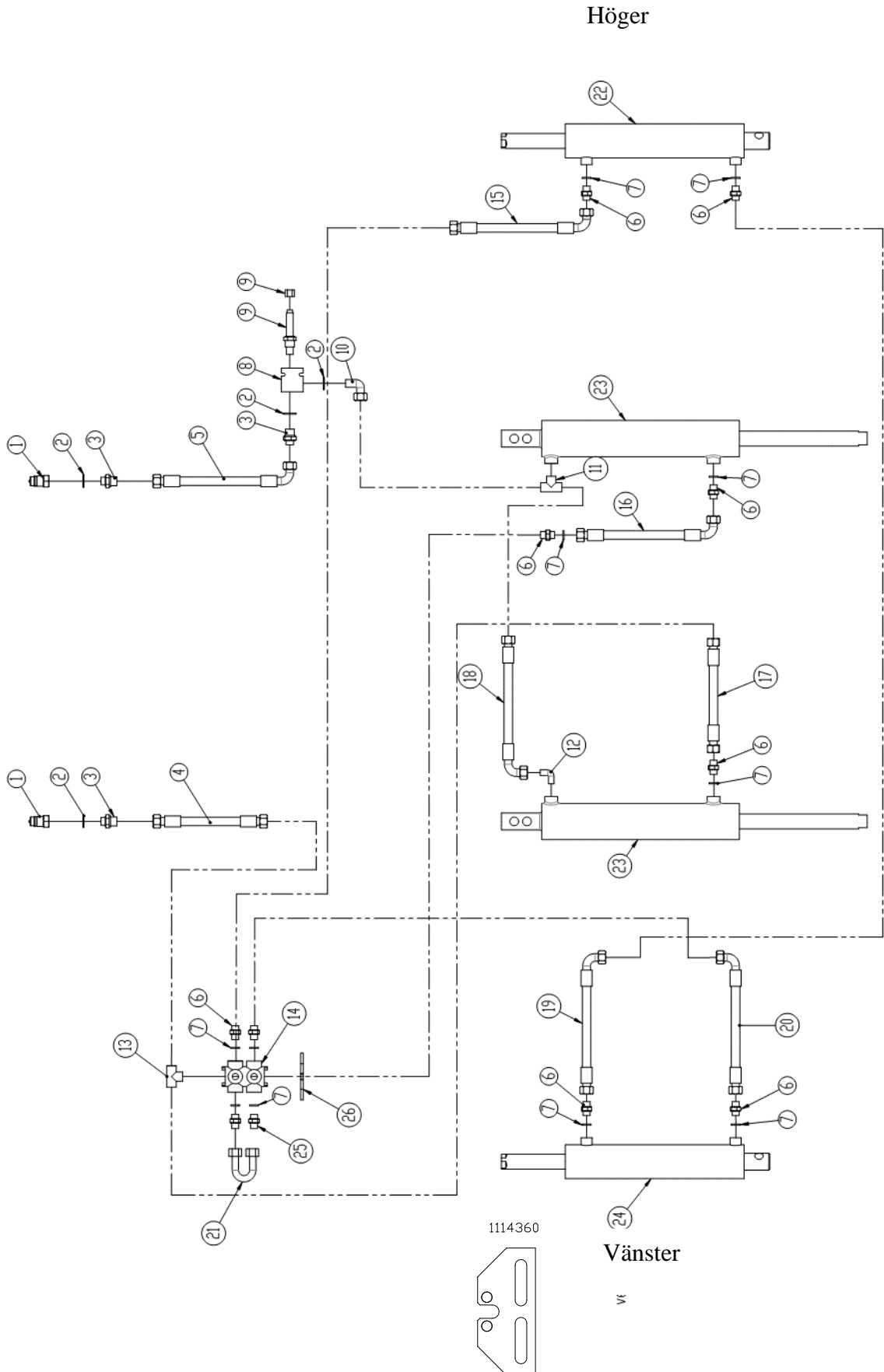
* Undantag: Euro-Tiller med vals är monteradt med 2 stk Ø135/50 Cylinder
(No. 0463110)

Hjul (med 3m mittsektion)



Pos.	No	Namn	Antalet 6m	Antalet 7,8,9m
1	0444020	Snabbkoppling ½"	2	2
2	0449070	Gummistålbricka ½"	4	4
3	0444550	Brystnippel ½" - ¾"	3	3
4	0454991	Slang 5000mm. ¾"	1	1
5	0454965	Slang 4070mm. ¾"	1	1
6	0454161	Slang 400mm. ¾"	1	1
	0440210	U-rör		
7	0449060	Gummistålbricka ¾"	11	11
8	0444530	Nippel ¾"	8	8
9		Se sidan 22, punkt 25 (H)	1	1
10		Se sidan 18, punkt 35	1	1
11		Se sidan 22, punkt 25 (V)	1	1
12	0442763	Se sidan 43 pos. 6	1	1
13	0442762	Se sidan 43 pos. 11	1	1
14	0444690	Se sidan 43 pos. 9	1	1
15	0446120	Se sidan 43 pos. 10	1	1
16	0454979	Slange 4850mm. ¾"	1	
	0454993	Slange 5300mm. ¾"		1
17	0455170	Slange 8000mm. ¾"	1	
	0455252	Slange 8600mm. ¾"		1
	0455360	Slange 9000mm. ¾"		1
18	0454992	Slange 5300mm. ¾"	1	
	0455023	Slange 5900mm. ¾"		1
19	0454579	Slange 2000mm. ¾"	1	1
20	0442750	Ventil	1	1
21	0446756	Brystnippel Ø15 – 3/8"		
22	1114360	Hållare f/ventil		

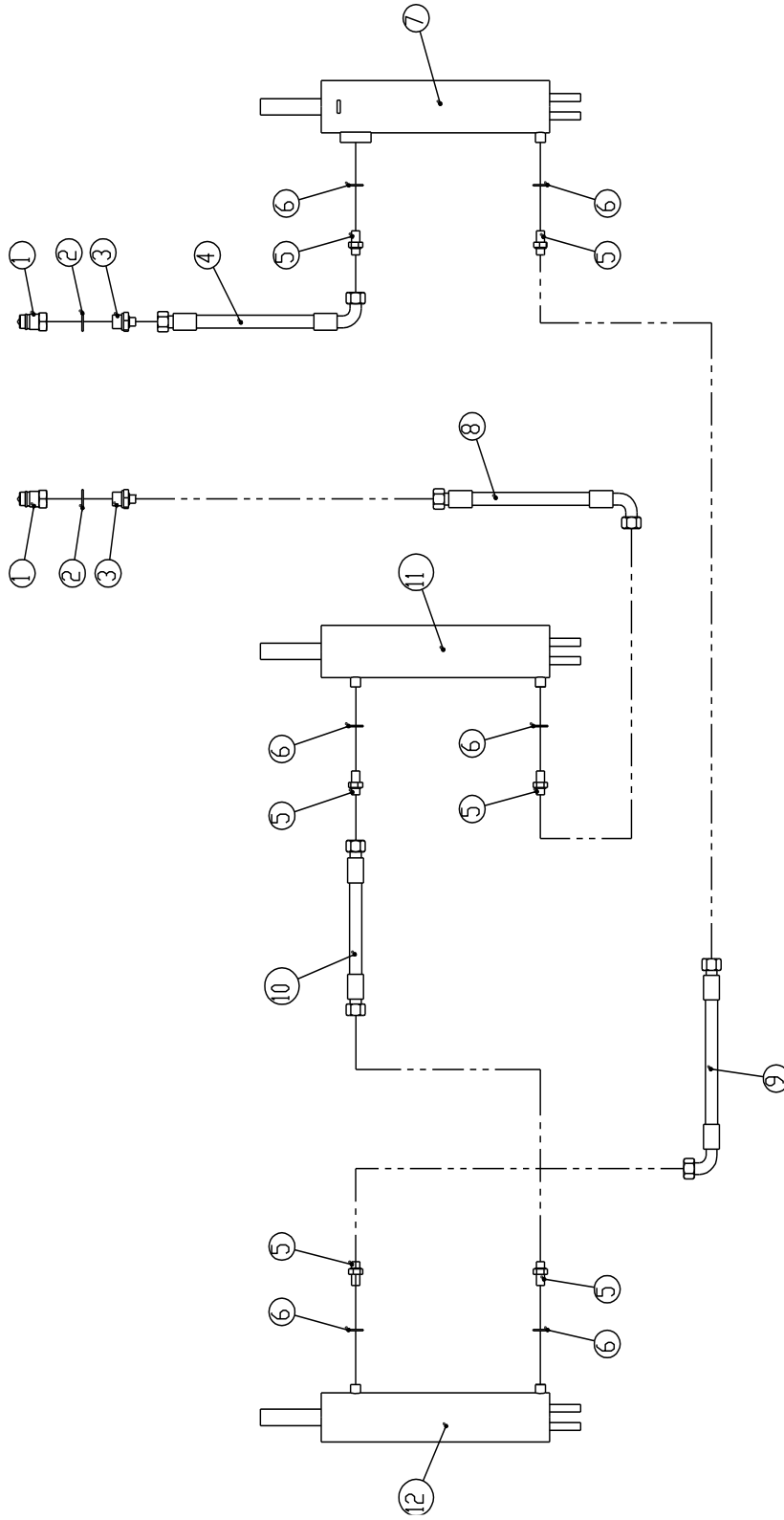
Hjul (med 4m mittsektion)



Pos.	No	Namn	Antalet
1	0444020	Snabbkoppling ½"	2
2	0449070	Gummistålbricka ½"	4
3	0444550	Brystnippel ½" - ¾"	3
4	0454965	Slang 4070mm. ¾"	1
5	0454992	Slang 5300mm. ¾"	1
6	0444530	Nippel ¾"	6
7	0449060	Gummistålbricka ¾"	6
8		Se sidan 43, punkt 6	1
9		Se sidan 43, punkt 11	1
10	0446660	Vinkelnippel 3/8"	1
11	0446530	T-nippel 3/8	1
12	0446120	Vinkelnippel ¾"	2
13	0446520	T-nippel 3/8	1
14	0442750	Ventil	1
15	0455019	Slang 5700mm. ¾"	1
16	0454579	Slang 2000mm. ¾"	1
17	0454642	Slang 2300mm. ¾"	1
18	0454162	Slang 400mm. ¾"	1
19	0455390	Slang 9600mm. ¾"	1
20	0455029	Slang 6300mm. ¾"	1
21	0454161	Slang 400mm. ¾"	Utgå 1
	0440210	U-rör	
22	0468501	Se sidan 22, punkt 25 (H)	1
23	0468600	Se sidan 18, punkt 35	2
24	0468701	Se sidan 22, punkt 25 (V)	1
25	0446756	Brystnippel Ø15 – 3/8"	2
26	1114360	Hållare f/ventil	1

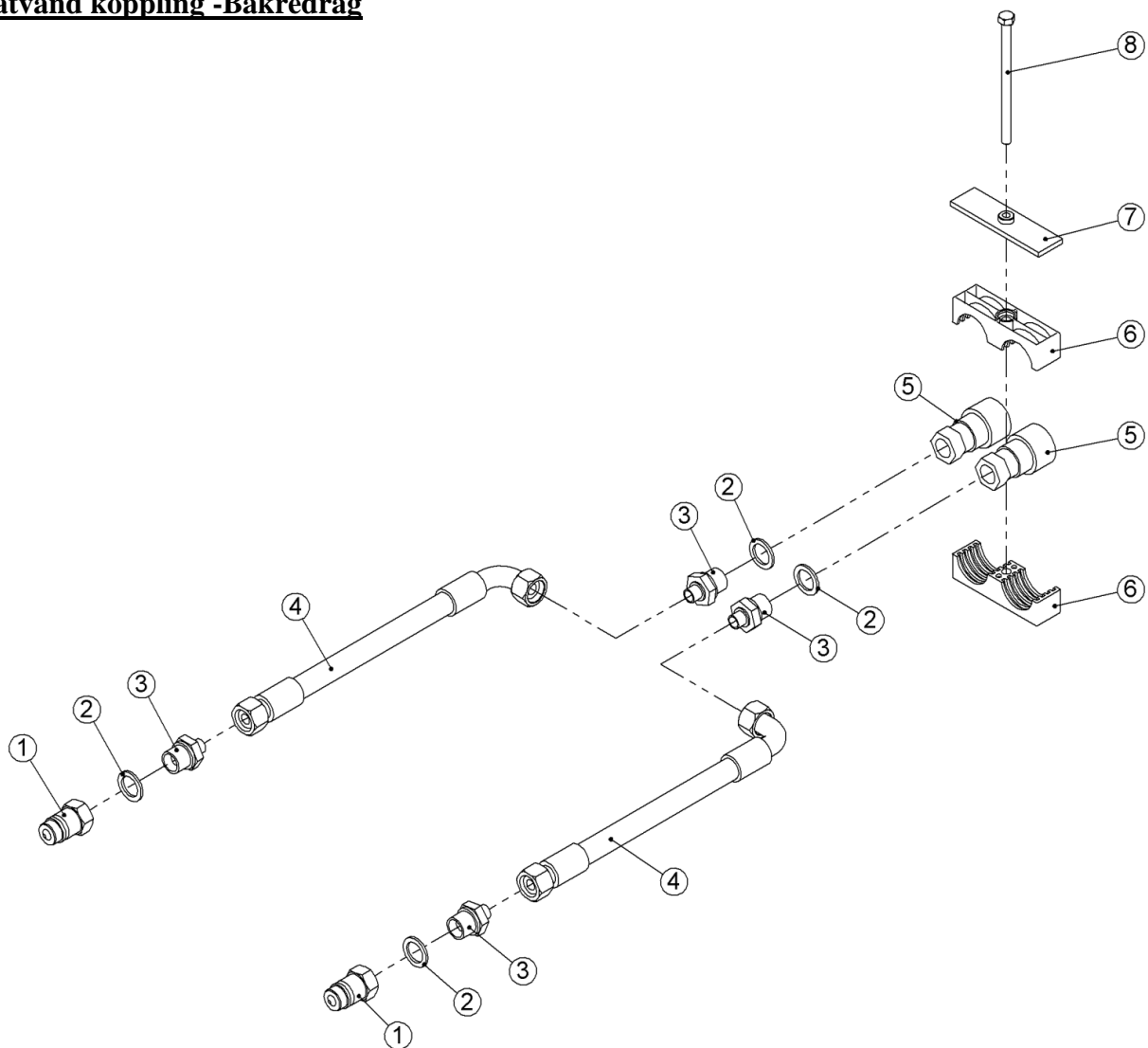
Spring-Board

Höger



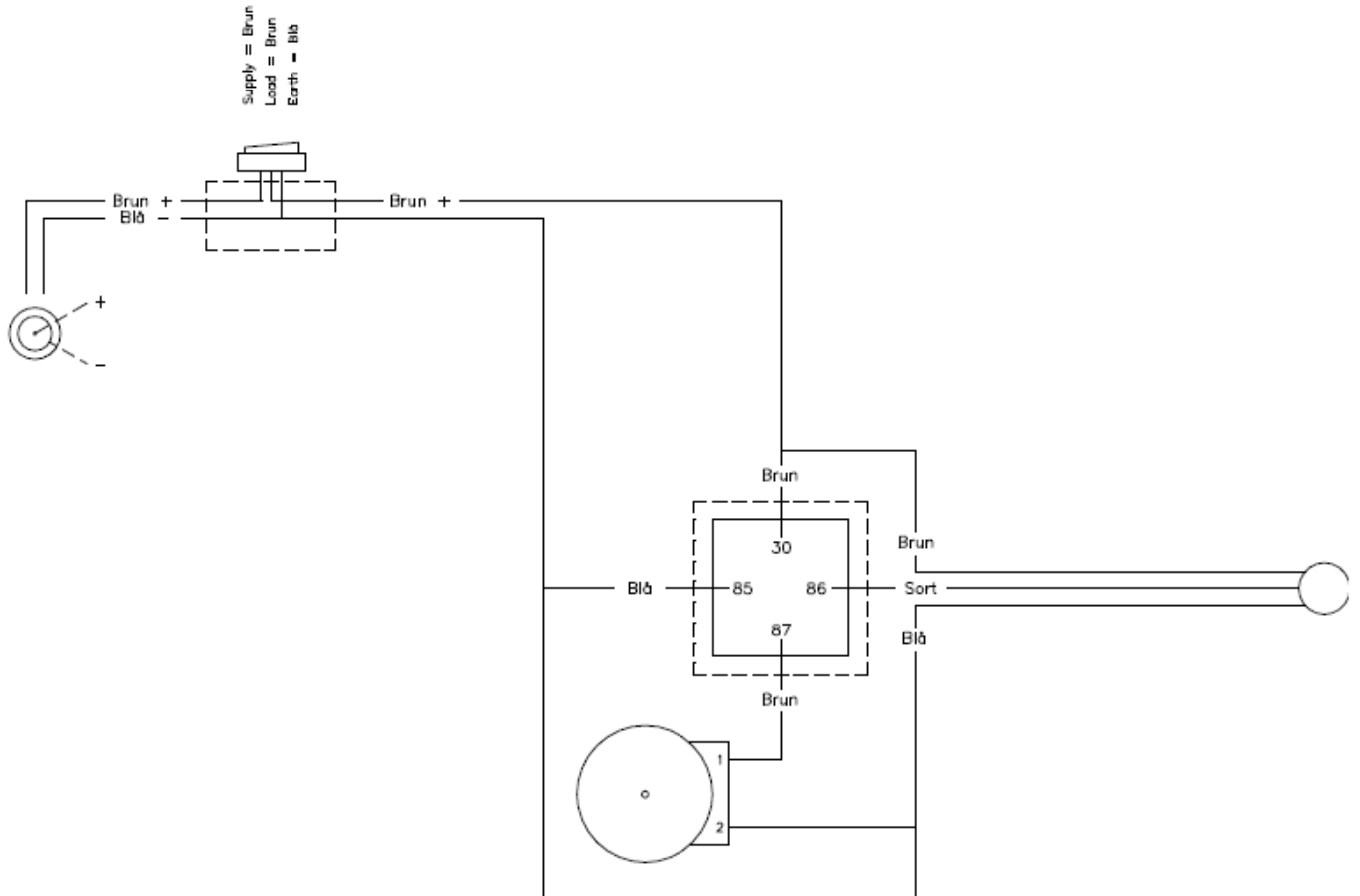
Vänster

Pos.	No	Namn	6m	7,8,9m	9,10m
1	0444020	Snabbkoppling ½"	2	2	2
2	0449070	Gummistålbricka ½"	2	2	2
3	0444490	Brystnippel ½" - ¼"	2	2	2
4	0455093	Slang 7300mm. ¼"	1		
	0455100	Slang 7500mm. ¼"		1	
	0455160	Slange 8000mm. ¼"			1
5	0444501	Nippel ¼"	6	6	6
6	0449050	Gummistålbricka ¼"	6	6	6
7	0468800	Se sidan 27, punkt 27	1	1	1
8	0455025	Slang 6000mm. ¼"	1	1	
	0455028	Slang 6200mm. ¼" (till serienr 32959)			1
	0455030	Slang 6400mm. ¼" (från serienr 32960)			1
9	0454970	Slang 4300mm. ¼"	1		
	0454995	Slang 5300mm. ¼"		1	
	0455025	Slang 6000mm. ¼"			1
10	0454450	Slang 1500mm. ¼"	1		
	0454590	Slang 2000mm. ¼"		1	
	0454690	Slang 2550mm. ¼" (till serienr 32959)			1
	0454650	Slang 2350mm. ¼" (från serienr 32960)			
11		Se sidan 27, punkt 28	1	1	1
12		Se sidan 27, punkt 29	1	1	1

Bakåtvänd koppling -Bakredrag


Pos.	No	Namn	Antalet
1	0444020	Snabbkoppling ½" - han	4
2	0449070	Gummistålbricka ½"	8
3	0444490	Brystnippel ½" - ¼"	8
4	0455100	Slang 7500mm. ¼"	4
5	0444030	Snabbkoppling ½" - hun	4
6	0449750	Dubbel röret Ø38	4
7	690210220	Topplatta	1
8	0235000	Bult M8x130mm. 8.8	1

Schema elektrisk djupstopp

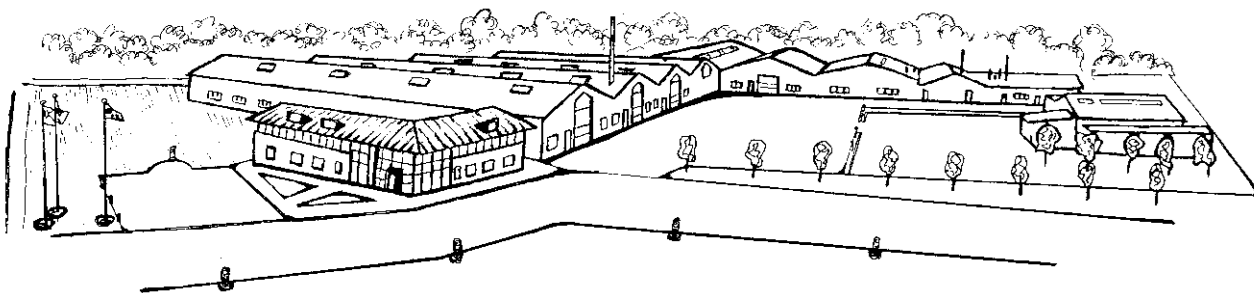


Notat

Maskiner til vækst
Maskiner til vækst
Maskiner til vækst
Maskiner til vækst
Maskiner til vækst
Maskiner til vækst
Maskiner til vækst



2010
Danmark



Med förbehåll för konstruktionsändringar utan föregående meddelande.