



HE-VA

Betriebsanleitung
Ersatzteilliste
Konformitätserklärung

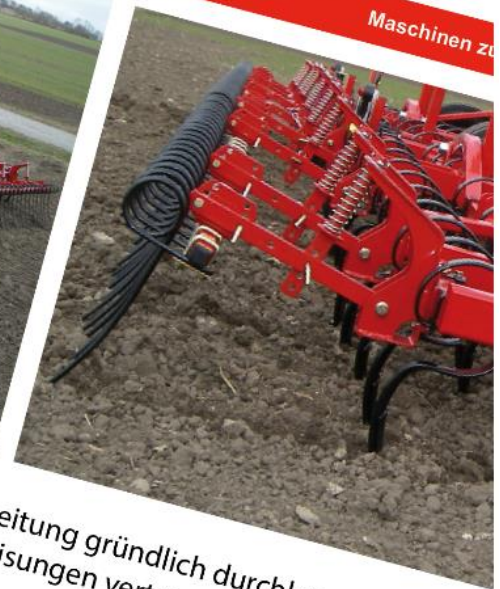
Maschinen zum Wachstum

Maschinen zum Wachstum

Maschinen zum Wachstum

Maschinen zum Wachstum

Maschinen zum Wachstum



Achtung: Vor der Inbetriebnahme bitte diese Betriebsanleitung gründlich durchlesen,
um mit den Sicherheitsanweisungen vertraut zu werden.

Euro-Tiller

Arbeitsbreiten: 6-7-8-9-10 m (ab Gerätenr. 32777 bis
17/5 2024)



N. A. Christensensvej 34
DK-7900 Nykøbing Mors
Tel: 97 72 42 88
info@he-va.com
www.he-va.com

Inhalt

EU KONFORMITÄTSERKLÄRUNG	5
Überprüfung der Lieferung	6
Beschreibung der Maschine.....	6
Einsatzbereich.....	6
Technische Daten.....	6
Sicherheitshinweise für Euro-Tiller	7
Sicherheitshinweise zur Hydraulik	8
Hinweise zum Straßentransport	8
Hinweisschilder an der Maschine.....	9
Inbetriebnahme.....	10
Allgemein	10
Anbau / Abbau	10
Wartung.....	10
Schmierung	10
Montageanweisungen	12
Deichselmontage.....	12
Anbau der Flügelsektionen nach dem Transport	12
Montage der Front-Egge.....	12
Montage der Flügel-Verbreiterung	12
Montage der Nachlauf-Egge mit Langzinken.....	12
Anbau- und Einstellungshinweise	13
Anbau an den Schlepper	13
Geräteseitigen Oberlenker einstellen	13
Stützräder einstellen.....	13
Einstellung der Einebnungszinken	14
Tiefeneinstellung	14
Transportsicherung	15
Ersatzteilliste	16
Deichsel	16
Mittelrahmen.....	18
Flügel	22
Flügelerweiterung	25
Spring-Board.....	26
Front-Egge	30
Nachlauf-Egge mit Langzinken	32
Walze	34
Spurlockerer-Zinken (für Gerätenr. 32776).....	36
Spurlockerer-Zinken (ab Gerätenr. 32777).....	36
Ersatzrad	38

Zugmaul Heck	40
Regelung Radzylinder	42
Beleuchtung	44
Hydraulik.....	46
Flügelsektionen.....	46
Rad (bei Mittelrahmen mit 3 m Breite)	48
Rad (Mittelrahmen 4 m Breite).....	50
Spring-Board.....	52
Schnellkupplung, nach hinten weisend – Zugmaul Heck.....	54
Elektr. Tiefenanschlag	56
Notizen	57



EU KONFORMITÄTSERKLÄRUNG

gemäß EU Maschinenrichtlinie 2006/42/EG
anwendbar ab 29. Dezember 2009:

HE-VA ApS
N. A. Christensensvej 34,
DK-7900 Nykøbing Mors

erklärt hiermit, dass die nachfolgende Maschine in Übereinstimmung mit der Richtlinie 2006/42/EG
hergestellt wurde.

Die Erklärung betrifft die folgende Maschine:

Euro-Tiller

6,0 / 7,0 / 8,0 / 9,0 / 10,0 m

Nr.: _____

Nykøbing, den 29. Dezember 2009

A handwritten signature in black ink, which appears to read "Villy Christiansen".

Villy Christiansen

Der Unterzeichner ist zudem befugt, für die oben genannte Maschine technische Unterlagen zu erstellen.

Überprüfung der Lieferung

Der Euro-Tiller ist bei Anlieferung beim Händler/Lieferanten und beim Kunden auf Schäden zu überprüfen.

Beschreibung der Maschine

Einsatzbereich

Der HE-VA Euro-Tiller ist eine gezogene Saatbettkombination und steht in Arbeitsbreiten von 6,0, 7,0, 8,0, 9,0 und 10,0 m zur Verfügung. Es handelt sich um ein Gerät in Serienausstattung mit stabiler Rahmenkonstruktion und 7 Balken, einem Boogie-Fahrwerk mit 4 Tiefenführungs-/Transporträdern der Größe 300/65x12 für präzise Tiefenführung in allen Bodenbedingungen. Die Arbeitstiefe lässt sich bequem zentral einstellen. Die Master/Slave-Hydraulik für die Tiefenführungsräder sorgt für eine einheitliche Tiefeneinstellung aller Räder. Per Knopfdruck aus der Kabine kann der Fahrer die elektrisch geregelte Tiefenführung übersteuern und das Gerät hydraulisch in der Tiefe führen.

Der Euro-Tiller verfügt über eine Vielzahl von Zusatzausstattungen. Somit kann die Saatbettkombination für unterschiedliche Anforderungen, Bodenbedingungen und Einsätze individuell konfiguriert werden. Als vorlaufendes Werkzeug kann der Euro-Tiller für zuverlässige Einebnung in bereits gelockertem Boden mit einer robusten Front-Egge vor dem einebnenden Spring-Board ausgestattet werden. Nachlaufend kann ebenfalls ein Spring-Board als Nachlaufegge angeordnet werden, die von einem Striegel mit langen Zinken gefolgt wird. Auch eine separate Nachlauf-Egge mit langen Zinken ist möglich. Eine Neuheit ist die nachlaufende Flachstabwalze mit einem Durchmesser von 400 mm. Sie hinterlässt eine rückverfestigte und perfekte Oberfläche zur Aussaat von beispielsweise Rüben.

Technische Daten

Arbeitsbreite	6,0 m	7,0 m	8,0 m	9,0 m	9,0 m	10,0 m
Breite Mittelsektion	3,0 m	3,0 m	3,0 m	3,0 m	4,0 m	4,0 m
Transportbreite	3,0 m	3,0 m	3,0 m	3,0 m	4,0 m	4,0 m
Transporthöhe	2,8 m	3,3 m	3,8 m	4,3 m	3,8 m	4,3 m
Zugleistungsbedarf in PS	120+	150+	175+	200+	200+	225+
Hydraulikanschlüsse	4 DW	4 DW	4 DW	4 DW	4 DW	4 DW
Zinken	69	82	94	106	106	118

Gewicht

Flachstabwalze Ø 400 mm	240 kg	280 kg	320 kg	360 kg	400 kg	440 kg
-------------------------	--------	--------	--------	--------	--------	--------

Sicherheitshinweise für Euro-Tiller

Die Maschine nicht in Betrieb nehmen, wenn sich Personen in einer gefährdeten Position* in einem Gefahrenbereich befinden**.

Wenn sich Personen in einer gefährdeten Position befinden (beispielsweise während Einstellungs- oder Wartungsarbeiten oder An- und Abbau), ist Folgendes zu beachten:

1. Das Gerät muss vollständig abgesenkt und auf festem Untergrund abgestellt sein.
2. Die Hydraulik muss drucklos sein.
3. Der Schleppermotor muss ausgeschaltet und der Zündschlüssel abgezogen sein.
4. Der Fahrer muss sicherstellen, dass sich niemand während des Einsatzes in einer gefährdeten Position befindet.

* **Personen in gefährdeten Positionen: Jede Person, die sich ganz oder teilweise in einem Gefahrenbereich befindet.**

** **Gefahrenbereich: In einem Umkreis von 10 m, auf oder unter der Maschine.**

Die meisten Unfälle bei Betrieb, Transport und Wartung von Maschinen sind die Folge von Nichtbeachtung grundlegender Sicherheitsmaßnahmen.

Daher ist es wichtig, dass jeder, der an dem Gerät arbeitet, die Sicherheitsanweisungen und Anweisungen zum Gerätebetrieb sorgfältig befolgt.

Betrieb, Wartung und Reparatur sind nur durch Personen zulässig, die mit solchen Arbeiten vertraut sind und mögliche Gefahrenstellen des Geräts kennen.

VORSICHT! Lose Kleidung kann sich in rotierenden Teilen verfangen.

WICHTIG! Wegen Sturzgefahr ist es extrem gefährlich, im Feldeinsatz auf das Gerät zu klettern.

Sicherheitshinweise zur Hydraulik

1. Der maximale Arbeitsdruck beträgt 225 bar.
2. Um Betriebsfehler zu verhindern, wird empfohlen, die Hydraulikkupplungen zu beschriften.
3. Bei Überprüfung der Hydraulik auf Leckagen sollte geeignete Schutzkleidung (Augenschutz, Handschuhe, etc.) getragen werden.
Unter Druck stehendes Hydrauliköl kann in die Haut eindringen und zu gefährlichen Verletzungen führen.
In diesem Fall umgehend einen Arzt aufsuchen. **ES BESTEHT INFEKTIONSGEFAHR!**
4. Vor Arbeiten an der Hydraulik muss das Gerät vollständig abgesenkt und auf festem Untergrund abgestellt sein.
Ferner ist die Hydraulik zu entlasten, der Motor abzustellen und der Zündschlüssel abzuziehen.
5. Die Hydraulikschläuche müssen regelmäßig, mindestens aber alle sechs Monate, überprüft werden, um Bruchstellen, Verschleiß, Risse und Ähnliches rechtzeitig zu erkennen. Defekte Schläuche sofort austauschen.

Die Lebensdauer von Hydraulikschläuchen beträgt maximal 5 Jahre.
Neue Hydraulikschläuche müssen den Herstellervorgaben entsprechen.

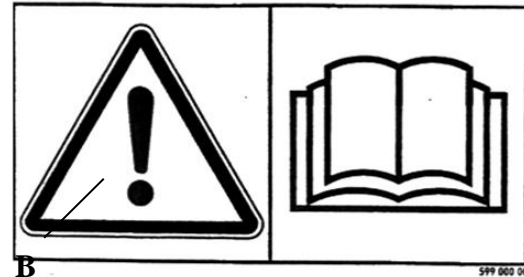
Hinweise zum Straßentransport

Vor dem Straßentransport ist sicherzustellen, dass die Maschine vorschriftsmäßig (bzgl. zulässigem Gesamtgewicht, zulässiger Achslast, Transportbreite, Beleuchtung, Warntafeln, etc.) an den Schlepper gekoppelt ist.

Hinweisschilder an der Maschine

An der Maschine befinden sich mehrere Hinweisschilder mit Anleitungen und Sicherheitshinweisen. Die Hinweise sind sorgfältig zu lesen. Die Fahrer sind über die Sicherheitsanweisungen im Handbuch zu informieren.

Die Hinweisschilder müssen stets sauber und lesbar sein. Gegebenenfalls müssen sie erneuert werden.



**HUSK - PLEASE NOTE -
ACHTUNG - ATTENTION**

**EFTERSPÆND BOLTE
TIGHTEN UP THE BOLTS
BOLZEN NACHZIEHEN
RESSERRER LES BOULONS**



C

D

Erklärung der Hinweisschilder

- A Typenschild mit Seriennummer und Baujahr.
- B Bedienungsanleitung vor Inbetriebnahme sorgfältig lesen und alle Sicherheitshinweise befolgen.
- C Schraubverbindungen regelmäßig nachziehen. Sonst droht Verlust der Gewährleistungsansprüche.
- C Vor Ausklappen der Flügelsektionen sicherstellen, dass sich keine Personen im Arbeitsbereich aufhalten.
Niemals unter einer geklapptem Sektion hergehen.

Inbetriebnahme

Allgemein

Euro-Tiller benötigt zwei doppelwirkende Hydraulikanschlüsse.

Anbau / Abbau

Wechsel von Transport- in Arbeitsstellung:

1. Gerät auf maximale Transporthöhe bringen
2. Flügelsektionen ausklappen
3. Arbeitstiefe einstellen

Wechsel von Arbeits- in Transportstellung:

4. Gerät auf maximale Transporthöhe bringen
5. Flügelsektionen hochklappen. **⚠Stellen Sie sicher, dass die Flügelsektionen verriegelt sind.**

Wartung

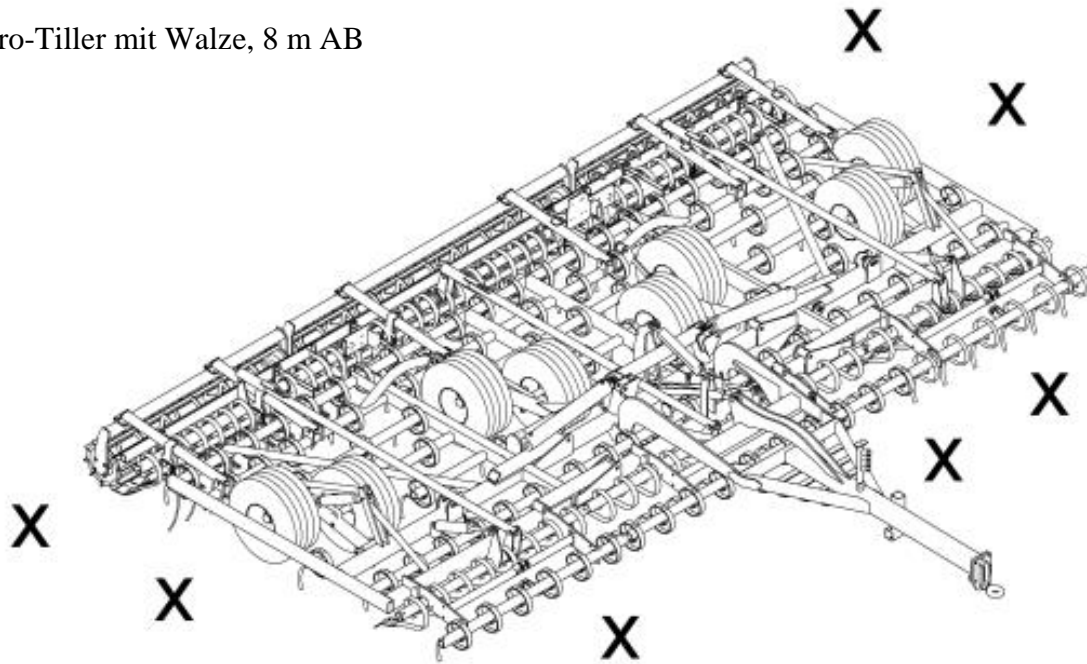
- Nach den ersten 10 Betriebsstunden müssen alle Schraubverbindungen nachgezogen werden. Ölschläuche, Anschlüsse und Hydraulikzylinder auf Undichtigkeiten prüfen und nachziehen.
- Regelmäßig überprüfen, ob alle Schrauben festgezogen sind.
- Vor der Wintereinlagerung die Maschine reinigen und schmieren. Hochdruckwasserstrahl nicht direkt auf die Kugellager richten. Nach der Reinigung kann die Maschine mit Ölspray behandelt werden.
- Bei Einlagerung im Freien sollte die Egge ausgeklappt abgestellt werden.

Schmierung

Für Schmierung, Wartung und Reparatur muss Euro-Tiller abgesenkt und der Schlepper mit Feststellbremse bei abgeschaltetem Motor gesichert sein.

Euro-Tiller verfügt über 20 Schmierpunkte. Dies gilt unabhängig von der Arbeitsbreite. Die Hauptschmierpunkte finden sich an Spindeln, Radlagern und den Tragarmen der Flügelsektionen. An der Walze, sofern vorhanden, befinden sich 6 Schmierpunkte. Euro-Tiller ist alle 30 Betriebsstunden und auch nach jeder Reinigung abzusmieren, um Wasser und Verschmutzungen aus dem System zu pressen.

Euro-Tiller mit Walze, 8 m AB



X = Schmierpunkt

Hinweis: Die doppelt gekapselten Kugellager der Walze sollten lediglich alle 20 Betriebsstunden mit 1-2 Hüben aus der Fettpresse versorgt werden. Dies verhindert, dass die Dichtungsringe herausgedrückt werden.

Wichtig: Als Hydrauliköl ist Hydro Texaco HD32 zu verwenden.

Montageanweisungen

Deichselmontage

Die Deichsel mithilfe von Schrauben und Buchsen an die Mittelsektion montieren.

Dann den Oberlenker auf dem Deichselhals montieren.

Stellen Sie sicher, dass alle Schraubverbindungen festgezogen werden.

Anbau der Flügelsektionen nach dem Transport

Bei Montage der Flügelsektionen an den Mittelrahmen die Mutter in noch ungesichertem Zustand mit Loctite versehen und anschließend festziehen (Pos. 1)



Montage der Front-Egge

Die Einebnungsbalken der Front-Egge miteinander verschrauben. Dabei sicherstellen, dass sich die Lagerplatten der Flügelsektionen jeweils **außen** an der Abstützung für den vorlaufenden Balken befinden.

Die Lagerplatten der Mittelsektion müssen sich jeweils **innen** an der Abstützung für den vorlaufenden Balken befinden.

Den Hydraulikzylinder zwischen der Flügelsektion und dem Zylinder-Tragarm der Front-Egge montieren.

Alle Schraubverbindungen sicher festziehen!



Montage der Flügel-Verbreiterung

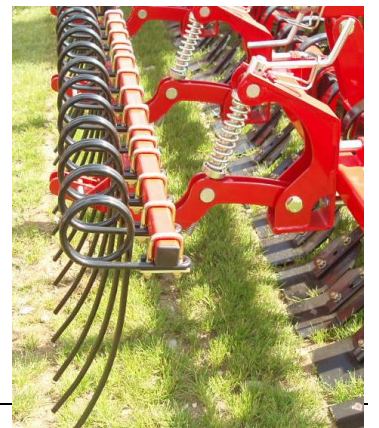
Die Verbreiterung mithilfe der Flansche an der Flügelsektion montieren.

Alle Schraubverbindungen sicher festziehen!



Montage der Nachlauf-Egge mit Langzinken

Die Sektionen der Nachlauf-Egge wie abgebildet montieren. Bei Ausstattung mit optional nachlaufendem Spring-Board müssen die Sektionen der Nachlauf-Egge am Balken **hinter** dem Spring-Board montiert werden.



Anbau- und Einstellungshinweise

Für die Grundeinstellung muss die Egge am Schlepper angebaut, auf ebenem Untergrund abgestellt und die Flügelsektionen abgesenkt sein.

Anbau an den Schlepper

Euro-Tiller wird per Zugdeichsel an den Schlepper gehängt. Hydraulikschläuche koppeln. Heben erfolgt über die mit blauen Kappen gekennzeichneten Anschlüsse, Klappen und Einebnungszinken über die Anschlüsse mit gelben Schutzkappen.



Geräteseitigen Oberlenker einstellen

Die Mittelsektion ausheben so dass die Zinken vom Boden geringfügig abheben. Über den Oberlenker die Mittelsektion parallel zum Boden ausrichten. Nicht vergessen die Kronenmutter festzuziehen! Der Oberlenker muss für präzise Feineinstellung gut geschmiert sein.

Stützräder einstellen

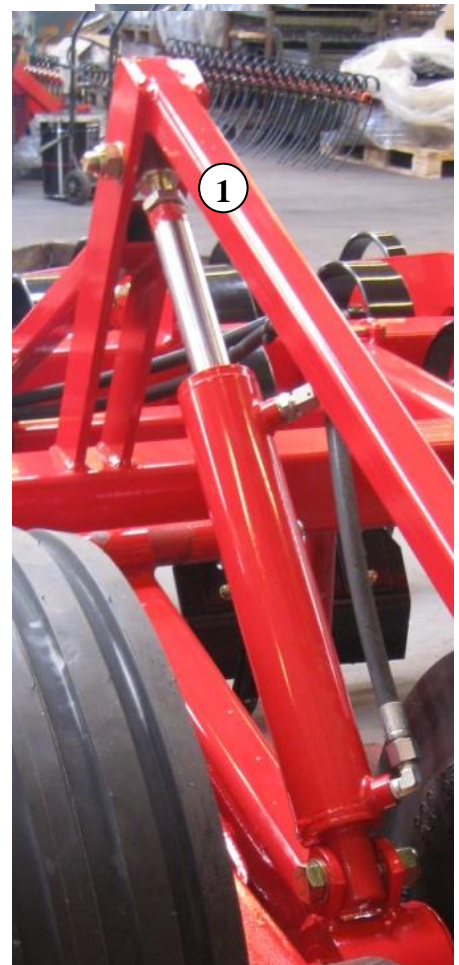
Zur Einstellung der Stützräder die Egge horizontal ausrichten. Die Arbeitstiefe wird über drei seriell geschaltete Hydraulikzylinder in einem Master-Slave Kreislauf geregelt. Für gleichmäßige Tiefe über die gesamte Arbeitsbreite müssen die Zylinder entlüftet, zurückgesetzt und aufeinander abgestimmt werden. Dazu ist folgendermaßen vorzugehen:

Das Gerät vollständig ausheben bis alle Zylinder vollständig ausgefahren sind. Den Steuerhebel in dieser Stellung 20 Sekunden halten.

In dieser Stellung kann Öl in die Zylinderventile einfließen und die Leitungen entlüften. Gleichzeitig werden die Zylinder zurückgesetzt. Dieser Vorgang sollte für ein paar Sekunden auch beim Anbau an den Schlepper, nach Ausklappen der Flügelsektionen und vor der Geräteeinstellung wiederholt durchgeführt werden. Zudem sollte er im Einsatz mehrmals täglich durchgeführt werden.

Dabei ist sicherzustellen, dass während der Einstellarbeiten keine Kolbenstange gelöst wird. Am Master-Zylinder den Anschlag so positionieren, dass die Striegelzinken vom Boden abgehoben sind. Die Mittelsektion durch Aus-/Einfahren des Masterzylinders höhenparallel zu den Flügelsektionen ausrichten (Pos.1). Wenn dies nicht ausreicht, den Vorgang an den Slave-Zylindern wiederholen. Vorsicht: Den Anschlag nicht zu weit heraus drehen.

Diese Einstellungen sind äußerst wichtig! Für ein optimales Arbeitsergebnis **müssen** die Feineinstellungen auf dem Feld



vorgenommen worden. Der Boden sollte für die vorlaufenden Einebnungszinken über die gesamte Arbeitsbreite bearbeitet sein. Der Master-Zylinder sollte **nie** mehr als 30 mm ausgefahren werden (50 mm bei den Slave-Zylindern). Stellen Sie sicher, dass alle Kronenmuttern angezogen werden!

Es sollte sich zur Gewohnheit gemacht werden, die Zylinder jedes Mal bei Kopplung an den Schlepper zu entlüften, ebenso vor Arbeitsbeginn als auch mehrmals täglich im Einsatz.

Einstellung der Einebnungszinken

Diese Einstellung erfolgt auf dem Feld bei abgesenktem Gerät. Zunächst muss die Hydraulik wie zuvor bei den Stützrädern entlüftet werden.

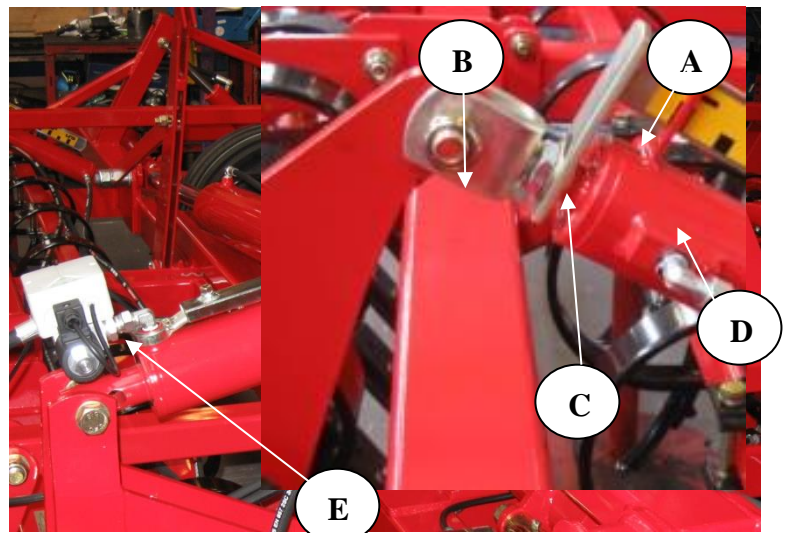
Über die Kolbenstangen (Pos. 1) die Einebnungsbalken auf Linie bringen. Der Balken der Mittelsektion ist unter Umständen zur Spurlockerung 5-10 mm tiefer zu setzen. Bei vollständig ausgefahrener Kolbenstange ist der Einebnungsbalken ausgehoben, bei eingefahrenem Zylinder ist er abgesenkt. Die Kolbenstange nicht mehr als 20 mm ausfahren.

Es sollte sich zur Gewohnheit gemacht werden, die Hydraulikanlage jedes Mal bei Kopplung an den Schlepper zu entlüften, ebenso vor Arbeitsbeginn und mehrmals täglich im Einsatz. Der Vorgang dauert lediglich 15 Sekunden.



Tiefeneinstellung

Die Tiefenstellung erfolgt mit Hilfe von Sensor A in Position „aus“ (geringere Tiefe) bzw. in Position „ein“ (größere Tiefe). Die Daumenschraube B lösen, den Tastarm C nach rechts verschwenken, die Daumenschraube B wieder anziehen. Bei Kontakt des Sensorauslösers D mit Sensor A sperrt Ventil E den Rücklauf. Damit ist die Egge in der gewünschten Arbeitstiefe arretiert. Diese Einstellung kann über den EIN/AUS-Schalter in der Kabine übersteuert werden. Das bedeutet, dass der Sensorauslöser D an Sensor A übersteuern kann, so dass tiefer gearbeitet werden kann, z.B. auf dem Vorgewende.

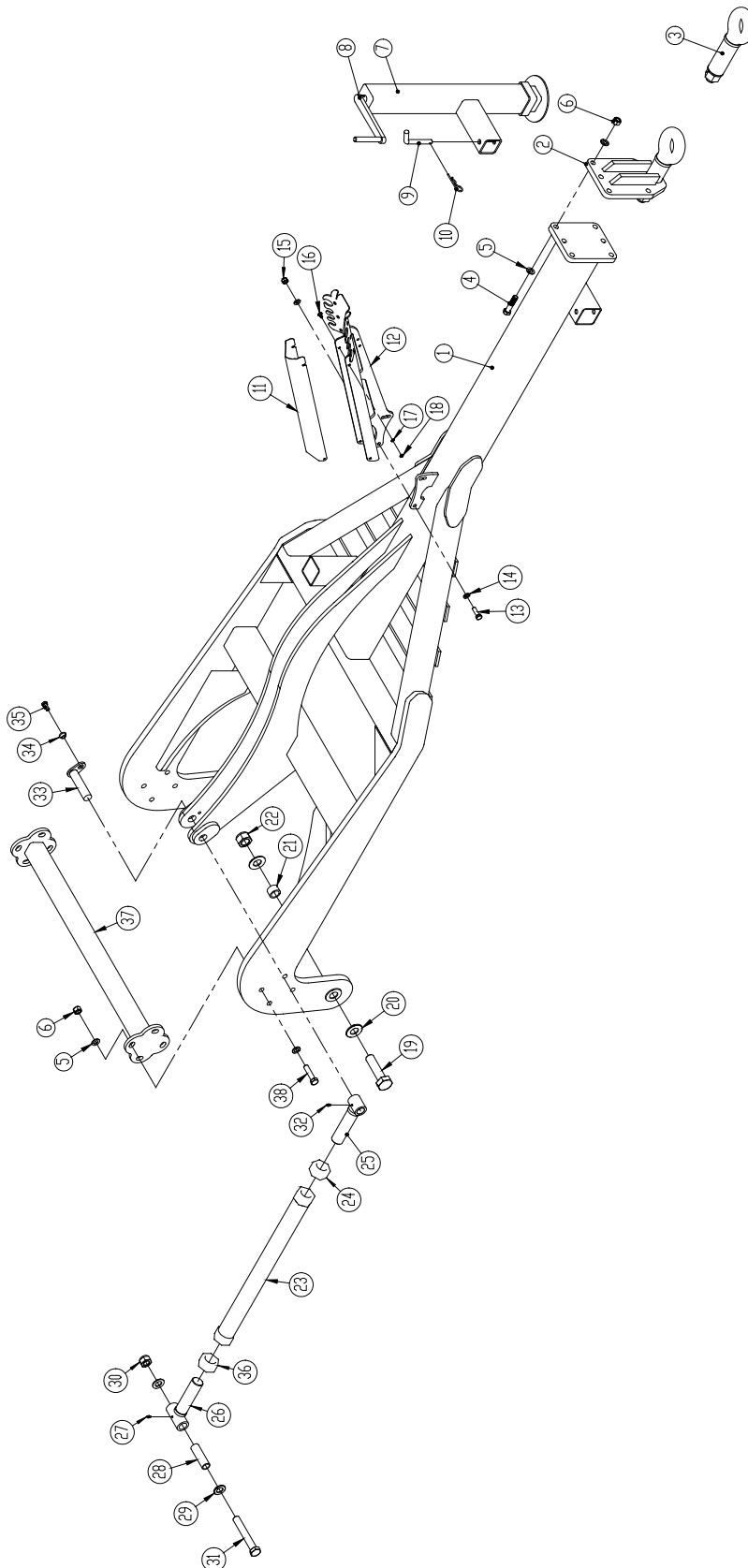


Transportsicherung

Stellen Sie sicher, dass die Flügelsektionen in Transportstellung arretiert werden.

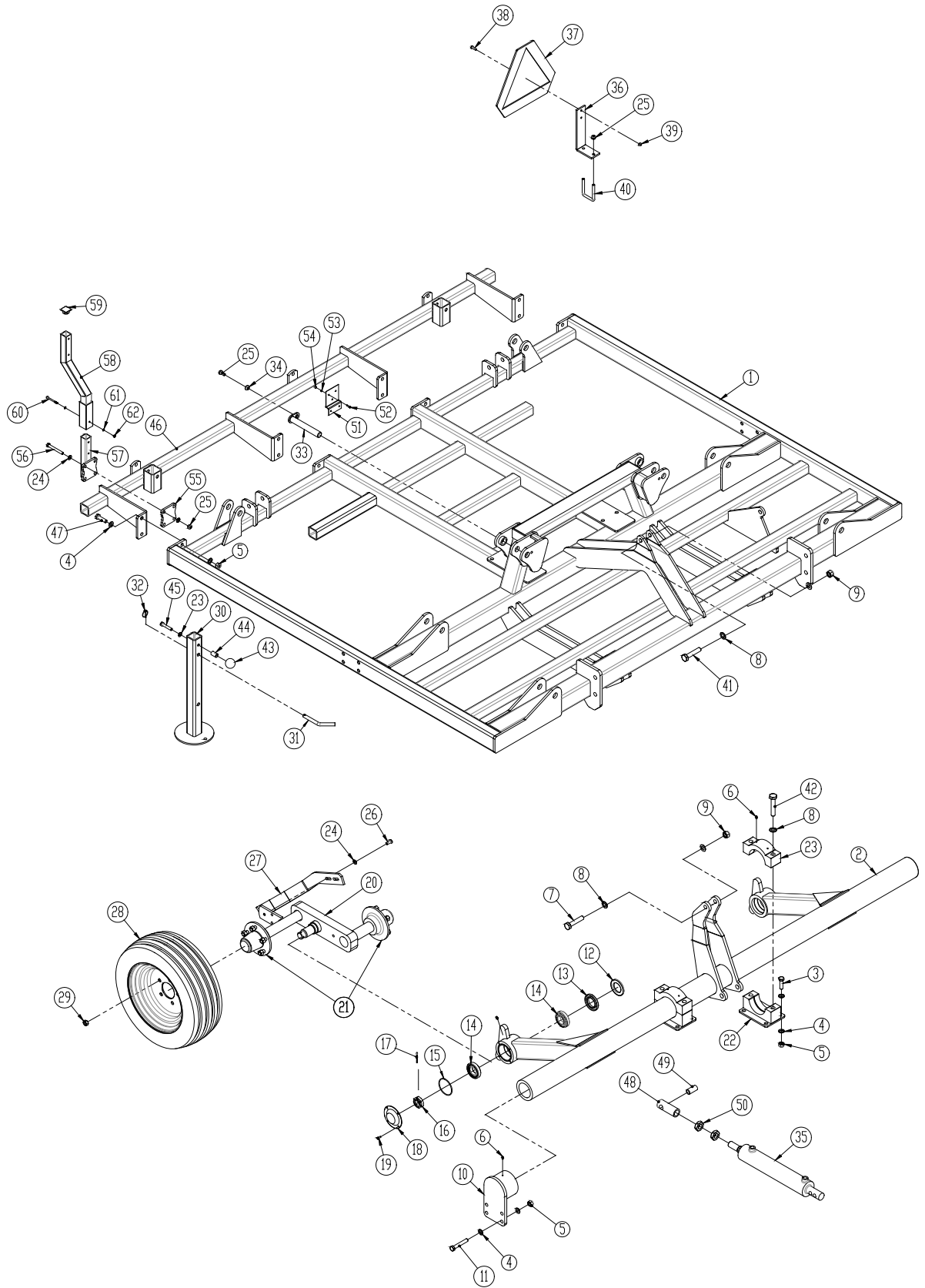
Ersatzteilliste

Deichsel



Pos.	Art.-Nr.	Bezeichnung	Menge
1	1170563	Deichsel (Mittelrahmen 3 m)	1
	1170790	Deichsel (Mittelrahmen 4 m)	1
2	630757028	Komplette Zugeinheit mit schwenkbarer Zugöse Ø 50	1
3	690141211	Zugöse Ø 50	
4	0235860	Schraube M16x70 mm 8,8	
5	0272290	Sicherungsscheibe Ø 16	
6	0264090	Selbstsichernde Mutter M16	
7	1170303	Stützfuß mit Spindel	1
8	0432500	Schmiernippel M8	1
9	1030280	Bolzen Ø 16x150 mm	1
10	0377400	Federstecker Ø 4	1
11	7345004	Schlauchschelle	1
12	7345003	Abdeckscheibe für Schlauchschelle	1
13	0235360	Schraube M12x40 mm	
14	0272270	Sicherungsscheibe Ø12	
15	0264070	Selbstsichernde Mutter M12	
16	0246060	Schraube M6x16	
17	0272240	Sicherungsscheibe Ø6	
18	0264040	Selbstsichernde Mutter M6	
19	0237010	Schraube M30x120 mm 8,8	
20	0272350	Sicherungsscheibe Ø 30	
21	0475307	I-Buchse EG Ø 40/Ø 30 x 25 mm	2
22	0264155	Selbstsichernde Mutter M30	
23	1170262	Oberlenker	1
24	1170296	Mutter (Rechtsgewinde)	1
25	1170300	Gewindestange mit Rechtsgewinde	1
26	1170299	Gewindestange mit Linksgewinde	1
27	0432120	Schmiernippel M6 - 45°	1
28	0475300	I-Buchse EG Ø 30/Ø 24x30 mm (nicht mehr verwendet)	2
	1170683	Buchse	1
29	0272330	Sicherungsscheibe Ø 24	
30	0264130	Selbstsichernde Mutter M24	
32	0236470	Schraube M24x160 mm 8,8	
32	0432100	Schmiernippel M6	1
33	69430130G	Bolzen Ø 30 L=130 mm	1
34	630532600	Buchse für M12	1
35	0235330	Gewindestift M12x25 mm	
36	1170295	Mutter (Linksgewinde)	1
37	1170734	Zugtraverse	1
38	0235850	Schraube M16x65	

Mittelrahmen

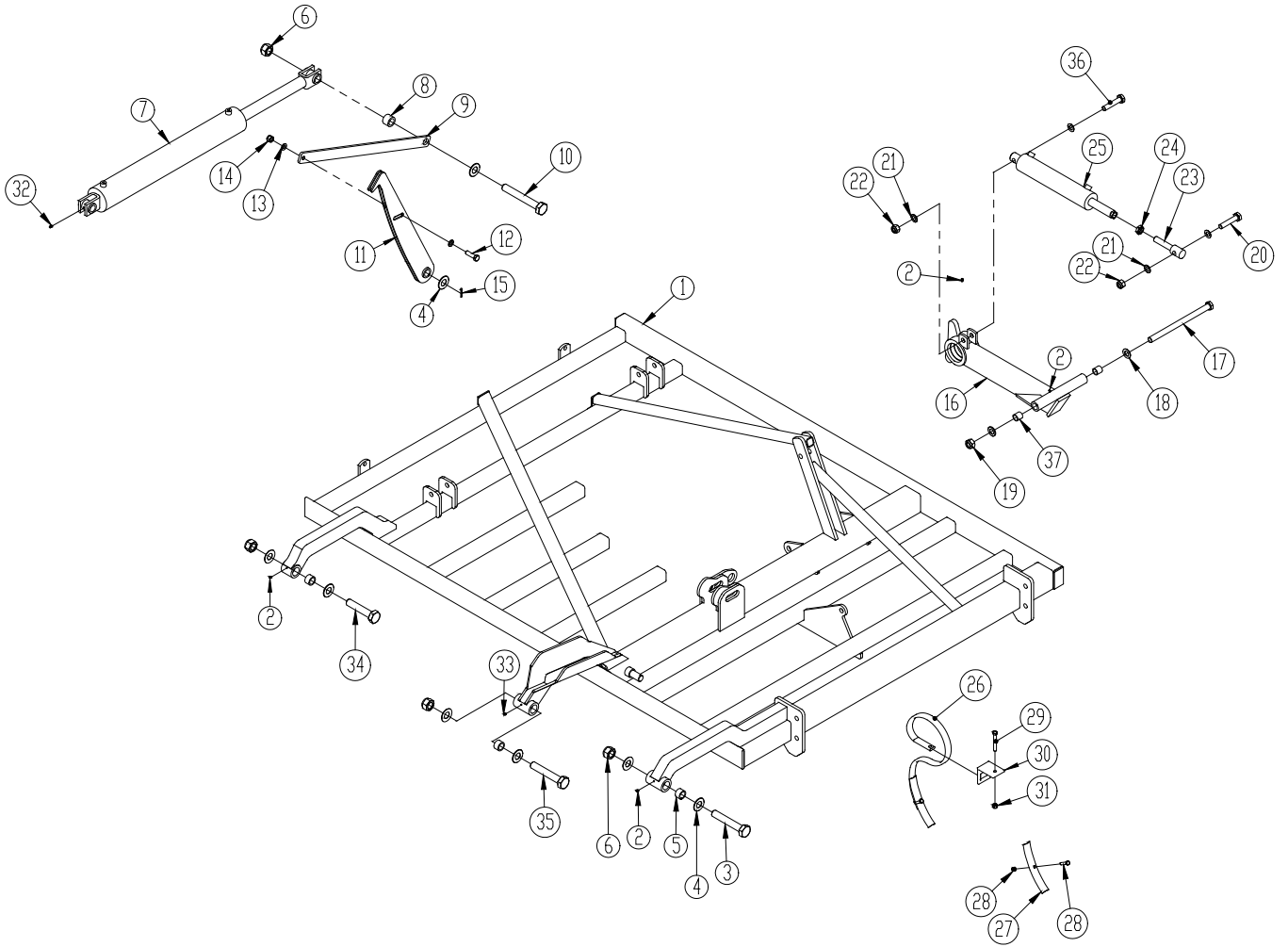


Pos.	Art.-Nr.	Bezeichnung	3 m Mittelrahmen	4 m Mittelrahmen
1	1170603	Mittelrahmen 3 m	1	
	1170650	Mittelrahmen 4 m für schmale Deichsel (für Gerätenr. 32959)		1
	1170829	Mittelrahmen 4 m für breite Deichsel (ab Gerätenr. 32960)		1
2	1170022	Radgestell	1	
	1170233	Radgestell		1
3	0235820	Gewindestift M16x45 mm 8,8		
4	0272290	Sicherungsscheibe Ø 16		
5	0264090	Selbstsichernde Mutter M16		
6	0432100	Schmiernippel M6	6	8
7	0236210	Schraube M20x120 mm 8,8		
8	0272310	Sicherungsscheibe Ø 20		
9	0264110	Selbstsichernde Mutter M20		
10	1170024	Lager	2	2
11	0235900	Schraube M16x100 mm 8,8		
12	0483380	Dichtscheibe Z011	2	2
13	0483590	Dichtring Ø 90 / Ø 55x10 mm	2	2
14	0479000	Rollenlager	4	4
15	0483750	Dichtring Ø 91,67x3,53	2	2
16	0262480	Kronenmutter M36x1,5	2	2
17	0373350	Splint Ø 5x50	2	2
18	1113400	Lagerabdeckung	2	2
19	0234280	Gewindestift M6x16 mm 8,8		
20	1170015	Radnabe Boogie (für Gerätenr. 30915)	2	2
	1170727	Radnabe Boogie (R) (ab Gerätenr. 30916)	1	1
	1170728	Radnabe Boogie (L) (ab Gerätenr. 30916)	1	1
21	0395400	Radnabe (lange Welle) (für Gerätenr. 30915)		
	0395300	Radnabe (kurze Welle) (für Gerätenr. 30915)		
	0395430	Radnabe (lange Welle) (ab Gerätenr. 30916)		
	0395425	Radnabe (kurze Welle) (ab Gerätenr. 30916)		
21a	0395438	Stahldichtung (ab Gerätenr. 30916)		
21b	0395230	Dichtscheibe Ø 85/45 (für Gerätenr. 30915)		
	0395230	Dichtscheibe Ø 90/55 (ab Gerätenr. 30916)		
21c	0395220	Lager 30209 (für Gerätenr. 30915)		

Pos.	Art.-Nr.	Bezeichnung	3 m Mittelrahmen	4 m Mittelrahmen
	0479010	Lager 30210 (ab Gerätenr. 30916)		
21d	0395210	Lager 30206 (für Gerätenr. 30915)		
	0478900	Lager 30207 (ab Gerätenr. 30916)		
21e	0395240	Kronenmutter M24x1,5 mm (für Gerätenr. 30915)		
	0395242	Kronenmutter M27x1,5 mm (ab Gerätenr. 30916)		
21f	0395250	Splint Ø 5x35 (für Gerätenr. 30915)		
21g	0395260	Radkappe Ø 62 (für Gerätenr. 30915)		
	0395436	Radkappe Ø 72 (ab Gerätenr. 30916)		
22	1170497	Konsole (untere)	2	2
23	1170441	Konsole (obere)	2	2
24	0272270	Sicherungsscheibe Ø 12		
25	0264070	Selbstsichernde Mutter M12		
26	0235330	Gewindestift M12x25 mm 8,8		
27	1170188	Abstreifer Boogie-Räder links	1	1
	1170319	Abstreifer Boogie-Räder rechts	1	1
28	0395650	Rad komplett Ø300/65-12/8 (für Gerätenr. 32904)	2	2
	0395651	Rad Ø300/65-12/8 (rechts) (ab Gerätenr. 32905)	4	4
	0395652	Rad komplett Ø300/65-12/8 (links) (ab Gerätenr. 32905)	4	4
29	0261390	Mutter M16 8,8		
30	1170534	Stützfuß	2	2
31	1030280	Bolzen Ø 16x150 mm	2	2
32	0378200	Spaltring Ø 4,5	2	2
33	69430200g	Bolzen Ø 30x200	2	2
34	630532600	Buchse für M12	2	2
35	0468600	Hydraulikzylinder Ø 85/75 Hubweg: Ø 35x328 mm (für Gerätenr. 28966)	1	2
	0468600	Hydraulikzylinder Ø 85/75 Hubweg: Ø 35x312 mm (ab Gerätenr. 28967 bis 30216)	1	2
	0468603	Hydraulikzylinder Ø 85/75 Hubweg: Ø35x312mm. (ab Gerätenr. 30217)	1	2
	0468670	Dichtungssatz (0468600, 0468602 und 0468603)		
36	1170531	Halterung Warndreieck	1	1
37	0521010	Warndreieck	1	1

Pos.	Art.-Nr.	Bezeichnung	3 m Mittelrahmen	4 m Mittelrahmen
38	0234760	Gewindestift M8x25 mm 8,8		
39	0264050	Selbstsichernde Mutter M8		
40	0382130	U-Bügel M12 für 60x60	1	1
41	0236210	Schraube M20x120 mm 8,8		
42	0236190	Schraube M20x100 mm 8,8		
43	0489060	Griff	2	2
44	1105450	Buchse	2	2
45	0235370	Schraube M12x45 mm		
46	1170607	Balken hinter Mittelrahmen	1	
	1170649	Balken hinter Mittelrahmen		1
47	0235800	Schraube M16 x 45		
48	1170675	Zylinderkopf (ab Gerätenr. 30217)	1	2
49	1170679	Buchse (ab Gerätenr. 30217)	1	2
50	0261452	Kronenmutter M30x2 mm (ab Gerätenr. 30217)	1	2
51	1115360	Halteplatte	1	1
52	0233870	Schraube M5x30		
53	0272230	Sicherungsscheibe Ø 5		
54	0264030	Selbstsichernde Mutter M5		
55	1170767	Flansch	2	2
56	0235460	Schraube M12x100		
57	1170768	Beleuchtungshalterung	2	2
58	1170771	Beleuchtungshalterung	2	2
59	690109209	Verschluss PVC	2	2
60	0234580	Schraube M6x70		
61	0272240	Sicherungsscheibe Ø 6		
62	0264040	Selbstsichernde Mutter M6		

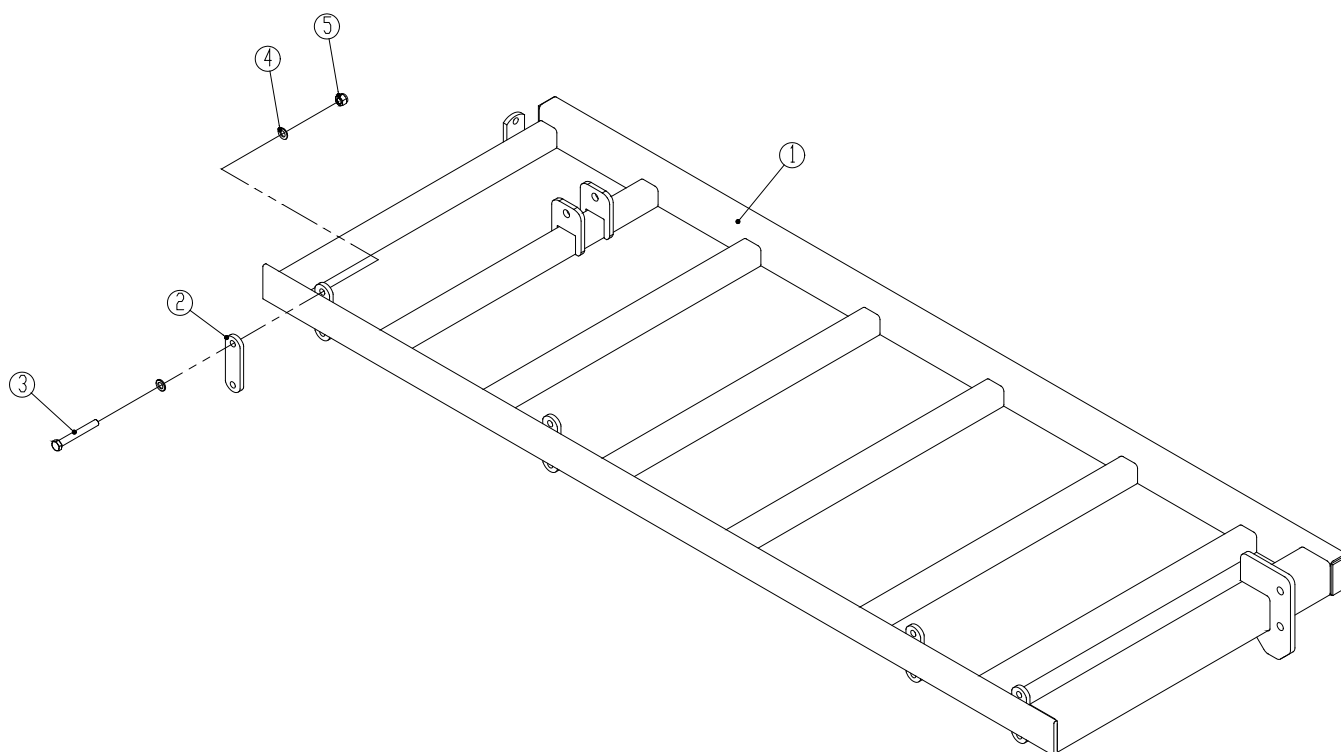
Flügel



Pos.	Art.-Nr.	Bezeichnung	6 m	7 m	8 m	9 m 3m Mittel- sektion	9 m 4m Mittel- sektion	10 m
1	1170641	Flügelsektion (L)	1					
	1170643	Flügelsektion (R)	1					
	1170567	Flügelsektion (L)		1	1	1	1	1
	1170565	Flügelsektion (R)		1	1	1	1	1
2	0432100	Schmiernippel M6	8	8	8	8	8	8
3	0237070	Schraube M30x180 mm 8,8						
4	0272350	Sicherungsscheibe Ø 30						
5	0475307	I-Buchse EG Ø 40/Ø 30 x 25 mm	6	6	6	6	6	6
6	0264155	Selbstsichernde Mutter M30						
7	0463105	Hydraulikzylinder Ø 100/50x730 mm (für Gerätenr. 30727)	2	2				
	0463175	Dichtungssatz (0463105)						
	0463109	Hydraulikzylinder Ø 110/50x730 mm (für Gerätenr. 30727)			2		2	
	0463176	Dichtungssatz (0463109)						
	0463110	Hydraulikzylinder Ø 120/50x730 mm (für Gerätenr. 30727)				2		2
	0463177	Dichtungssatz (0463110)						
	0463120	Hydraulikzylinder Ø 120/50x740 mm (ab Gerätenr. 30728)	2	2	2	2	2	2
	0463179	Dichtungssatz (0463120)						
8	1170255	Distanzbuchse Ø 45/ Ø 31x32 mm	2	2	2	2	2	2
9	1170182	Deichsel mit Arretiervorrichtung	2	2	2	2	2	2
10	0237090	Schraube M30x220 mm 8,8						
11	1170160	Arretiervorrichtung Flügelsektion	2	2	2	2	2	2
12	0235810	Schraube M16x50 mm 8,8						
13	0272290	Sicherungsscheibe Ø 16						
14	0264090	Selbstsichernde Mutter M16						
15	0373180	Splint Ø 4x40 mm	2	2	2	2	2	2
16	1170045	Tragarm Boogie (L)	1	1	1	1	1	1
	1170046	Tragarm Boogie (R)	1	1	1	1	1	1
17	0236560	Schraube M24x360 mm 8,8						
18	0272330	Sicherungsscheibe Ø 24						
19	0264130	Selbstsichernde Mutter M24						
20	0236190	Schraube M20x100 mm 8,8						
21	0272310	Sicherungsscheibe Ø 20						
22	0264110	Selbstsichernde Mutter M20						
23	1112900	Zylinder-Endstück schraubbar	2	2	2	2	2	2
24	0261430	Kronenmutter M24x3,0 mm		2	2	2	2	2
25	0468701	Hydraulikzylinder Ø 80/70x295 mm (für Gerätenr. 28966) links		1	1	1	1	1
	0468702	Hydraulikzylinder Ø 80/70x279 mm (ab Gerätenr. 28967) links	1	1	1	1	1	1
	0468770	Dichtungssatz für 0468701 + 0468702						

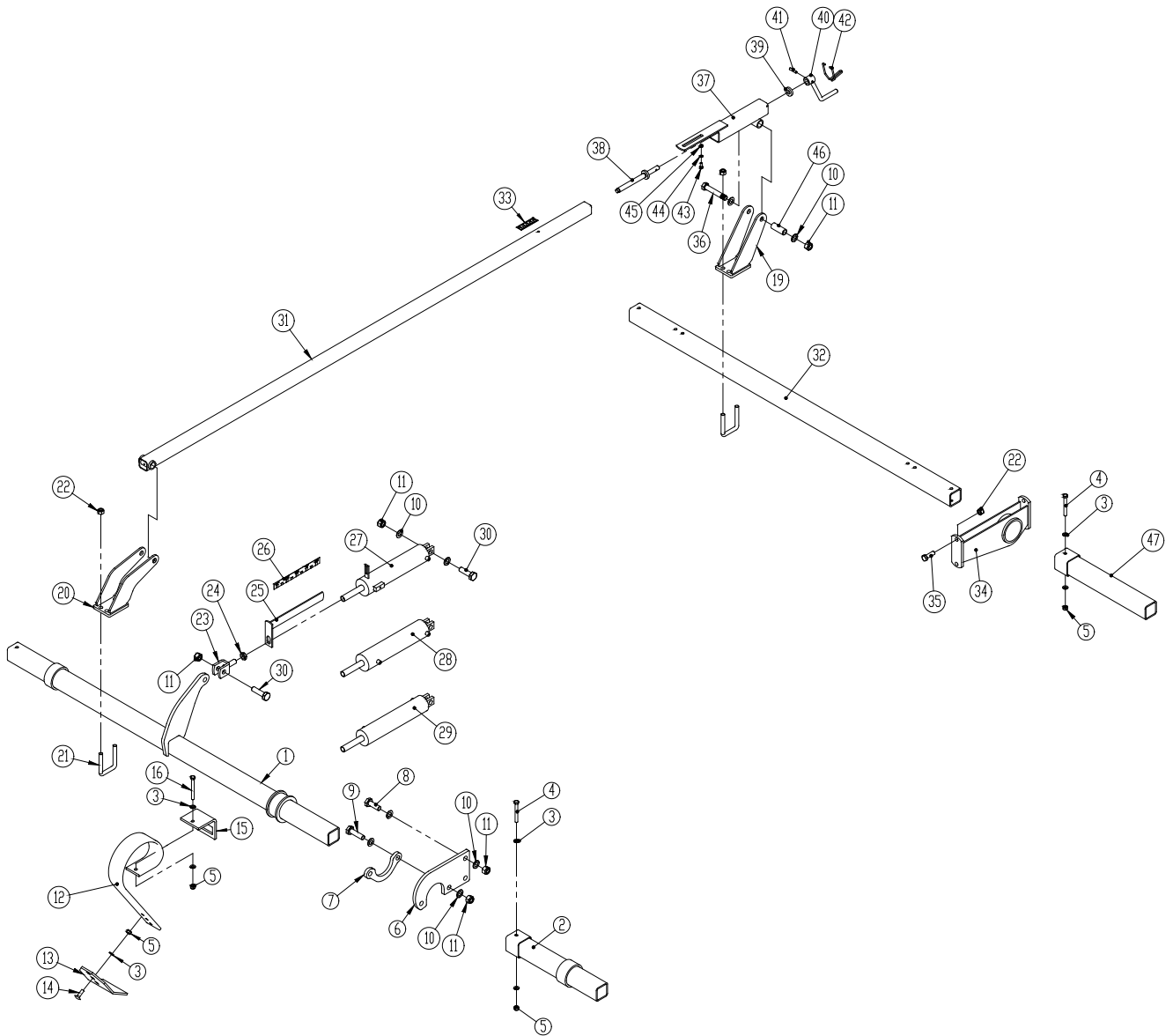
Pos.	Art.-Nr.	Bezeichnung	6 m	7 m	8 m	9 m 3m Mittel- sektion	9 m 4m Mittel- sektion	10 m
	0468501	Hydraulikzylinder Ø 70/60x300 mm (für Gerätenr. 28966) rechts		1	1	1	1	1
	0468502	Hydraulikzylinder Ø 70/60x284 mm (ab Gerätenr. 28967) rechts	1	1	1	1	1	1
	0468570	Dichtungssatz für 0468501 + 0468502						
26	0422131	Zinkeneinheit 45x10 mm	73	83	97	105	109	117
27	0422030	Wechselspitze	73	83	97	105	109	117
28	0386220	Grubberschraube M10x45 mit Mutter 8,8						
29	0235460	Schraube M12x100 mm 8,8						
30	0422369	Zinkenträger 45x10 mm	69	83	95	106	106	118
31	0264070	Selbstsichernde Mutter M12						
32	0432130	Schmiernippel M6 – 90°	2	2	2	2	2	2
33	0432120	Schmiernippel M6 - 45°	2	2	2	2	2	2
34	0237030	Schraube M30x140 mm 8,8						
35	0237070	Schraube M30x180 mm 8,8						
36	0236180	Schraube M20x90 mm 8,8						
37	0475300	I-Buchse EG Ø 30/Ø 24 x 30 mm	4	4	4	4	4	4

Flügelenerweiterung



Pos.	Art.-Nr.	Bezeichnung	Menge
1	1170616	Flügelsektion 0,5 m (L)	1
	1170646	Flügelsektion 0,5 m (R)	1
	1170647	Flügelsektion 1,0 m (L)	1
	1170648	Flügelsektion 1,0 m (R)	1
2	1170200	Klemmplatte	8
3	0235920	Schraube M16x120 mm 8,8	
4	0272290	Sicherungsscheibe Ø 16	
5	0264090	Selbstsichernde Mutter M16	

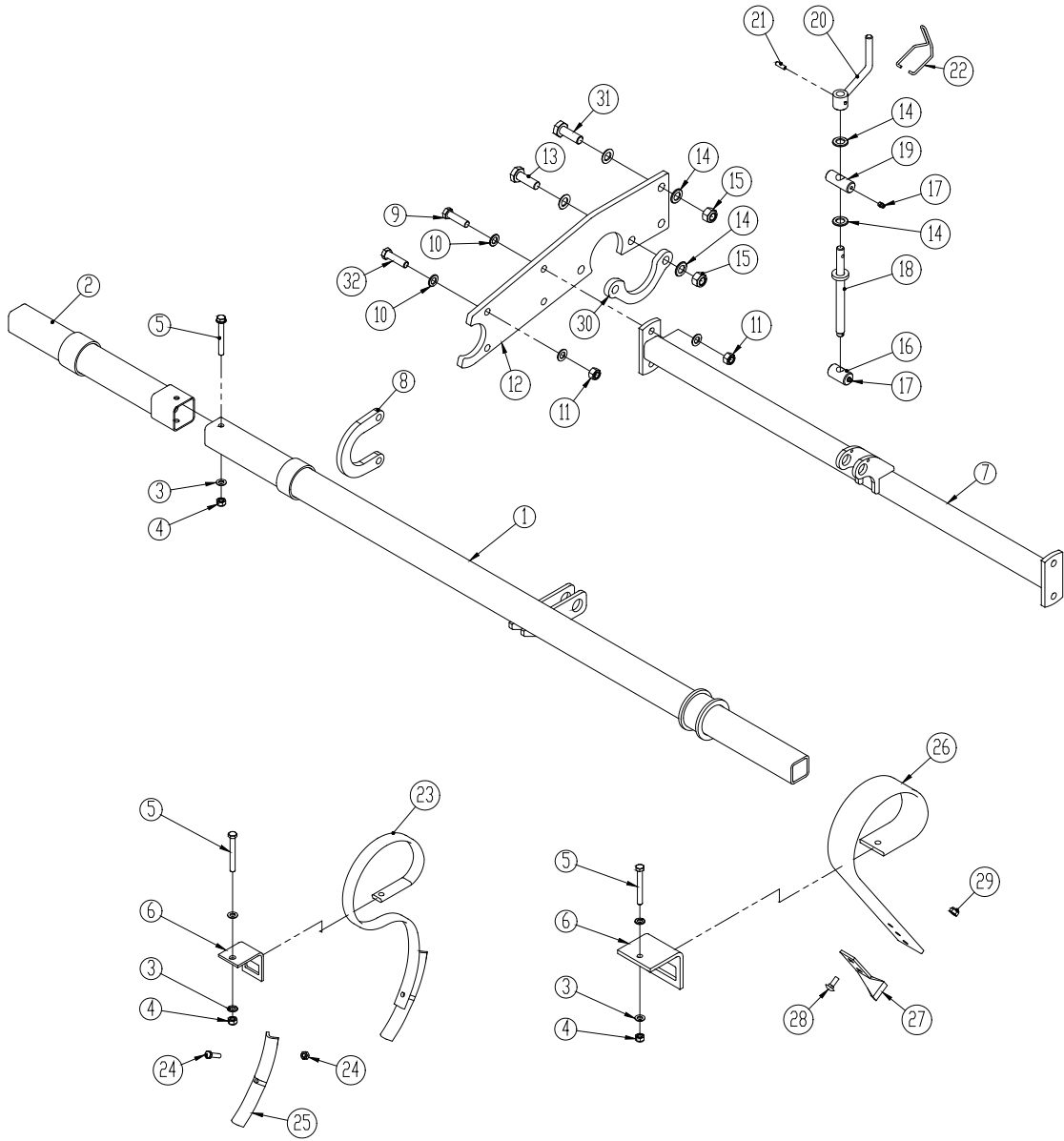
Spring-Board



Pos.	Art.-Nr.	Bezeichnung	6 m	7 m	8 m	9 m 3m Mittel- sektion	9 m 4m Mittel- sektion	10 m
1	1170651	Balken Flügelsektion 1,5 m (L)	1					
	1170652	Balken Flügelsektion 1,5 m (R)	1					
	1170546	Balken Flügelsektion 2 m (R)		1	1	1	1	1
	1170551	Balken Flügelsektion 2 m (L)		1	1	1	1	1
	1170547	Balken Mittelrahmen 3 m	1	1	1	1		
	1170559	Balken Mittelrahmen 4 m					1	1
2	1170521	Verlängerung Balken 0,5 m			2		2	
	1170524	Verlängerung Balken 1,0 m				2		2
3	0272270	Sicherungsscheibe Ø 12						
4	0235460	Schraube M12x100 8,8						
5	0264070	Selbstsichernde Mutter M12						
6	1170523	Tragarm	6	6	8	8	10	10
7	1170499	Arretierung	12	12	16	16	20	20
8	0236130	Gewindestift M20x60 mm 8,8						
9	0236160	Schraube M20x75 mm 8,8						
10	0272310	Sicherungsscheibe Ø 20						
11	0264110	Selbstsichernde Mutter M20						
12	0422140	Spring-Board Zinken 45x10 mm	29	35	41	47	47	53
	0422145	Spring-Board Zinken 80x10 mm	24	28	32	36	36	40
13	0422141	Verschleißplatte 100x8 mm	29	35	41	47	47	53
	0422143	Verschleißplatte 150x8 mm	24	28	32	36	36	40
14	0248660	Bolzen (Tragbolzen) M12x40 8.8						
15	0422368	Zinkenträger 45x10 mm	29	35	41	47	47	53
	0422390	Zinkenträger 80x10 mm	24	28	32	36	36	40
16	0235470	Schraube M12x110 mm 8,8						
17	0235920	Schraube M16x120 mm 8,8						
18	0272290	Sicherungsscheibe Ø 16						
19	1170115	Führung	3	3	3	3	3	3
20	1170504	Führung	3	3	3	3	3	3
21	0382150	U-Bügel M16 für 70x70	12	12	12	12	12	12
22	0264090	Selbstsichernde Mutter M16						
23	1114090	Gabel	3	3	3	3	3	3
24	0261411	Kronenmutter M20 8,8						
25	1113740	Skala	1	1	1	1	1	1
26	0652560	Aufkleber Skala	1	1	1	1	1	1
27	0468800	Hydraulikzylinder Ø70/60x265 mm	1	1	1	1	1	1
	0468870	Dichtungssatz für 0468800						
28	0468900	Hydraulikzylinder Ø 80/70x260 mm	1	1	1	1	1	1
	0468970	Dichtungssatz für 0468900						
29	0469000	Hydraulikzylinder Ø 75/65x260 mm (links)	1	1	1	1	1	1
	0469070	Dichtungssatz für 0469000						
30	0236140	Schraube M20x65 mm 8,8						
31	1170561	Innenrohr	1	3	3	3	3	3
	1170677	Innenrohr	2					
32	1170373	Balken Flügelsektion 1,5 m	2					
	1170500	Balken Flügelsektion 2 m		2	2	2	2	2
	1170087	Balken Mittelrahmen 3 m	1	1	1	1		
	1170241	Balken Mittelrahmen 4 m					1	1
33	0652550	Übertragung Skala	3	3	3	3	3	3
34	1170098	Lagerkörper Spring-Board	7	7	7	9	10	10
35	0235810	Gewindestift M16x50 mm 8,8						
36	0236210	Schraube M20x120 mm 8,8						
37	1115720	Außenrohr	3	3	3	3	3	3

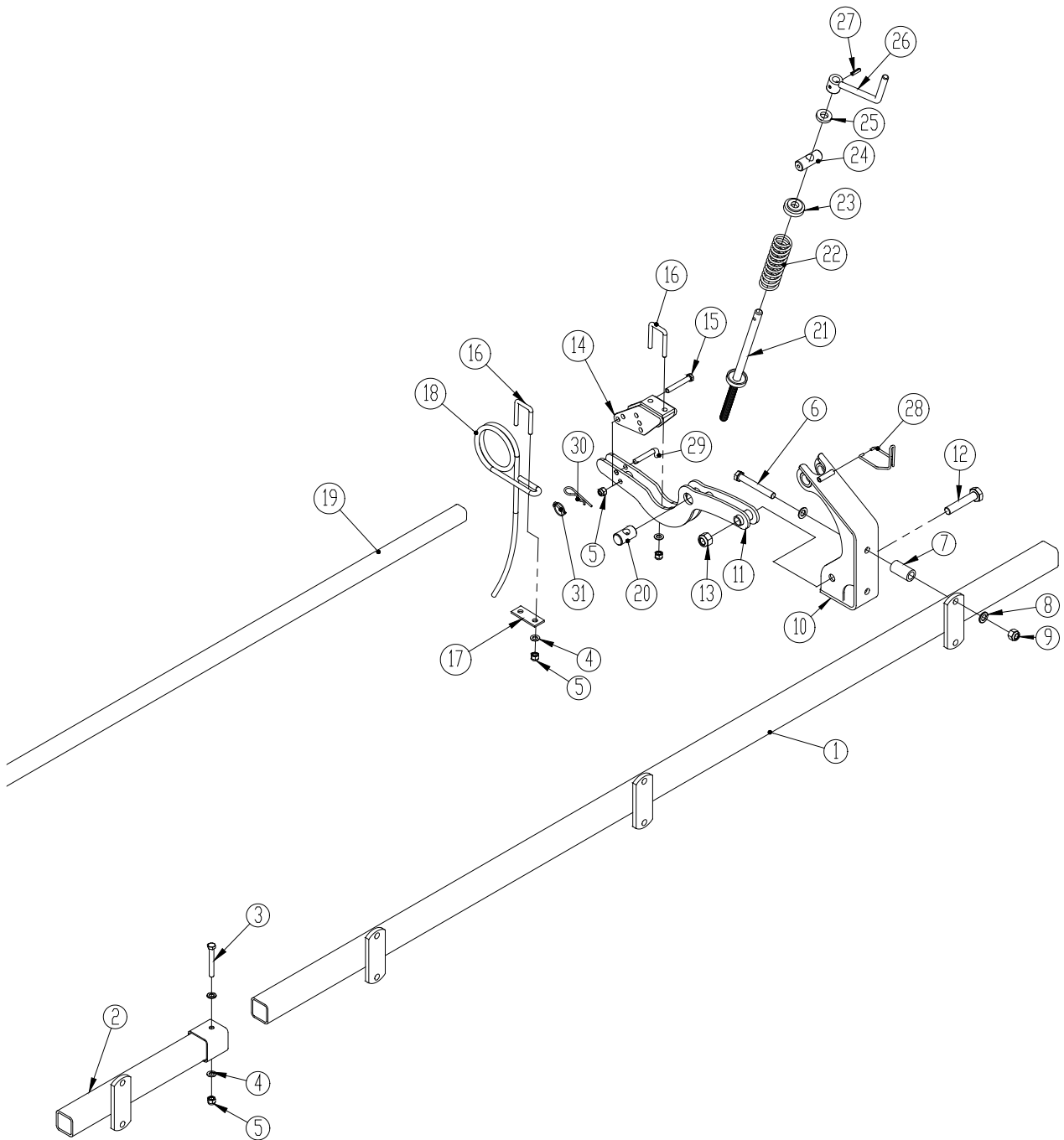
Pos.	Art.-Nr.	Bezeichnung	6 m	7 m	8 m	9 m 3m Mittel- sektion	9 m 4m Mittel- sektion	10 m
38	1034460	Spindel	3	3	3	3	3	3
39	1011410	Anschlagring	3	3	3	3	3	3
40	1011420	Handkurbel	3	3	3	3	3	3
41	0371660	Spannstift Ø 8x32 mm	3	3	3	3	3	3
42	0431980	Kurbelführung Ø5	3	3	3	3	3	3
43	0234831	Gewindestift M8x65 mm 8,8						
44	0272250	Sicherungsscheibe Ø 8						
45	0264050	Selbstsichernde Mutter M8						
47	1170540	Buchse	6	6	6	6	6	6
48	1170213	Verlängerung Balken 0,5 m			2		2	
	1170213	Verlängerung Balken 1,0 m				2		2

Front-Egge



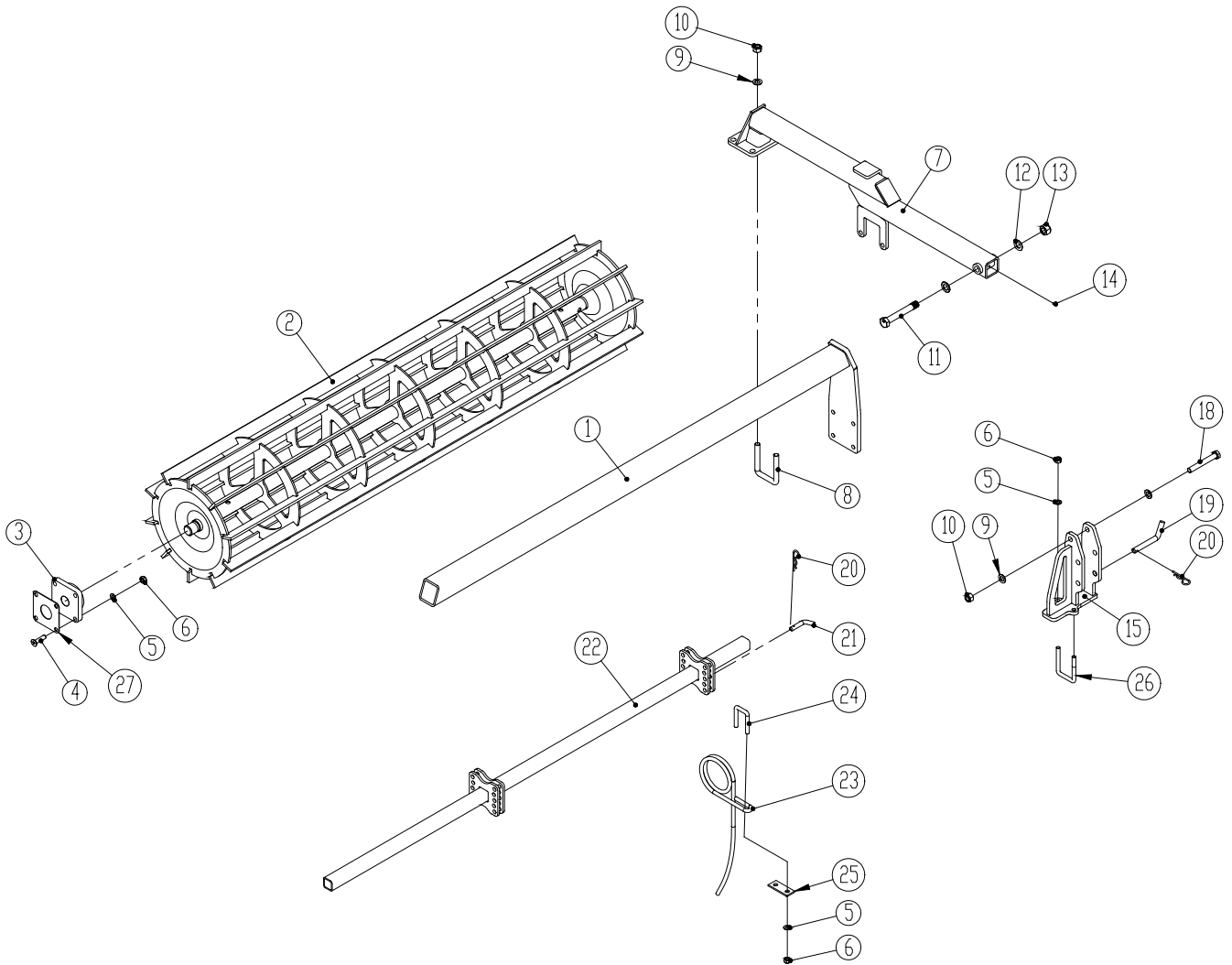
Pos.	Art.-Nr.	Bezeichnung	6 m	7 m	8 m	9 m 3m Mittel- sektion	9 m 4m Mittel- sektion	10 m
1	1170549	Balken Mittelrahmen 3 m	1	1	1	1		
	1170560	Balken Mittelrahmen 4 m					1	1
	1170553	Balken Flügelsektion 1,5 m (L)	1					
	1170554	Balken Flügelsektion 1,5 m (R)	1					
	1170548	Balken Flügelsektion 2 m (L)		1	1	1	1	1
	1170550	Balken Flügelsektion 2 m (R)		1	1	1	1	1
2	1170520	Verlängerung Balken 0,5 m			2		2	
	1170525	Verlängerung Balken 1 m				2		2
3	0272270	Sicherungsscheibe Ø 12						
4	0264070	Selbstsichernde Mutter M12						
5	0235460	Schraube M12x100 8,8						
6	0422369	Zinkenträger 45x10 mm	21	25	29	33	33	37
	0422372	Zinkenträger für Zinke 45x12 mm	21	25	29	33	33	37
7	1170129	Balken Mittelrahmen	1	1	1	1	1	1
	1170380	Kurbelstange für Flügelsektion (L)	1					
	1170392	Kurbelstange Flügelsektion (R)	1					
	1170137	Kurbelstange Flügelsektion		2	2	2	2	2
8	1170545	Arretierung	12	12	16	16	20	20
9	0235830	Schraube M16x55 mm 8,8						
10	0272290	Sicherungsscheibe Ø 16						
11	0264090	Selbstsichernde Mutter M16						
12	1170544	Tragarm	6	6	8	8	10	10
13	0236160	Schraube M20x75 mm 8,8						
14	0272310	Sicherungsscheibe Ø 20						
15	0264110	Selbstsichernde Mutter M20						
16	1012300	Spindelmutter	3	3	3	3	3	3
17	0432500	Schmiernippel M8	6	6	6	6	6	3
18	1115410	Spindel	3	3	3	3	3	3
19	1011470	Lager Spindel	3	3	3	3	3	3
20	1036260	Handkurbel	3	3	3	3	3	3
21	0371660	Spannstift Ø 8x32 mm	3	3	3	3	3	3
22	0431980	Spindelführung Ø5	3	3	3	3	3	3
23	0422131	Zinkeneinheit 45x10 mm	21	25	29	33	33	37
	0422175	Zinkeneinheit 45x12 mm	21	25	29	33	33	37
24	0386220	Grubberschraube M10x45 8,8	21	25	29	33	33	37
25	0422030	Wechselspitze	21	25	29	33	33	37
26	0422148	Spring-Board Zinken 45x10 mm	21	25	29	33	33	37
27	0422142	Gewendelte Spitze	21	25	29	33	33	37
28	0248421	Bolzen (Tragbolzen) M10x30 mm 8,8						
29	0264060	Selbstsichernde Mutter M10						
30	1170499	Arretierung	12	12	16	16	20	20
31	0236130	Schraube M20x60mm 8,8						
32	0235870	Schraube M16x75mm 8,8						

Nachlauf-Egge mit Langzinken



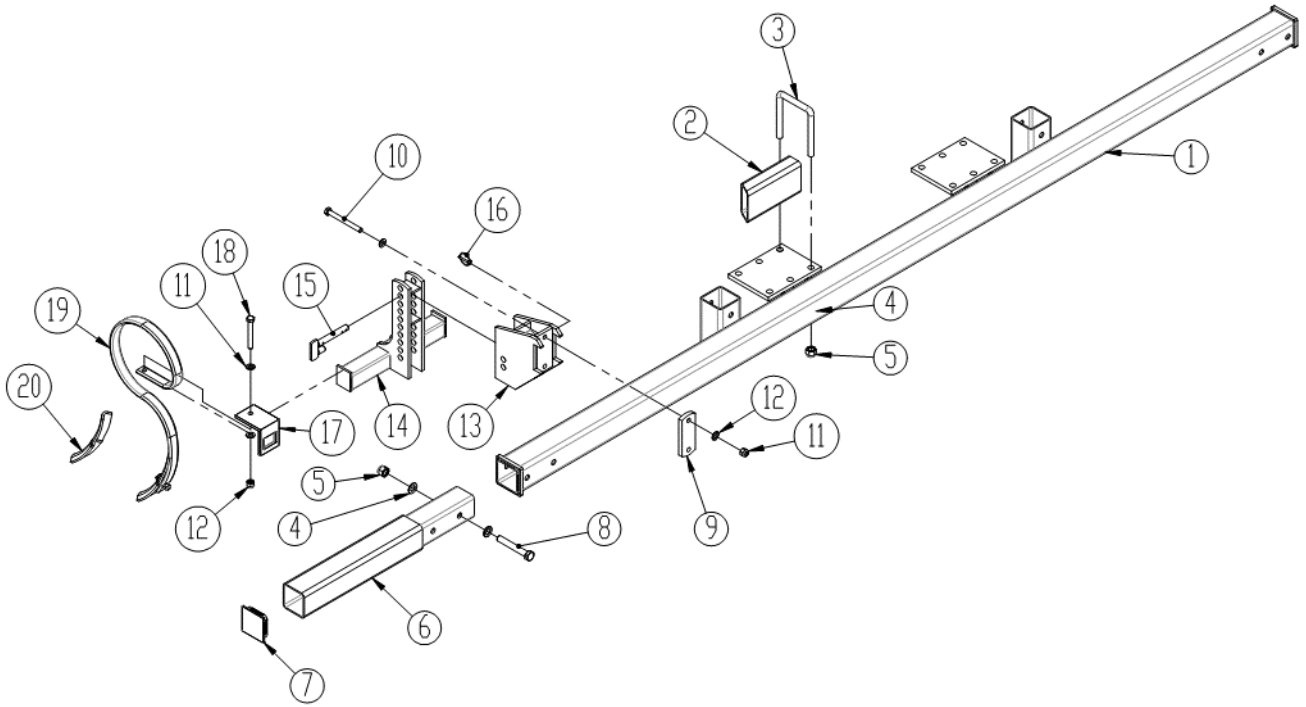
Pos.	Art.-Nr.	Bezeichnung	6 m	7 m	8 m	9 m 3m Mittel- sektion	9 m 4m Mittel- sektion	10 m
1	1170125	Balken Mittelrahmen 3 m	1	1	1	1		
	1170254	Balken Mittelrahmen 4 m					1	1
	1170375	Balken Flügelsektion 1,5 m	2					
	1170106	Balken Flügelsektion 2 m		2	2	2	2	2
2	1170269	Verlängerung Balken 0,5 m			2		2	
	1170266	Verlängerung Balken 1 m				2		2
3	0235450	Schraube M12x90 mm 8,8						
4	0272270	Sicherungsscheibe Ø 12						
5	0264070	Selbstsichernde Mutter M12						
6	0235920	Schraube M16x120 mm 8,8						
7	1170320	Buchse Ø31,8/Ø21x60mm.	14	14	18	18	20	20
8	0272290	Sicherungsscheibe Ø 16						
9	0264090	Selbstsichernde Mutter M16						
10	1170455	Führung	7	7	9	9	10	10
11	1170468	Tragarm	7	7	9	9	10	10
12	0236190	Schraube M20x100						
13	0264110	Selbstsichernde Mutter M20						
14	1170469	Einstelleinrichtung	7	7	9	9	10	10
15	0235430	Schraube M12x75 mm 8,8						
16	0382120	U-Bügel M12 für 40x40	120	140	160	180	180	200
17	1012520	Klemmplatte	60	70	80	90	90	100
18	0426125	Langzinken Ø12x100 gebogen	60	70	80	90	90	100
19	1170122	Balken Mittelrahmen 3 m	1	1	1	1		
	1170286	Balken Mittelrahmen 4 m					2	2
	1170401	Balken Flügelsektion 1,5 m	2					
	1170118	Balken Flügelsektion 2 m		2				
	1170238	Balken Flügelsektion 2,5 m			2		2	
	1170240	Balken Flügelsektion 3 m				2		2
20	1012300	Spindelmutter	7	7	9	9	10	10
21	1170467	Spindel	7	7	9	9	10	10
22	0431250	Federn	7	7	9	9	10	10
23	1170460	Scheibe	7	7	9	9	10	10
24	1011470	Lager Spindel	7	7	9	9	10	10
25	1011410	Anschlagring	7	7	9	9	10	10
26	1011420	Handkurbel	7	7	9	9	10	10
27	0371660	Spannstift Ø 8x32 mm	7	7	9	9	10	10
28	0431980	Spindelführung Ø5	7	7	9	9	10	10
29	1170478	Stift Ø12 L=58	14	14	18	18	20	20
30	0377400	Federstecker Ø 4	7	7	9	9	10	10
31	0378200	Spaltring Ø 4,5	7	7	9	9	10	10

Walze

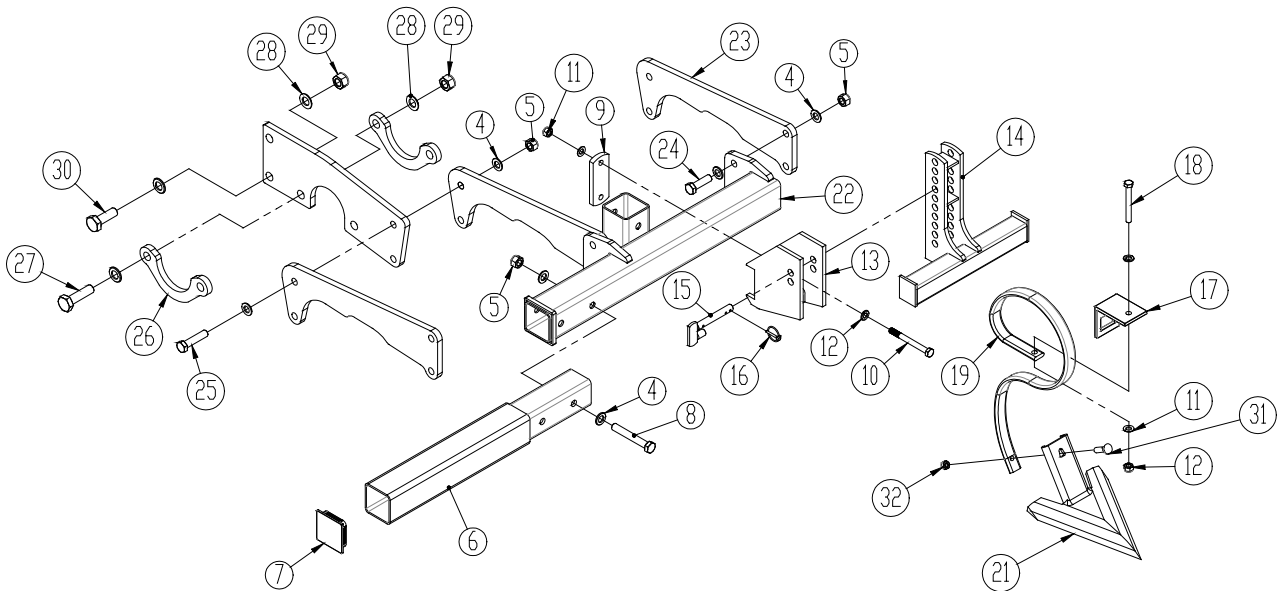


Pos.	Art.-Nr.	Bezeichnung	6 m	7 m	8 m	9 m 3m Mittel- sektion	9 m 4m Mittel- sektion	10 m
1	1170434	Balken 1,5 m	2					
	1170166	Balken 2 m		2				
	1170229	Balken 2,5 m			2		2	
	1170156	Balken 3 m	1	1	1	3		2
	1170308	Balken 4 m					1	1
2	1170435	Walze 1,5 m (Gewendelte Walze ab Gerätenr. 32685)	2					
	1170170	Walze 2 m (Gewendelte Walze ab Gerätenr. 32685)		2				
	1170231	Walze 2,5 m (Gewendelte Walze ab Gerätenr. 32685)			2		2	
	1170153	Walze 3 m (Gewendelte Walze ab Gerätenr. 32685)	1	1	1	3		2
	1170310	Walze 4 m (Gewendelte Walze ab Gerätenr. 32685)					1	1
3	0478700	Flanschlager Ø35 UCF207	6	6	6	6	6	6
4	0228100	Senkschraube Innensechskant 12x50mm						
5	0272270	Sicherungsscheibe Ø 12						
6	0264070	Selbstsichernde Mutter M12						
7	1170668	Tragarm Walze (L)	3	3	3	3	3	3
	1170669	Tragarm Walze (R)	3	3	3	3	3	3
8	0382150	U-Bügel M16 für 70x70	6	6	6	6	6	6
9	0272290	Sicherungsscheibe Ø 16						
10	0264090	Selbstsichernde Mutter M16						
11	0236230	Schraube M20x140 mm 8,8						
12	0272310	Sicherungsscheibe Ø 20						
13	0264110	Selbstsichernde Mutter M20						
14	0432100	Schmiernippel M6	6	6	6	6	6	6
15	1170270	Arretiervorrichtung Tragarm Walze (L)	3	3	3	3	3	3
	1170318	Arretiervorrichtung Tragarm Walze (R)	3	3	3	3	3	3
18	0235920	Schraube M16x120 mm 8,8						
19	1030280	Bolzen Ø 16x150 mm	4	4	4	4	4	4
20	0377400	Federstecker Ø 4						
21	1011580	Bolzen Ø13x95 mm	6	6	6	6	6	6
22	1170176	Balken Langzinken 3 m (Mittelsektion)	1	1	1	1		
	1170239	Balken Langzinken 4 m (Mittelsektion)					1	1
	1170439	Balken Langzinken 1,5 m (Flügelsektion)	2					
	1170667	Balken Langzinken 2 m (Flügelsektion)		2				
	1170237	Balken Langzinken 2,5 m (Flügelsektion)			2		2	
	1170326	Balken Langzinken 3 m (Flügelsektion)				2		2
23	0426125	Langzinken Ø12x100 gebogen	60	70	80	90	90	100
24	0382120	U-Bügel M12 für 40x40	60	70	80	90	90	100
25	1012520	Klemmplatte	60	70	80	90	90	100
26	0382130	U-Bügel M12 für 60x60	6	6	6	6	6	6
27	1150140	Flansch	6	6	6	6	6	6

Spurlockerer-Zinken (für Gerätenr. 32776)

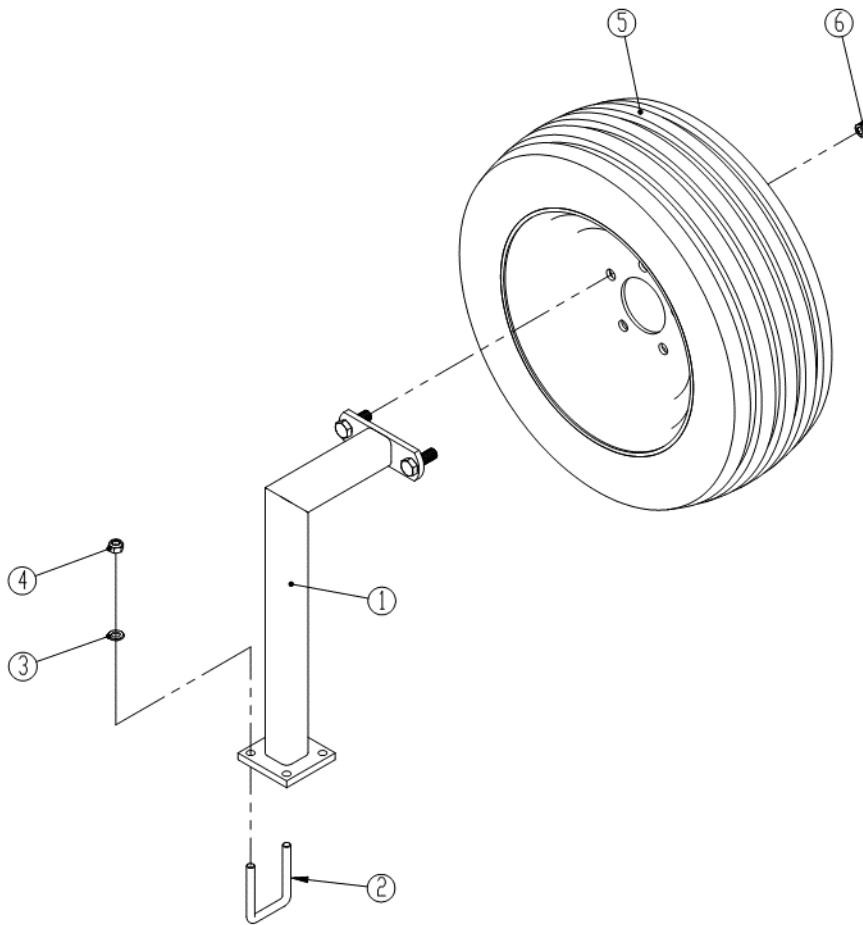


Spurlockerer-Zinken (ab Gerätenr. 32777)



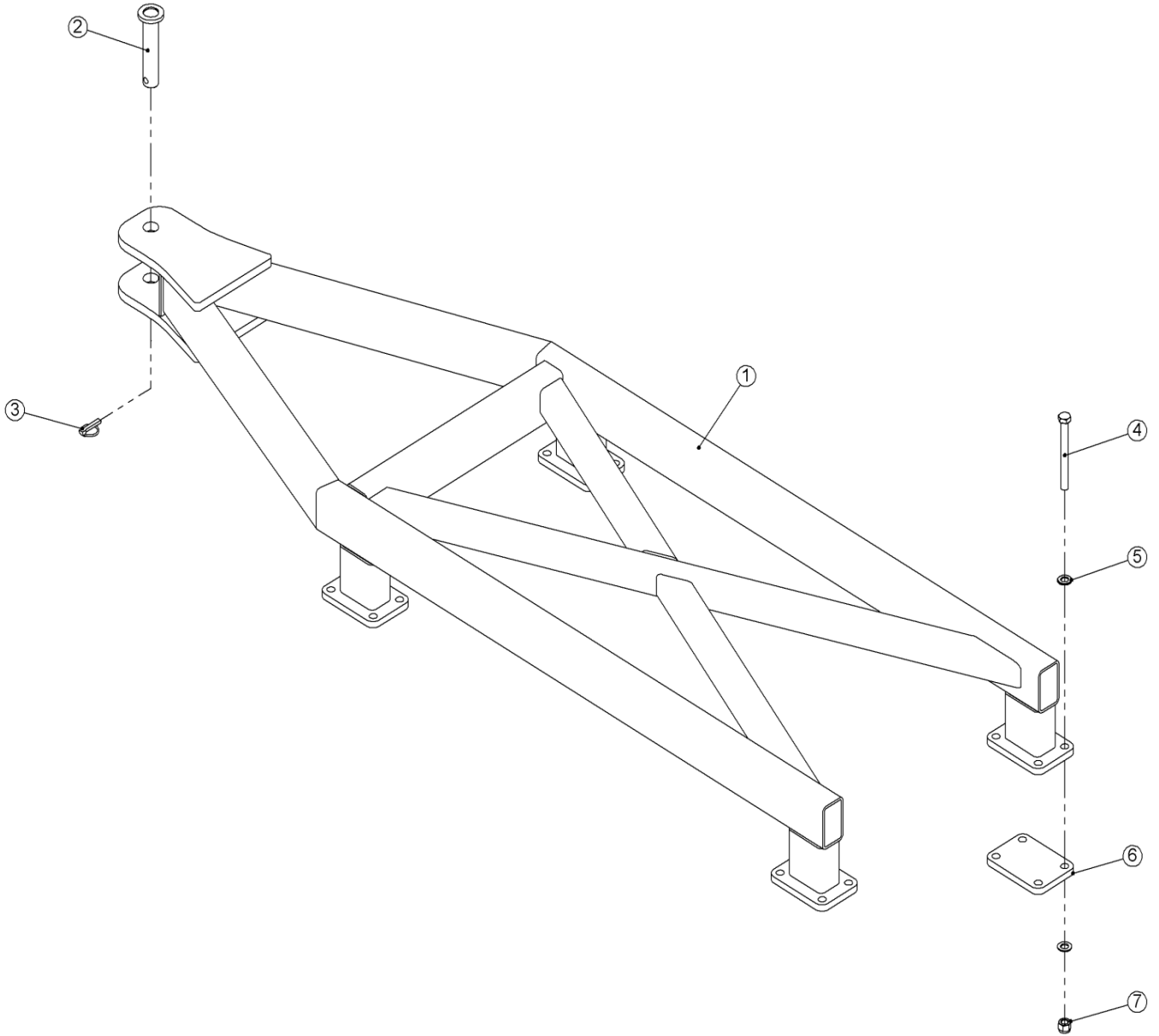
Pos.	Art.-Nr.	Bezeichnung	Menge
1	1170344	Balken	1
2	1170431	Profil für Spurlockerer-Zinken	2
3	0382160	U-Bügel	6
4	0272290	Sicherungsscheibe Ø16 (für Gerätenr. 32776)	14
	0272290	Sicherungsscheibe Ø16 (ab Gerätenr. 32777)	36
5	0264090	Selbstsichernde Mutter M16 (für Gerätenr. 32776)	14
	0264090	Selbstsichernde Mutter M16 (ab Gerätenr. 32777)	18
6	1170343	Verlängerung Balken	2
7	0489620	Endkappe	2
8	0235910	Schraube M16x110	2
9	1053691	Klemmplatte	4
10	0235480	Schraube M12x120	8
11	0272270	Sicherungsscheibe Ø12	24
12	0264070	Selbstsichernde Mutter M12	16
13	1053710	Führung	4
14	1170398	Balken (50x50) (nicht mehr verwendet)	4
	1170716	Balken (60x60)	4
15	1053650	Bolzen	4
16	0378200	Spaltring Ø 4,5 mm	4
17	0422370	Zinkenträger 45x10 mm (50x50) (nicht mehr verwendet)	8
	0422371	Zinkenträger 45x12 mm (50x50) (nicht mehr verwendet)	8
	0422394	Zinkenträger 65x12 mm (60x60)	8
18	0235450	Schraube M12x90	8
19	0422131	Zinkeneinheit 45x10 mm	8
	0422170	Zinkeneinheit 45x12 mm	8
	0422180	Zinkeneinheit 65x12 mm	8
	0422185	Zinkeneinheit 65x13 mm	8
20	0422030	Wechselspitze (45x10)	8
	690152025	Wechselspitze (45x12)	8
21	0422227	Flügelschar 180 mm	8
22	1170797	Balkenprofil rechts (mit Frontegge)	1
	1170796	Balkenprofil links (mit Frontegge)	1
	1170823	Balkenprofil rechts (ohne Frontegge)	1
	1170822	Balkenprofil links (ohne Frontegge)	1
23	1170781	Halteplatte	6
24	0235830	Schraube M16x55	4
25	0235860	Schraube M16x70	12
26	1170499	Arretierung	4
27	0236160	Schraube M20x75	4
28	0236130	Schraube M20x60	4
29	0272310	Sicherungsscheibe Ø 20	16
30	0264110	Selbstsichernde Mutter M20	8
31	0386240	Grubberschraube M10x60	8
32	0264060	Selbstsichernde Mutter M10	8

Ersatzrad



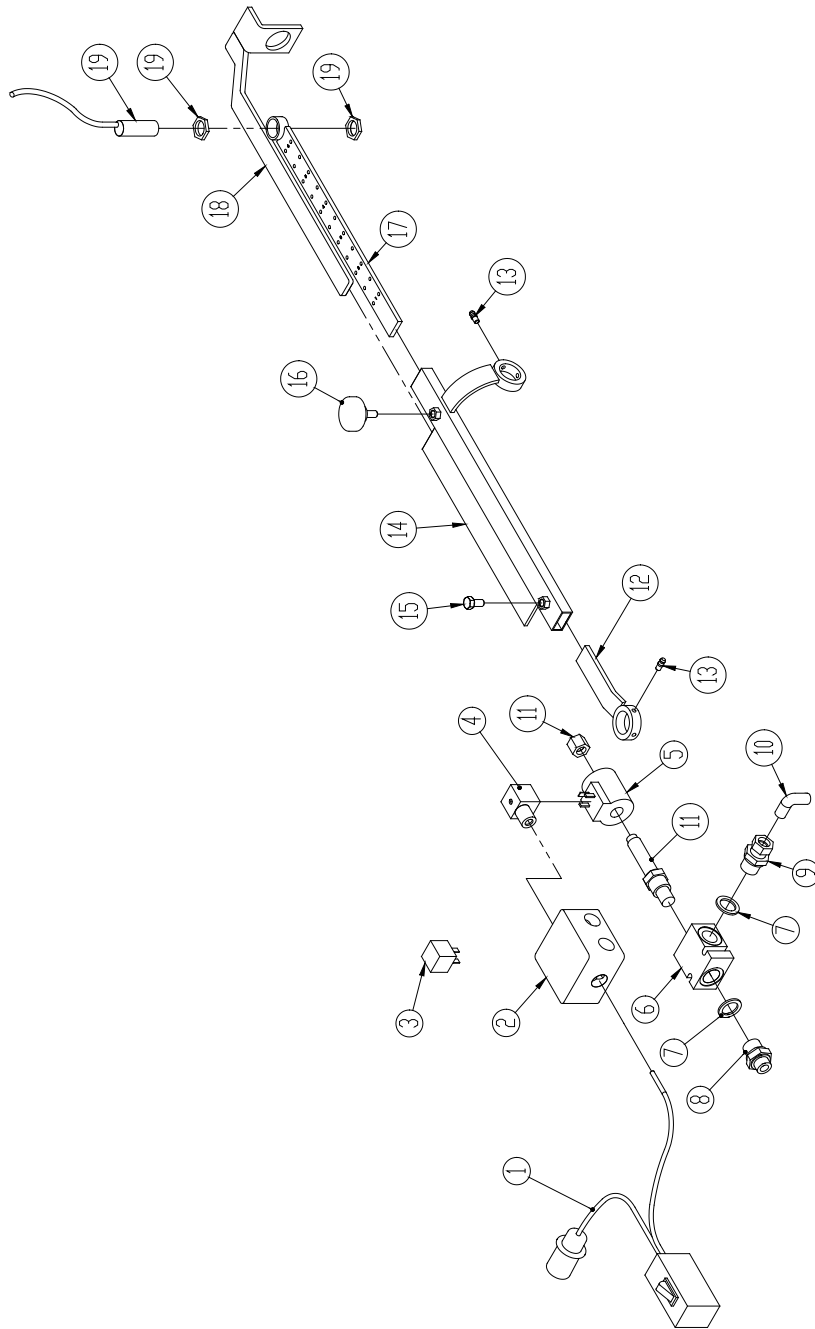
Pos.	Art.-Nr.	Bezeichnung	Menge
1	1170290	Radanlenkung	1
2	0382130	U-Bügel M12 für 60x60	1
3	0272270	Sicherungsscheibe Ø 12	
4	0264090	Selbstsichernde Mutter M16	
5	0395650	Rad Ø300/65-12/8 (für Gerätenr. 32904)	1
	0395651	Rad Ø300/65-12/8 (ab Gerätenr. 32905)	1
6	0261390	Mutter M16	

Zugmaul Heck



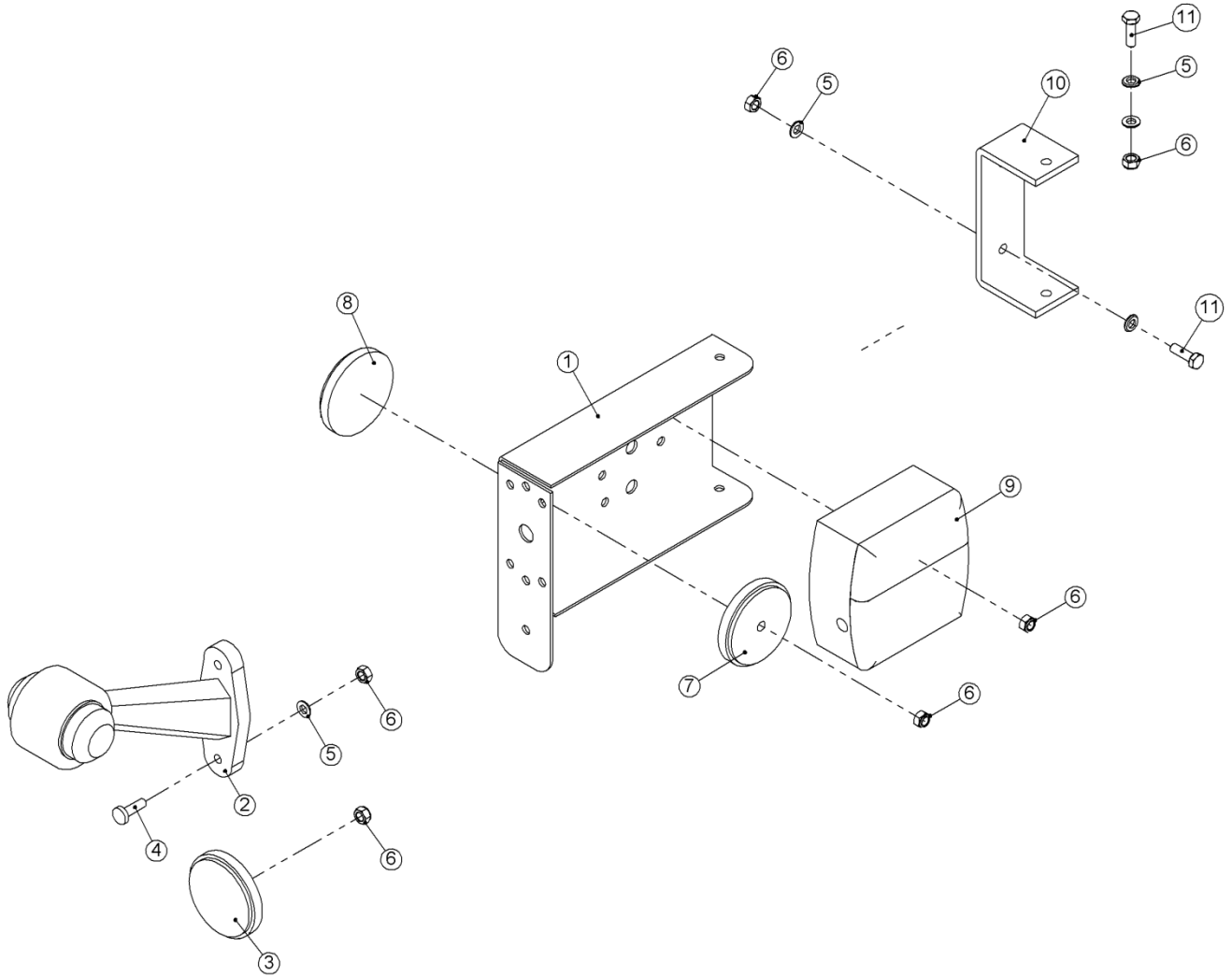
Pos.	Art.-Nr.	Bezeichnung	Menge
1	1170275	Zugmaul Heck, kurz (Mittelsektion 3 m)	1
	1170422	Zugmaul Heck, lang (Mittelsektion 3 m)	1
		Zugmaul Heck, kurz (Mittelsektion 4 m)	1
	1170488	Zugmaul Heck, lang (Mittelsektion 4 m)	1
2	1135310	Bolzen Ø32x165 mm	1
3	0378600	Spaltring Ø 11x40 mm	1
4	0235955	Schraube M16x160 mm 8,8	
5	0272290	Sicherungsscheibe Ø 16	
6	1170282	Flansch	4
7	0264090	Selbstsichernde Mutter M16	16

Regelung Radzylinder



Pos.	Art.-Nr.	Bezeichnung	Menge
1	0527175	Steckverbinder mit Schalter	1
2	0520490	Kunststoffgehäuse	1
3	0527120	Relais (30-85-86-87)	1
4	0442766	Verschlussenteil	1
5	0442764	Magnetspule	1
6	0442763	Steuerblock	1
7	0449070	Geklebte Dichtung 1/2"	2
8	0444550	Sechskantnippel 1/2"-3/8"	1
9	0444690	Muffe 1/2"-3/8"	1
10	0446120	Kniestück 3/8"	1
11	0442762	Patronenventil mit Mutter	1
12	1115450	Führungslasche	1
13	0227500	Gewindestift M6x8 mm	2
14	1115530	Sensorhalterung	1
15	0234740	Gewindestift M8x16 mm 8,8	1
16	0489100	Daumenschraube M8x20 mm	1
17	1115480	Skala	1
18	1170745	Anzeige	
19	0442768	Sensor mit Muttern	1

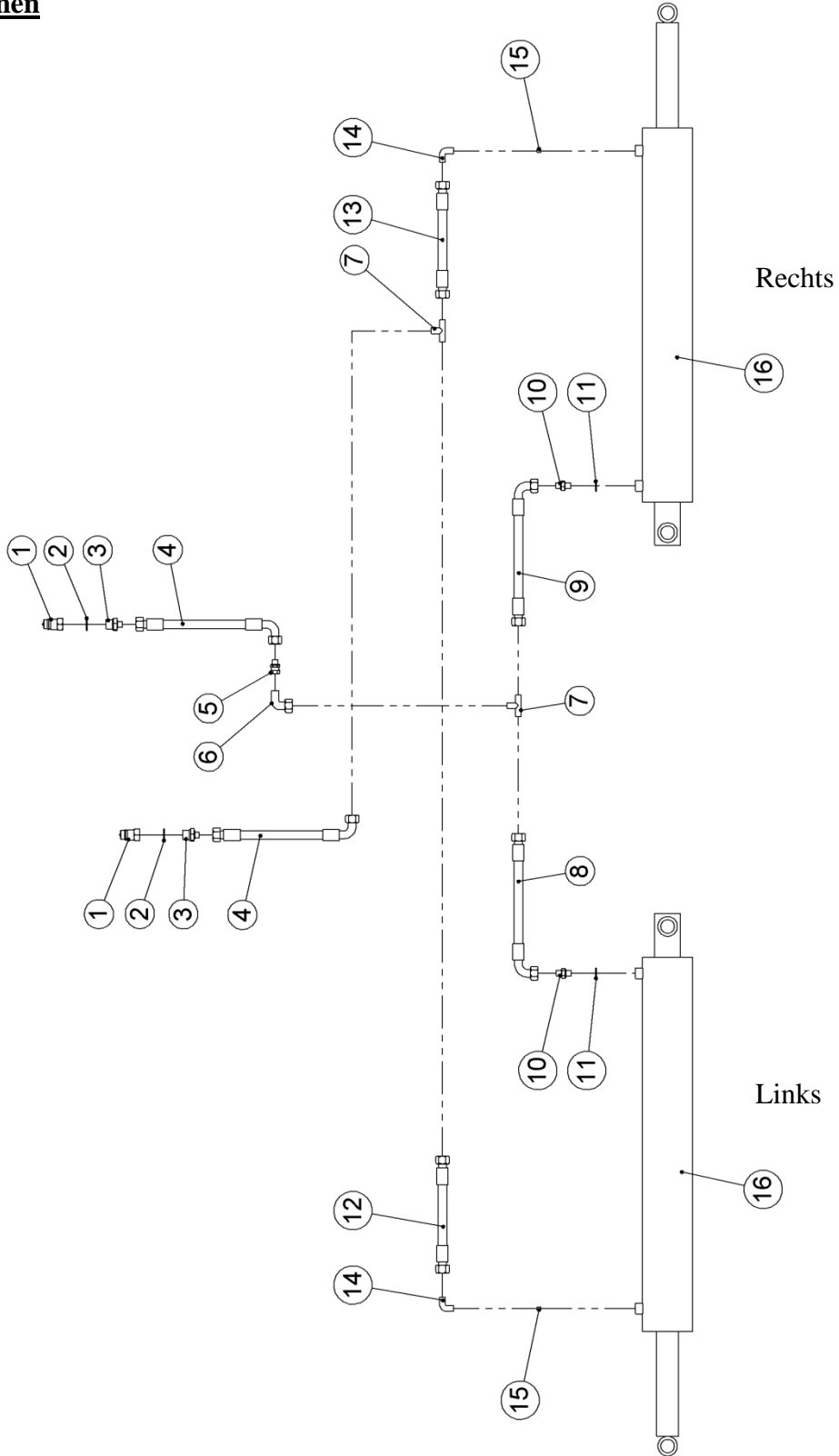
Beleuchtung



Pos.	Art.-Nr.	Bezeichnung	Menge
1	1043480	Halterung Beleuchtung (L)	1
	1043510	Halterung Beleuchtung (R)	1
2	0527040	Seitenmarkierungsleuchten	2
3	0656240	Reflektor, gelb	2
4	0243000	Maschinenschraube M6x20 mm 8,8	
5	0272240	Sicherungsscheibe Ø 6	
6	0264040	Selbstsichernde Mutter M6	
7	0656260	Reflektor, rot	2
8	0656250	Reflektor, weiß	2
9	0527000	Reflektor, links	1
	0527010	Reflektor, rechts	1
10	30930110	Halterung	2
11	0234330	Gewindestift M6x20 mm 8,8	

Hydraulik

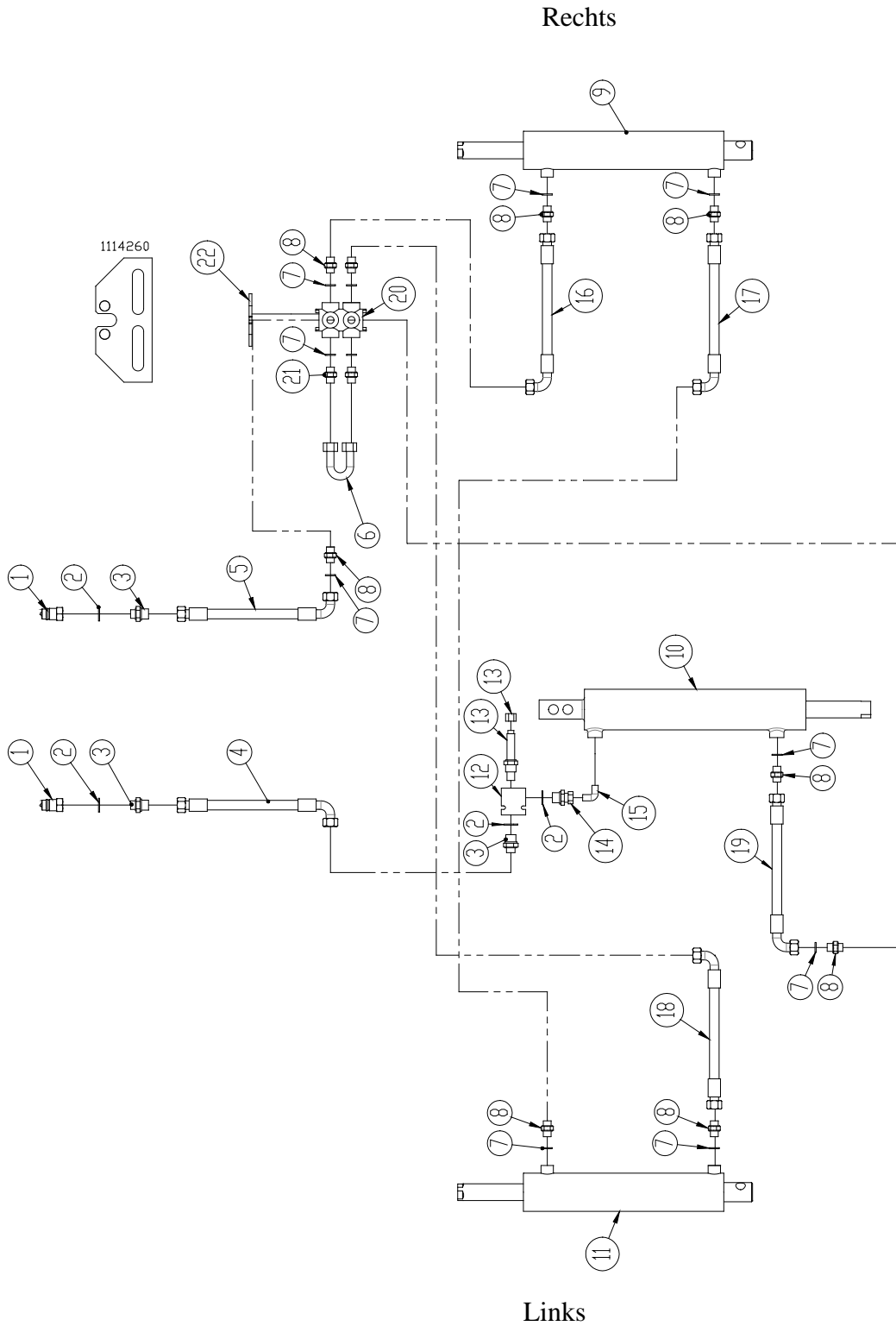
Flügelsektionen



Pos.	Art.-Nr.	Bezeichnung	6, 7, 8, 9 m mit Mittel- sektion 3m	9, 10 m mit Mittel- sektion 4m
1	0444020	Schnellkupplung ½"	2	2
2	0449070	Geklebte Dichtung ½"	2	2
3	0444490	Muffe ½" - ¼"	2	2
4	0455025	Schlauch 6000 mm ¼"	2	2
5	0444700	Muffe ¼"	1	1
6	0446650	Kniestück ¼"	1	1
7	0446510	T-Nippel ¼"	2	2
8	0454230	Schlauch 850 mm ¼"	1	
	0454451	Schlauch 1500 mm ¼"		1
9	0454210	Schlauch 700 mm ¼"	1	
	0454310	Schlauch 1100 mm ¼"		1
10	0444503	Sechskantnippel ¼" mit 1,5 mm Bohrung	2	2
11	0449050	Geklebte Dichtung ¼"	2	2
12	0454500	Schlauch 1600 mm ¼"		1
	0454620	Schlauch 2250 mm ¼"		1
13	0454450	Schlauch 1500 mm ¼"	1	
	0454558	Schlauch 1850 mm ¼"		1
14	1139700	Fitting mit Begrenzer ¼"	2	2
15	1139710	Gewindestift mit Begrenzer M8x8 mm	2	2
16		Siehe S. 23, Pos. 7	2	2

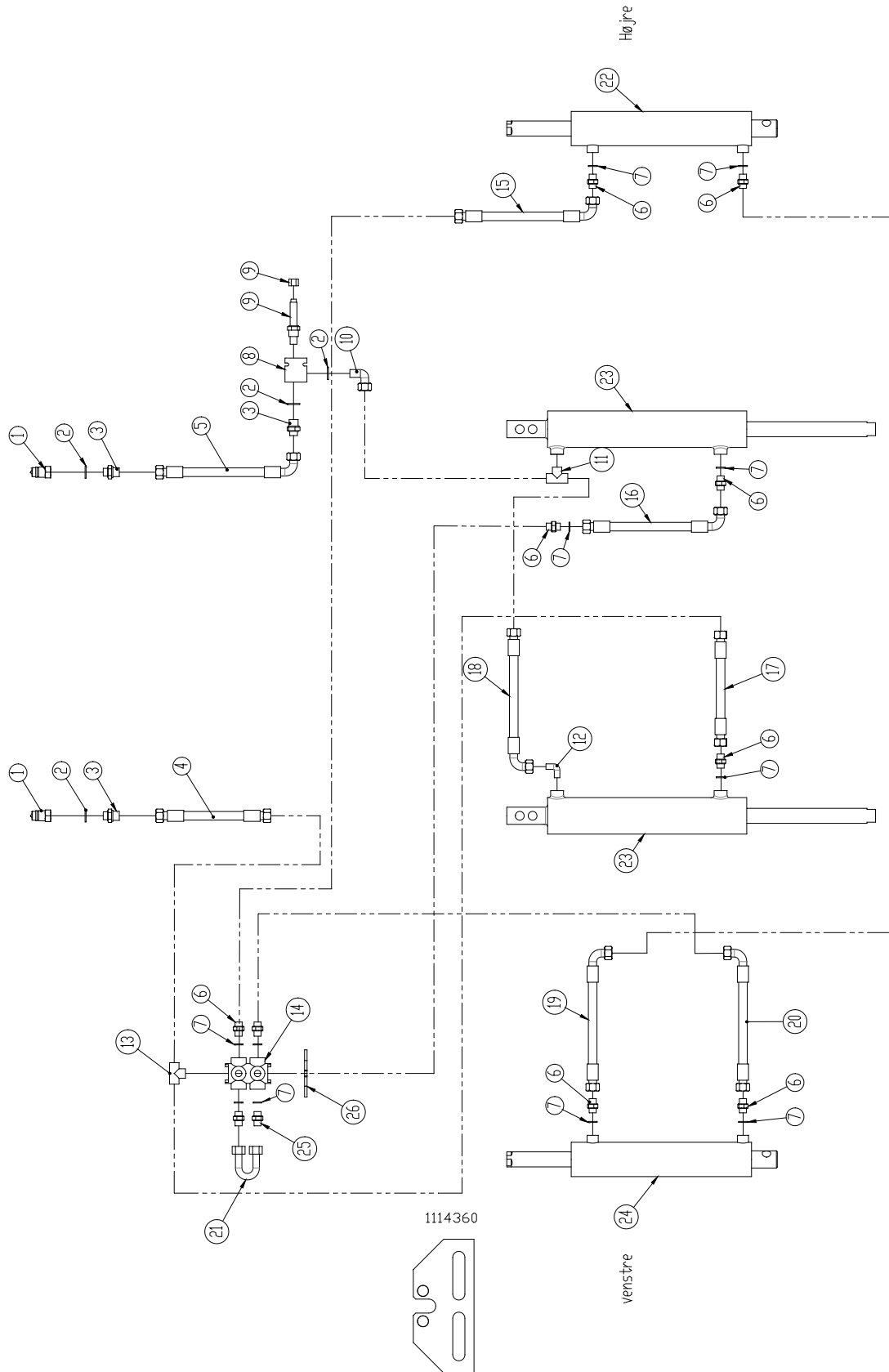
* Ausgenommen Euro-Tiller mit angebaute Walze verfügt über zwei Hydraulikzylinder Ø135/50 (Pos. 0463110).

Rad (bei Mittelrahmen mit 3 m Breite)



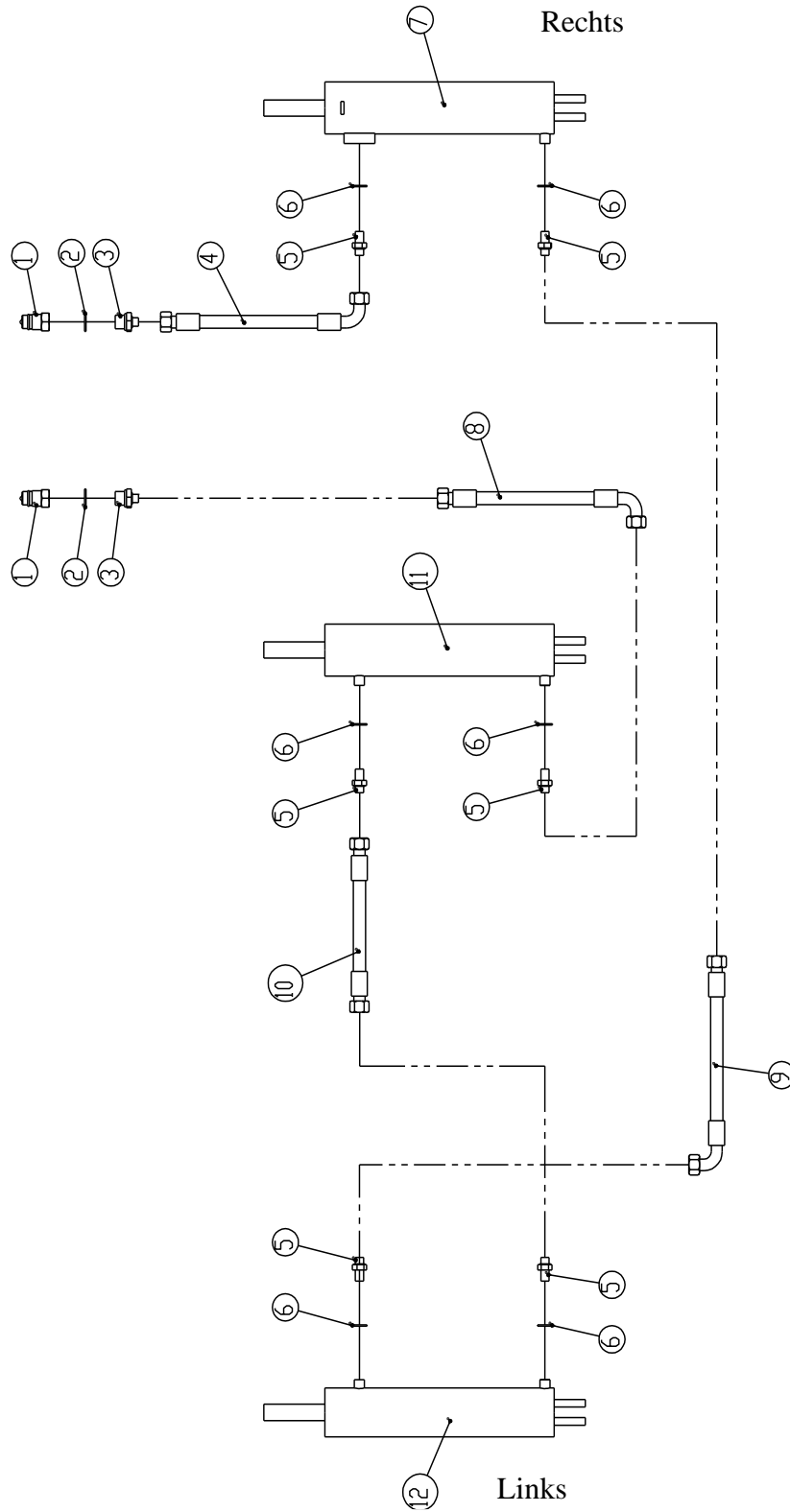
Pos.	Art.-Nr.	Bezeichnung	Menge 6 m	Menge 7, 8, 9 m
1	0444020	Schnellkupplung 1/2"	2	2
2	0449070	Geklebte Dichtung 1/2"	4	4
3	0444550	Sechskantnippel 1/2" - 3/8"	3	3
4	0454991	Hydr. Schlauch 5000 mm 3/8"	1	1
5	0454965	Hydr. Schlauch 4070 mm 3/8"	1	1
6	0454161	Hydr. Schlauch 400mm. 3/8" (nicht mehr verwendet)	1	1
	0440210	U-Rohre		
7		Siehe S. 43, Pos. 7	9	9
8		Siehe S. 43, Pos. 8	9	9
9		Siehe S. 24, Pos. 25 (rechts)	1	1
10		Siehe S. 20, Pos. 35	1	1
11		Siehe S. 23, Pos. 25 (links)	1	1
12		Siehe S. 43, Pos. 6	1	1
13		Siehe S. 43, Pos. 11	1	1
14		Siehe S. 43, Pos. 9	1	1
15		Siehe S. 43, Pos. 10	1	1
16	0454979	Hydr. Schlauch 4850 mm 3/8"	1	
	0454993	Hydr. Schlauch 5300 mm 3/8"		1
17	0455170	Hydr. Schlauch 8000 mm 3/8"	1	
	0455252	Hydr. Schlauch 8600 mm 3/8"		1
	0455360	Hydr. Schlauch 9000 mm 3/8"		
18	0454992	Hydr. Schlauch 5300 mm 3/8"	1	
	0455023	Hydr. Schlauch 5900 mm. 3/8"		1
19	0454579	Hydr. Schlauch 2000 mm. 3/8"	1	1
20	0442750	Ventil	1	1
21	0446756	Sechskantnippel Ø15 – 3/8"	2	2
22	1114360	Ventilhalterung	1	1

Rad (Mittelrahmen 4 m Breite)



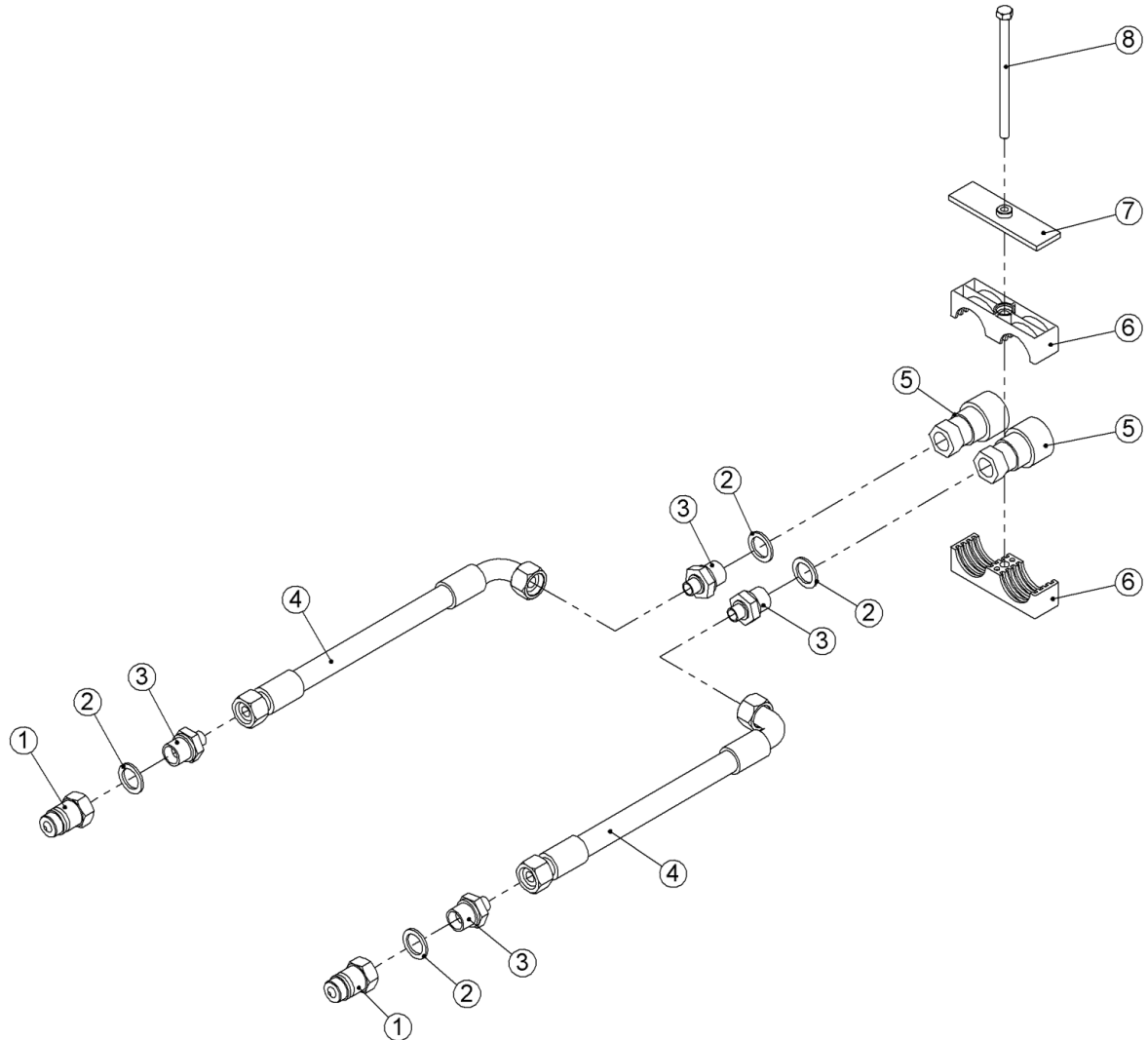
Pos.	Art.-Nr.	Bezeichnung	Menge
1	0444020	Schnellkupplung ½"	2
2	0449070	Geklebte Dichtung ½"	4
3	0444550	Sechskantnippel ½" - ¾"	3
4	0454965	Hydr. Schlauch 4070 mm ¾"	1
5	0454992	Hydr. Schlauch 5300 mm ¾"	1
6	0444530	Sechskantnippel ¾"	11
7	0449060	Geklebte Dichtung ¾"	11
8		Siehe S. 43, Pos. 6	1
9		Siehe S. 43, Pos. 11	1
10	0446660	Kniestück ¾"	1
11	0446530	T-Nippel 3/8	1
12	0446120	Kniestück ¾"	2
13	0446520	T-Nippel 3/8	1
14	0442750	Ventil	1
15	0455019	Hydr. Schlauch 5700 mm ¾"	1
16	0454579	Hydr. Schlauch 2000 mm ¾"	1
17	0454642	Hydr. Schlauch 2300 mm ¾"	1
18	0454162	Hydr. Schlauch 400 mm ¾"	1
19	0455390	Hydr. Schlauch 9600 mm ¾"	1
20	0455029	Hydr. Schlauch 6300 mm ¾"	1
21	0454161	Hydr. Schlauch 400 mm. ¾" (nicht mehr verwendet)	1
	0440210	U-Rohre	
22		Siehe S. 24, Pos. 25 (Rechts)	1
23		Siehe S. 20, Pos. 35	2
24		Siehe S. 23, Pos. 25 (Links)	1
25	0446756	Sechskantnippel Ø15 – 3/8"	
26	1114360	Ventilhalterung	

Spring-Board



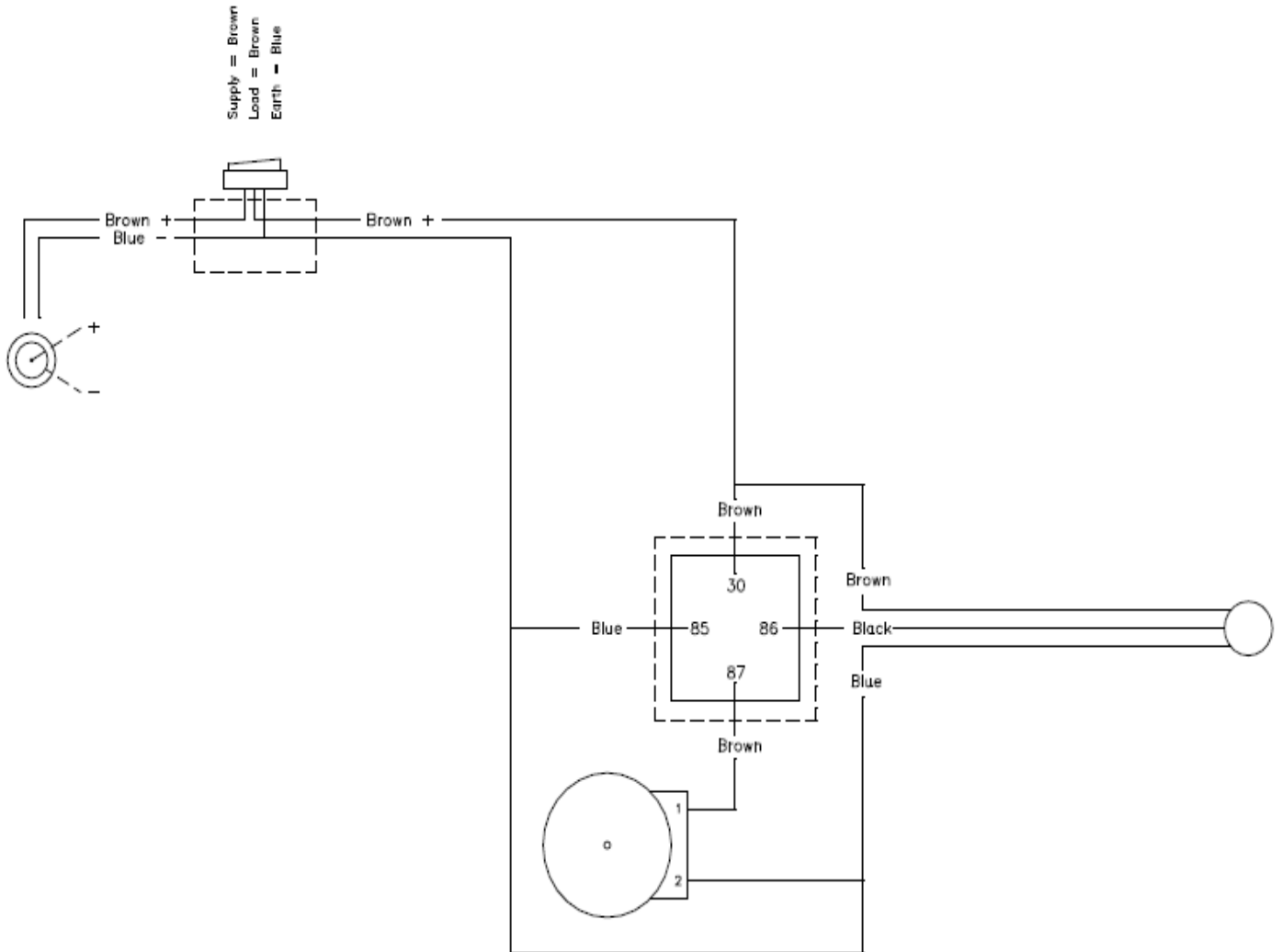
Pos.	Art.-Nr.	Bezeichnung	6 m	7, 8, 9 m	9,10 m
1	0444020	Schnellkupplung 1/2"	2	2	2
2	0449070	Geklebte Dichtung 1/2"	2	2	2
3	0444490	Sechskantnippel 1/2" - 1/4"	2	2	2
4	0455093	Schlauch 7300 mm. 1/4"	1		
	0455100	Schlauch 7500 mm. 1/4"		1	
	0455160	Schlauch 8000 mm. 1/4"			1
5	0444501	Sechskantnippel 1/4"	6	6	6
6	0449050	Geklebte Dichtung 1/4"	6	6	6
7		Siehe S. 27, Pos. 27	1	1	1
8	0455025	Schlauch 6000 mm 1/4"	1	1	
	0455028	Schlauch 6200 mm. 1/4" (für Gerätenr. 32959)			1
	0455030	Schlauch 6400 mm. 1/4" (ab Gerätenr. 32960)			1
9	0454970	Schlauch 4300 mm 1/4"	1		
	0454995	Schlauch 5300 mm 1/4"		1	
	0455025	Schlauch 6000 mm 1/4"			1
10	0454450	Schlauch 1500 mm 1/4"	1		
	0454590	Schlauch 2000 mm 1/4"		1	
	0454690	Schlauch 2000 mm. 1/4" (für Gerätenr. 32959)			1
	0454650	Schlauch 2350 mm. 1/4" (ab Gerätenr. 32960)			1
11		Siehe S. 27, Pos. 28	1	1	1
12		Siehe S. 27, Pos. 29	1	1	1

Schnellkupplung, nach hinten weisend – Zugmaul Heck



Pos.	Art.-Nr.	Bezeichnung	Menge
1	0444020	Schnellkupplung 1/2" - Stecker	4
2	0449070	Geklebte Dichtung 1/2"	8
3	0444490	Sechskantnippel 1/2" - 1/4"	8
4	0455100	Schlauch 7500 mm 1/4"	4
5	0444030	Schnellkupplung 1/2" - Muffe	4
6	0449750	Doppelschlauchführung Ø38	4
7	690210220	Abschlussplatte	1
8	0235000	Schraube M8x130 mm 8,8	1

Elektr. Tiefenanschlag

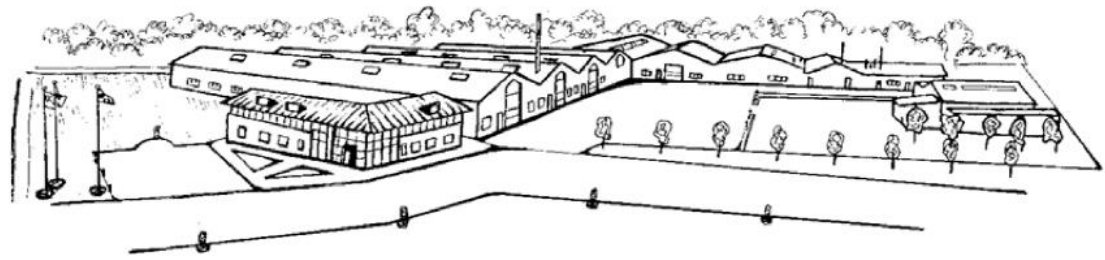


Notizen

Maschinen zum Wachstum
Maschinen zum Wachstum
Maschinen zum Wachstum
Maschinen zum Wachstum
Maschinen zu



2010
Dänemark



Fristlose Änderungen der Konstruktion vorbehalten.