

HE-VA



Brugervejledning
Reservedelsliste
Overensstemmelseserklæring

Vigtigt: Før maskinen tages i brug er det vigtigt at gennemlæse denne brugervejledning.

Grass-Combi

Arbejdsbredde: 6,00 og 7,00 m (2- og 3-bullet)

Manual nr. 8000200-03 170524



N. A. Christensensvej 34
DK-7900 Nykøbing Mors
Tel: 97724288
Fax: 97722112
www.he-va.com

Indholdsfortegnelse

EF-OVERENSSTEMMELSESESRKLÆRING	3
Kontrol ved modtagelse	4
Maskinbeskrivelse.....	4
Tekniske specifikationer	5
Sikkerhed omkring Grass-Combi	5
Sikkerhed og anvisninger omkring hydraulikanlæg	7
Mærkater på maskinen.....	7
Vedligeholdelse.....	8
Advarsler.....	9
Reklamationer	10
Bortskaffelse	10
Noter	11
Reservedelsliste.....	12
Midterramme m/sokkel for Multi-Seeder	12
Vinge - 2 bullet før 2021.....	14
Vinge - 2 bullet efter 2021	16
Vinge - 3 bulle før 2021	18
Vinge - 3 bullet efter 2021	20
Planerplanke.....	23
Platform med opklap.....	25
Trin ved Multi-Seeder.....	26
Støttehjul.....	27
Hydraulik	29
Folde og tandvinkel.....	29
Slinger til sammenkobling med efterspændt tromle	31
Noter	32



EF-OVERENSSTEMMELSESERKLÆRING

i henhold til Rådets maskindirektiv 2006/42/EF
gældende fra og med den 29. December 2009

HE-VA ApS
N. A. Christensensvej 34,
DK-7900 Nykøbing Mors

erklærer herved, at nedenstående maskine er fremstillet i overensstemmelse
med Rådets direktiv 2006/42/EF.

Erklæringen omfatter følgende produkt:

Grass-Combi med 2 eller 3 buller
6,0m – 7,0m hydraulisk foldbar

Nykøbing d. 23. marts 2020



Villy Christiansen

Undertegnede er også ansvarlig for udarbejdelse af det tekniske dossier for ovennævnte maskine.

Kontrol ved modtagelse

Både ved modtagelse hos forhandleren og kunden kontrolleres Grass-Combi'en for eventuelle beskadigelser. Kontrollér at rammekonstruktionen ikke har lidt overlast. Dækkenes tryk bør kontrolleres inden maskinen tages i brug.

Kontroller hydraulikslangerne for snit- og klemmebeskadigelser. Efterse, at de øvrige hydraulikkomponenter ikke er beskadiget under transporten.

Maskinbeskrivelse

Grass-Combi er en 2 eller 3 bullet strigle som kan anvendes til beluftning af græsmarker, og frigørelse af døde planterester for hurtigere nedbrydning

Maskinen leveres kun som bagmonteret.

Redskabet kan leveres med to forskellige tandtyper:

- Ø12 mm x 440 mm strigletænder for beluftning af græsmarker

Standardudstyr:

- Justerbare hjul – 4 stk. 18.5 x 8.5 x 8 6 PLY
- 2 eller 3 hydraulisk indstillelige buller
- Den indbyrdes vinkel mellem bullerne justeres mekanisk

Tandsporsafstand:

- 2 bullet: 9,0 cm
- 3 bullet: 9,0 cm

Bulleafstand:

- 2 bullet: 300 mm
- 3 bullet: 330 mm



Tekniske specifikationer

Arbejdsbredde	Buller	Forberedt for Multi-Seeder	Transport-bredde	Transport-højde	Antal tænder	Kraftbehov, hk	Vægt i kg
6,00m hydr.	2	Uden AC/EC	2480	3200	66	120-175	1600
	2	Med AC/EC	2480	3200	66	120-175	1575
6,00m hydr.	3	Uden AC/EC	2480	3200	66	120-175	1750
	3	Med AC/EC	2480	3200	66	120-175	1725
7,00m hydr.	2	Uden AC/EC	2480	3730	78	130-185	1700
	2	Med AC/EC	2480	3730	78	130-185	1675
7,00m hydr.	3	Uden AC/EC	2480	3730	78	130-185	1850
	3	Med AC/EC	2480	3730	78	130-185	1825
	Dæktryk			3,8 bar / 55 psi			
	Olietryk			min. 150 bar			
	Udtag			2 dobbeltvirkende			
	Lynkoblinger, standard			Sterling type E 402			
	Hydraulikolie:			Maskinen er påfyldt Hydro Texaco HD32 Specifikation DIN 51524-3 / ISO 11158 L-HV			

Sikkerhed omkring Grass-Combi

Maskinen må ikke igangsættes, hvis der befinder sig **udsatte personer**¹ indenfor **farligt område**.²

Når der befinder sig udsatte personer indenfor farligt område (f. eks ved indstilling, vedligeholdelse eller til/og frakobling) skal følgende punkter være opfyldt:

- Maskinen skal være sænket ned til fast underlag.
- Hydraulikken skal være aflastet.
- Traktoren skal være stoppet og nøglen fjernet fra tændingen.
- Føreren skal sikre sig, at der under brugen ikke er udsatte personer indenfor farligt område.

De fleste uheld, der sker i forbindelse med maskinens arbejde, transport og vedligeholdelse, skyldes tilsidesættelse af de mest elementære sikkerhedsbestemmelser.

Derfor er det af største betydning, at enhver, der arbejder med maskinen, nøje overholder de sikkerhedsanvisninger og andre anvisninger, der er gældende for selve maskinen.

Maskinen må kun betjenes, vedligeholdes og repareres af personer, der er fortrolige med dette arbejde, og tillige er bekendte med de faremomenter, der kan opstå.

PAS PÅ!! Roterende dele og løsthængende tøj er en farlig kombination.

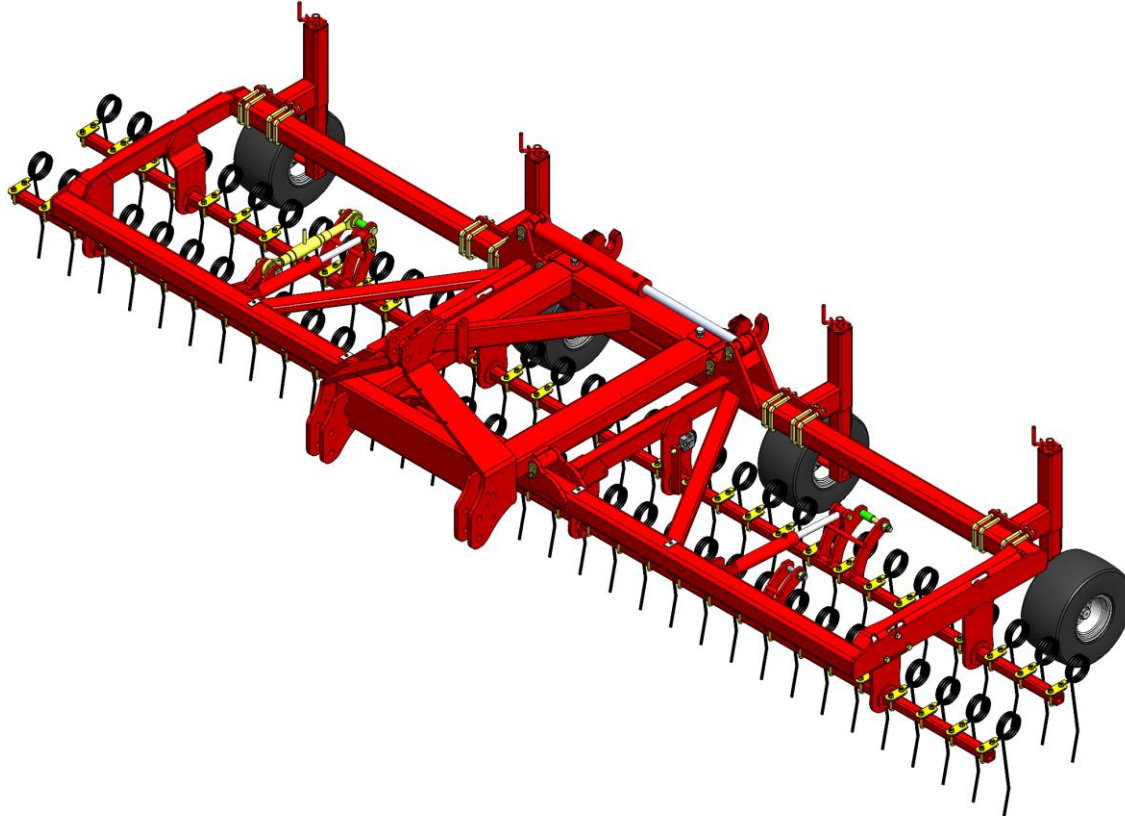
VIGTIG!! I forbindelse med nedstyrtningsfare er det direkte livsfarligt med personophold på maskinens stativ/ramme, når maskinen er i drift, spændt på en traktor.

¹ Udsat person: Enhver person, der helt eller delvis befinder sig i farligt område.

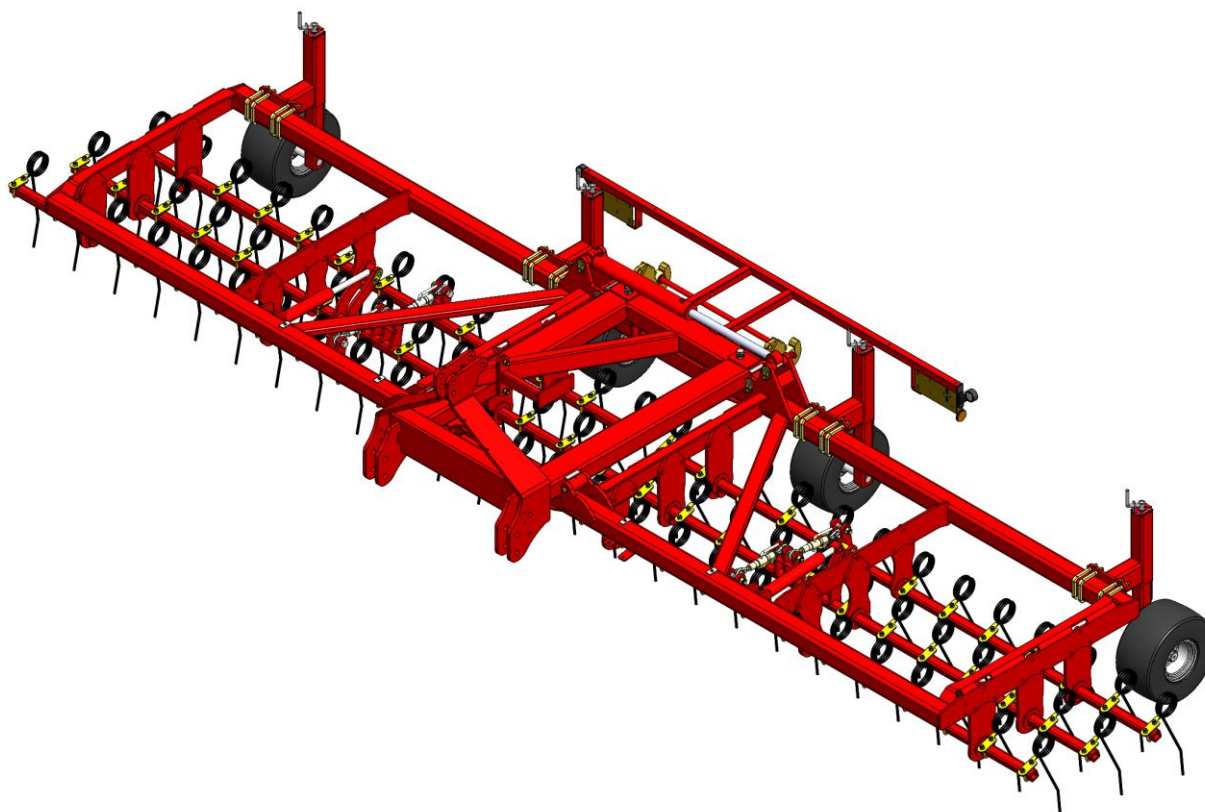
² Farligt område: På og under maskinen indenfor en afstand af 4 m fra maskine.



2 – bullet 6,0m model



3 – bullet 7,0m model



Anvisning om transport på offentlige veje:

Før transport på offentlige veje kontrolleres, at maskinens sammenkobling med traktoren er i overensstemmelse med de gældende færdselslove.

(tilladt totalvægt, tilladt akselbelastning, transportbredde, lygter, advarselsskilte).

Ved kørsel på offentlig vej skal strigletænderne være slået ind mod rammen, da det nedsætter maskinens bredde væsentligt.

Forakselbelastning:

Efter montering af maskinen og ved max. belastning skal traktorens styreegenskaber være sikret. Undersøg, at forakslen er tilstrækkelig belastet. Forakselbelastningen skal mindst udgøre 20% af traktorens vægt.

Tilladt akselbelastning og tilladt totalvægt for traktoren skal altid overholdes.

OBS! Køre-, styre-, og bremsegenskaber påvirkes af den efterhængte maskinkombination.

Sikkerhed og anvisninger omkring hydraulikanlæg

- Det maksimale arbejdstryk er **225 bar**.
- Det tilrådes at mærke koblingsparterne ved hydrauliske forbindelser mellem traktor og redskab, så fejlbetjening udelukkes!
- Ved søgning efter lækager skal der pga. fare anvendes egnede hjælpemidler.
(Beskyttelsesbriller, arbejdshandsker m.m.)
Hydraulikolie under højt tryk kan trænge gennem huden og forårsage alvorlige skader.
Ved skader søges omgående læge. **INFEKTIONSFARE!**
- Før arbejdet med hydraulikanlægget sænkes maskinen til fast underlag.
Trykket fjernes fra anlægget, motoren standses, tændingsnøglen fjernes.
- Hydraulikslangerne kontrolleres regelmæssigt, dog mindst hver 6. måned med hensyn til revner, slid m.m. Defekte slanger udskiftes omgående.
- Levetiden for hydraulikslanger er max. 5 år
Nye hydraulikslanger skal svare til fabrikantens krav.

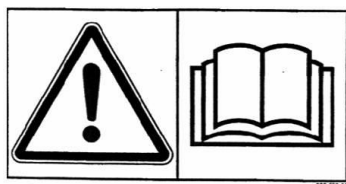
Mærkater på maskinen

Der er anbragt flere mærkater på Deres maskine, der indeholder **sikkerhedsmæssige** og praktiske anvisninger om maskinens korrekte brug.

Venligst læs disse anvisninger, og gør maskinens bruger opmærksom på mærkaterne og **sikkerhedsbestemmelserne** i denne brugervejledning. Hold mærkaterne rene og læselige, er de ikke det, skal de udskiftes.



Sikkerheds- og andre mærkninger på maskinen



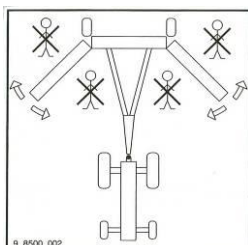
Læs nøje instruktionsbogen igennem før maskinen tages i brug og overhold sikkerhedsanvisningerne



Typeskilt med maskinnummer og produktionsår.



Efterspænd alle bolte efter kort tids brug. Hvis dette ikke overholdes, bortfalder vore garantiforpligtelser.



Sørg for at der ikke er mennesker i maskinens farlige område, under ud- og sammenfoldning.

Vedligeholdelse

Efterspænd alle bolte efter ca. 10 timers brug. Hvis dette ikke overholdes, bortfalder vore garantiforpligtelser.

Maximale tilspændingsmomenter ifølge ISO 898-1 i Nm. med oliesmurt gevind			
Metrisk gevind	Kvalitet 8.8	Kvalitet 10.9	Kvalitet 12.9
M10x1,5	47	65	79
M12x1,75	81	114	136
M14x2,0	128	181	217
M16x2,0	197	277	333
M18x2,5	275	386	463
M20x2,5	385	541	649
M22x2,5	518	728	874
M24x3,0	665	935	1120
Hjulbolt M18x1,5 fingevid		385 Nm	
Hjulbolt M22x1,5 fingevid		550 Nm	

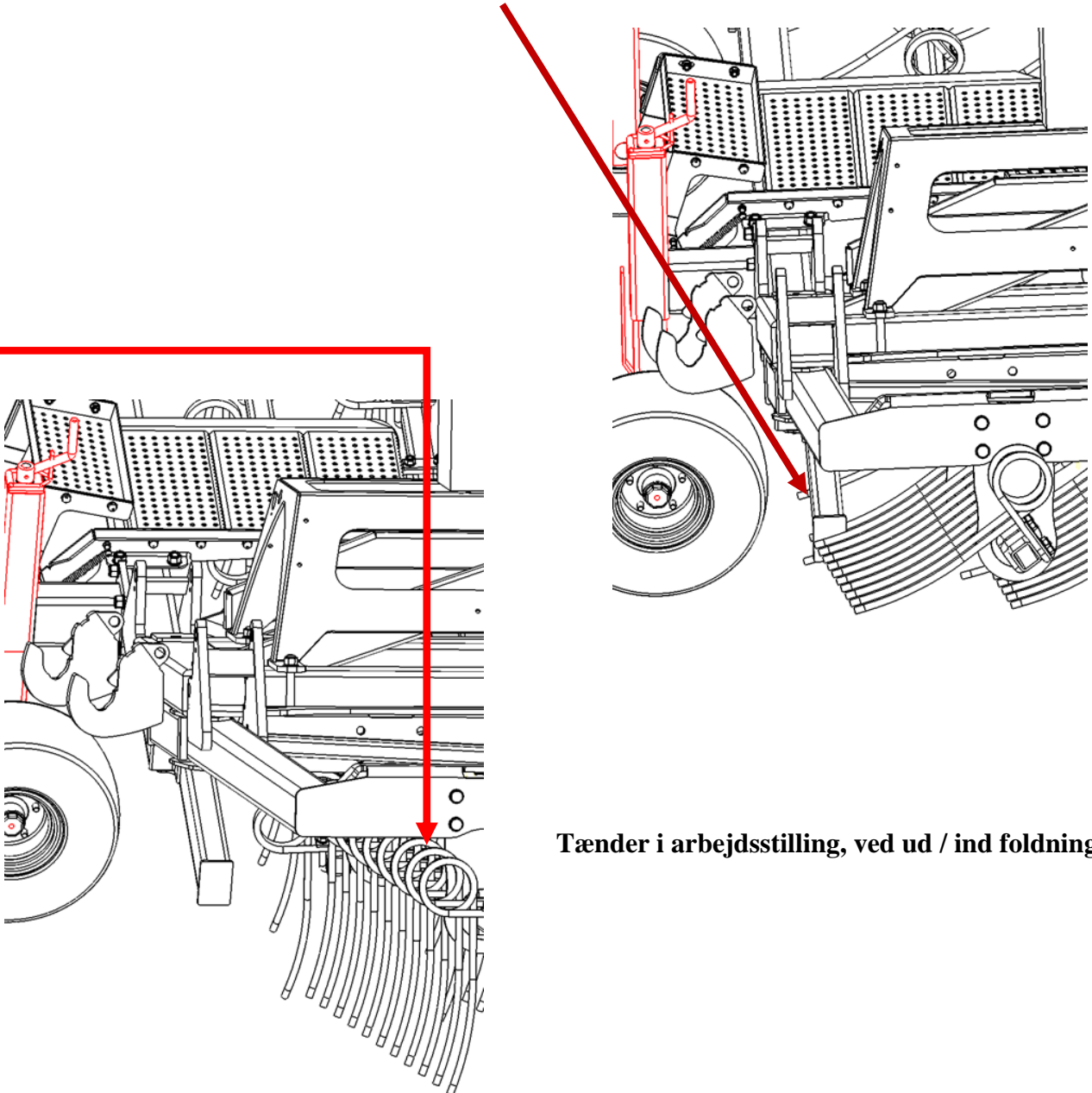
- Nagler og bøsninger med smørenipler skal smøres for hver 25 driftstimer.
- Udbedre eventuelle laskader på rammen en gang pr. sæson, så maskinen i mange år fremstår i en god vedligeholdelses tilstand.



Advarsler

For at undgå beskadigelse af strigletænderne er det vigtigt at følge nedenstående vejledning:

- Når maskinen foldes ud og ind er det meget vigtigt altid at sørge for at strigletænderne er stillet i arbejdsstilling.
- Hvis tænderne er i transportstilling når maskinen foldes ind og ud vil tænderne på den bageste række tænder komme i konflikt med støttebenene.



Tænder i arbejdsstilling, ved ud / ind foldning

Reklamationer

2 års garanti:

Der ydes 2 års garanti for materiale- og konstruktionsfejl forudsat, at HE-VA's brugervejledning er fulgt, og at der udelukkende er anvendt originale HE-VA reserve- og sliddele.

Al reklamationsarbejde udføres kun efter forudgående aftale med HE-VA. Reklamationer udføres på forhandlers værksted inden for normal arbejdstid. Maskiner, der indleveres til reklamationsarbejde, skal indleveres i rengjort stand.

Det andet år af garantiperioden omfatter kun leverance af komponenter og ikke udskiftning af disse.

Der ydes ikke erstatning for drifts-, avance og andre indirekte tab.

Ved frontmonterede redskaber fralægger HE-VA sig ansvaret for skade på traktor af enhver art.

Bortskaffelse

Når maskinen efter mange års brug er at betragte som udtjent skal den afhændes til en registreret og godkendt produkthandler. Denne vil foretage den lovpligtige aftømning og bortskaffelse af hydraulikolie, samt sortering af materialer med henblik på videre forarbejdning til genanvendelse.



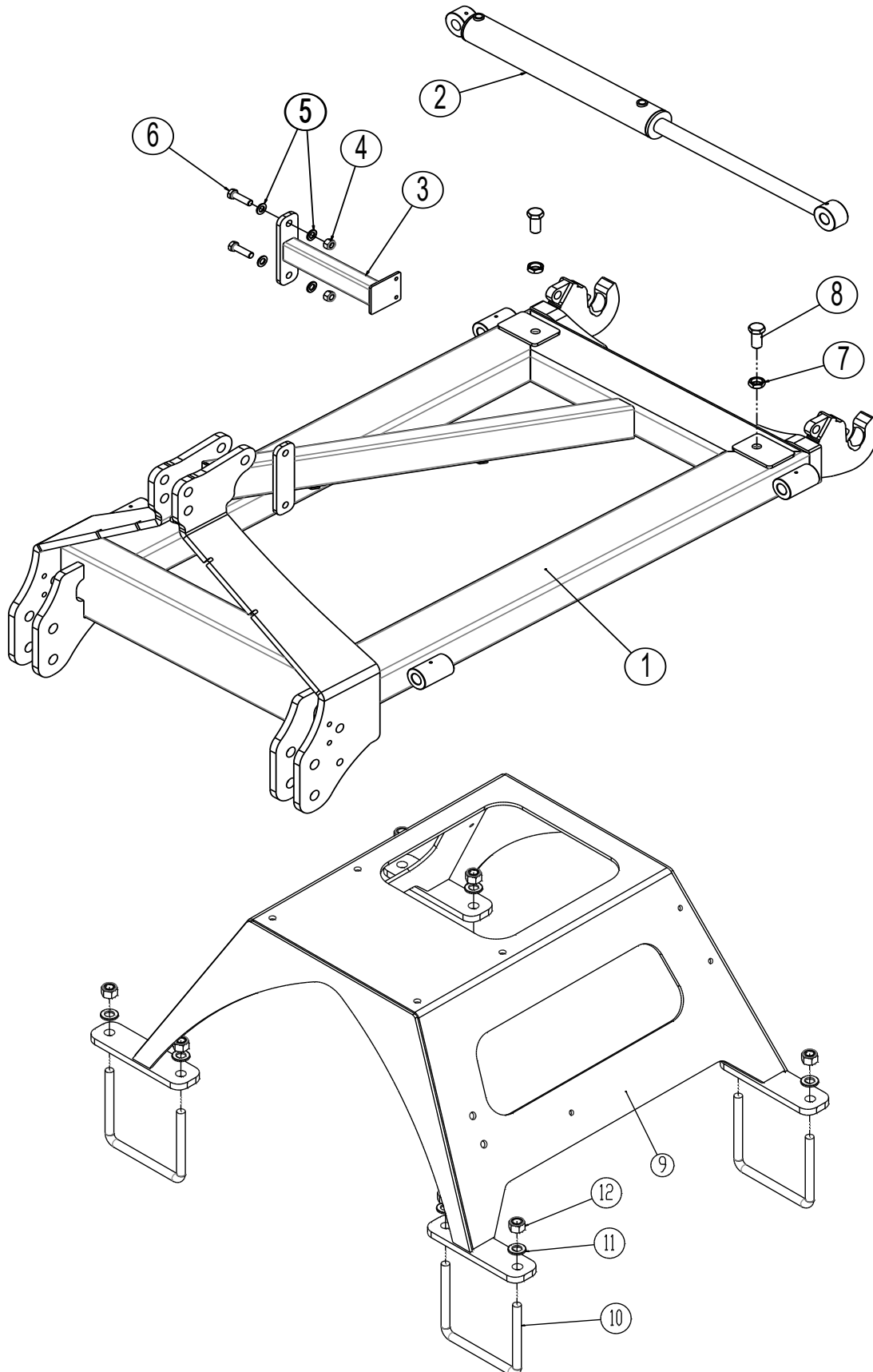
Noter

--	--



Reservedelsliste

Midterramme m/sokkel for Multi-Seeder

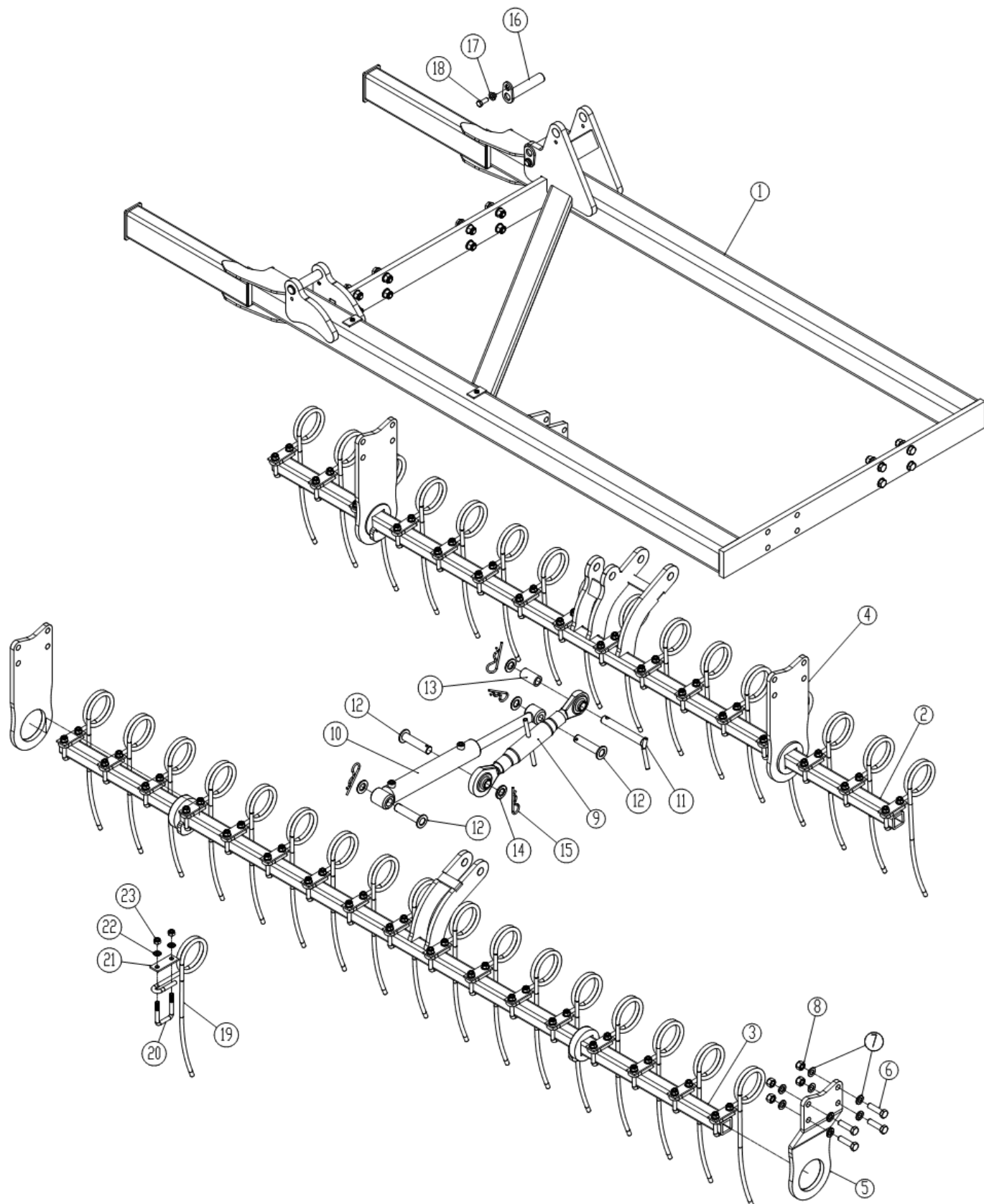


Pos.	Varenr.	Betegnelse	2 bullet	3 bullet
1	1335010	Midterramme for 2 bullet	1	
1	1335170	Midterramme for 3 bullet		1
2	690200050	Cylinder Ø80/40 – 500 (6,0m)	1	1
2	690200350	Cylinder Ø90/40 – 500 (7,0m)	1	1
3	1335060	Holder for blæser	1	1
4	0264090	Låsemøtrik M16	2	2
5	0272290	Facetskive Ø16	4	4
6	0235830	Bolt M16x55 8.8	2	2
7	0261430	Kontramøtrik M24x3 DIN 439B	2	2
8	0236340	Bolt M24x50 8.8	2	2
9	1335018	Sokkel for Multi-Seeder	1	1
10	0382800	Dragbånd M16x100x100x100	4	4
11	0272290	Facetskive Ø16 DIN 125B	8	8
12	0264090	Låsemøtrik M16	8	8



Vinge - 2 bullet før 2021

Venstre vist

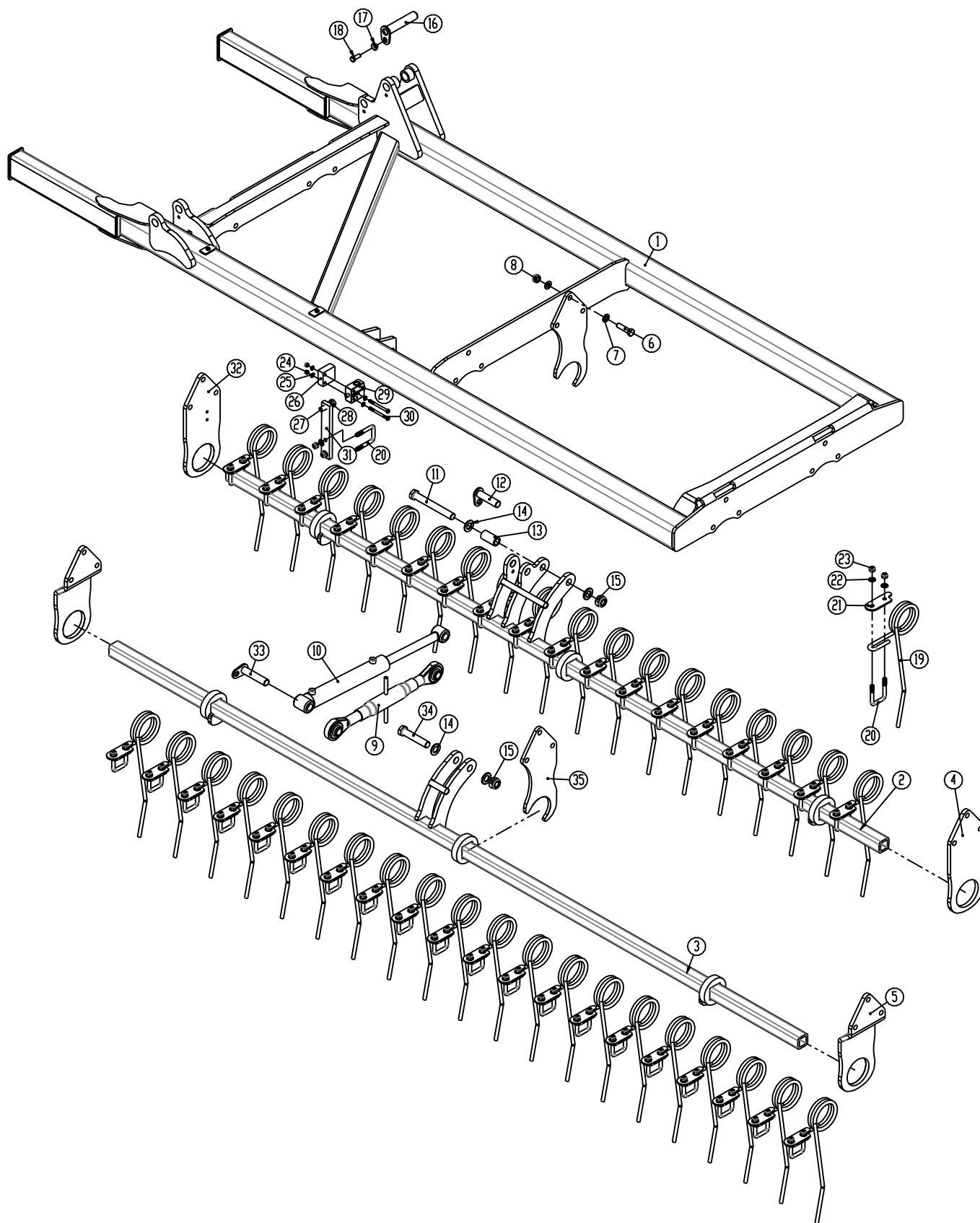


Pos.	Varenr.	Betegnelse	2 bullet
1	1335146	Vinge, venstre	1
1	1335148	Vinge, højre (ikke vist)	1
2	1335141	Bulle venstre bagerst	1
3	1335142	Bulle venstre forrest	1
2	1335143	Bulle højre bagerst (ikke vist)	1
3	1335144	Bulle højre forrest (ikke vist)	1
4	1275021	Holder for bulle	3
5	1275448	Holder for bulle, bukket	1
6	0235840	Bolt M16x60 8.8	16
7	0272290	Facetskive Ø16	32
8	0264090	Låsemøtrik M16	16
9	690302011	Topstang M36 450 - 580	1
10	1275023	Cylinder 50/30 - 250	1
11	69525155B	Nagle Ø25x155	1
12	69525095F	Nagle Ø25x95	3
13	1335162	Bøsning Ø33,7x5,6 L = 62	1
14	0272330	Facetskive Ø24	4
15	0377600	Hårnålesplit 6 mm	4
16	69430145G	Nagle Ø30x145	3
17	630532600	Låsebøsning for naglehoved	3
18	0235340	Bolt M12x30 8.8	3
19	0426110	Strigletand Ø12x100 buet	
19	0426140	Strigletand Ø12x100 aggressiv fra 1. april-2024	33
20	0382125	Dragbånd M12 50x50x50	33
21	1140792	Montageplade	33
22	0272270	Facetskive Ø12	66
23	0264070	Låsemøtrik M12	66



Vinge - 2 bullet efter 2021

Venstre vinge vist

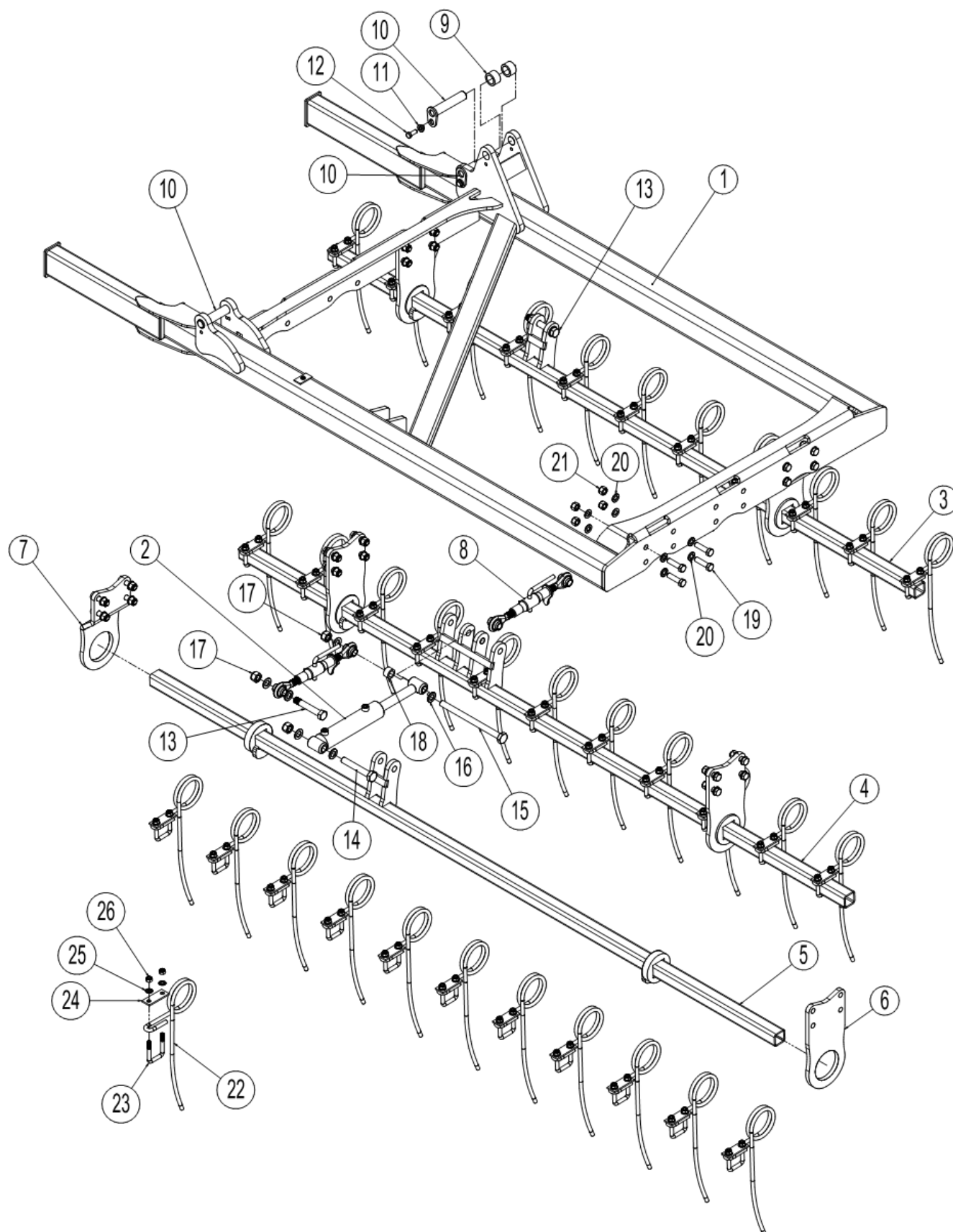


Pos.	Varenr.	Betegnelse – 2 bullet	6m	7m	
1	1335145	Vinge, venstre	1		
1	1335147	Vinge, højre	1		
2	1335141	Bulle venstre bagerste	1		
3	1335142	Bulle venstre forreste	1		
2	1335143	Bulle højre bagerste	1		
3	1335144	Bulle, venstre, forreste	1		
1	1335303	Vinge, venstre		1	
1	1335304	Vinge, højre		1	
2	1335312	Bulle venstre bagerste		1	
3	1335213	Bulle venstre forreste		1	
2	1335314	Bulle højre bagerste		1	
3	1335315	Bulle højre forreste		1	
4	1275855	Holder for bulle, lige	3	3	
5	1275782	Holder for bulle, bukket	4	4	
6	0235840	Bolt M16x60 8.8	24	36	
7	0272290	Facetskive Ø16	48	72	
8	0264090	Låsemøtrik M16	24	36	
9	690302011	Topstang M36 450 - 580	2	2	
10	1275023	Cylinder 50/30 - 250	2	2	
11	0236500	Bolt M24x190mm 8.8	2	2	
12	69525096G	Nagle Ø25x96	2	2	
13	1335162	Bøsning Ø33,7x5,6 L = 62	2	2	
14	0272330	Facetskive Ø24	8	8	
15	0264130	Låsemøtrik M24, 8.8	4	4	
16	69430145G	Nagle Ø30x145	6	6	
17	630532600	Låsebøsning for naglehoved	6	6	
18	0235340	Bolt M12x30 8.8	6	6	
19	0426110	Strigletand Ø12x100 buet			
19	0426140	Strigletand Ø12x100 aggressiv	fra 1. april-2024	66	78
20	0382125	Dragbånd M12 50x50x50	67	79	
21	1140792	Montageplade	66	78	
22	0272270	Facetskive Ø12	134	158	
23	0264070	Låsemøtrik M12	134	158	
24	0264050	Låsemøtrik M8	2	2	
25	0272250	Facetskive Ø8	4	4	
26	1335386	Fladjern 60x25mm	1	1	
27	0235830	Bolt M16x55 8.8	1	1	
28	0261390	Stålmøtrik M16, 8., fzb	1	1	
29	690207108	Endestopventil V-101 3/8" DT NC	1	1	
30	0234850	Bolt M8x90 8.8	2	2	
31	1276501	Fladjern 40x15mm	1	1	
32	1276557	Holder for bulle, lige, m. huller f. Endestopventil V-101	1	1	
33	664004007	Cylindernagle Ø25 L=115	2	2	
34	0236430	Stålbolt M24x120 8.8	2	2	
35	1335377	Støtte holder for bulle, lige		4	



Vinge - 3 bulle før 2021

Venstre vinge vist

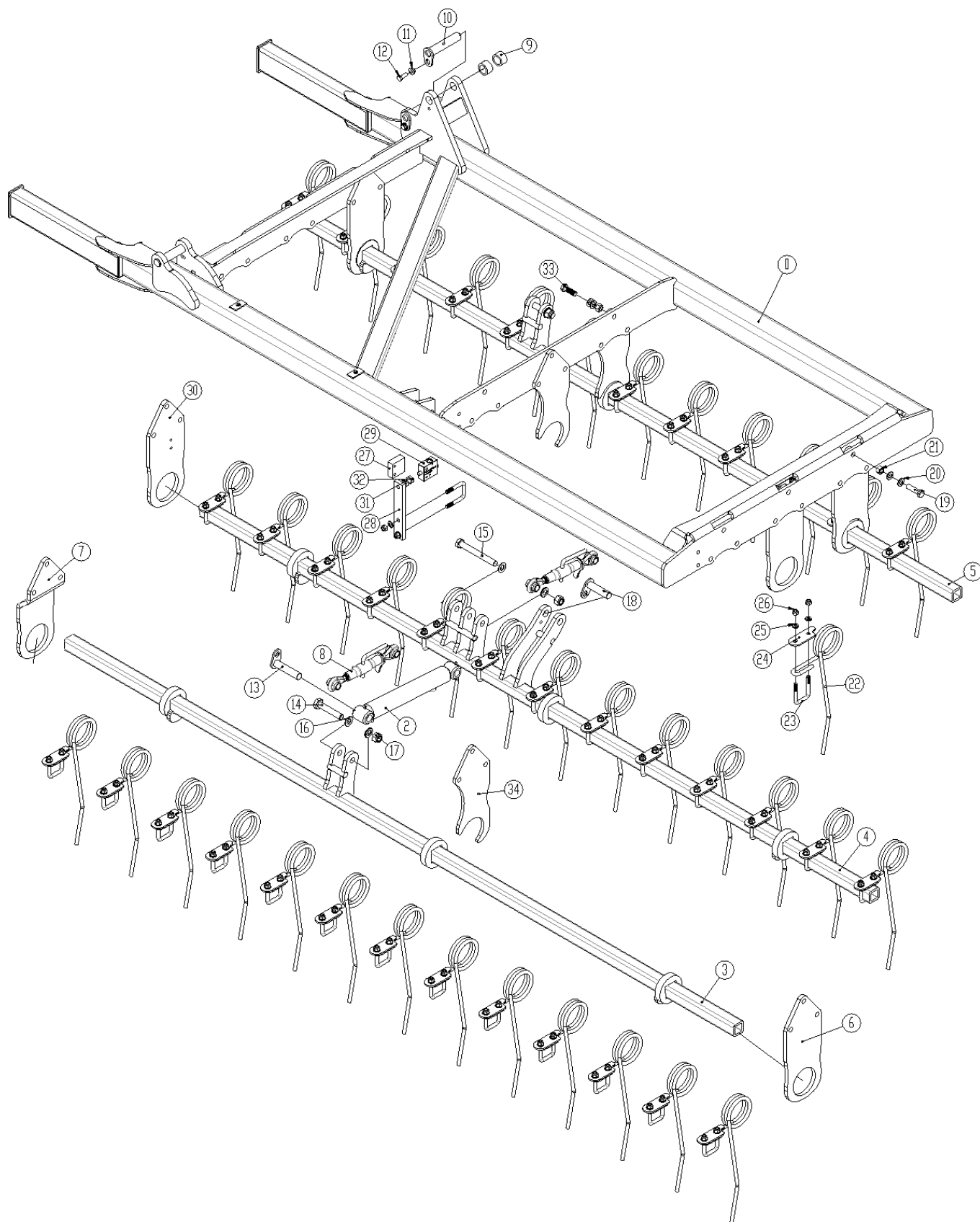


Pos.	Varenr.	Betegnelse	3 bullet
1	1335157	Vinge, venstre	1
1	1335158	Vinge, højre (ikke vist)	1
2	690200040	Cylinder 50/30 - 155	1
3	1335163	Bulle venstre bagerst	1
4	1335164	Bulle venstre midt	1
5	1335165	Bulle venstre forrest	1
3	1335166	Bulle højre bagerst (ikke vist)	1
4	1335167	Bulle højre midt (ikke vist)	1
5	1335168	Bulle højre forrest (ikke vist)	1
6	1275022	Holder for bulle	4
7	1280037	Holder for bulle, bukket	2
8	690302008	Topstang M22 L = 270 - 360	2
9	1275363	Bøsning Ø31,8x6,3 L = 26 mm	2
10	69430145G	Nagle Ø30x145	3
11	630532600	Låsebøsning for naglehoved	3
12	0235340	Bolt M12x30 8.8	3
13	0236210	Bolt M20x120 8.8	2
14	0236220	Bolt M20x130 8.8	1
15	0236315	Bolt M20x280 8.8	1
16	0272310	Facetskive Ø20	8
17	0264110	Låsemøtrik M20	4
18	1335188	Bøsning Ø33,7x5,6 L = 20	1
19	0235840	Bolt M16x60 8.8	24
20	0272290	Facetskive Ø16	48
21	0264090	Låsemøtrik M16	24
22	0426110	Strigletand Ø12x100 buet	
22	0426140	Strigletand Ø12x100 aggressiv fra 1. april-2024	33
23	0382125	Dragbånd M12 50x50x50	33
24	1140792	Montageplade	33
25	0272270	Facetskive Ø12	66
26	0264070	Låsemøtrik M12	66



Vinge - 3 bullet efter 2021

Venstre vinge vist



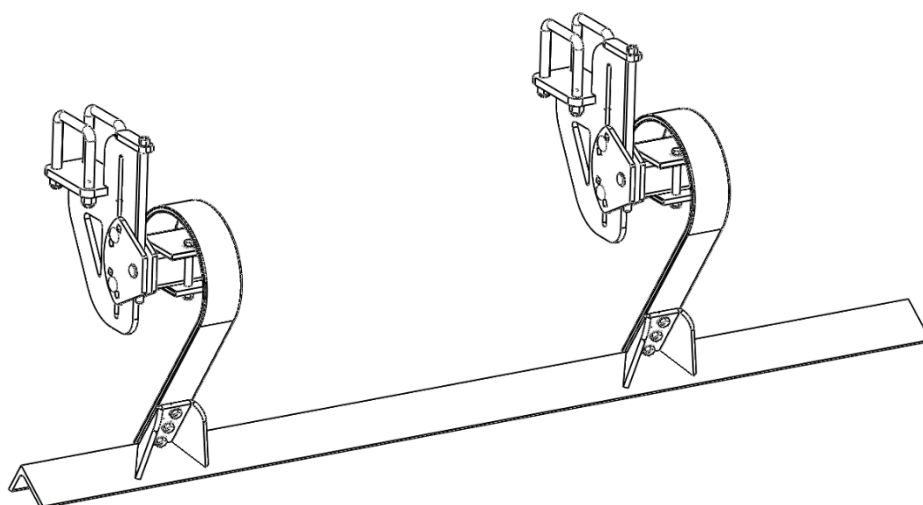
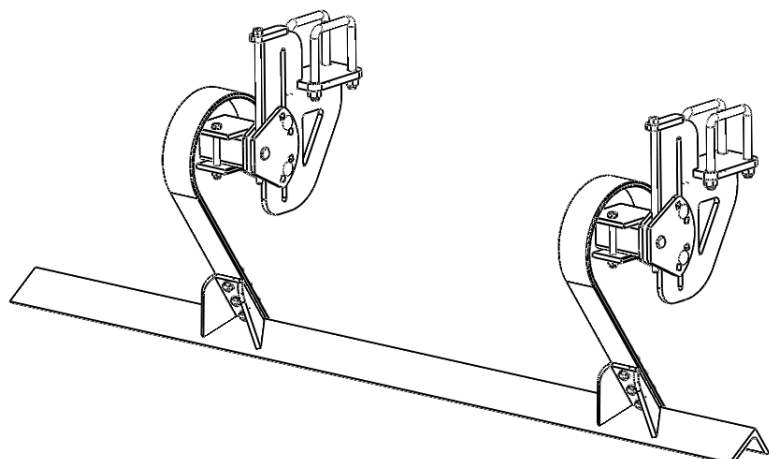
Pos.	Varenr.	Betegnelse – 3 bullet	6m	7m
1	1335157	Vinge, venstre	1	
1	1335158	Vinge, højre	1	
1	1335361	Vinge, venstre		1
1	1335363	Vinge, højre		1
2	690200040	Cylinder 50/30 – 155mm	1	1
3	1335163	Bulle venstre bagerste	1	
3	1335369	Bulle venstre bagerste		1
4	1335164	Bulle venstre midt	1	
4	1335368	Bulle venstre midt		1
5	1335165	Bulle venstre forreste	1	
5	1335367	Bulle venstre forreste		1
3	1335166	Bulle højre bagerste	1	
3	1335366	Bulle højre bagerste		1
4	1335167	Bulle højre midt	1	
4	1335365	Bulle højre midt		1
5	1335168	Bulle højre forreste	1	
5	1335364	Bulle højre forreste		1
6	1275022	Holder for bulle	10	10
7	1280037	Holder for bulle, bukket	2	2
8	690302008	Topstang M22 L = 270 - 360	4	4
9	1275363	Bøsning Ø31,8x6,3 L = 26 mm	4	4
10	69430145G	Nagle Ø30x145	6	6
11	630532600	Låsebøsning for naglehoved	10	10
12	0235340	Bolt M12x30 8.8	10	10
13	664004007	Nagle Ø25x115	2	2
14	0236220	Bolt M20x110, 8,8	4	4
15	0236315	Bolt M20x170, 8.8	2	2
16	0272310	Facetskive Ø20	12	12
17	0264110	Låsemøtrik M20	6	6
18	69525096G	Nagle Ø25x96	2	2
19	0235840	Bolt M16x60 mm 8.8	36	36
20	0272290	Facetskive Ø16	72	108
21	0264090	Låsemøtrik M16	36	55
22	0426110	Strigletand Ø12x100 buet		
22	0426140	Strigletand Ø12x100 aggressiv fra 1. april-2024	66	78
23	0382125	Dragbånd M12 50x50x50	68	80
24	1140792	Montageplade	66	78
25	0272270	Facetskive Ø12	136	160
26	0264070	Låsemøtrik M12	136	160
27	1335386	Fladjern 60x25mm	1	1
28	1276501	Fladjern 40x15mm	1	1
29	690207108	Endstopventil V-101 3/8" DT NC	1	1

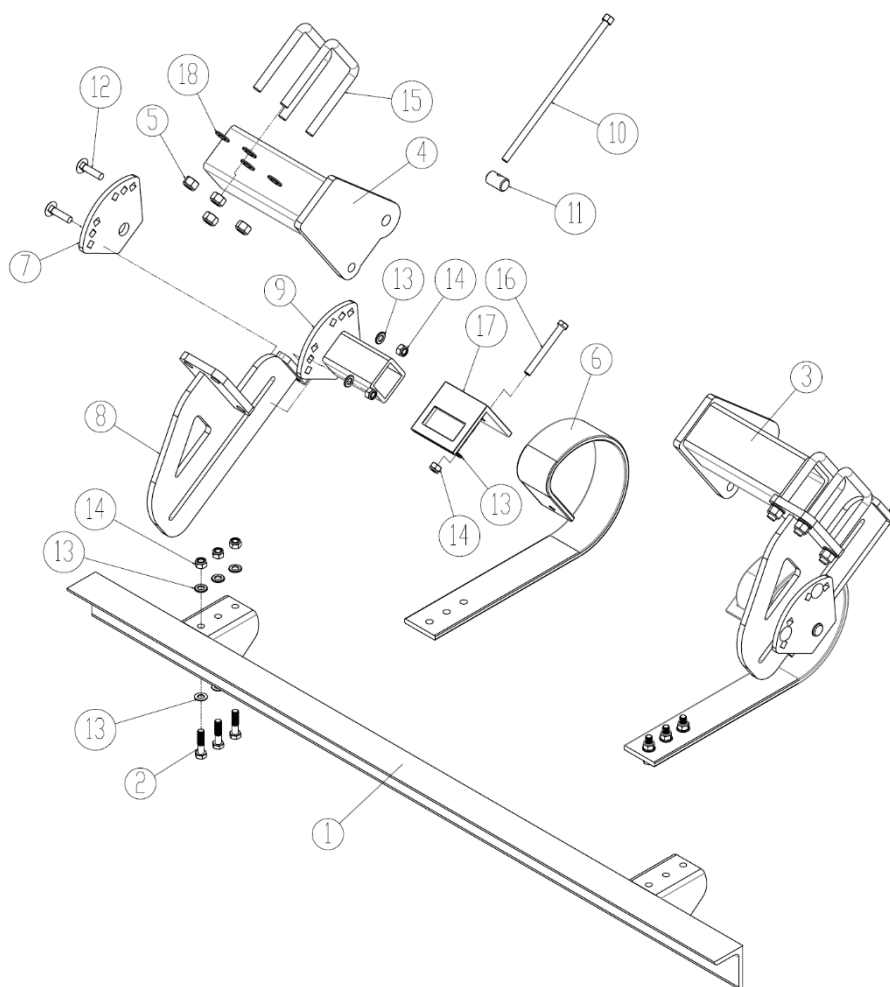


30	1276557	Holder for bulle, lige, m. huller f. Endestopventil V-101	1	1
31	0261390	Stålmøtrik M16, 8., fzb	1	1
32	0235830	Bolt M16x55 mm 8.8	1	1
33	0235810	Bolt M16x50 mm 8.8		18
34	1335377	Støtte holder for bulle, lige		6

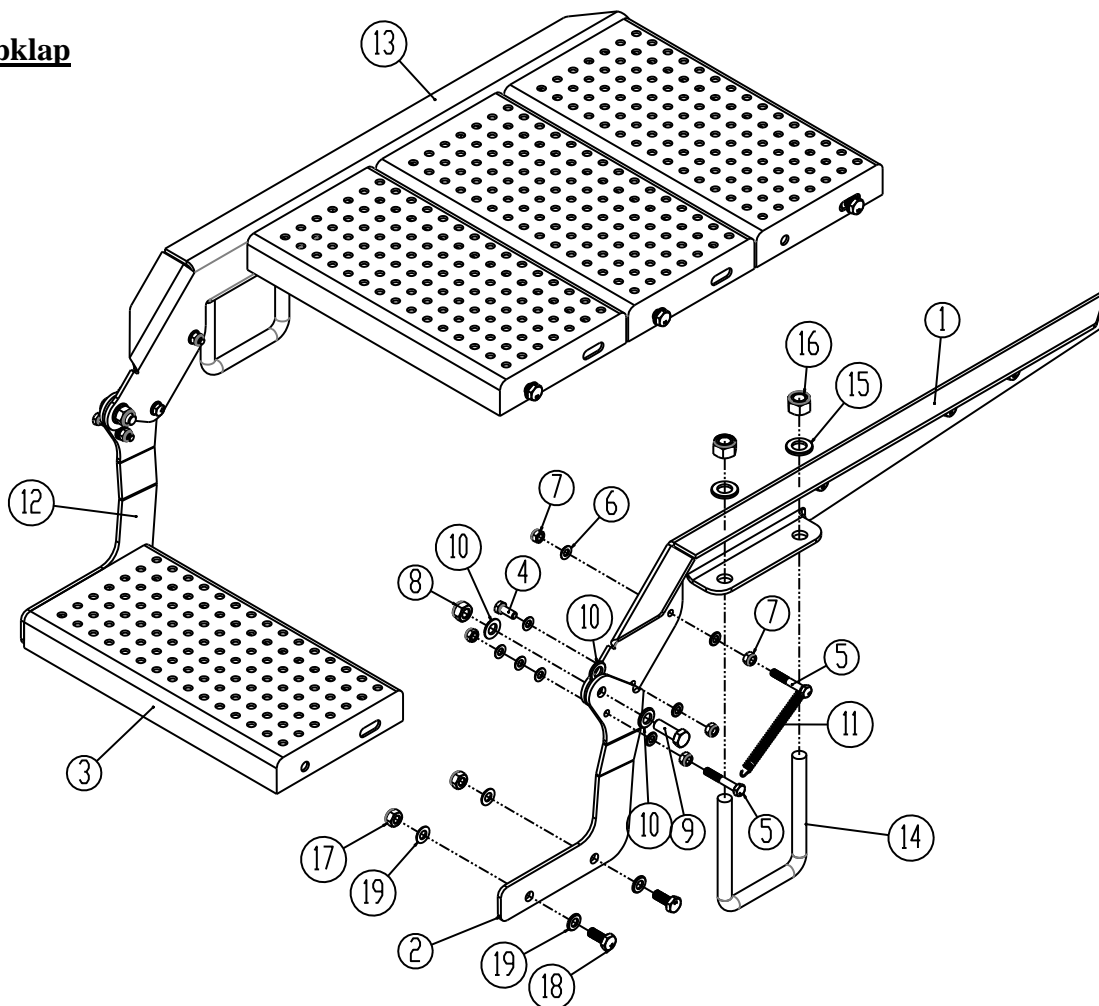


Planerplanke





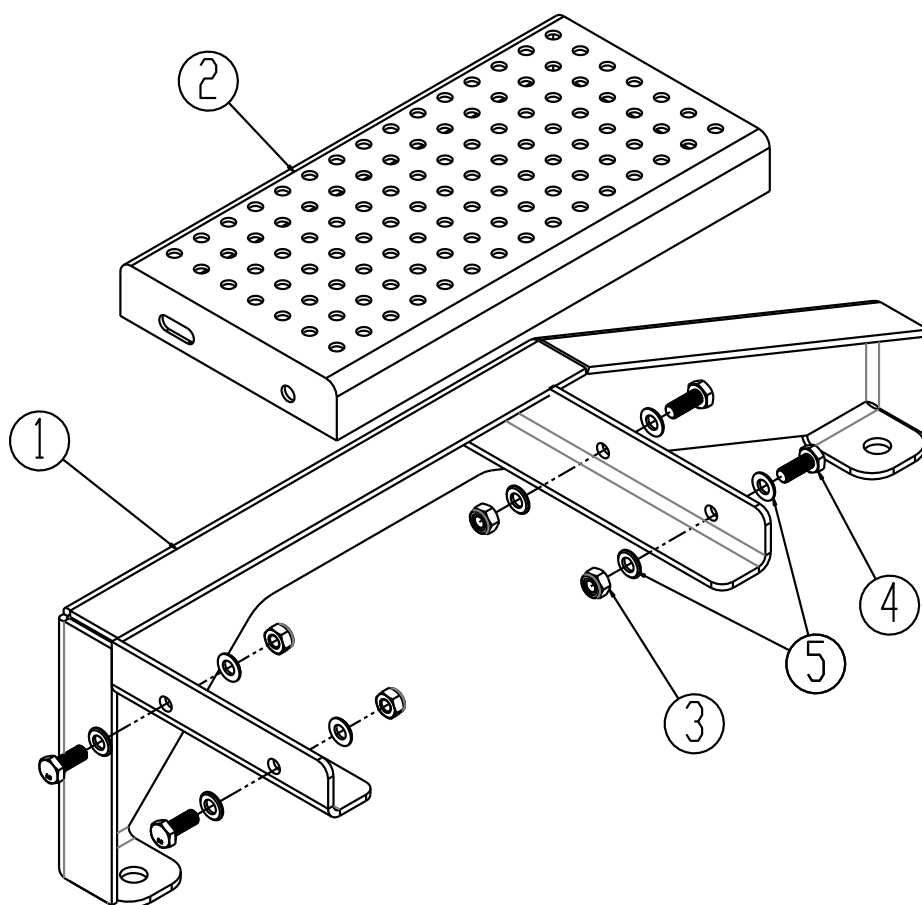
Pos.	Varenr.	Betegnelse	2 – 3 bullet
1	1335191	Planerplanke venstre	1
1	1335192	Planerplanke midt	1
1	1335193	Planerplanke højre	1
2	0235380	Bolt M12x50, 8.8 fzb	6
3	1335027	Holder f/planke højre (findes kun på midtersektion)	1
4	1335024	Holder f/planke venstre (findes kun på midtersektion)	1
5	0264090	Låsemøtrik M16	8
6	0422145	Springboard tand 80x10mm - lang	2
7	675170024	Bespændingsplade	2
8	675170025	Højderregulering f/planke	2
9	675170026	Bespændningsplade m. bulle	2
10	630327217	Gevindstang f/planerskinne	2
11	675170021	Aksel Ø25 L = 40 mm	2
12	0248680	Brædebolt M12x50 8.8	4
13	0272270	Facetskive Ø12 fzb DIN125B	8
14	0264070	Låsemøtrik M12 fzb DIN 985B	4
15	690110101	Dragbånd M16 100x100x100	4
16	0235470	Bolt M12x110 10.9	2
17	633052200	Spændestykke for Springboard tand	2
18	0272290	Facetskive Ø16 – DIN 125B	8

Platform med opklap


Pos.	Vare nr.	Betegnelse	Maskiner med Multi-Seeder
1	1335076	Vange højre del	1
2	1335073	Opklap højre del	1
3	0487007	Trinpanel 200x400x45 varm galvaniseret	4
4	0234750	Sætbolt M8x20 8.8	2
5	0234810	Bolt M8x50 8.8	4
6	1272250	Facetskive Ø8	16
7	0264050	Låsemøtrik M8 fzb DIN 985	10
8	0264070	Låsemøtrik M12, fzb DIN 985	2
9	0235350	Bolt M12x35 8.8 fzb	2
10	0272270	Facetskive Ø12, fzb DIN 125B	6
11	1335069	Fjeder Ø11x83x178	2
12	1335074	Opklap venstre del	1
13	1335077	Vange venstre del	1
14	690110101	Dragbånd M16 100x100x100	2
15	0272290	Facetskive Ø16 DIN 125B	4
16	0264090	Låsemøtrik M16	4
17	0264060	Låsemøtrik M10 DIN985	8
18	0235040	Bolt M10x25 8.8	8
19	0272260	Facetskive Ø10 fzb DIN 125B	16

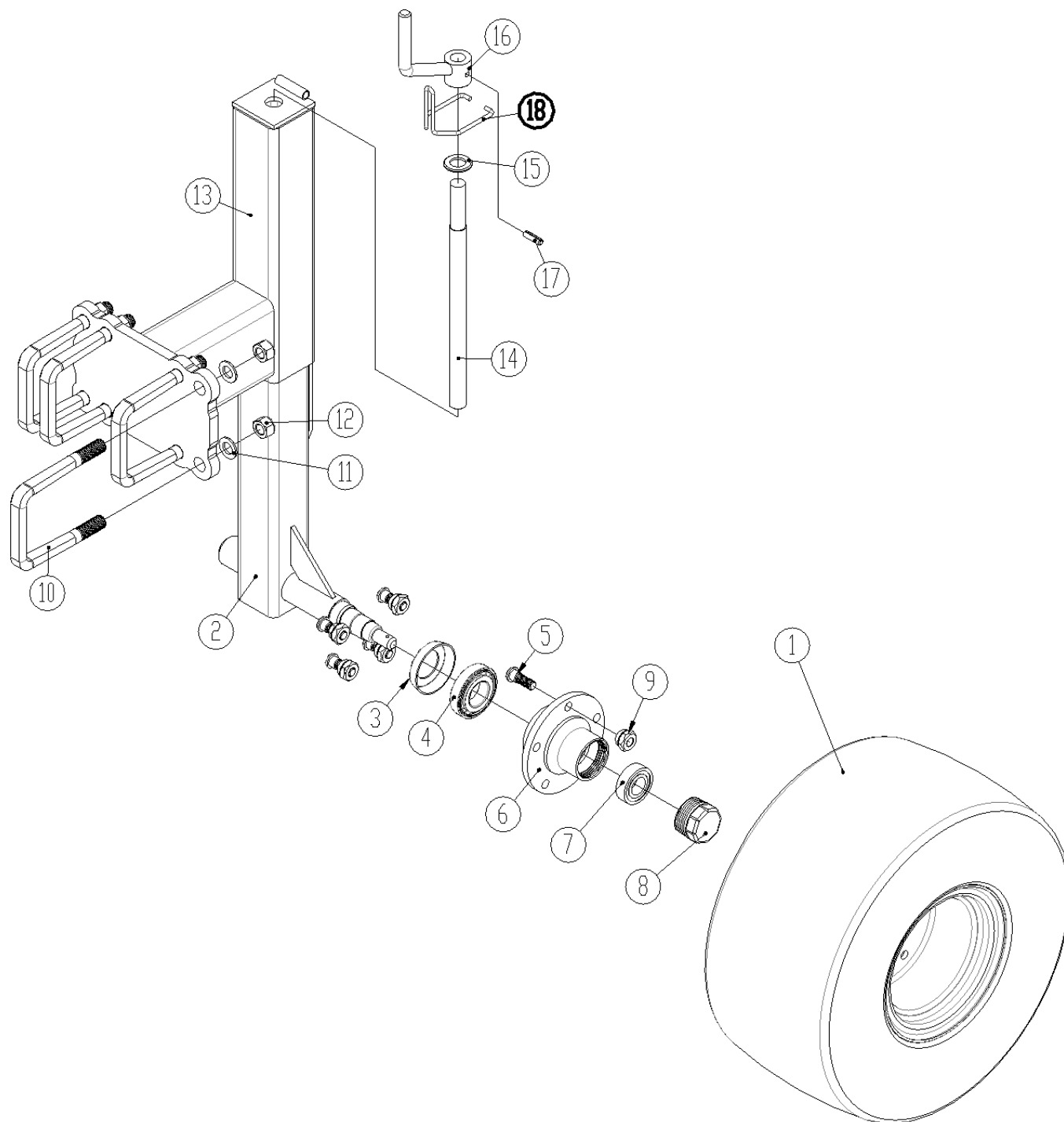


Trin ved Multi-Seeder



Pos.	Varenr.	Betegnelse	Maskiner med Multi-Seeder
1	1335044	Holder for trin	1
2	0487007	Trinpanel 200x400x45 varm galvaniseret	1
3	0264060	Låsømøtrik M10 DIN985	4
4	0235040	Bolt M10x25 8.8	4
5	0272260	Facetskive Ø10 mm, fzb DIN 125B	8

Støtthjul

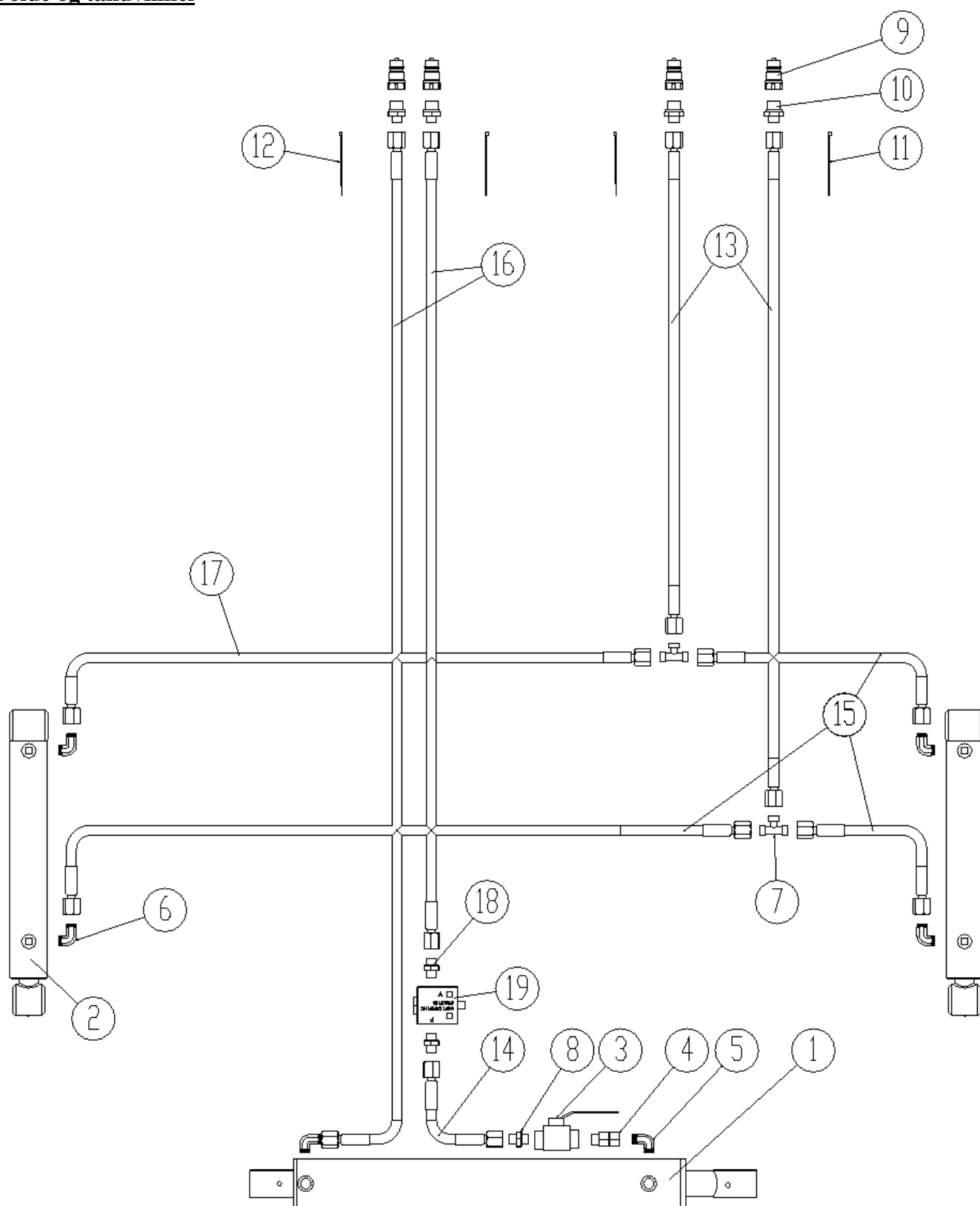


Pos.	Varenr.	Betegnelse	2 – 3 bullet
	1335040	Komplet støttehjul, venstre vendt (2 stk. pr. maskine)	
	1335057	Komplet støttehjul, højre vendt (2 stk. pr. maskine)	
1	0394230	Komplet hjul m/dæk og fælg	1
2	1103505	Inderrør med endenavsaksel	1
3	0393630	Tætningsring 72/35	1
4	0478990	Konisk rulleleje 30207 Ø35	1
5	0394803	Navbolt M12x1,5x36 mm	5
6	0393612	Nav 5 huls	1
7	0478988	Konisk rulleleje 30205 Ø25	1
8	0393827	Navkapsel Ø52	1
9	0394861	Navmøtrik M12x1,5	5
10	690110101	Dragbånd M16 100x100x100	2
11	0272290	Facetskive Ø16 DIN 125B	4
12	0264090	Låsemøtrik M16	4
13	1103520	Yderrør f/spindel	1
14	1080530	Spindel	1
15	0272310	Facetskive Ø20 DIN 125B	1
16	1036260	Håndtag	1
17	0371660	Spændstift Ø8x30 mm	1
18	0431980	Låsebøjle til håndtag	1



Hydraulik

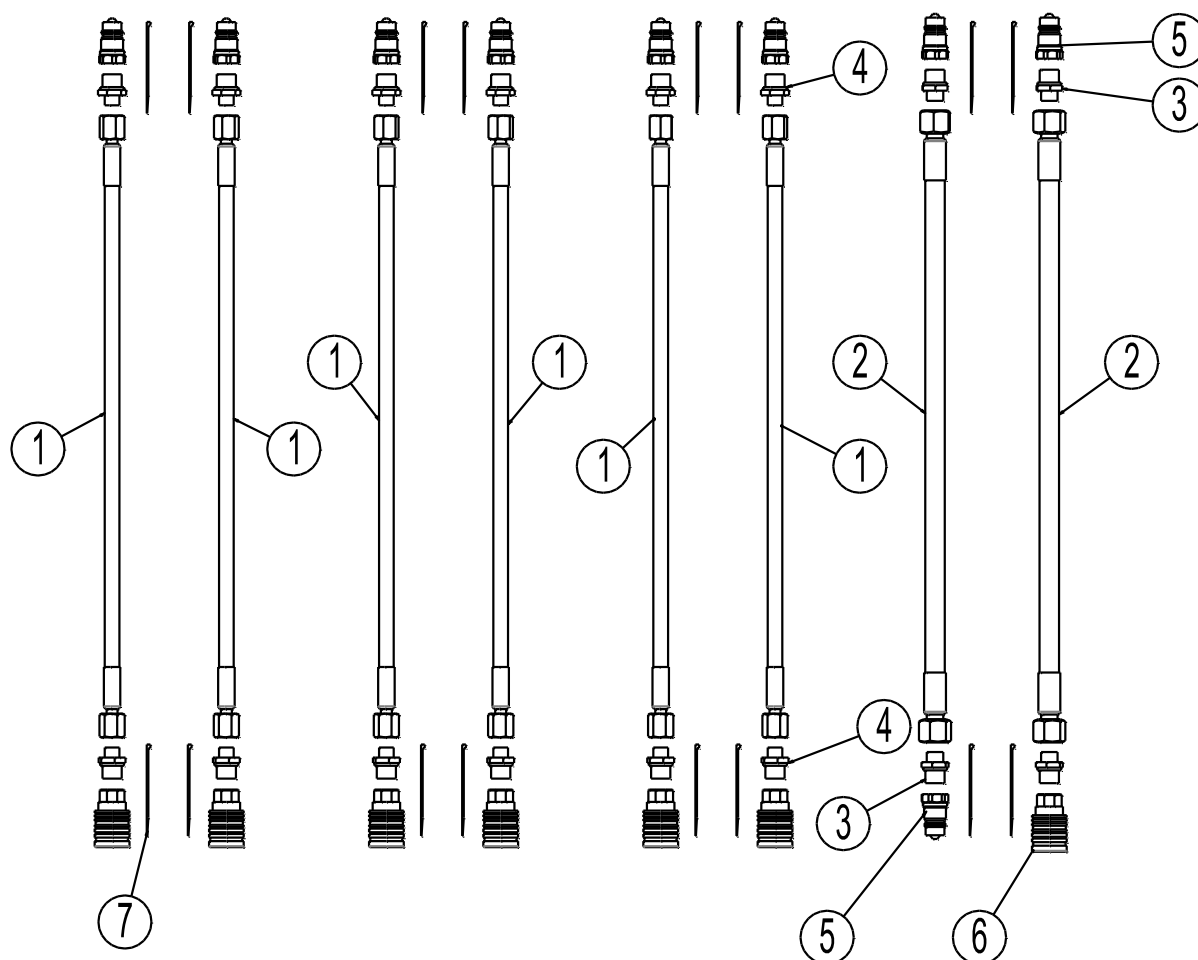
Folde og tandvinkel



Pos.	Varenr.	Betegnelse	2 bullet	3 bullet
1	690200050	Cylinder 80/40 x 500 (6,0 m)	1	1
1	690200350	Cylinder 90/40 x 500 (7,0 m)	1	1
2	1290076	Cylinder 50/30-250 ϕ 25,25/ ϕ 25,25	2	2
3	0442350	Kuglehane 3/8"	1	1
4	690203130	Brystnippel, stilbar 12 m/formonteret O-ring	1	1
5	690203106	Indskruining, vinkel 12-3/8" BSP	1	1
6	690203006	Indskruining, vinkel 10-3/8" BSP	5	5
7	690203015	Samler T10	2	2
8	0446751	Brystnippel ϕ 10 x 3/8"	1	1
9	0444020	Lynkobling 1/2", han	4	4
10	0446752	Brystnippel ϕ 10 x 1/2"	4	4
11	-	Strips, 2 stk. grønne, 2 stk. grøn	2	2
12	-	Strips, 2 stk. grønne, 2 stk. blå	2	2
13	0454591	Hydraulikslange 1/4" L = 2000 mm	2	2
14	690201007	Hydraulikslange 1/4" L = 3700 mm	1	1
15	0454250	Hydraulikslange 1/4" L = 1010 mm	3	3
16	690201033	Hydraulikslange 1/4" L = 2500 mm	2	2
17	0454211	Hydraulikslange 1/4" L = 710 mm	1	1
18	0446754	Brystnippel, ϕ 12 x 3/8"	1	1
19	690207108	Endestopventil V-101 3/8" DT NC	1	1



Slanger til sammenkobling med efterspændt tromle



Pos.	Varenr.	Betegnelse	Standard	Ekstra-udstyr
1	690201033	Hydraulikslange 1/4" L = 2500 mm	6	
2	690201469	Hydraulikslange 1/2" L = 2500 mm		2
3	690204512	Brystnippel Ø15 x 1/2"		4
4	0446752	Brystnippel Ø10 x 1/2"	12	
5	0444020	Lynkobling 1/2", han	6	9
6	0444030	Lynkobling 1/2", hun	4	4
7	-	Strips	12	4

OBS: Ved bestilling af nye slanger, oplys altid længdemål inkl. fittings

Noter

--	--



Maskiner til vækst

Maskiner til vækst

Maskiner til vækst

Maskiner til vækst

Maskiner til vækst

Maskiner til vækst



Ret til konstruktionsændringer uden varsel forbeholdes