

HE-VA

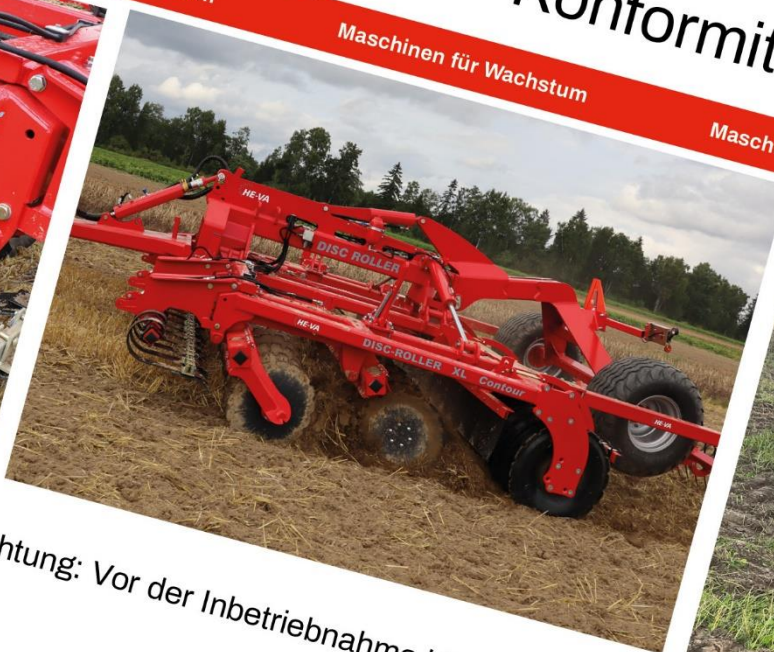
nen für Wachstum

Maschinen für Wachstum

C-ROLLER XL Contour



Maschinen für Wachstum



Maschinen für Wachstum



Maschinen für Wachstum

Betriebsanleitung
Ersatzteilliste
Konformitätserklärung

Achtung: Vor der Inbetriebnahme bitte diese Betriebsanleitung gründlich durchlesen,
um mit den Sicherheitsanweisungen vertraut zu werden.

Disc-Roller XL Contour

Aufgesattelt: 4,50 - 5,50 m

Manual nr. 8000022 07 22.08.24

HE-VA

N. A. Christensensvej 34
DK-7900 Nykøbing Mors
Tel: 97724288
Fax: 97722112
www.he-va.com

Indhold

EU-KONFORMITÄTSERKLÄRUNG	4
Gerätebeschreibung	5
Überprüfung der Lieferung	5
Sicherheitshinweise für Scheibenegge XL Contour	6
Sicherheitshinweise zur Hydraulik	7
Reklamation/Entsorgung	7
HINWEISE ZUM STRABENTRANSPORT	7
Hinweisschilder am Gerät	8
Technische Daten	9
Fahrrichtung: Was bedeutet „rechts“ und „links“	9
Inbetriebnahme	10
Allgemein:	10
Anbau	10
Wechsel von Transport- in Arbeitsstellung	10
Transport	10
Abbau (gezogenes Modell)	11
Einstellungen	11
Zugdeichsel	11
Scheiben	12
SAT system:	12
Manometer für Druckverstellung bei 2 -Teilig, mit hydraulischer klappung	12
Randausrüstung	13
Abstreifer	14
Material-Spritztuch	14
Wartung	15
Abschmieren	15
Notizen	17
Ersatzteile	18
Deichsel	18
Verstellspindel Stützrad	21
Mittelrahmen mit Schutz	22
Mittelrahmen mit Schutz ab Januar 2021	24
Radgestell:	26
Seitenglied	28
Palsystem	30
Notizen	32

Einzel V-Profilwalzs – Abstreifer – Materialspritztuch	33
Doppel U/V-Profilwalze – Materialspritztuch	34
U-profil Walze.....	36
Gummigedämpfte und Lagerschutz.....	37
Disc Balken	38
Disc.....	40
Randausrüstning.....	42
Beleuchtung	44
Spring-Board Konsole	46
Übersicht über Horn	49
Striegel (Zusatzausrüstung)	50
El-Tiefenanchlag für Scheiben	52
Hydraulisk bremsen	54
Druckluftbremsen	55
Hydraulische.....	57
Drawbar amd wheelframe	57
Klappung 4,5m	58
Klappung 5,5 m	59
Tiefenführung 4,5 meter	61
Tiefenführung 5,5 meter	62
Spring-Board 4,5 + 5,5	64



EU-KONFORMITÄTSERKLÄRUNG

gemäß EU Maschinenrichtlinie 2006/42/EG
vom 29. Dezember 2009

HE-VA ApS
N. A. Christensensvej 34,
DK-7900 Nykøbing Mors

erklärt hiermit, dass die nachfolgende Maschine in Übereinstimmung mit der
Richtlinie 2006/42/EG hergestellt wurde.

Die Erklärung betrifft die folgende Maschine:

Disc-Roller XL 4,5m – 5,5m

Nykøbing d. 29. januar 2015


Villy Christiansen

Der Unterzeichner ist zudem befugt, für das oben genannte Gerät technische Unterlagen zu erstellen

Gerätebeschreibung

Die Scheibenegge XL Contour ist ein vielseitiges Bodenbearbeitungsgerät, das in der nicht wendenden Bodenbearbeitung zur Einarbeitung von Stoppeln und Ernterückständen bis zu einer Arbeitstiefe von 175 mm zum Einsatz kommt. Darüber hinaus eignet sich die Egge hervorragend zur Saatbettbereitung nach dem Pflug.

Ihr hohes Eigengewicht und die großen Scheiben sorgen für sicheren Schnitt und gute Rückverfestigung des Bearbeitungshorizonts. Trotz ihrer großen Breite ist das Gerät kompakt und daher wendig im Feld und auf der Straße.

Disc-Roller XL Contour kann mit Scheiben mit einem Durchmesser von 610 mm oder 570 mm bestückt werden. Die neuen und größeren Scheiben ziehen tiefer in Boden ein und sorgen so für eine gründliche Einarbeitung von Pflanzenmaterial und Stoppel. Selbst großteilige Ernterückstände wie Maisstängel oder Deckfrüchte werden problemlos eingearbeitet.

Die großen, versetzt angeordneten Scheiben bieten bei flacher Bearbeitung großen Durchgang für gute Durchmischung von Erde und Pflanzenrückständen. Der größere Durchmesser und die größere Zahnung sorgen für eine konsequente Durchtrennung der Kluten und somit für Minimierung des Verstopfungsrisikos.

Der Rahmen der Disc-Roller XL Contour bietet eine größere Bodenfreiheit als kleinere Scheibeneggen. Somit können größere Scheiben montiert und der Erdstrom verbessert werden. Ein guter Erdstrom sorgt für eine verbesserte Einarbeitung des Pflanzenmaterials und somit für verbesserte Keimbedingungen.

Überprüfung der Lieferung

Vorbereitung

Überprüfen Sie das Gerät bei Auslieferung auf Folgendes:

- Mögliche Beschädigung
- Reparaturbedürftige Transportschäden an der Lackierung
- Geknickte oder geklemmte Hydraulikschläuche
Alle weiteren Hydraulikkomponenten auf Transportschäden
- Keine Schäden an der Rahmenkonstruktion
- Ordnungsgemäße Montage und ordnungsgemäßer Zustand der Transporträder
- Reifendruck gemäß den technischen Anforderungen
- Alle Distanzschellen für die Tiefeneinstellung sind vollständig im Lieferumfang enthalten
- Funktionstüchtige Beleuchtung bei entsprechender Ausstattung

Folgende Teile sind gemäß den Angaben auf Seite 8 auf Festsitz zu überprüfen:

- Radbolzen
- Flansch Zugöse



Sicherheitshinweise für Scheibenegge XL Contour

Nehmen Sie Egge nicht in Betrieb, wenn sich Personen **** an einer exponierten Stelle*** in einem **Gefahrenbereich** aufhalten.

Halten sich Personen an exponierten Stellen auf (z. B. bei Einstellung, Wartung, An- und Abkuppeln), müssen folgende Voraussetzungen erfüllt sein:

- Das Gerät muss auf festen Untergrund abgesenkt sein.
- Die Hydraulik muss drucklos sein.
- Der Schleppermotor muss ausgeschaltet und der Zündschlüssel abgezogen sein.
- Der Fahrer muss sicherstellen, dass sich während des Einsatzes keine Personen an exponierter Stelle aufhalten.

* **Personen an exponierter Stelle: Jede Person, die sich vollständig oder teilweise in einem Gefahrenbereich aufhält.**

** **Gefahrenbereich: Umkreis von 4 m, auf oder unter dem Gerät.**

Die meisten Unfälle, die sich bei Betrieb, Transport oder Wartung von Maschinen ereignen, sind die Folge von Nichtbeachtung grundlegender Sicherheitsvorkehrungen.

Daher ist es unabdingbar, dass jeder, der an dem Gerät arbeitet, die Sicherheitsanweisungen und Anweisungen zum Gerätebetrieb sorgfältig befolgt.

Betrieb, Wartung und Reparatur sind nur durch Personen zulässig, die mit solchen Arbeiten vertraut sind und mögliche Gefahrenstellen des Geräts kennen.

ACHTUNG !! Drehende Teile und lose Kleidung sind eine gefährliche Kombination.

WICHTIG !! Wegen der Gefahr herabfallender Teile kann es zur Gefährdung von Personen kommen, die sich während des Betriebs auf dem Rahmen aufhalten.

WICHTIG !! Bei Transport sowie Abstellen und Einlagerung des Geräts muss die Sicherheitsverriegelung aktiviert werden.



Sicherheitshinweise zur Hydraulik

1. Der maximale Arbeitsdruck beträgt 225 bar.
2. Um Betriebsfehler zu verhindern, wird empfohlen, die Hydraulikkupplungen zu beschriften.
3. Bei Überprüfung der Hydraulik auf Leckagen sollte geeignete Schutzkleidung (Augenschutz, Handschuhe, etc.) getragen werden. Unter Druck stehendes Hydrauliköl kann in die Haut eindringen und zu gefährlichen Verletzungen führen.
In diesem Fall ist umgehend ein Arzt aufzusuchen. **ES BESTEHT INFEKTIONSGEFAHR!**
4. Nach Hydraulikbetrieb das Gerät vollständig absenken und auf festem Untergrund abstellen. Die Hydraulik drucklos machen, den Motor abstellen und den Zündschlüssel ziehen.
5. Die Hydraulikschläuche regelmäßig, mindestens aber alle sechs Monate, auf Bruchstellen, Verschleiß, Risse und Ähnliches überprüfen. Defekte Schläuche sofort austauschen.
6. Die Lebensdauer von Hydraulikschläuchen beträgt maximal 5 Jahre.
Neue Hydraulikschläuche müssen den Herstellervorgaben entsprechen.

Reklamation/Entsorgung

Garantie: 2 Jahre:

Die Garantie für alle Material- und Konstruktionsschäden beträgt 2 Jahre. Die Voraussetzung für die Inanspruchnahme von Garantieleistungen ist die Befolgung der Anweisungen in der HE-VA Bedienungsanleitung sowie die ausschließliche Verwendung von Original HE-VA Teilen. Eine Reparatur unter Garantie bedarf ausnahmslos eine vorherige Genehmigung durch HE-VA und erfolgt nur während normaler Betriebszeiten. Zur Nachbesserung an HE-VA gelieferte Geräte werden in gereinigtem Zustand angeliefert.

Im zweiten Jahr der Garantiezeit umfasst die Garantieleistung lediglich die Lieferung der betroffenen Komponenten, nicht aber deren Montage.

Eine Entschädigung für Betriebsausfall, entgangenem Gewinn oder indirekte Verluste wird nicht gezahlt. Bei Einsatz von Geräten im Frontanbau übernimmt HE-VA keine Haftung für den Schlepper.

Entsorgung: Wenn das Gerät nach langjähriger Betriebszeit ausgedient hat, ist es einem autorisierten Händler zu übergeben. Dieser sorgt für ordnungsgemäßes Ablassen des Öls sowie Sortierung des Materials zur Weiterverarbeitung und Recycling.

HINWEISE ZUM STRAßENTRANSPORT

Vor dem Straßentransport ist sicherzustellen, dass die Maschine vorschriftsmäßig (bzgl. zulässigem Gesamtgewicht, zulässiger Achslast, Transportbreite, Beleuchtung, Warntafeln, etc.) an den Schlepper gekoppelt ist.

VORDERACHSLAST:

Nach Kopplung an den Schlepper und bei Höchstlast für den Schlepper müssen dessen Fahreigenschaften gewährleistet sein. Prüfen Sie, ob die Vorderachse ausreichend belastet ist. Die Vorderachslast muss mindestens 20 % des Schleppergewichts entsprechen. Die zulässige Achslast und das zulässige Gesamtgewicht des Schleppers sind stets zu beachten.

ACHTUNG! Die Fahr-, Steuer- und Bremseigenschaften des Schleppers ändern sich mit Anhängung des Geräts.



Hinweisschilder am Gerät

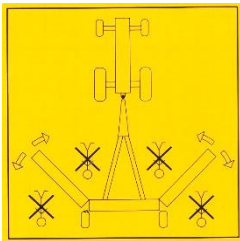
An der Egge finden sich diverse Aufkleber mit Sicherheitshinweisen und praktischen Anleitungen zum sicheren Geräteinsatz. Bitte lesen Sie diese Anweisungen sorgfältig und weisen Sie andere auf die Wichtigkeit dieser Hinweise sowie auf die Sicherheitshinweise in dieser Bedienungsanleitung hin. Sorgen Sie dafür, dass die Aufkleber sauber und lesbar sind und erneuern Sie diese, wenn das nicht mehr der Fall ist.

Sicherheits- und andere Hinweisschilder



Lesen Sie Bedienungsanleitung vor Inbetriebnahme sorgfältig und beachten Sie alle Sicherheitshinweise.

Bestellnummer: 1305028



Achten Sie darauf, dass sich während der Klappvorgänge keine Personen im Gefahrenbereich der Maschine aufhalten
Bestellnummer: 1305029



Typenschild mit Seriennummer und Baujahr.



Schraubverbindungen regelmäßig nachziehen. Andernfalls erlischt unsere Garantie.

Bestellnummer: 1305030

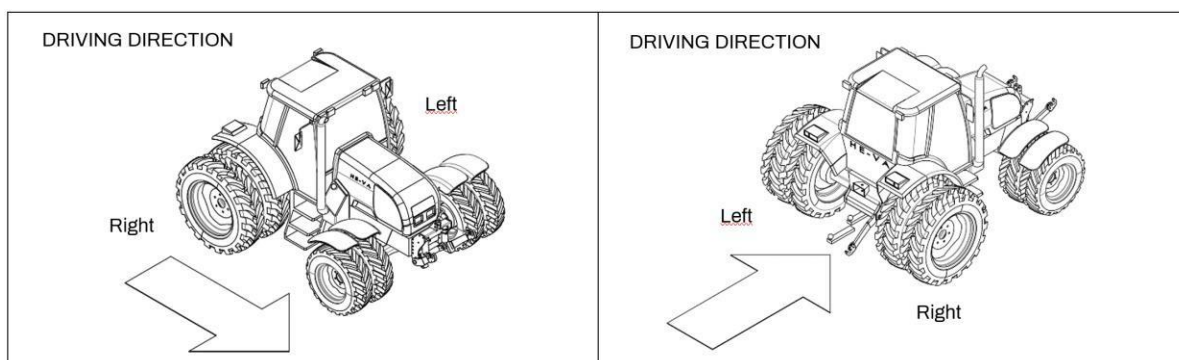
Maximales Drehmoment gemäß ISO 898-1 (Nm)		Bei geschmiertem Gewinde	
Metrisches Gewinde	Stärke 8,8	Stärke 10,9	Stärke 12,9
M10x1,5	47	65	79
M12x1,75	81	114	136
M14x2,0	128	181	217
M16x2,0	197	277	333
M18x2,5	275	386	463
M20x2,5	385	541	649
M22x2,5	518	728	874
M24x3,0	665	935	1120
Radbolzen M18x1,5 Feingewinde		385 Nm	
Radbolzen M22x1,5 Feingewinde		550 Nm	



Technische Daten

Modell	Walze Modell/Durchmesser	Ringe	Arbeitsbreite	Gewicht (kg) Schnellkuppl./hydr.	Scheiben	Leistungsbedarf (PS)
4,5 m	Dachring 600 mm	30	4,25 m		34	140 +
	U-Profil 600 mm, Einzel	30	4,25 m		34	140 +
	V-Profil 600 mm, Einzel	30	4,25 m	4030	34	140 +
	V-Profil 700 mm, Einzel	30	4,25 m	5400	34	140 +
	V-Profil 600-600 mm, Doppel	30	4,25 m	4010	34	140 +
	V-Profil 600-600 mm, Doppel	30	4,25 m	4340	34	140 +
	V-Profil 700-700 mm, Doppel	30	4,25 m		34	140 +
5,5 m	Dachring 600 mm	36	5,25 m		42	200 +
	U-Profil 600 mm, Einzel	36	5,25 m		42	200 +
	V-Profil 600 mm, Einzel	36	5,25 m	4770	42	200 +
	V-Profil 700 mm, Einzel	36	5,25 m		42	200 +
	V-Profil 600-600 mm, Doppel	36	5,25 m	4740	42	200 +
	V-Profil 600-600 mm, Doppel	36	5,25 m	5090	42	200 +
	V-Profil 700-700 mm, Doppel	36	5,25 m		42	200 +
Schwenkbare Stützräder (Zusatzausstattung)			Niederdruckreifen 300/55x14,5 SG. Max. Reifendruck: 4,4 Bar			
Transporträder			500/50x17,0-18 PR – Max. Reifendruck: 4,5 / 3,5 Bar			
Transportbreite			2,52 m			
Transporthöhe			3,1 m / 3,6 m			
Es sind 3 doppelwirkende Ventile erforderlich.						

Fahrtrichtung: Was bedeutet „rechts“ und „links“



Inbetriebnahme

Allgemein:

Das Gerät wird standardmäßig in Transportstellung ausgeliefert. Zur Inbetriebnahme ist es an den Schlepper zu koppeln.

Wichtig:

Überprüfen Sie die Höhe des Zughakens. Diese beträgt 500 mm bzw. 600 mm. Überprüfen Sie, ob die ab Werk gelieferten Schnellkuppler in die schlepperseitigen Hydraulikanschlüsse passen.

Die Schläuche für die Zugdeichsel-/Radzylinder sind mit **roten** Kabelbindern gekennzeichnet.

Die Schläuche für die Klappzylinder sind mit **blauen** Kabelbindern gekennzeichnet.

Die Schläuche für die Scheibenzylinder sind mit **grünen** Kabelbindern gekennzeichnet.

Anbau

1. Rangieren Sie den Schlepper im Rückwärtsgang an das Gerät.
2. Schließen Sie alle Ölschläuche an.
3. Beaufschlagen Sie die Zylinder für Zugdeichsel and Räder mit Druck (rot). Die Deichsel wird nun auf die passende Höhe gebracht.
4. Dann den Schlepper zurücksetzen und das Gerät koppeln.
5. Als nächstes heben Sie das Gerät auf maximale Höhe an.

Wechsel von Transport- in Arbeitsstellung

1. **Wichtig: Beim Einsetzen der Flügelsektionen muss der Fanghaken zunächst entlastet werden. Dazu die Einklappfunktion so lange betätigen bis die Seitenfelder am Anschlag des Mittelrahmens anliegen.** Nach Betätigung der Klappfunktion öffnet der Fanghaken. Danach senken sich die Seitenfelder in Arbeitsstellung.
2. Nachdem die Seitenfelder komplett abgesenkt sind, lassen Sie den Hydraulikhebel los. Das Gerät ist jetzt einsatzbereit.
Stellen Sie die Durchflussmenge schlepperseitig immer auf MAX, um sicherzustellen, dass die Flügel nacheinander abgesenkt werden.
3. Klappen Sie die Randausrüstung in Arbeitsstellung.
4. Anschließend stellen Sie die Scheiben auf die gewünschte Arbeitstiefe ein.

Transport

1. Vor dem Klappen bringen Sie die Scheiben in die höchste Arbeitsstellung.
2. Danach das Gerät auf maximale Transporthöhe ausheben.
3. Klappen Sie die Flügel (blau) in Richtung Anschlag am Mittelrahmen. Der Fanghaken rastet jetzt ein. **Überprüfen Sie unbedingt per Sichtkontrolle, ob der Fanghaken eingerastet ist.** Nach Einrasten der Sperrklinken muss die Hydraulik vorübergehend in Schwimmstellung gebracht werden - und zwar solange bis die Sperrklinke die Hydraulik entlastet hat.
4. Jetzt ist das Gerät gesichert und transportbereit.
5. Senken Sie das Gerät auf die geringst mögliche Transporthöhe ab. So wird auch der Schwerpunkt so niedrig wie möglich gehalten. Kurvenfahrten sollten langsam und vorsichtig vorgenommen werden. Ansonsten besteht Kippgefahr.



Abbau (gezogenes Modell)

1. Heben Sie das Gerät aus und schwenken den Tiefenanschlag auf der Deichsel nach vorn Richtung Schlepper.
2. Dann das Gerät auf festen Untergrund absenken.
3. Stellen Sie Deichsel- und Radzylinder (rot) so ein, dass die Öse locker gekoppelt ist.
4. Jetzt kann das Gerät vom Schlepper abgekoppelt werden.
5. Fahren Sie den Schlepper etwas vor. Dann schalten Sie alle Schläuche drucklos.

Wichtig:

**Stellen Sie das Gerät auf ebenem Untergrund
ab und schalten Sie die Hydraulik drucklos
bevor Sie das Gerät verlassen.**



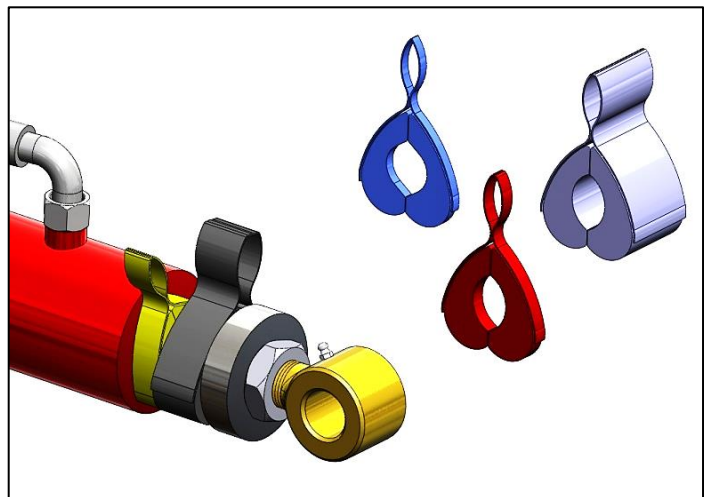
Einstellungen

Bei Inbetriebnahme von Disc-Roller XL auf dem Feld ist es wichtig, dass das Gerät in Fahrtrichtung horizontal ausgerichtet ist.

Das Gerät stützt sich auf die nachlaufende Profilwalze und den Schlepper. Beides ist wichtig für eine gleichmäßige Tiefeneinstellung. **Stützräder** (optional) dienen **nicht zur Tiefeneinstellung** sondern ausschließlich zur Abstützung. Sie dienen zur Vermeidung von ungleichmäßig tief arbeitenden äußeren Scheiben.

Zugdeichsel

Die Horizontalstellung wird mit Hilfe von Abstandsklammern am Deichselzylinder eingestellt.



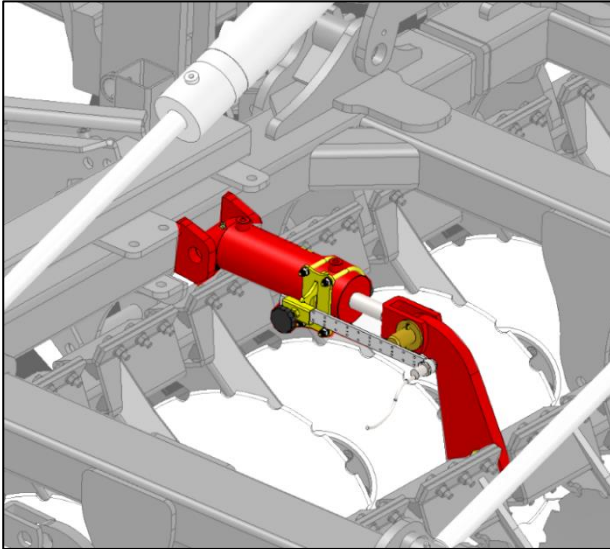
Höhe der Anhängöse: etwa 500-550 mm

Höhe der Anhängöse,

(Deutschland): etwa 800-850 mm



Scheiben



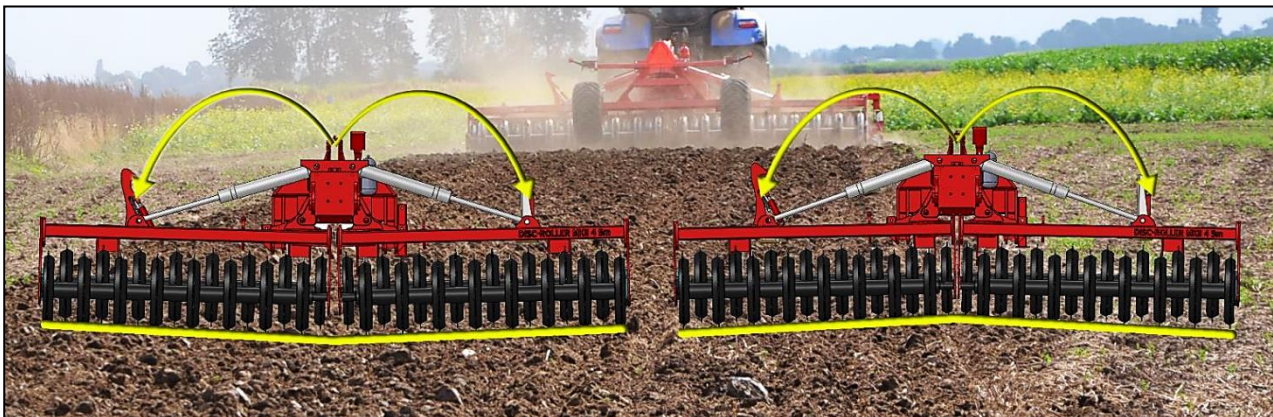
Die Scheiben werden über eine Master-Slave-Hydraulik senkrecht verstellt.
Es ist wichtig, dass die Scheiben regelmäßig vollständig ausgehoben werden, um die Master-Slave-Hydraulik zurückzusetzen. Die Arbeitstiefe ist auf der Skala ablesbar (Standardausstattung).

Der Sensor kann am elektr. Tiefenanschlag eingestellt werden (Zusatzausstattung). Durch Ausschalten des Schalters in der Kabine kann die Elektrik übersteuert werden, so dass die Scheiben den Sensor passieren können und auf dem Vorgewende oder in Fahrgassen tiefer arbeiten können.



SAT system:

Hydraulische Gewichtsverteilung für gleichmäßige Gewichtsverteilung über die gesamte Arbeitsbreite und gute Boden Anpassung beider Flügel.

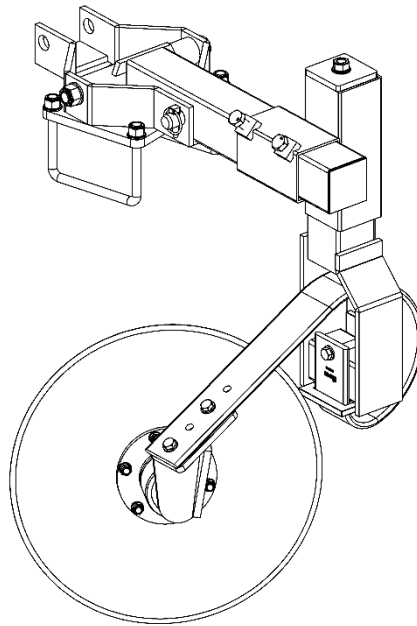


Manometer für Druckverstellung bei 2 -Teilig, mit hydraulischer Klappung

Im Einsatz wird der Öldruck entsprechend dem Untergrund angepasst. In Arbeitsposition muss der Öldruck auf 50-70 bar voreingestellt sein.



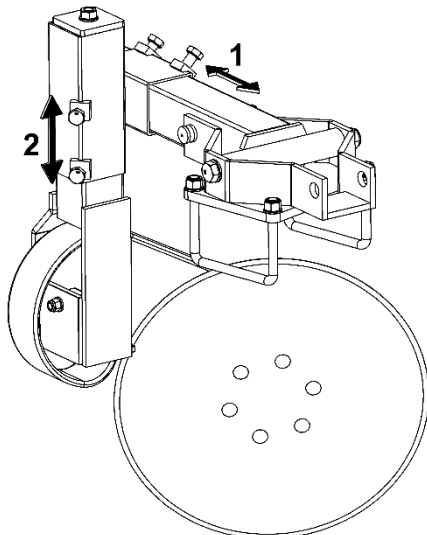
Randausrüstung



Randausrüstung für Disc-Roller XL Contour.

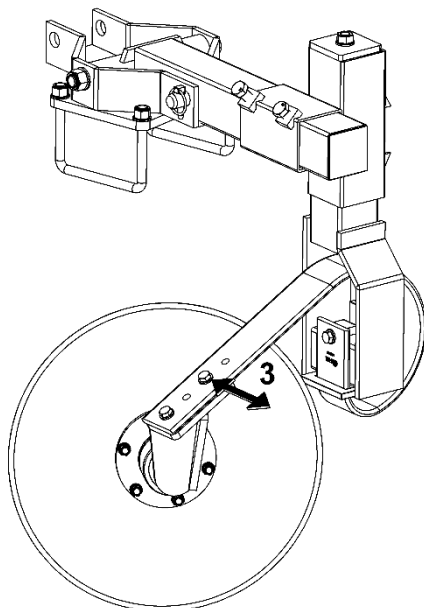
Die Scheibe kann so eingestellt werden, dass sie ausgeworfene Erde abbremst.

Beim Wendevorgang ist darauf zu achten, dass die Randscheiben keinen Bodenkontakt haben. Andernfalls drohen sie zu verbiegen.



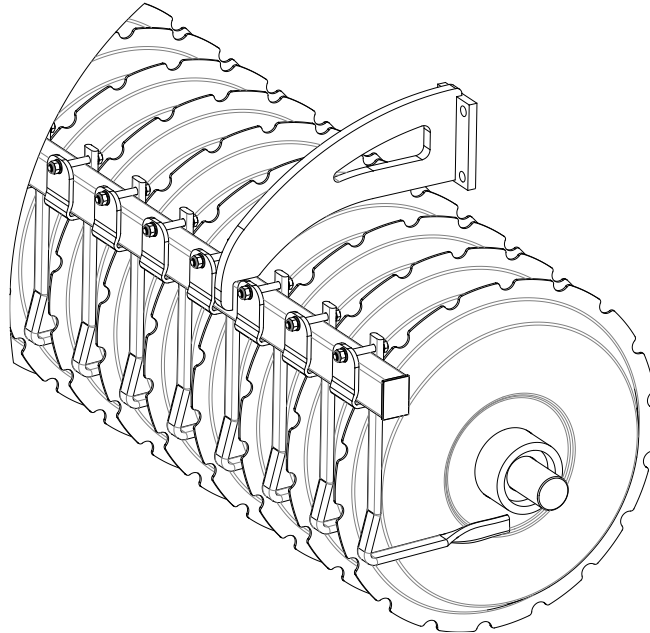
Für die Randscheiben gibt es drei Verstellmöglichkeiten:

1. Schrauben lösen, Haltearm ein-/ausschieben
2. Über die Spindel die Blende tiefer / höher stellen
Beide Schrauben sind gelöst: Spindel höher / tiefer drehen. Danach die Schrauben wieder festziehen.
3. Eine Schraube ist gelöst: Die Blende leicht anwinkeln



Abstreifer

Die Scheibenegge Disc-Roller XL Contour ist mit speziell entwickelten Abstreifern ausgerüstet, die bei den Walzen mit V-, U- und Dachringprofil zwischen den Packerringen angeordnet sind. Überprüfen Sie die Abstreifer täglich auf korrekte Mittelstellung, um unnötigen Verschleiß zu vermeiden und beste Abstreifwirkung zu erzielen.

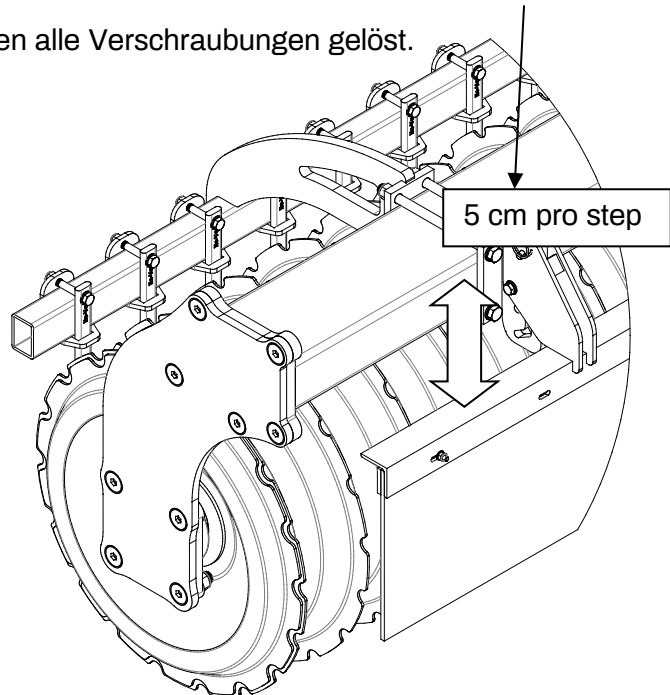


Material-Spritztuch

Die Scheibenegge Disc-Roller XL Contour kann mit einer Material-Spritztuch ausgestattet werden, die dafür sorgt, dass die von den Scheiben aufgeworfene Erde zur Rückverfestigung direkt vor die Walze fällt.

Die Material-Spritztuch ist über das Umstecken eines Stifts pro Lochraster in 5 cm Schritten.

Zum Abnehmen der Material- Spritztuch werden alle Verschraubungen gelöst.



Wartung

Wichtig:

Die Hydraulikanlage wurde mit Öl vom Typ Hydro Texaco HD 32 befüllt.

Nach den ersten 10 Betriebsstunden muss das Gerät nachgespannt werden. Prüfen Sie die Ölschläuche, Kupplungen und Zylinder auf Undichtigkeiten und ziehen sie gegebenenfalls nach.

Überprüfen Sie regelmäßig alle Schrauben auf Festsitz.

Reinigen und schmieren Sie das Gerät vor der Einlagerung. Auch nach dem Waschen ist es ratsam, das Gerät abzusmieren.

Abschmieren

Für Schmierung, Wartung und Reparatur muss das Gerät abgesenkt und der Schlepper mit Feststellbremse bei abgeschaltetem Motor gesichert sein.

Bei Disc-Roller XL Contour mit 4,5 m Arbeitsbreite sind 25 Schmiernippel zu versorgen, bei Disc-Roller XL Contour mit 5,5 m Arbeitsbreite sind es 31 Nippel.

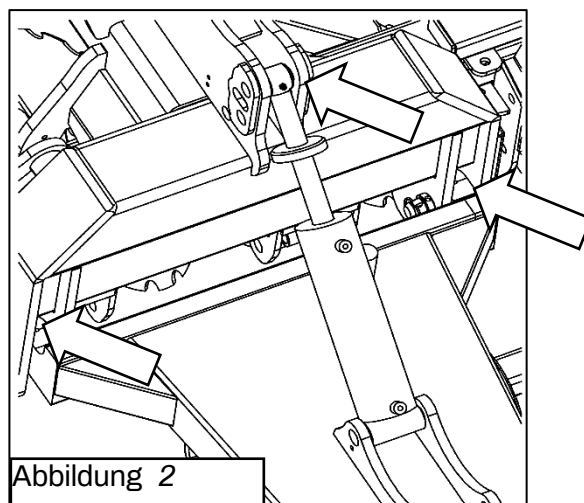
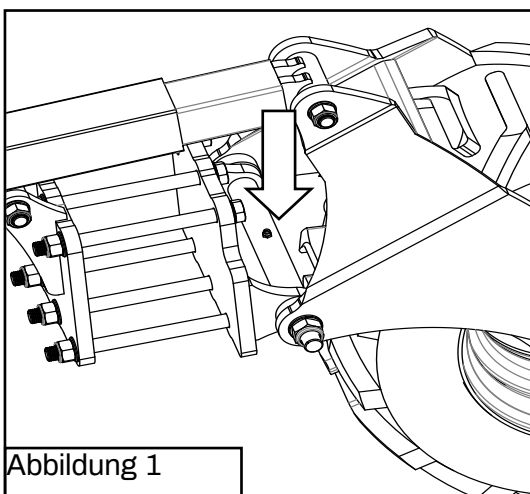
Je ein Schmiernippel befindet sich auf jedem Stützrad im Scharniergelenk. Die Spindeln an den Stützrädern sollten ein Mal pro Jahr demontiert und von innen geschmiert werden (Abbildung 1).

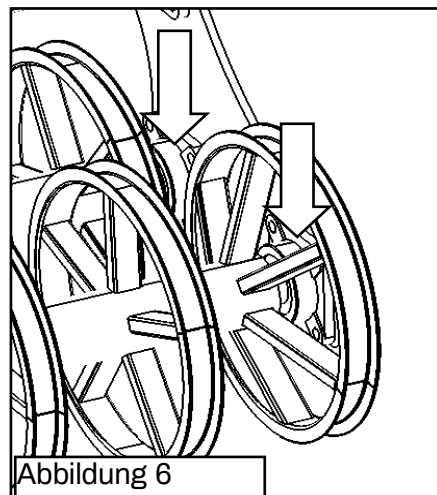
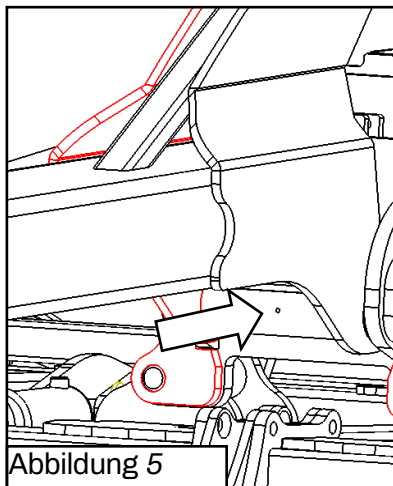
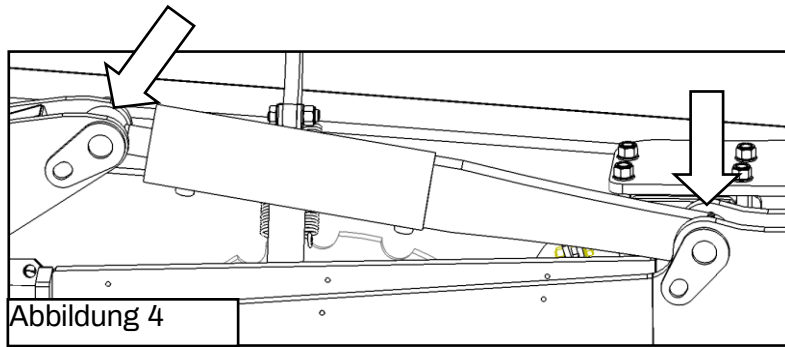
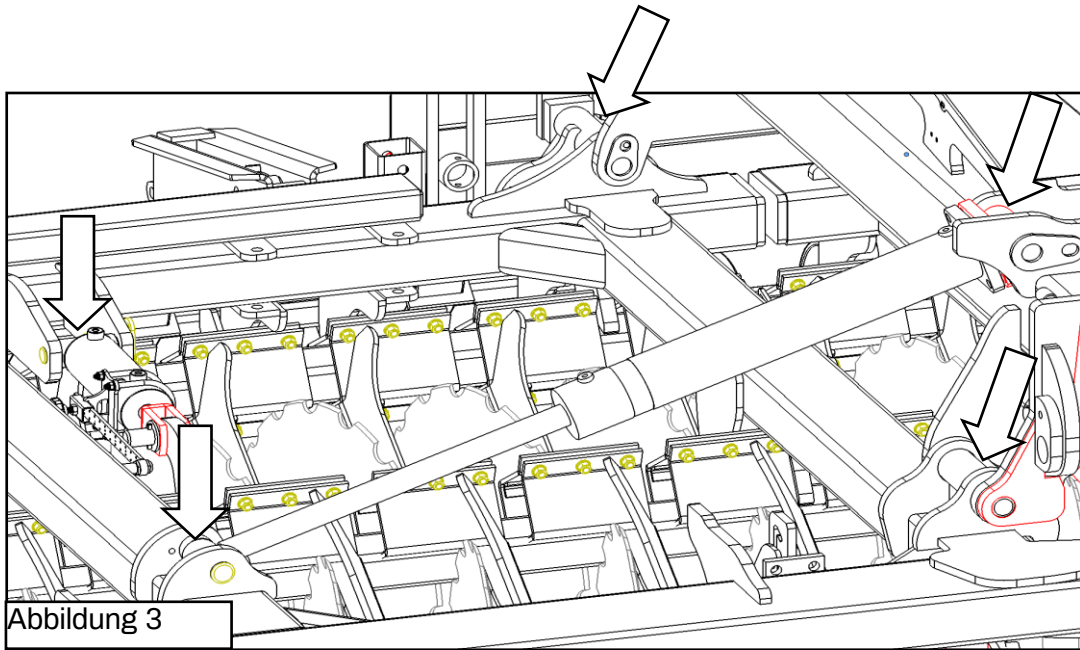
Je ein Nippel befindet sich an jedem Gelenk der Deichsel (Abbildung 2).

Je zwei Nippel befinden sich an jedem Hydraulikzylinder. Die beiden Zylinder zur Tiefenverstellung der Scheiben haben dagegen nur einen Schmiernippel am Ende der Buchse (Abbildung 3 und 4). Abbildung 4 zeigt den Zylinder am Radgestell.

Je ein Nippel befindet sich an jedem Gelenk der Klapprahmenteile (Abbildung 3). Insgesamt gibt es hier 4 Nippel. Je ein Nippel befindet sich am Gelenk der Transporträder, (Abbildung 5).

Je ein Nippel befindet sich an jedem Walzenlager. Diese Nippel sind 1-2 Mal pro Saison abzusmieren (Abbildung 6)





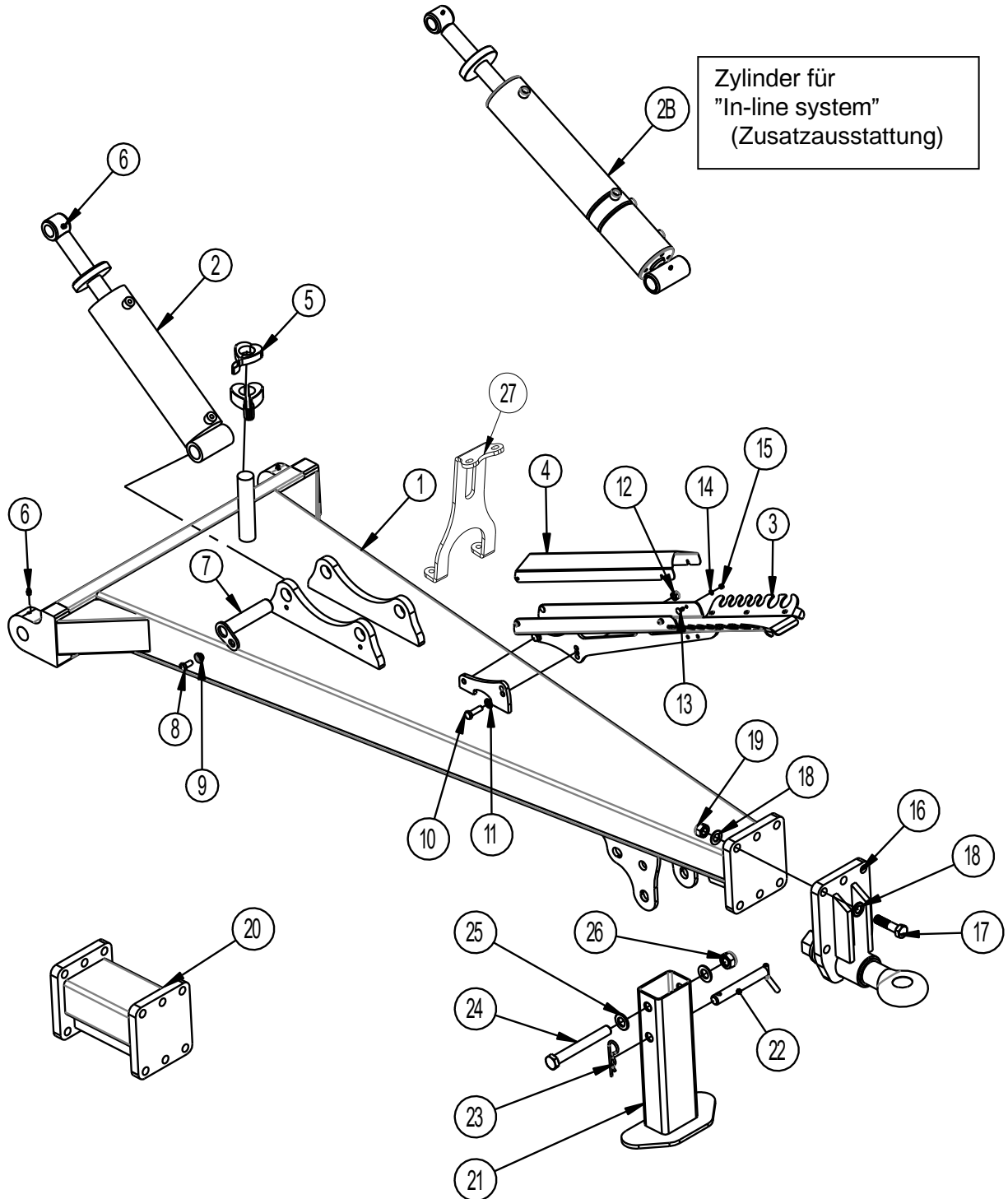
Notizen

--	--



Ersatzteile

Deichsel

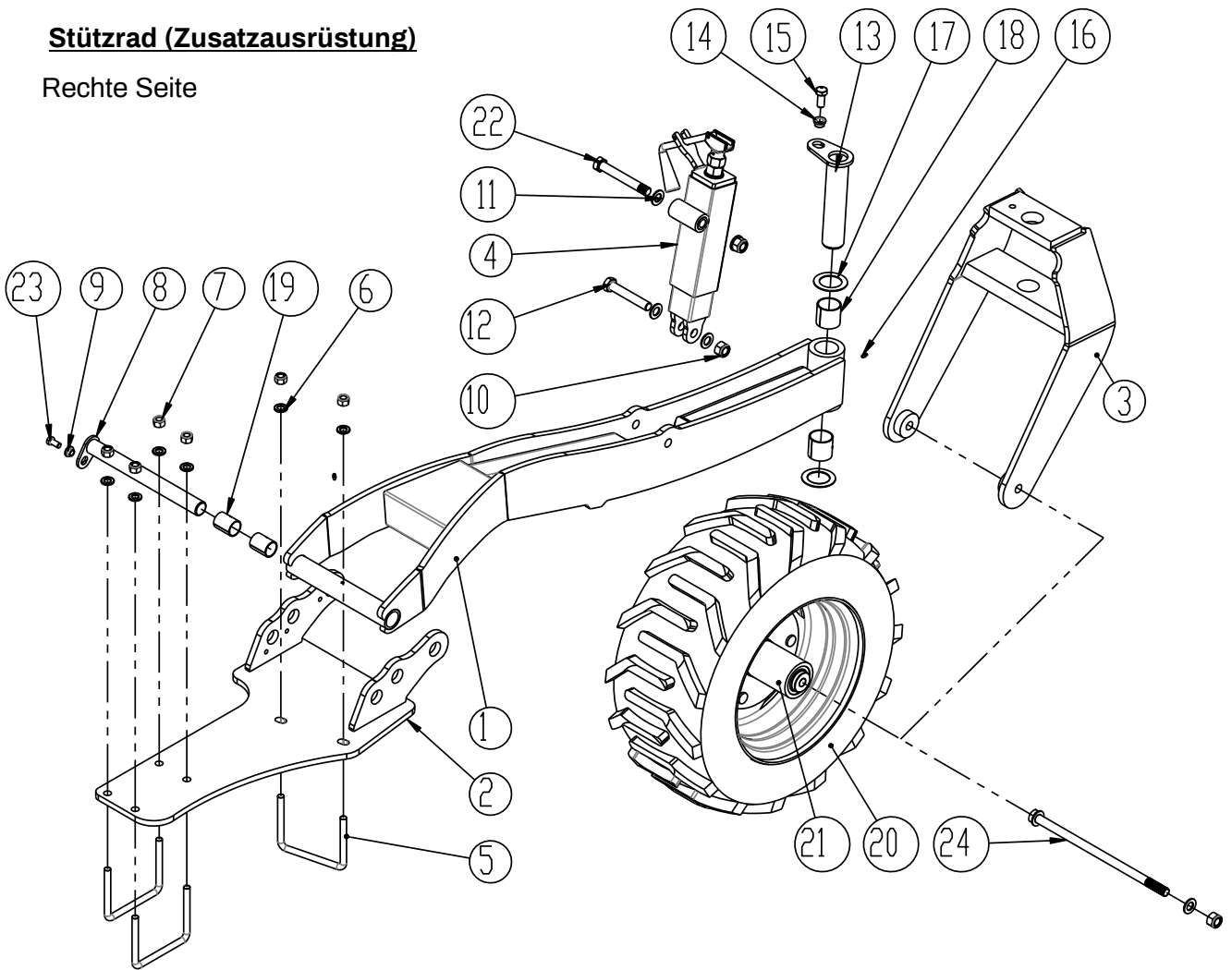


Pos.	Art. Nr.	Bezeichnung	4,5m	5,5m
1	1300138	Deichsel	1	1
2	0463302	Zylinder 100/40x280 Ø35/Ø32	1	1
2a	0463372	Dichtungssatz100/40		
2b	7345041	Zylinder "In-Line system" 100/40 x 280/50	1	1
3	7345006	Unterteil für Schlangen-Halter	1	1
4	7345003	Schirm für Schlangenhalter	1	1
4a	7345019	Schlangenhalter, komplett mit Schrauben-Scheiben-Mutter		
5	690200664	Distanzklammer 6,2mm, blau	2	2
5	690200665	Distanzklammer 9,4mm, rot	2	2
5	690200666	Distanzklammer 18,8mm, gelb	2	2
5	690200667	Distanzklammer 31,6mm, schwarz	1	1
5	690200668	Distanzklammer 50,8mm, silber	2	2
6	0432510	Schmiernippel M8	4	4
7	69435170G	Nagel Ø35 L=170	1	1
8	690101101	Schraube M12x25 8.8 m/Leim	1	1
9	630532600	Verschlussbusche	1	1
10	0235360	Stahlsetzschrauben M12x40 8.8	2	2
11	0272270	Facettenscheibe Ø12	4	4
12	0264070	Selbstsichernde Mutter M12 DIN985	2	2
13	0246060	Flachrundschraube M6x16 DIN603	4	4
14	0272240	Facettenscheibe Ø6	4	4
15	0264040	Selbstsichernde Mutter M6 DIN985	4	4
16	630757017	Deichsel kpl. Zugöse Ø50, schwer drehbar	1	1
17	690103069	Schraube M20x80 10.9	6	6
18	0272310	Facettenscheibe Ø20	12	12
19	0264110	Selbstsichernde Mutter M20 DIN985	6	6
20	6301950	Deichselverlängerung 300 mm (Ekstraausstattung)		
21	1285146	Stützfuß	1	1
22	69525155B	Nagel Ø25 L=155	1	1
23	0377600	Haarnadelsplint Ø6 DIN 11024	1	1
24	0236500	Schraube M24x190 8.8	1	1
25	0272330	Facettenscheibe Ø24 FZB	2	2
26	0264130	Selbstsichernde Mutter M24	1	1
27	7297691	Halterung für Druckluftbremsen (nur Geräte mit Druckluftbremse)	1	1



Stützrad (Zusatzrüstung)

Rechte Seite



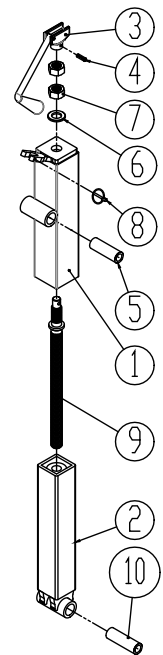
Pos.	Art. Nr.	Bezeichnung	Anzahl
1	630910764	Konsole für Radaufhängung	2
2	1295188	Halterung hinten rechts	1
2	1295185	Halterung hinten links	1
3	630910740	Radaufhängung	2
4	630916557	Spindel rechts	1
4	630916545	Spindel links	1
5	0382800	U-Bügel M16x100x150x100	6
6	0272290	Facettenscheibe Ø16 DIN125B	12
7	0264090	Selbstsichernde Mutter M16 DIN985	12
8	69435355G	Nagel Ø35 L=355	2
9	630532600	Verschlussbusche	2
10	0264110	Selbstsichernde Mutter M20	6
11	0272310	Facettenscheibe Ø20	12
12	0236210	Schraube M20x120 8.8	2
13	69450230G	Nagel Ø50 =230	2



Pos.	Art. Nr.	Bezeichnung	Anzahl
14	630532700	Verschlussbusche	2
15	690103124	Schraube M16x35 8.8	2
16	690136001	Schmiernippel M6, gerade	4
17	690140712	Gleitscheibe Ø 52/Ø 78x2	4
18	690140710	Lagerbuchse ø50/55 L=50	4
19	690140716	Lagerbuchse ø35/39 L=50	4
20	0395653	Rad 300/55x14,5 SG Flotation Højre	1
20	0395654	Rad 300/55x14,5 SG Flotation Venstre	1
21	7365005	Nabe komplett	2
	0396470	Mutter Radbolzen M18x1,5 R19	12
	0396460	Radbolzen M18x1.5 L=49mm	12
22	0236240	Schraube M20x150 8.8	2
23	0235330	Schraube M12x25 8.8	2
24	0236333	Schraube M20x420 10.9	2

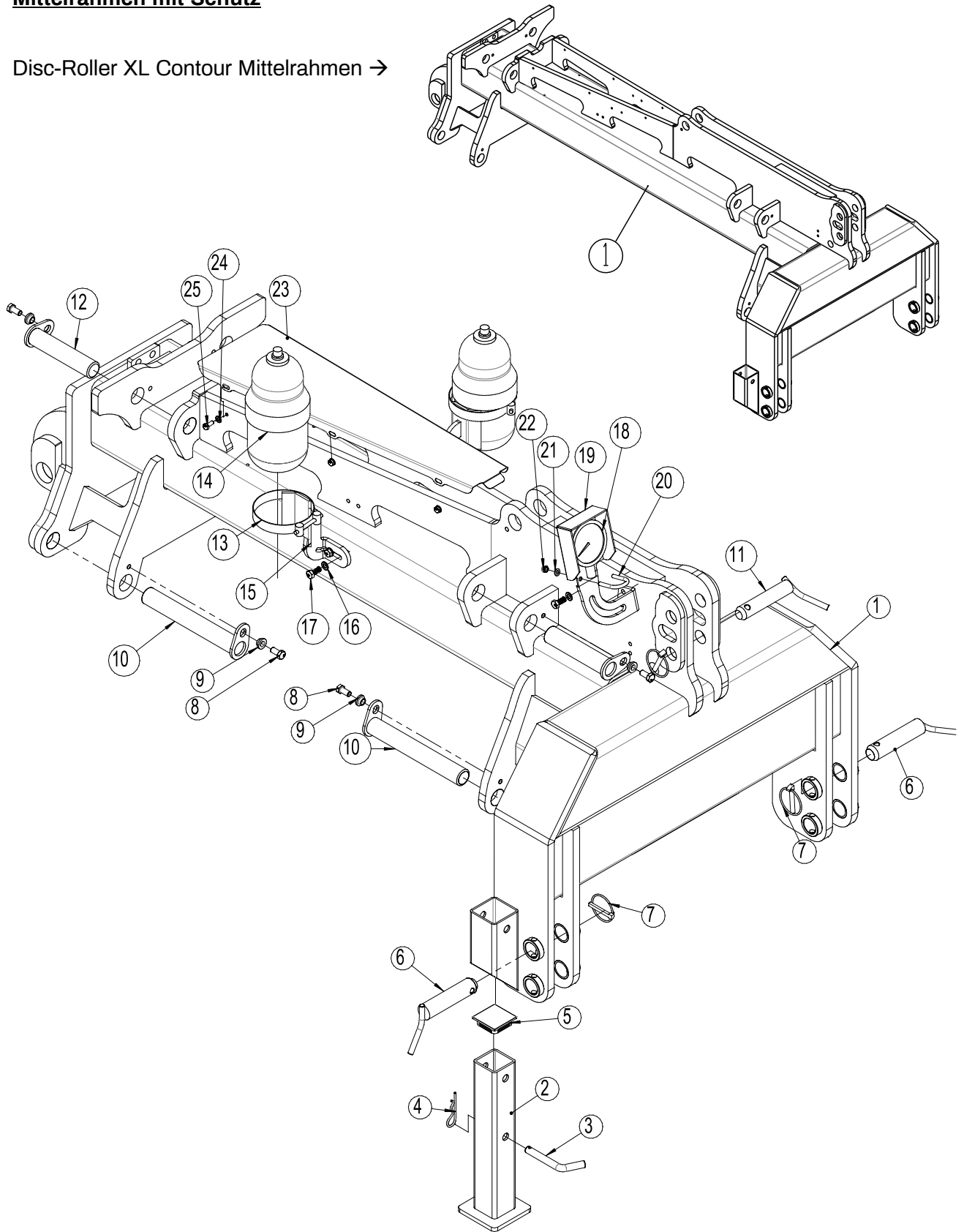
Verstellspindel Stützrad

Pos.	Art.-Nr.	Bezeichnung	Anzahl
1	675101007	Außenteil, komplett	1
2	1237023	Innenteil, komplett	1
3	630304102	Griff	1
4	0371660	Rohrklappstecker Ø 8x30 mm	1
5	675101006	BK-Rohr 30x5 L=89 S235JR	1
6	0272330	Scheibe Ø 24	1
7	0261425	Mutter M24	2
8	0378200	Ringsplint, ø4,5mm, galv.	1
9	690304122	Spindel, Gewindestange 28TR L=455	1
10	1237022	BK-Rohr 30x5 L=98 S235JR	1



Mittelrahmen mit Schutz

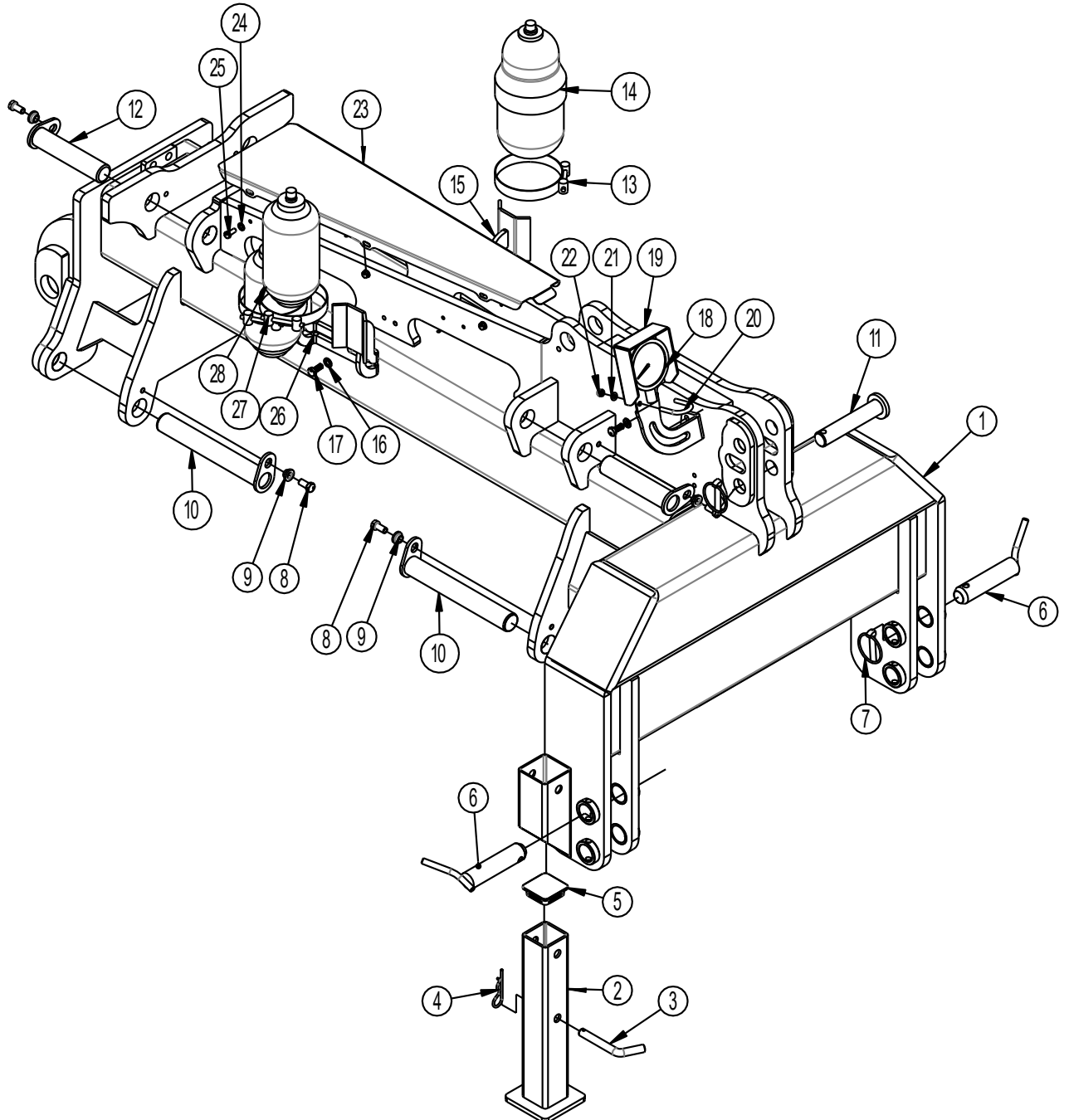
Disc-Roller XL Contour Mittelrahmen →



Pos.	Art. Nr.	Bezeichnung	4,5m	5,5m
1	1295126	Mittelrahmen mit Schutz	1	1
2	630916554	Stützfuß	1	1
3	1030280	Nagel Ø16 L=96 / 45°	1	1
4	0377400	Haarnadelsplint Ø4	1	1
5	0489610	Plastpfropfen RHS 70x70x5	1	1
6	69537129B	Nagel Ø37 =129 (Nagel für Unterlenker KATIII) m/Handgriff und Loch für Splint	2	2
7	690134008	Klappsplint Ø11,5 – ring Ø60	3	3
8	690101101	Schraube M12x25 8.8 m/lim	4	4
9	630532600	Verschlussbusche	4	4
10	69440287G	Nagel Ø40 L=287	4	4
11	69532129B	Nagel Ø32 L=129 (Nagel für Oberlenker KATIII) m/Handgriff und Loch für Splint	1	1
12	69440187G	Nagel Ø40 L=187	2	2
13	690206511	Rohrschappel für Akkumulator HST 2,3 ltr	2	2
14	690206510	Akkumulator HST 2,3 ltr. 40 Bar	2	2
15	1300065	Halter f/akkumulator, rechts	1	1
15a	1300062	Halter f/akkumulator, links	1	1
16	0272260	Facettenscheibe Ø10	6	6
17	0235040	Schraube M10x25 8.8	6	6
18	0442052	Manometer 250 Bar Ø100	1	1
19	1300067	Halter für Manometer	1	1
20	690110003	U-Bügel M8x60x Ø35	1	1
21	0272250	Facettenscheibe Ø8	2	2
22	0264050	Selbstsichernde Mutter M8	2	2
23	1300120	Schutz Mittelrahmen	1	1
24	0234750	Stahlsetzbolzen M8x20 fzb 8.8	6	6
25	0272250	Facettenscheibe Ø8	6	6



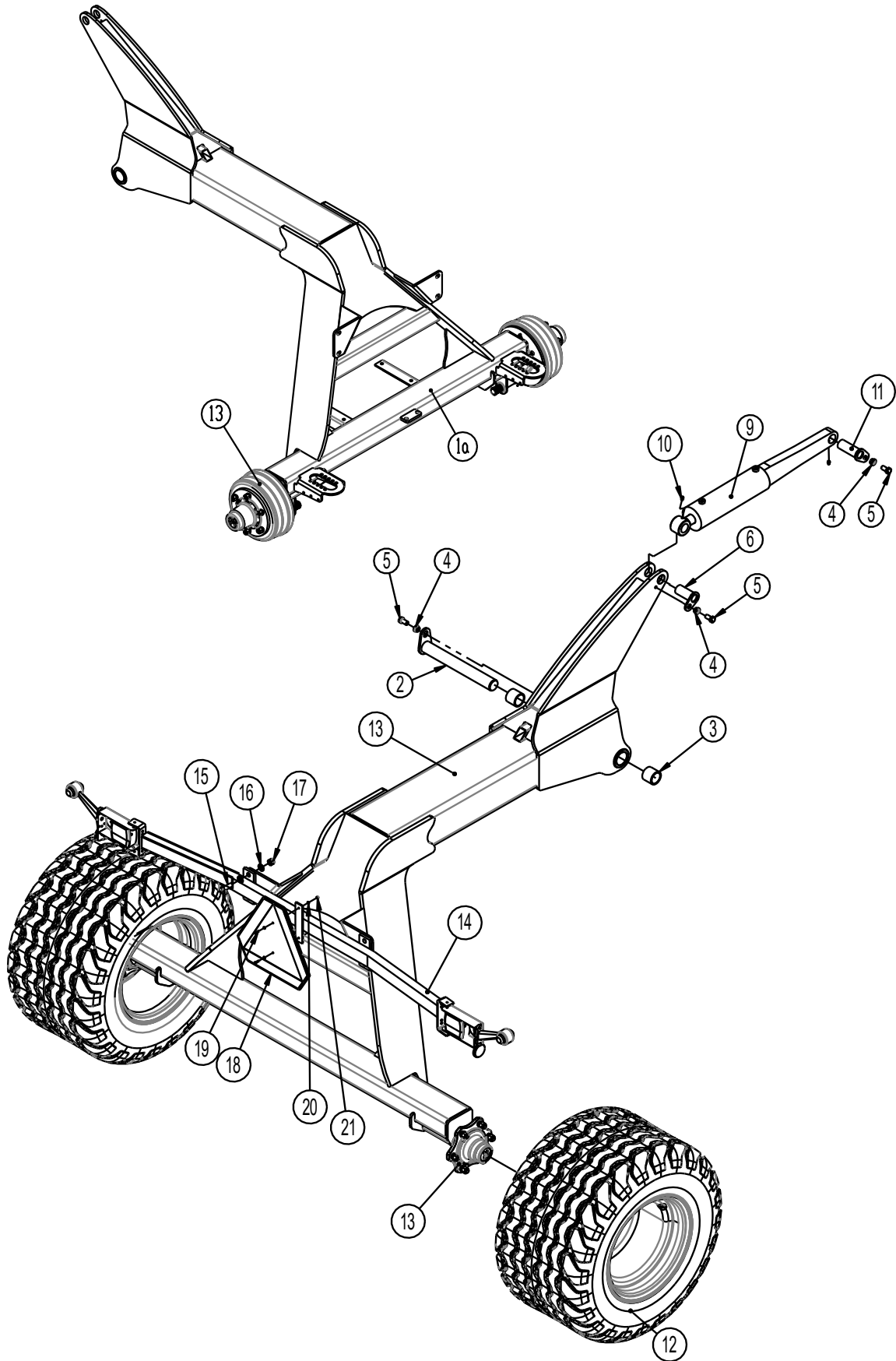
Mittelrahmen mit Schutz ab Januar 2021



Pos.	Art. Nr.	Bezeichnung	4,5m	5,5m
1	1295126	Mittelrahme m/Schutzblech	1	1
2	630916554	Stützfuss	1	1
3	1030280	Nagel Ø16 L=96 / 45°	1	1
4	0377400	Haarnadelsplint Ø4	1	1
5	0489610	Plastpfropfen RHS 70x70x5	1	1
6	69537129B	Nagel Ø37 =129 (Nagel für Unterlenker KATIII) m/Handgriff und Loch für Splint	2	2
7	690134008	Klappsplint Ø11,5 – Ring Ø60	3	3
8	690101101	Schraube M12x25 8.8 m/Leim	4	4
9	630532600	Verschlussbusche	4	4
10	69440287G	Nagel Ø40 L=287	4	4
11	1140361	Nagle Ø32 L=149	1	1
12	69440187G	Nagel Ø40 L=187	2	2
13	690206511	Rohrschappel für Akkumulator HST 2,3 ltr	2	2
14	690206510	Akkumulator HST 2,3 ltr. 40 Bar	2	2
15	1300065	Tankhalter, rechts	1	1
15a	1300062	Tankhalter, links	1	1
16	0272260	Facettenscheibe Ø10	6	6
17	0235040	Schraube M10x25 8.8	6	6
18	0442052	Manometer 250 Bar Ø100	1	1
19	1300067	Manometerhalter	1	1
20	690110003	U-Bügel M8x60x Ø35	1	1
21	0272250	Facettenscheibe Ø8	2	2
22	0264050	Selbstsichernde Mutter M8	2	2
23	1300120	Schirm für Mittelrahme	1	1
24	0234750	Stahlsetzbolzen M8x20 fzb 8.8	6	6
25	0272250	Facettenscheibe Ø8	6	6
26	1300428	Akkumulatorhalter Doppelt	1	1
27	0434530	Rohrschappel ø104-138mm Breite 12mm	2	2
28	690206517	Akkumulator HST 1,4 ltr. 40 Bar	2	2



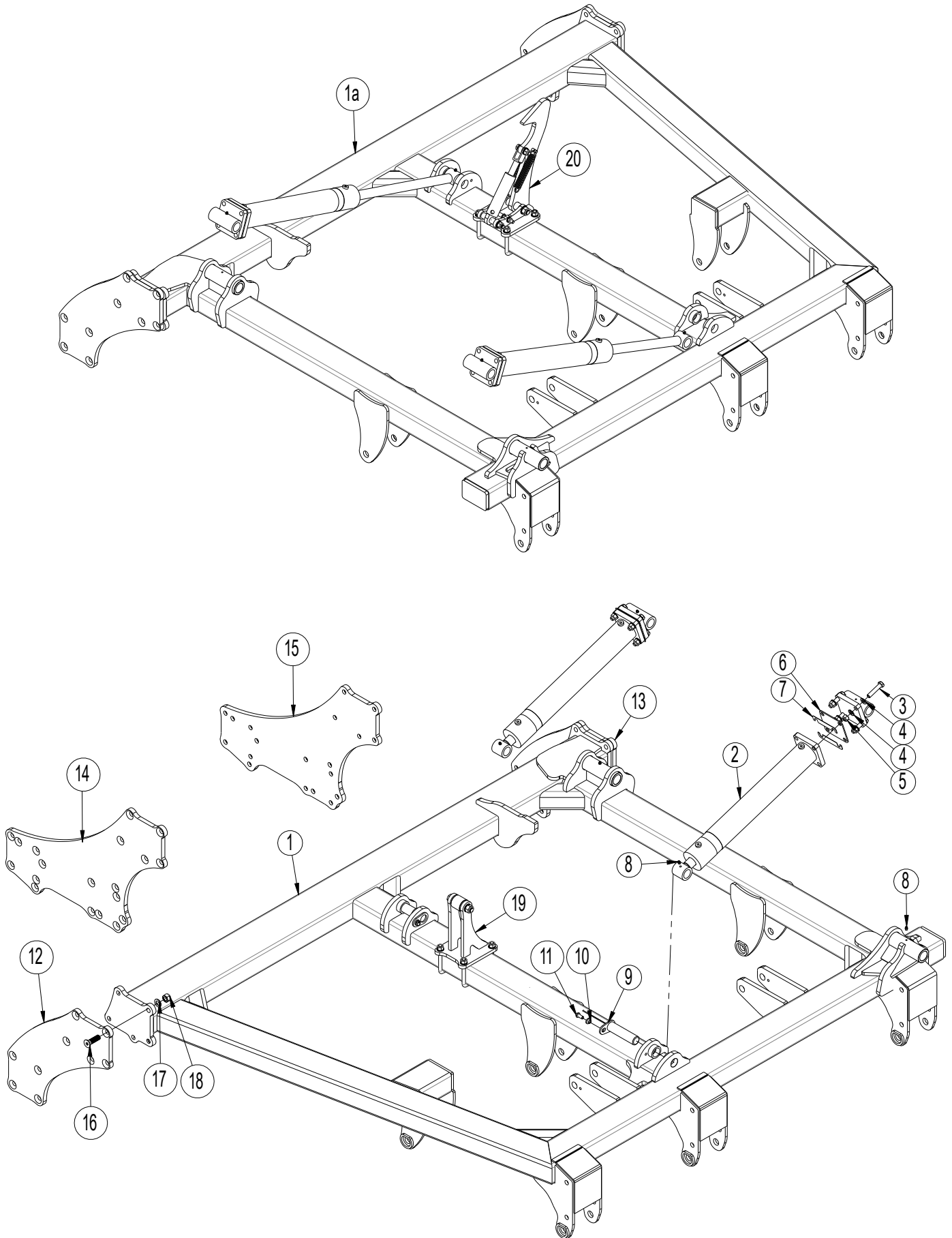
Radgestell:



Pos.	Art. Nr.	Beschreibung	4,5m	5,5m
1	1300454	Radgestell kurz, für Einzelwalze	1	1
1	1141258	Radgestell, mittlere Länge für Doppelwalze	1	1
1a	1300495	Radgestell mit Bremse, kurz, für Einzelwalze	1	1
1a	1141262	Radgestell mit Bremse, mittlere Länge für Doppelwalze	1	1
2	69450400G	Nagel Ø50 L=400	1	1
3	0475400	I-Kompressionsbuchse EG Ø60/50 x 50 mm	2	2
4	630532700	Verschlussbusche	1	1
5	0235770	Bolt M16x30 8.8	1	1
6	69440090G	Nagle Ø40 L=90	1	1
7	630532600	Verschlussbusche	2	2
8	690101101	Schraube M12x25 m/lim	2	2
9	7345095	Zylinder 100/40x285 Ø40,5/Ø40,25	1	1
9a	690200296	Dichtungssatz 100/40 (Laizhou)		
10	0432510	Schmiernippel M8	2	2
11	69440110G	Nagel Ø40 L=110	1	1
12	690141360	Rad 500/50x17,0 – 18 PLY rechts komplett	1	1
12	690141362	Rad 500/50x17,0 – 18 PLY links komplett	1	1
13	0395442	Radnabe 2500 kg	2	2
13a	0395437	Radkappe mit 88x3 Gewinde	2	2
13b	0396470	Radnabenmutter M18 x 1,5	12	12
13c	0396460	Radnabenbolzen M18 x 1,5 L=49	12	12
13	7297579	Radnabe mit Bremse 3700 kg TVZ	2	2
13a	690141034	Radkappe Ø 90	2	2
13b	0396470	Radnabenmutter M18 x 1,5	12	12
13c	690141042	Radnabenbolzen M18 x 1,5 x 61 TVZ Brems Nabe	12	12
14	630835015	Beleuchtungsträger	1	1
15	690103197	Schraube M16x50	4	4
16	0272290	Facettenscheibe Ø16	8	8
17	0264090	Selbstsichernde Mutter M16	4	4
18	0521010	Warndreieck (für einzelne Länder)	1	1
19	0233860	Schraube M5x20	2	2
20	0272230	Facettenscheibe Ø5	4	4
21	0264030	Selbstsichernde Mutter M5	2	2



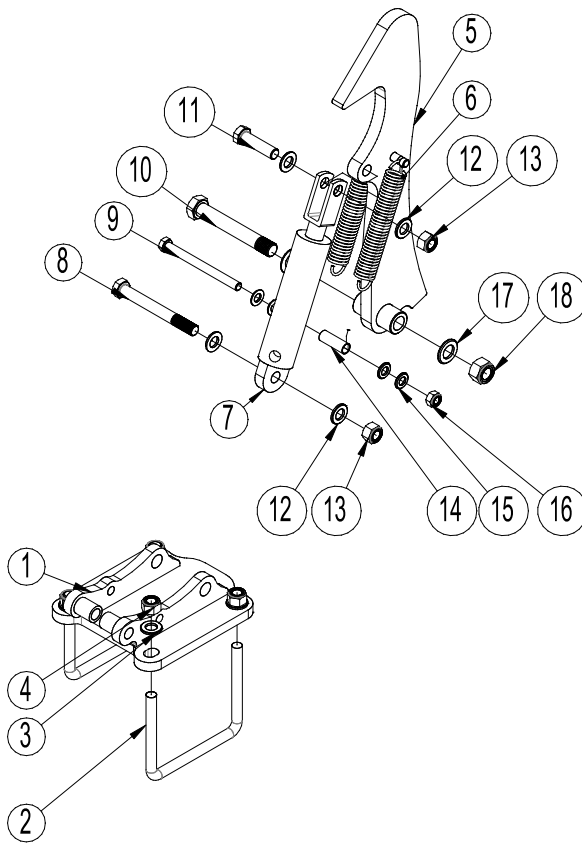
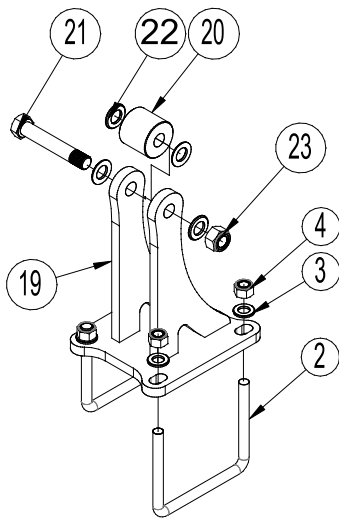
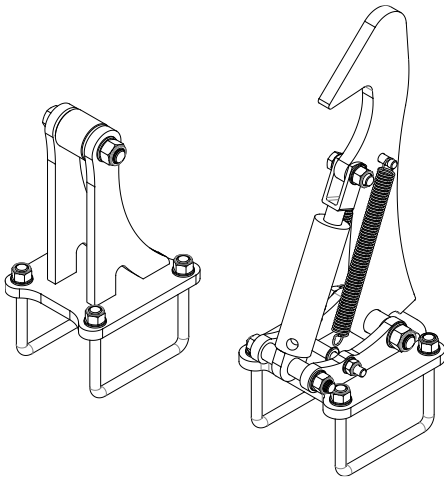
Seitenglied



Pos.	Art. Nr.	Beschreibung	4,5	5,5
1	1295144	Seitenglied, rechts	1	
1	1295133	Seitenglied, rechts (angezeigt)		1
1a	1295143	Seitenglied , links	1	
1a	1295132	Seitenglied , links (angezeigt)		1
2	690200252	Zylinder 90/40x600 Ø40,25	2	4
2a	690200253	Viereckige Flanschen m/Buchse Ø40,25 Schmiernippel	2	4
	690200273	Dichtungssatz 90/40 (Hydraflex)		
3	0235870	Stahlbolzen M16x75mm, 8.8 fzb	8	16
4	0272290	Facettenscheiben 16mm, fzb	16	32
5	0264090	Selbstsichernde Mutter M16	8	16
6	645200176	Shim 3 mm		
6	645200178	Shim 4 mm		
6	645000382	Shim 5 mm		
7	645000396	Shim 1mm		
8	0432510	Schmiernippel M8	8	12
9	69440153G	Nagel Ø40 L=153	2	4
10	630532600	Verschlussbusche	2	4
11	690101101	Schraube M12x25 m/lim	2	4
12	1295486	Endplatte für Einzelwalze, Ø600 R (20mm)	2	2
12	1295493	Endplatte für Einzelwalze, Ø700 R (20mm)	2	2
13	1295488	Endplatte für Einzelwalze, Ø600 L (20mm)	2	2
13	1295492	Endplatte für Einzelwalze, Ø700 L (20mm)	2	2
14	1295216	Endplatte für doppel Walze, Ø600, R (20 mm)	2	2
14	1295138	Endplatte für doppel Walze, Ø700, R (20 mm)	2	2
15	1295217	Endplatte für doppel Walze, Ø600, L (20mm)	2	2
15	1295139	Endplatte für doppel Walze, Ø700, L (20mm)	2	2
16	0229250	Schraube mit innensechskant M20x70 8.8 UH fzb DIN7991	20	20
17	0272310	Facettenscheiben Ø20	20	20
18	0264110	Selbstsichernde Mutter M20	20	20
19	630916604	Konsole für Palsystem mit Walze (siehe Seite 30-31)	1	1
20	630916593	Konsole für Palsystem mit Haken (siehe Seite 30-31)	1	1



Palsystem



Pos.	Varenr.	Betegnelse	Pr. stk
1	630916606	Konsol für Haken	1
2	0382800	U-Bügel M16x100x150x100	2
3	0272290	Facettenscheibe Ø16 DIN125B	8
4	0264090	Selbstsichernde Mutter M16	6
5	630916605	Haken	1
6	0431650	Zugfeder ø4,0mm x 32mm x 160mm x 30,5v m/2 Ösen	2
7	690200170	Zylinder 40/25x80	1
7a	690200175	Dichtungssatz 40/25	
8	0235940	Stahlschrauben M16x140mm, 8.8 fzb	1
9	0235500	Stahlschrauben M12x140mm, 8.8 fzb	1
10	0236230	Stahlschrauben M20x140mm, 8.8 fzb	1
11	0235840	Schrauben M16x60mm 8.8	1
12	0272290	Facettenscheibe 6mm, fzb	8
13	0264090	Selbstsichernde Mutter M16	6
14	630916607	Hydraulikrohr Ø16x1 L=45	1
15	0272270	Facettenscheibe Ø12	4
16	0264070	Selbstsichernde Mutter M12	1
17	0272310	Facettenscheibe Ø20	2
18	0264110	Selbstsichernde Mutter M20	1
19	630916599	Konsole für Rolle	1
20	630670593	Rolle Ø20,5x56 L=51 POM schwarz	1
21	0236210	Stahlschrauben M20x120mm, 8.8 fzb	1
22	0272310	Facettenscheibe Ø20	4
23	0264110	Selbstsichernde Mutter M20	1
	1300137	Komplettes Konsolen-Set (Pos. 1 – 23)	

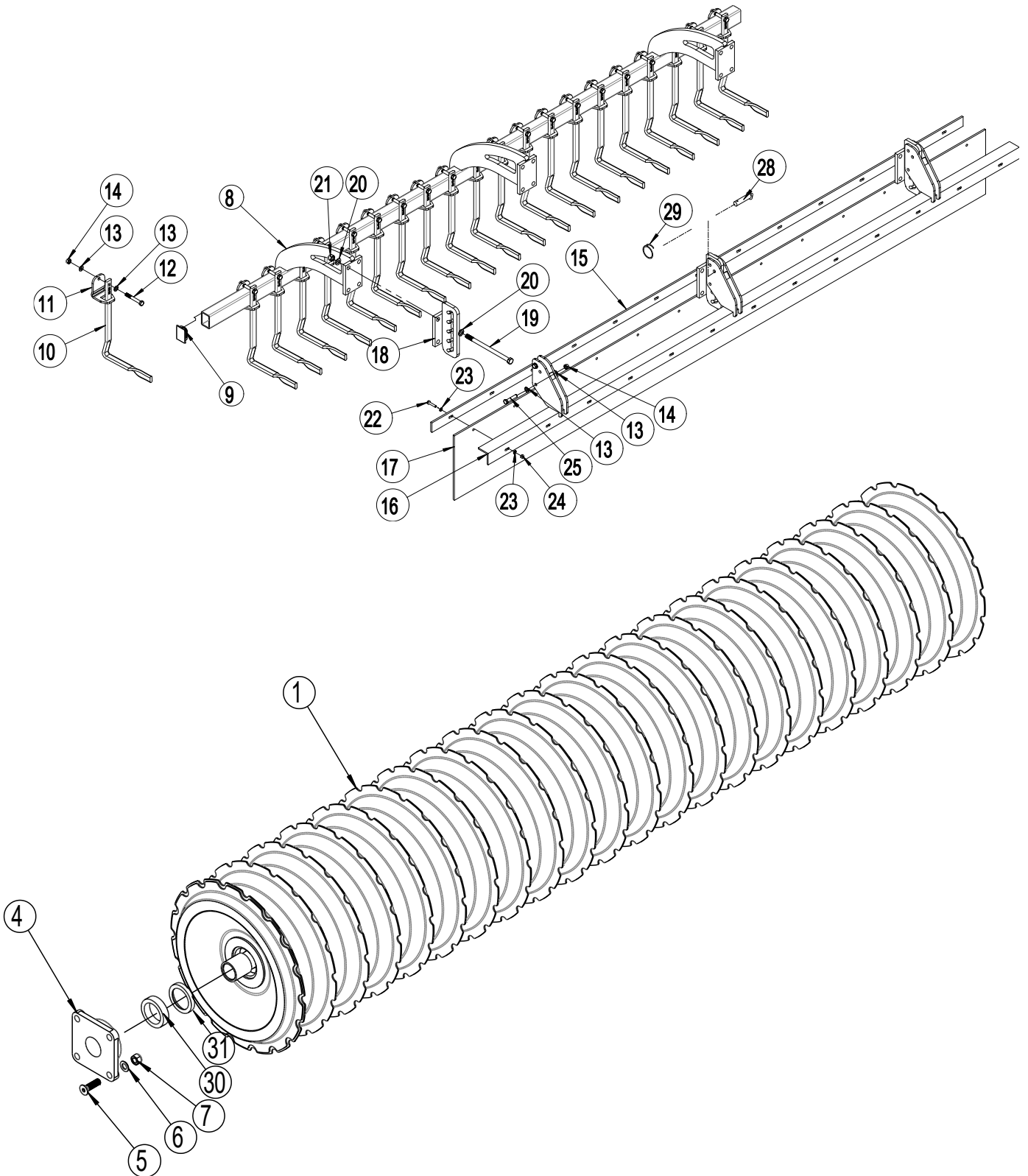


Notizen

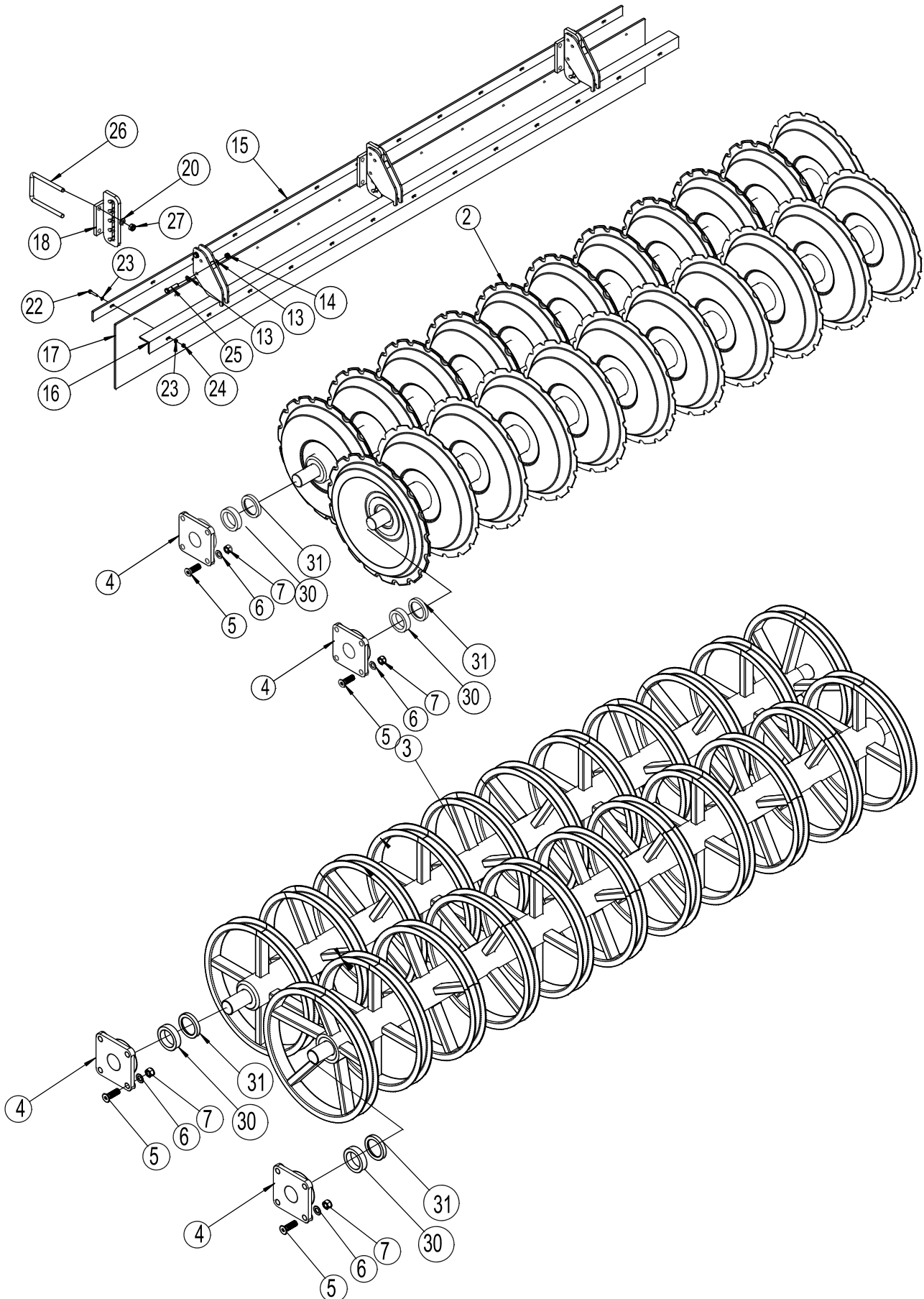
--	--



Einzel V-Profilwalzs – Abstreifer – Materialspritztuch



Doppel U/V-Profilwalze – Materialspritztuch

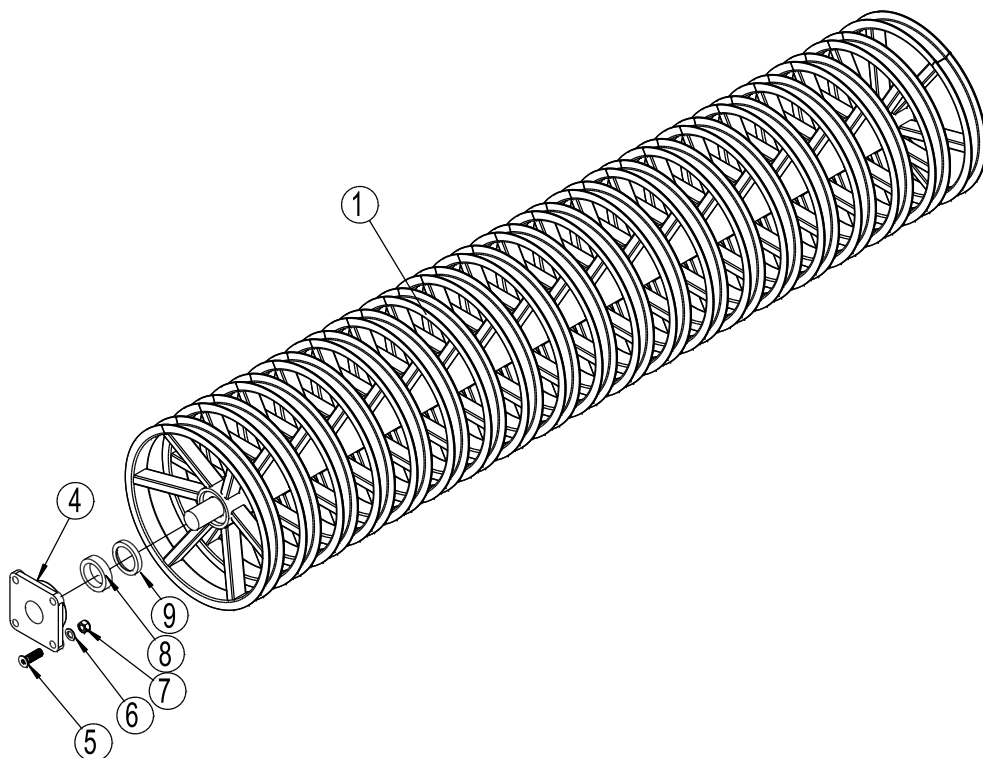


Pos.	Art.-Nr.	Bezeichnung	4,5m	5,5m
1	7451101	Einzelwalze mit V-Profil, Ø600 L=2242	2	
1	7451042	Einzelwalze mit V-Profil, Ø600 L=2740		2
1	7451072	Einzelwalze mit V-Profil, Ø700 L=2242	2	
1	7451076	Einzelwalze mit V-Profil, Ø700 L=2710		2
2	7451025	Doppelwalze V-Profil, Ø600 L=2240	4	
2	7451022	Doppelwalze V-Profil, Ø600 L=2740		4
2	7451136	Doppelwalze V-Profil, Ø700 L=2240	4	
2	7451133	Doppelwalze V-Profil, Ø700 L=2740		4
3	7450027	Doppelwalze U-Profil, Ø600 L=2240	4	
3	7450007	Doppelwalze U-Profil, Ø600 L=2740		4
4	0478972	Lager HCF 312, 4 Lochs Flanschelager mit excentrischer Spannring, Stahlgegossene Haus	4 (8)	4 (8)
5	0229250	Schraube mit innensechskant M20x70 8.8 UH fzb DIN7991	16 (32)	16 (32)
6	0272310	Facettenscheibe Ø20	16 (32)	16 (32)
7	0264110	Selbstsichernde Mutter M20	16 (32)	16 (32)
8	1295449	Abstreiferbalken R/L für Ø600 Walze	2	
8	1295650	Abstreiferbalken R/L für Ø600 Walze		2
8	1295648	Abstreiferbalken R/L für Ø700 Walze	2	
8	1295529	Abstreiferbalken R/L für Ø700 Walze		2
9	0489487	Plastpfropfen 70x50x2, schwarz	4	4
10	630938520	Abstreifer kurz – verdreht 255 mm Ø600 Walze	28	34
10	630938521	Abstreifer lang – verdreht 320 mm Ø700 Walze	28	34
11	630938522	Halter 50x70 f/Abstreifer	28	34
12	0235450	Schraube M12x90mm 8.8	28	34
13	0272270	Facettenscheibe Ø12	56	68
14	0264070	Selbstsichernde Mutter M12	28	34
15	1300132	Spannblech L=2230	2	
15	1300136	Spannblech L=2730		2
16	630928714	Schiene f/Material-Spritz Tuch, links	1	
16	630928712	Schiene f/Material-Spritz Tuch, rechts	1	
16	630938638	Schiene f/Material-Spritz Tuch, links		1
16	630938633	Schiene f/Material-Spritz Tuch, rechts		1
17	1300131	Spritz Tuch L=2230	2	
17	1300135	Spritz Tuch L=2730		2
18	630938545	Aufhängung f/Material-Spritz Tuch	4	4
19	690103295	Schraube M16x260 8.8	16	16
20	0272290	Facettenscheibe Ø16	32	32
21	0264090	Selbstsichernde Mutter M16	16	16
22	0234790	Schraube M8x40 8.8	18	22
23	0272250	Facettenscheibe Ø8	36	44



Pos.	Art.-Nr.	Bezeichnung	4,5m	5,5m
24	0264050	Selbstsichernde Mutter M8	18	22
25	0235400	Schraube M12x60 8,8	8	8
26	0382800	U-Bügel M16x100x150x100	8	8
27	0264090	Selbstsichernde Mutter M16	16	16
28	69512040K	Nagel Ø12,5 L=40	4	4
29	0431975	Sicherungsring 30 x Ø3	4	4
30	690600020	Buchse Ø60 L=20	4 (8)	4 (8)
31	7330021	Druckscheibe, der Schweissung angepasst Ø82,5xØ61 L= 12	4 (8)	4 (8)

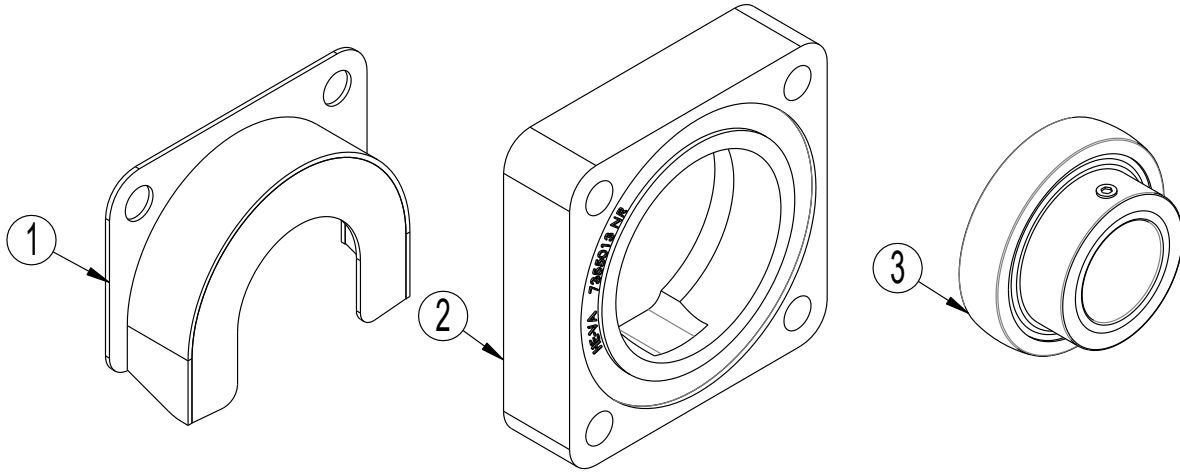
U-profil Walze



Pos.	Art. Nr.	Beschreibung	4,5m	5,5m
1	7450030	Einzelwalze U-Profil Ø600 L=2240	2	
1	7450031	Einzelwalze U-Profil Ø600 L=2740		2
4	0478972	Lager HCF 312, 4 Lochs Flanschelager mit excentrischer Spannring, Stahlgegossene Haus	4	4
5	0229250	Schraube mit innensechskant M20x70 8.8 UH fzb DIN7991	16	16
6	0272310	Facettenscheibe Ø20	16	16
7	0264110	Selbstsichernde Mutter M20	16	16
8	690600020	Buchse Ø60 L=20	4	4
9	7330021	Druckscheibe, der Schweissung angepasst Ø82,5xØ61 L= 12	4	4



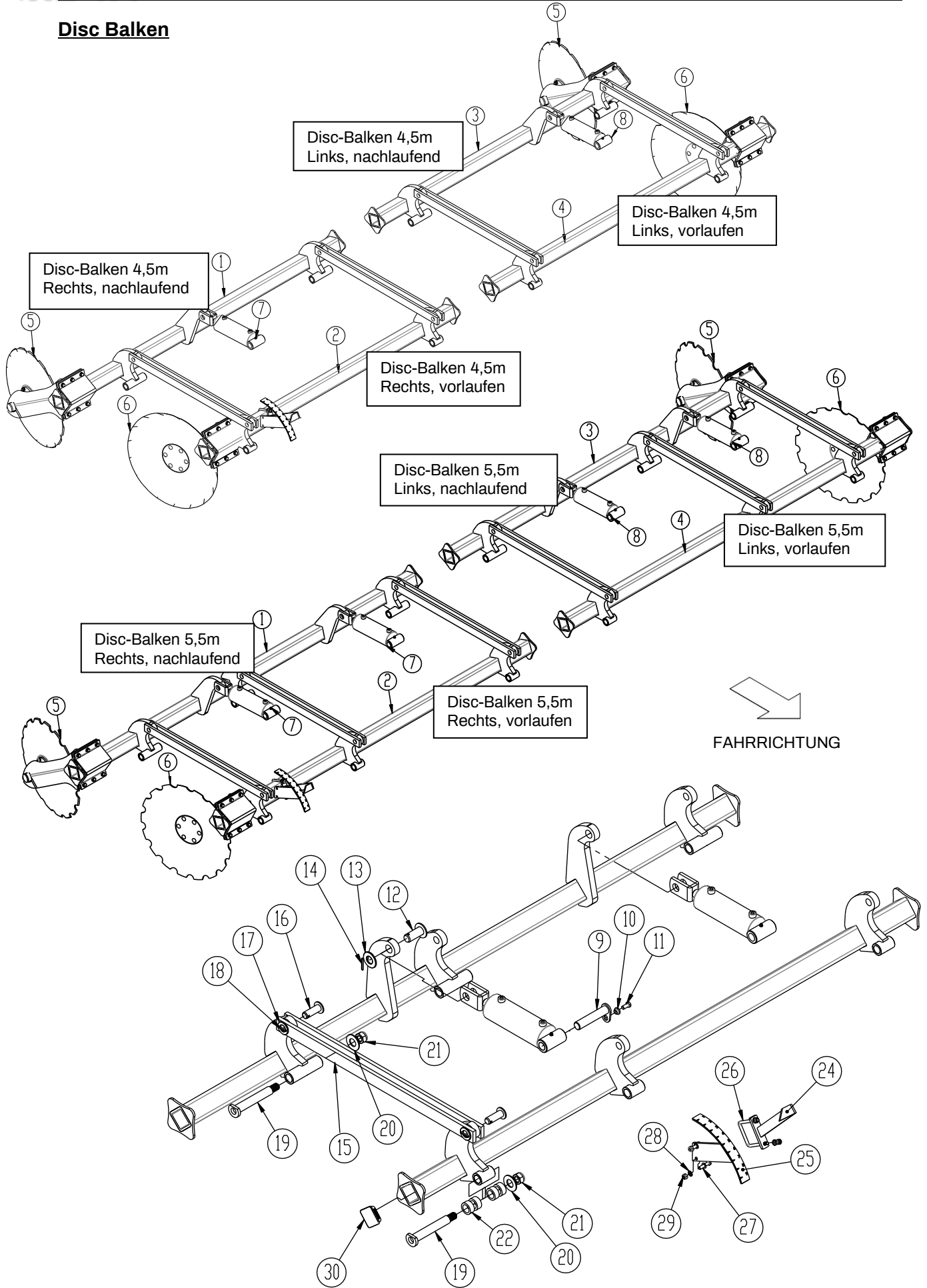
Gummigedämpfte und Lagerschutz
Zusatzausrüstung



Pos.	Art. Nr.	Beschreibung	Anzahl pro Walze
1	7355054	Schutzschild für Lager HCF 312, (Zusatzausstattung, nicht für Lager mit Gummipuffer verwenden)	2
2	7355034	Gehäuse mit Gummipuffer für Achse Ø 60	2
3	690140118	Lager HC 312 R6 (d=60 D=130 B=33)	2



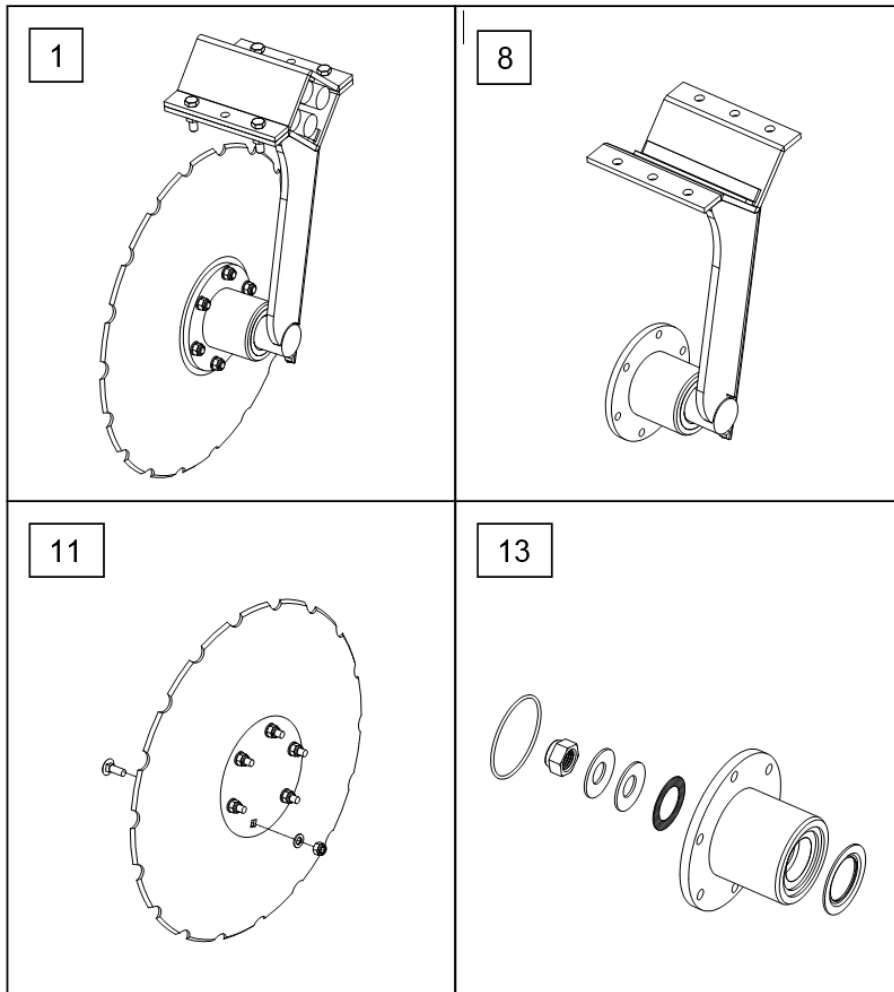
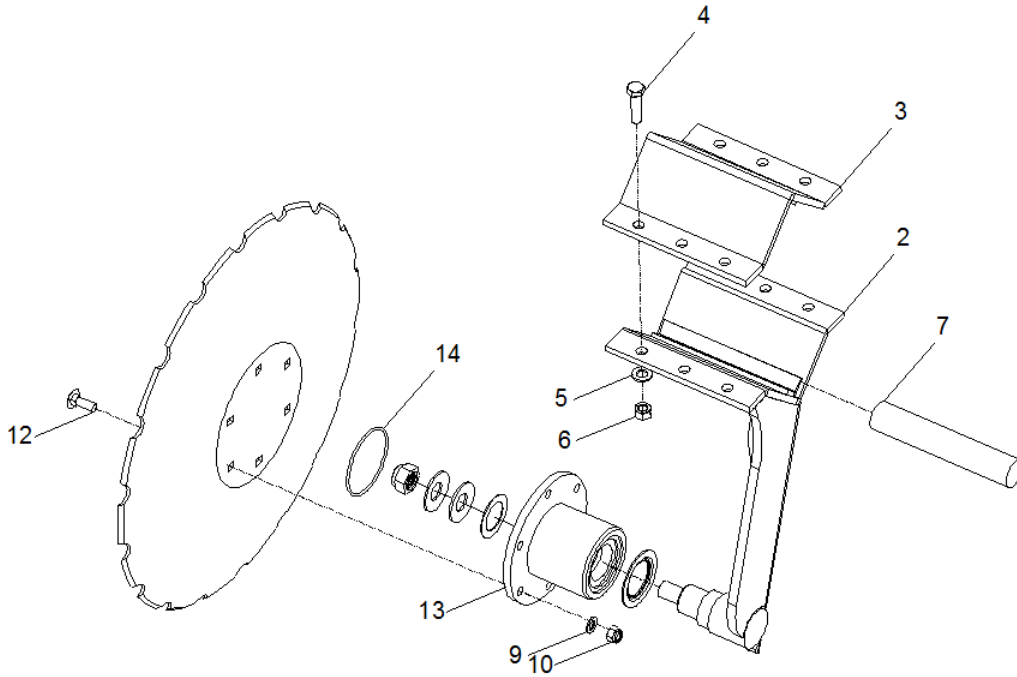
Disc Balken



Pos.	Art. Nr.	Beschreibung	4,5m	5,5m
1	1295204	Discbalken hinten, rechts	1	
1	1295198	Discbalken hinten, rechts		1
2	1295203	Discbalken vorne, rechts	1	
2	1295199	Discbalken vorne, rechts		1
3	1295155	Discbalken hinten, links	1	
3	1295201	Discbalken hinten, links		1
4	1295157	Discbalken vorn, links	1	
4	1295200	Discbalken vorn, links		1
5	1295395	Komplett disc, links	17	21
6	1295396	Komplett disc, rechts	17	21
7	690200640	Zylinder 85/30x155 Ø30/fork (rechts)	1	2
7a	690200641	Dichtungssatz 85/30		
8	690200620	Zylinder 80/30x155 Ø30/fork (links)	1	2
8a	690200621	Dichtungssatz 80/30		
9	69430145G	Nagel Ø30 L=145	2	4
10	630532600	Buchse für nagel	2	4
11	690101101	Schraube M12x25 8.8 (mit Kleber)	2	4
12	69530060F	Nagel Ø30 L=60	2	4
13	0272350	Facettenscheibe Ø30	2	4
14	0371540	Spændstift Ø6x50 DIN1481	2	4
15	631700140	Parallelbarren	8	12
16	69525061F	Nagel Ø25 L=58	8	12
17	0272340	Facettenscheibe Ø27	8	12
18	690130132	Spannstift Ø6x40 DIN1481	8	12
19	631700133	Nagel, Ø30 L=174	8	12
20	0272350	Facettenscheibe Ø30	8	12
21	0264110	Selbstsichernde Mutter M20 DIN985	8	12
22	630949078	Buchse für Anlenkung (lose, L=20)	16	24
--	----	----	-	-
24	1295391	Anzeige Tiefenverstellung Disc-Roller	1	1
25	630933260	Skala Tiefenverstellung Disc-Roller	1	1
25a	698500018	Skala 1-9 zur Übertragung der Tiefeneinstellung	1	1
26	0382110	U-Bügel M10 70x70x70	1	1
27	0235080	Schraube M10x45mm, 8.8	2	2
28	0272260	Facettenscheibe Ø10	6	6
29	0264060	Selbstsichernde Mutter M10	4	4
30	0489610	Plastpfropfen 70x70x5	8	8



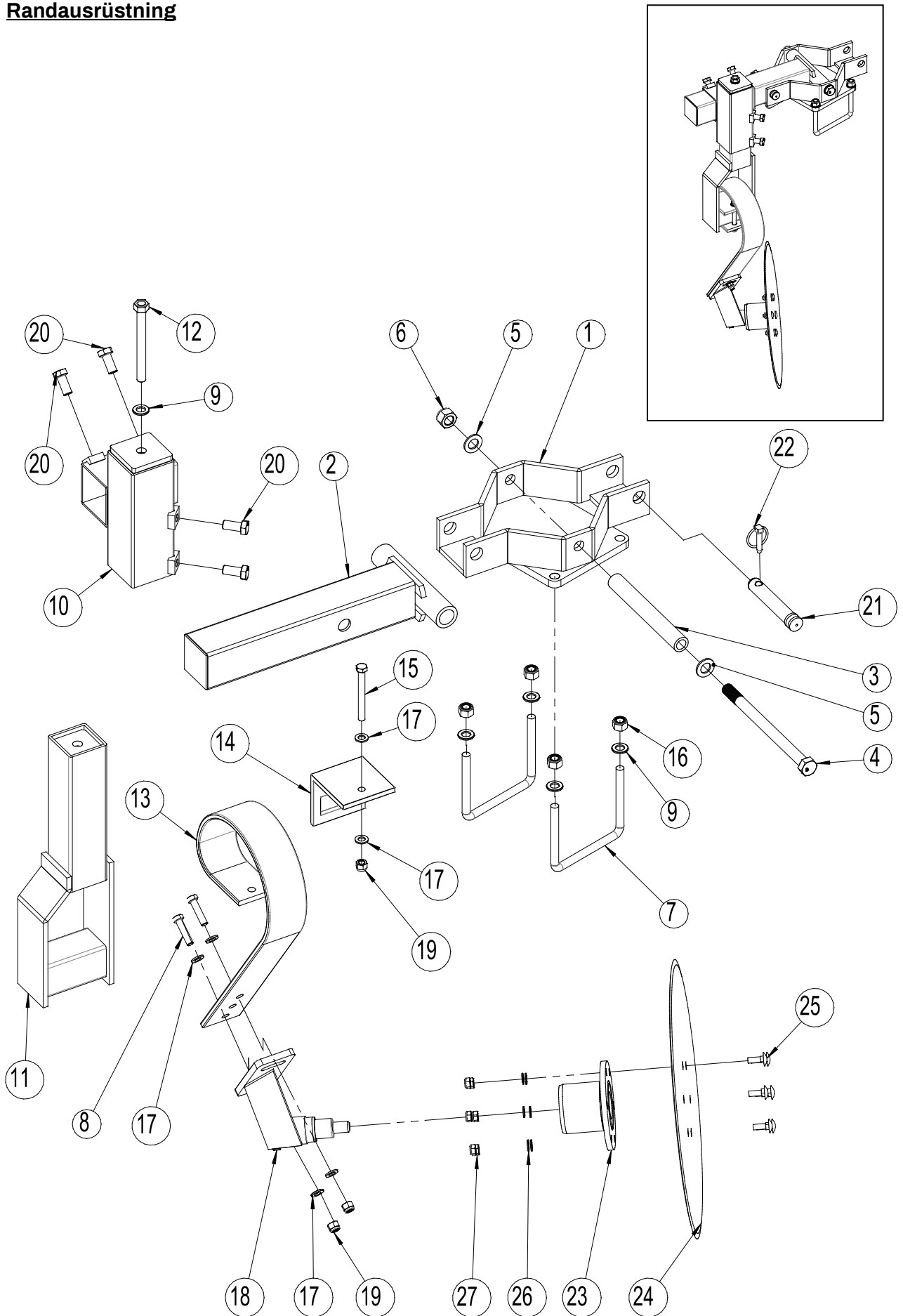
Disc



Pos	Art. Nr.	Beschreibung	Pro. Disc-stilk
1	1295395	Komplette Scheibe (links)	
1	1295396	Komplette Scheibe (rechts)	
2	631700004	Tragarm (links)	1
2	631700020	Tragarm (rechts)	1
3	631700005	Spannblech für Tragarm	1
4	690103091	Schraube M12x45 10.9	6
5	0272270	Facettenscheibe Ø12	12
6	690113013	Selbstsichernde Mutter M12 (ganzmetall)	6
7	690210711	GummirundschnurrØ40 L= 210	4
8	631700002	Kompletter tragarm (links)	
8	631700019	Kompletter tragarm (rechts)	
9	0272260	Facettenscheibe Ø10	6
10	0264060	Selbstsichernde Mutter M10	6
11	631700003	Sabre disc, gezact Ø608 x 6,0 mit 6 Loch/ flach Zenter	1
12	0248421	Schraube M10 x 30 8.8 (Flachrundschaube)	6
13	630949032	Reparatursatz inkl. Nabe	
14	0483735	O-ring ø 82,0 x 3,0mm	



Randausrüstung

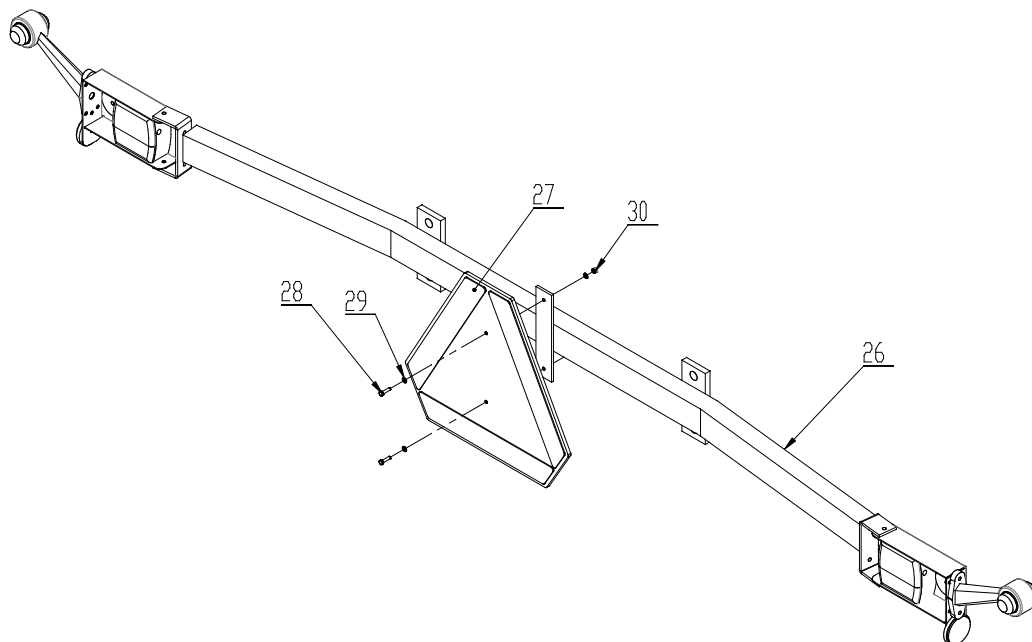
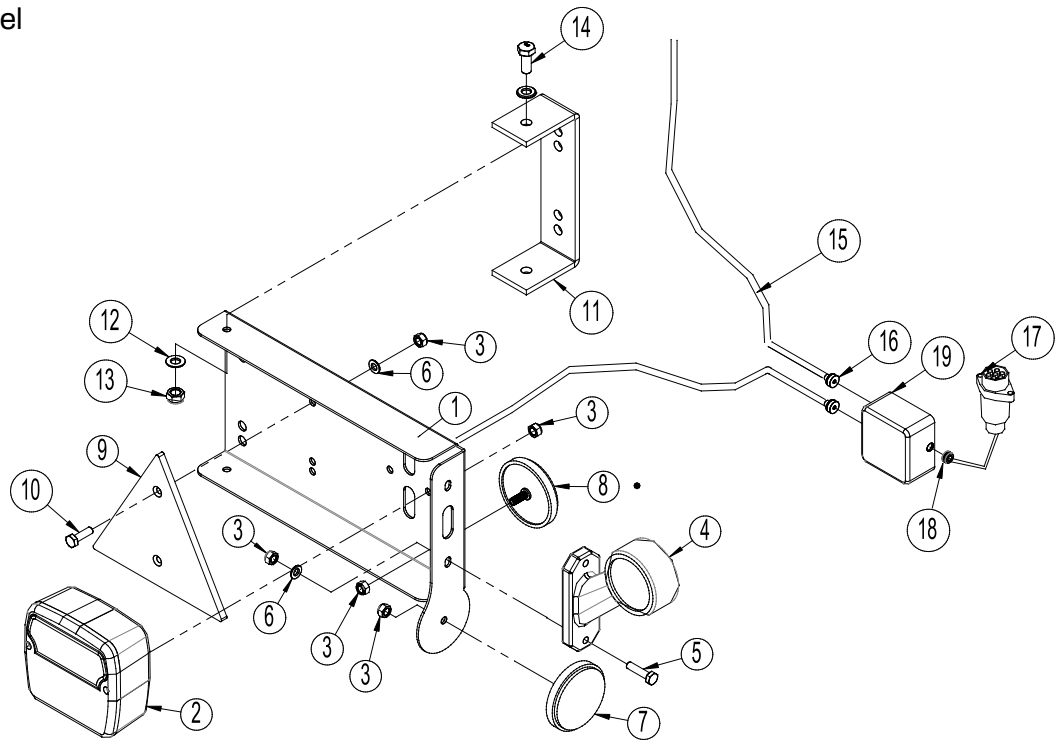


Pos.	Art. Nr.	Beschreibung	4,5m	5,5 m
	630943094	Randausrüstung komplett mit 508 mm Scheibe	1	1
1	630943088	Halterung	1	1
2	630943090	Anbaurohr	1	1
3	630943095	BK- Rohrstück 30x5 L= 233	1	1
4	0236315	Schraube M20x280 8.8	1	1
5	690117005	Facettenscheibe Ø20	2	2
6	0264110	Selbstsichernde Mutter M20	1	1
7	0382800	U-Bügel M16x100x150x100	2	2
8	0272900	Facettenscheibe Ø16	5	5
9	0264090	Selbstsichernde Mutter M16	4	4
10	630943099	Spindel Zinkenträger komplett	1	1
11	630943102	Samlet tandholder/spindel	1	1
12	630943109	Stellschraube	1	1
13	0422145	Springboard Zinke 80x10mm – lang	1	1
14	0422390	Halter für Spring-Board Zinke	1	1
15	690103098	Schraube M12x110 10.9	1	1
16	0272270	Facettenscheibe Ø Ø12	6	6
17	0264070	Selbstsichernde Mutter M12	3	3
18	630943080	Halterung komplett	1	1
19	0235380	Schraube M12x50 8.8	2	2
20	690103124	Schraube M16x35 8.8 sætbolt	4	4
21	69528107J	Nagel ø28 L=107	1	1
22	695134004	Klappsplint Ø10	1	1
23	630949032	Nabe	1	1
24	690153509	Scheibe glatt, Ø 508x4,0mm	1	1
25	0248421	Flachrundschrabe M10x30 8.8	6	6
26	0272260	Facettenscheibe Ø 10	6	6
27	0264060	Selbstsichernde Mutter M10	6	6



Beleuchtung

Gezogenes Model



Pos.	Art.-Nr.	Beschreibung	Antal
1	7357505	Beleuchtungskasten (links)	1
	7357508	Beleuchtungskasten (rechts)	1
2	7357504	Schlußleuchte (komplett)	2
3	0264030	Selbstsichernde Mutter M5	16
4	7357507	Begrenzungsleuchten (links)	1
	7357509	Begrenzungsleuchten (rechts)	1
5	0234340	Schraube M5x25	4
6	0272240	Facettenscheibe Ø5	8
7	0656240	Reflex (gelb)	2
8	0656250	Reflex (weis)	2
9	0521030	Reflex (rot) 125/145	2
10	0233860	Schraube M5x20	4
11	7357516	Beschlag f/Beleuchtungskasten	2
12	0272240	Facettenscheibe Ø6	16
13	0264040	Selbstsichernde Mutter M6	8
14	0234330	Schraube M6x20	4
15	690160080	Kabel 5 x 1mm ² (geben Sie die Länge bei der Bestellung an)	
16	7357545	Rutaseal nippel M20 8-12mm Grau RAL7001	2
17	690160070	Stecker sieben polig DIN 72 577-ISO 1724	1
18	7357546	Gummidurchführung Nr. 38A Ø10/3 Swartz	1
19	0520492	Anschlußkasten 105x105x60	1
26	630835015	Träger für Beleuchtung	1
27	0521010	Warndreieck	1
28	0233860	Schraube M5 x 20	1
29	0272230	Facettenscheibe Ø5	2
30	0264030	Selbstsichernde Mutter M5	4

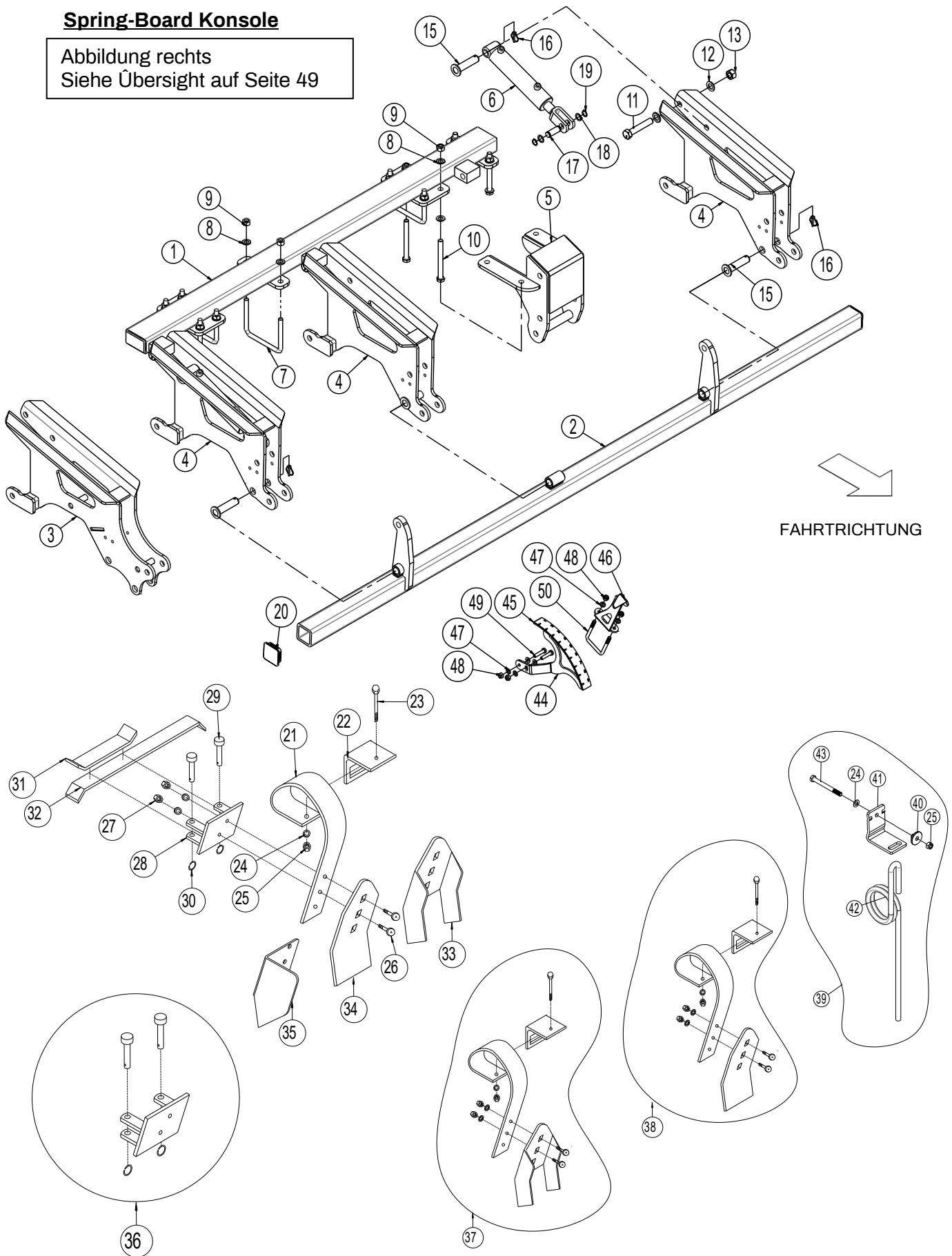
Bemerken Sie:

Anzahl Schlangen und Schlangenlängen können variieren, nach dem Maschinentyp, kontrollieren Sie deshalb Mass und Anzahl bevor Bestellung von Ersatzteilen.



Spring-Board Konsole

Abbildung rechts
Siehe Übersicht auf Seite 49



Pos.	Art.-Nr.	Bezeichnung	4,5m	5,5m
1	1300000	Montierungsbaum Spring-board, rechts	1	
1	1300002	Montierungsbaum Spring-board, links	1	
1	630938611	Montierungsbaum Spring-board, rechts		1
1	630938612	Montierungsbaum Spring-board, links		1
2	1300004	Spring-Board Balken, rechts	1	
2	1300007	Spring-Board Balken, links	1	
2	630938615	Spring-Board Balken, rechts		1
2	630938617	Spring-Board Balken, links		1
3	1295164	Spring-Board Horn für Tiefen-Räder <i>Før 1/11-2020</i>	2	2
3	1295310	Spring-Board Horn für Tiefen-Räder Fra 1/11-2020	2	2
4	1295202	Spring-Board Horn <i>Før 1/11-2020</i>	4(2)	6(4)
4	1295167	Spring-Board Horn <i>Før 1/11-2020</i>	4(2)	6(4)
4	1295313	Spring-Board Horn Fra 1/11-2020	4(2)	6(4)
5	630916511	Scheiben-Aufhängervorrichtung	2	2
6	690200160	zylinder 50/30x155 Ø20/Gabell	4	4
	690200046	Dichtungssatz 50/30 mm Laizhou		
7	0382800	U-Bügel M16x100x150x100	4	8
8	0272290	Facettenscheiben 16mm, fzb	24	32
9	0264090	Selbstsichernde Mutter M16	16	28
10	0235955	Schraube M16x160mm, 8.8 fzb	8	8
11	0238870	Schraube M20x110 10.9	4	6
12	0272310	Facettenscheiben Ø20	8	12
13	0264110	Selbstsichernde Mutter M20	4	6
15	69525087F	Nagel Ø25 L=87	6	9
16	0378200	Ringsplit, Ø4,5mm	6	9
17	69520046D	Nagel Ø20 L=46	4	4
18	690115010	Unterlegscheibe Ø20/Ø28x1,0	8	8
19	691372020	Seegerring Ø 20 DIN 471, außen (A2)	8	8
20	0489610	Plastpfropf RHS for 70 x70 x5,0	4	4
21	0422145	Spring-Board Zinke 80x10mm-lang	18	22
22	0422390	Zinkenträger, Balken 70x70	18	22
23	690103098	Schraube M12x110 10.9	18	22
24	0272270	Facettenscheiben Ø12	36	44
25	0264070	Selbstsichernde Mutter M12	18	22
26	0248670	Flachrundschrabe M12x45	36	44
27	0264070	Selbstsichernde Mutter M12	36	44
28	633055500	Zinkenträger f/Quersicherungssystem	18	22
29	69512040K	Nagel Ø12,5 L=40	36	44



Pos.	Art.-Nr.	Bezeichnung	4,5m	5,5m
30	0431975	Sicherungsring, Ø30x3	36	44
31	633055700	Verschlussrohr (kurz) f/Quersicherungssystem	4	4
32	633055710	Verschlussrohr (lang) f/Quersicherungssystem	16	20
33	633052150	Krustenbrecher-Spitz, einsschl. Schraube	18	22
34	633052100	Spring-Board Zahn-Spitz flach	18	22
35	633052250	Kantenausrüstung (V) f/Spring-Board	1	1
35	633052255	Kantenausrüstung (H) f/Spring-Board	1	1
36	633055510	Zinkenträger f/Quersicherungssystem (komplett)		
37	633052025	Spring-Board Zinke, (komplett)		
38	633052000	Spring-Board Zinke, (komplett)		
39	633055615	Langfingerzinke Ø16 H=515mm (komplet)		
40	7355063	Konusförmige Unterlegscheibe für Langfingerzinken Ø 16	18	22
41	633055612	Halter Ø16	18	22
42	633055614	Langfingerzinke Ø16 H=515 Checkmaß 361	18	22
43	0235485	Schraube M12x120 10.9	18	22
44	1295439	Halter für Tiefenkontrolle	1	1
45	698500018	Übertrager 1-9 Skala für Tiefenkontrolle	1	1
46	1295440	Zeiger f/Tiefenkontrolle	1	1
47	0272260	Facetskive 10mm DIN 125B	6	6
48	0264060	Selbstsichernde Mutter M10 DIN 985	4	4
49	0235080	Schraube M10x45 8.8	2	2
50	0382110	U-Bügel M10x70x70x70	1	1



Übersicht über Horn

Abbildung: 4,5 m mit
Vorbereitung für Stützräder.
Geräte ohne Stützräder: 4
Anlenkstege, Pos. 4

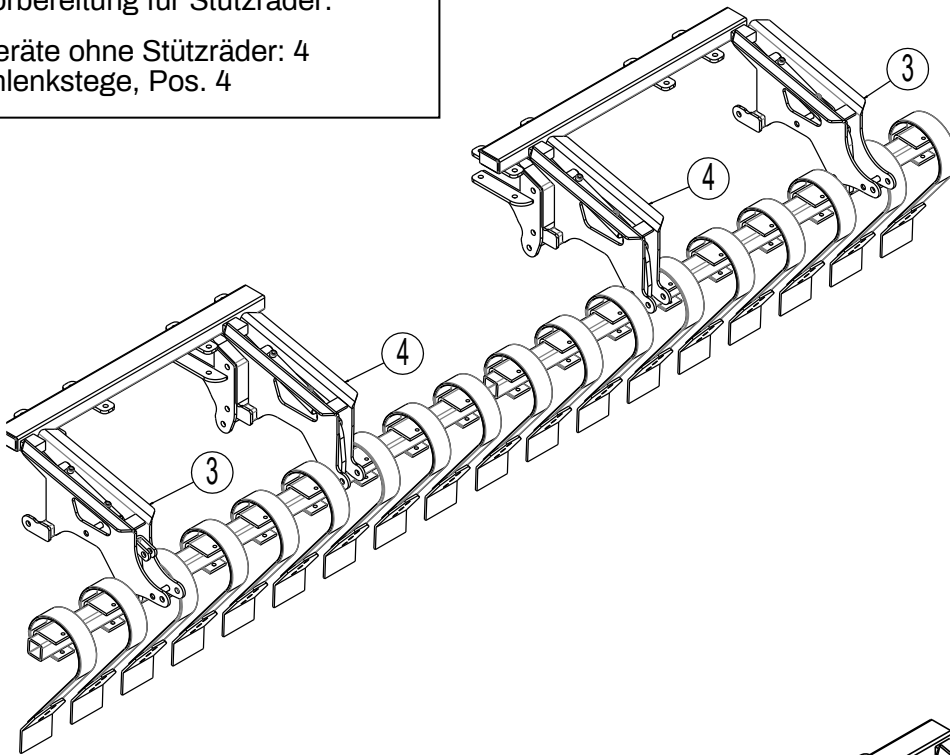
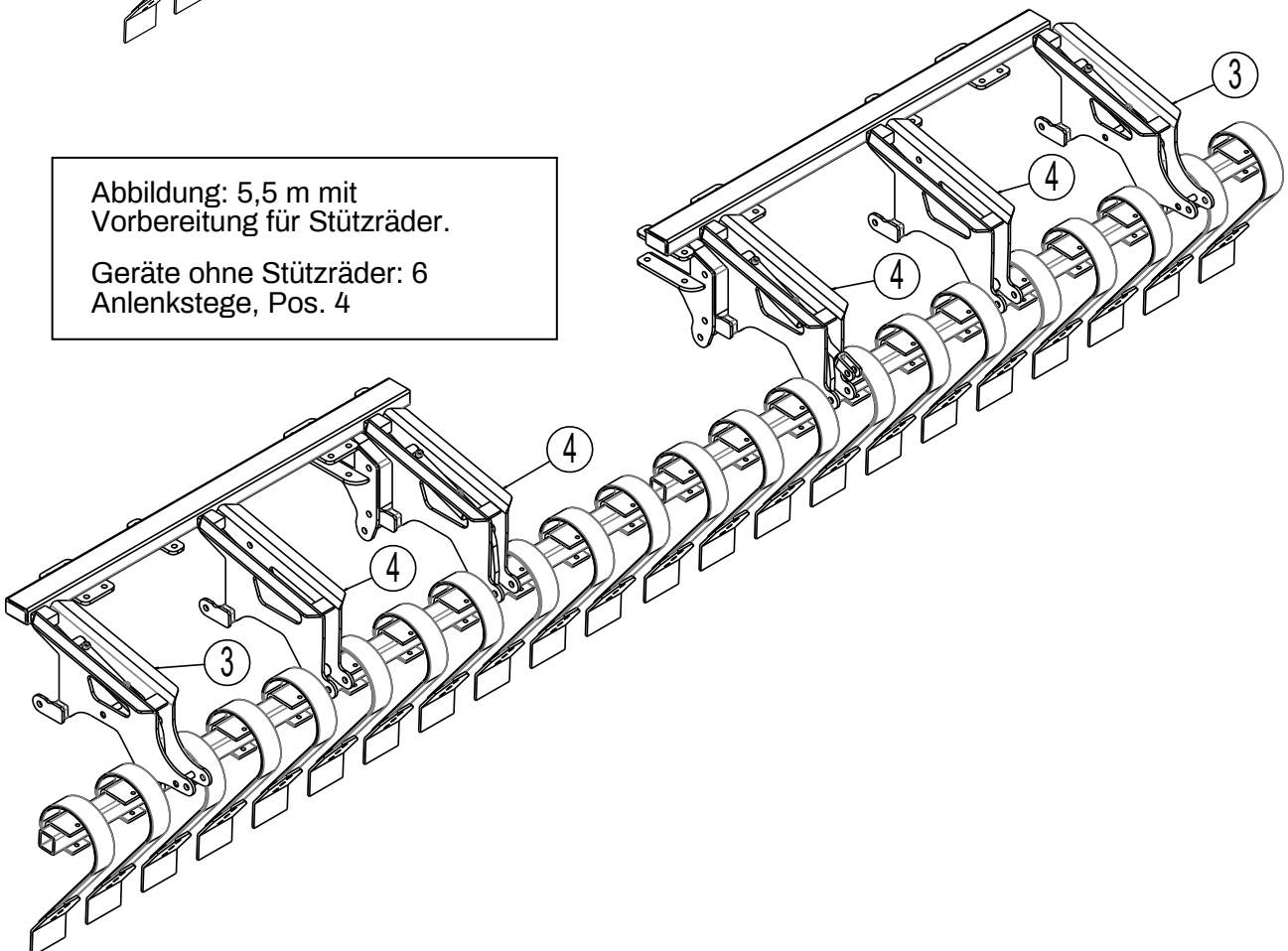
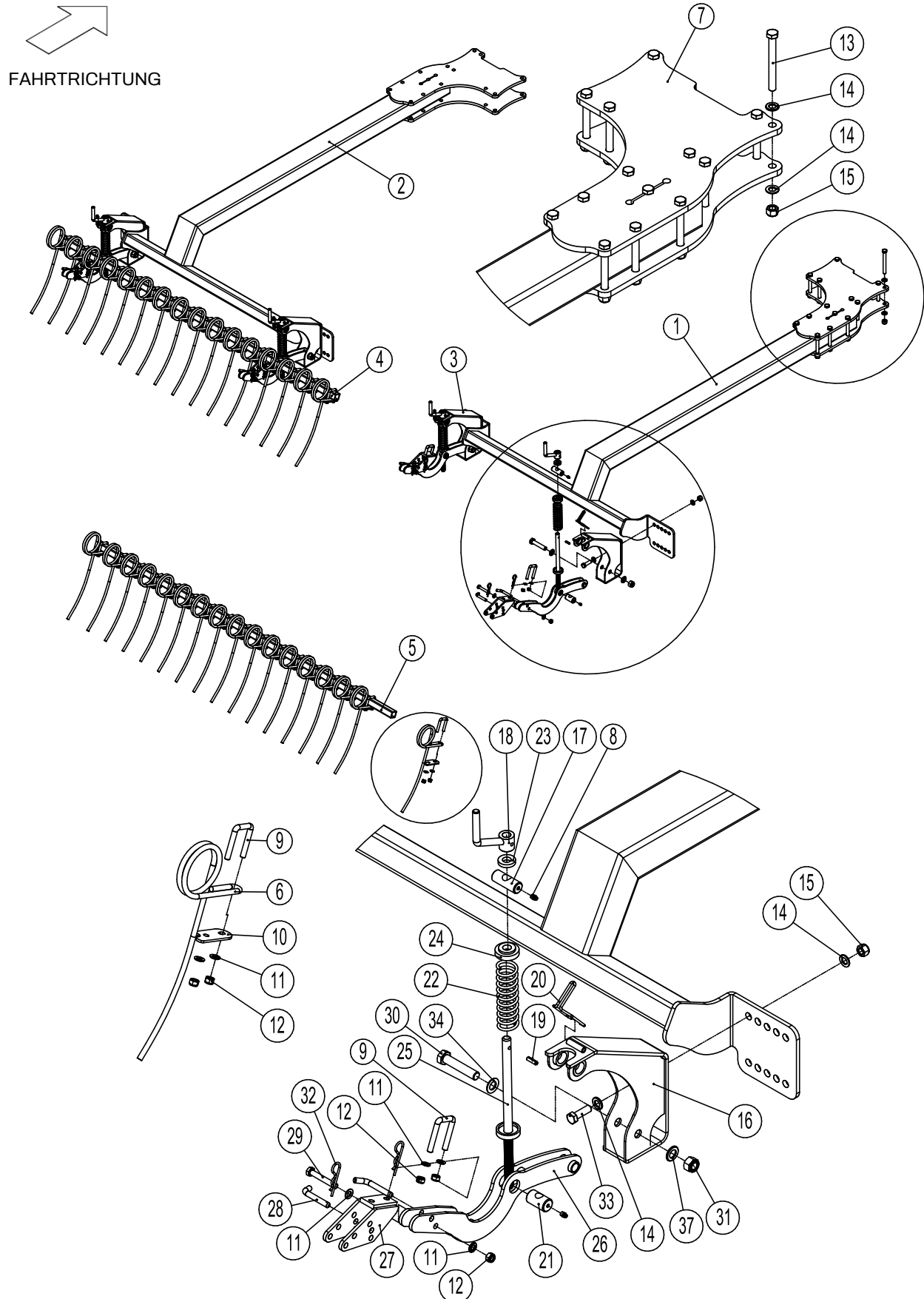


Abbildung: 5,5 m mit
Vorbereitung für Stützräder.
Geräte ohne Stützräder: 6
Anlenkstege, Pos. 4



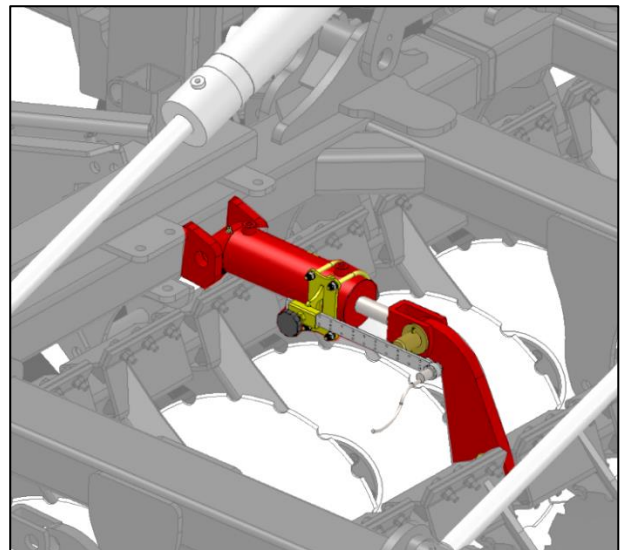
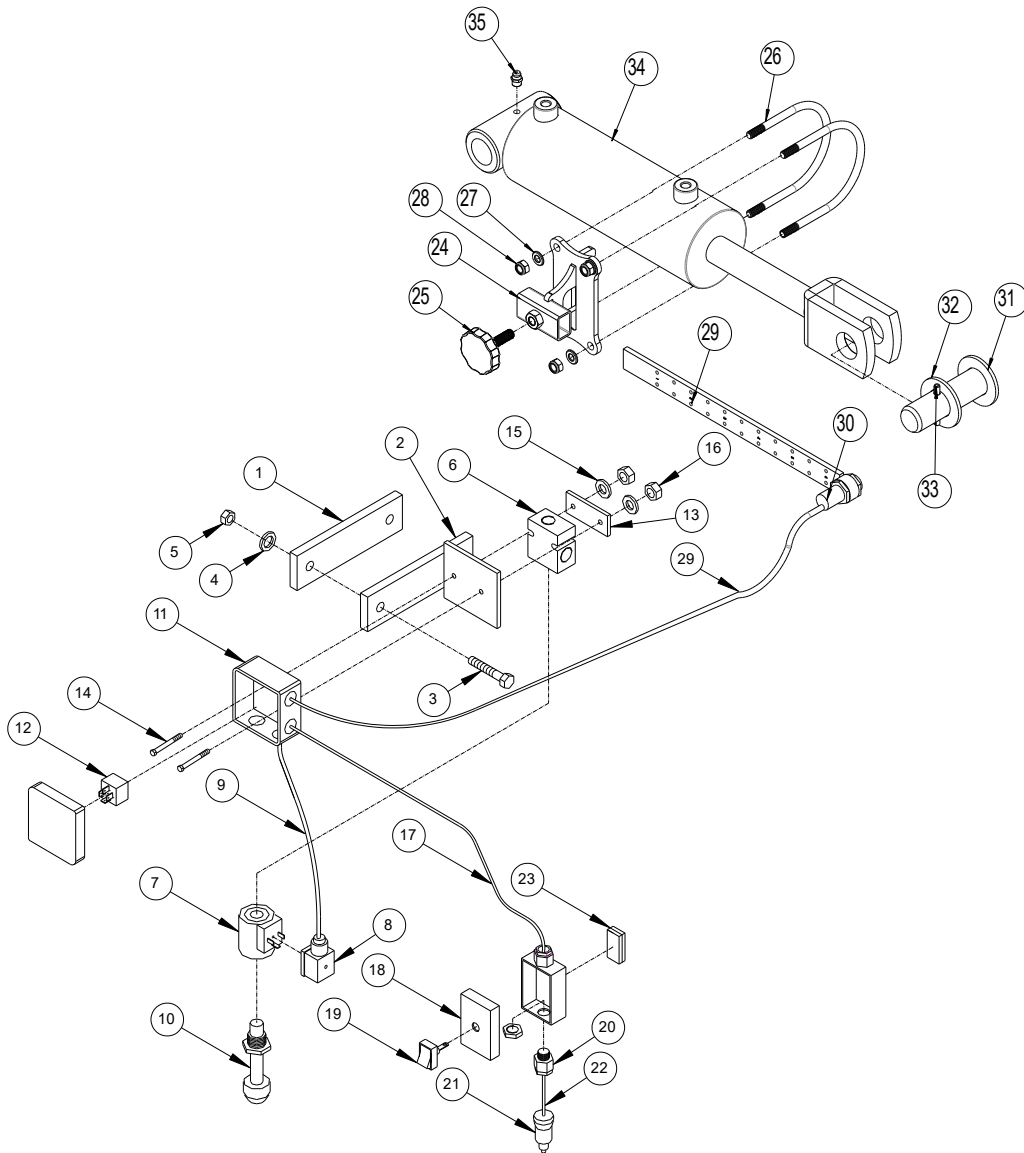
Striegel (Zusatzausrüstung)



Pos.	Art.-Nr.	Bezeichnung	4,5m	5,5m
1	1295220	Arm für Strigle, rechts	1	1
2	1295222	Arm für Strigle, links	1	1
3	1140969	Komplett Halter für Balken	4	4
4	1300158	Balken 40x40x5 L=2230, left	1	-
4	1295622	Balken 40x40x5 L=2730, left	-	1
5	1300147	Balken 40x40x5 L=2390, right	1	-
5	1295621	Balken 40x40x5 L=2890, right	-	1
6	0426125	Zinken Ø12	33	39
7	1300336	Plate zur befestigung des Arm am Rahmen	4	4
8	0432500	Schmiernippel M8	4	4
9	690110050	U-Bügel M12 40x40x40	37	43
10	1012521	Montage Plate für Zinken	33	39
11	0272270	Facettenscheibe Ø12 DIN 125B fzb	78	90
12	0264070	Låsemøtrik M12, DIN 985	82	94
13	0235955	Schraube M16x160 8.8 fzb	28	28
14	0272290	Facettenscheibe Ø16 DIN125B	72	72
15	0264090	Selbstsichernde Mutter M16	36	36
16	1140966	Konsole für der Balken Halter	4	4
17	1011470	Lager für Spindel	4	4
18	1036260	Griff	4	4
19	0371660	Spannstift Ø8x30 mm	4	4
20	0431980	Bügel für sperren der Griff Ø5, fzb	4	4
21	1012300	Mutter für Gewindestange	4	4
22	0431250	Druckfedern Ø6x44x180x12v	4	4
23	1011410	Stopring	4	4
24	1170460	Scheibe für Spindel	4	4
25	1170467	Spindel für verstellung der Balken	4	4
26	1170468	Tragarm für Nachlaufstriegel	4	4
27	1170469	Verstellung Nachlaufstriegel	4	4
28	1170478	Nagel Ø12	8	8
29	0235440	Schraube M12x80 8.8 fzb	4	4
30	0236190	Schraube M20x100 8.8 fzb	4	4
31	0264110	Selbstsichernde Mutter M20	4	4
32	0377400	Federsplint, ø4mm	8	8
33	690103197	Schraube M16x50 8.8	8	8
34	0272310	Facettenscheibe Ø20 DIN125B	4	4



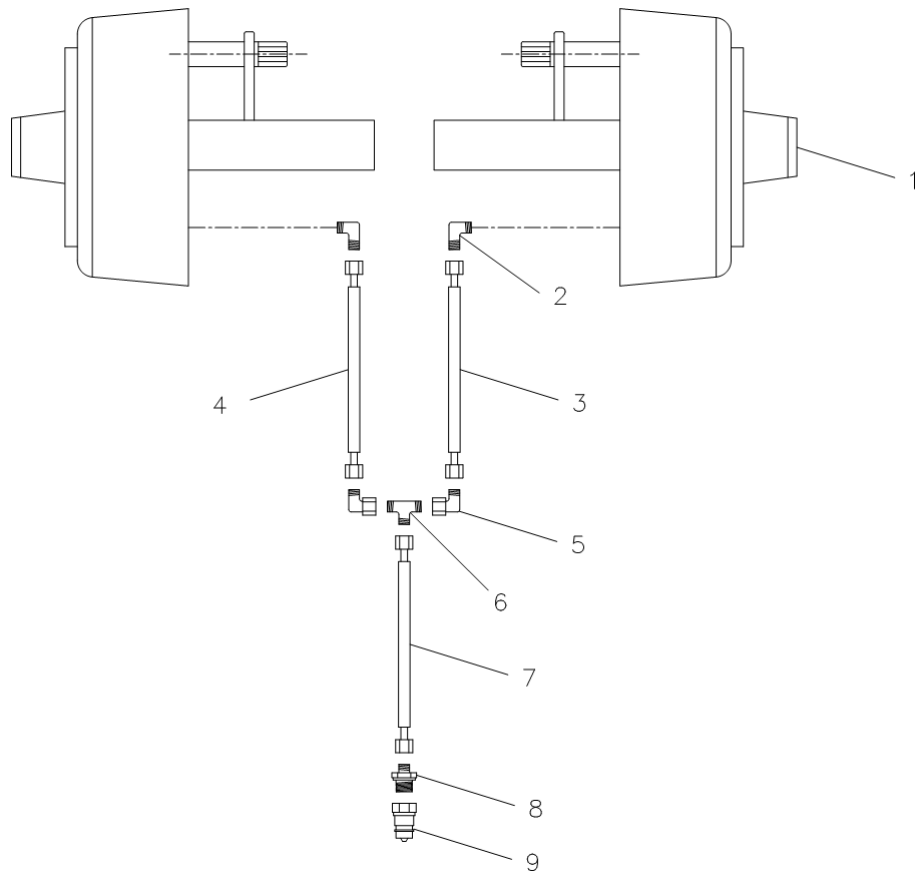
EI-Tiefenanschlag für Scheiben



Pos.	Art.-Nr.	Bezeichnung	Antal
1	630932034	Spannblech f/el-Tiefenanschlag	1
2	630932035	Halter f/Anschlusskasten auf el-Tiefenanschlag	1
3	0235400	Schraube M12x60 8.8	2
4	0272270	Facettenscheibe Ø12	2
5	0264070	Selbstsichernde Mutter M12 DIN985	2
6	0442763	Ventilblock 4B 10/2 1/2"	1
7	0442764	Magnetspule 12VDC 20W	1
8	690209030	Stecker f/Magnetventil DIN 43650	1
9	0525060	Kabel 2x0,75 mm ² L = 0,32m	1
10	0442762	Ventilpatron 10 NO (57 ltr)	1
11	0520490	Anschlusskasten 80x80x50 (weiss)	1
12	0527120	Relais 12V/30A	1
13	630941061	Spannblech f/Ventilblok	1
14	0234400	Schraube M6x60 8.8	2
15	0272240	Facettenscheibe Ø6	2
16	0264040	Selbstsichernde Mutter M6 DIN985	2
17	0525060	Kabel 2x0,75 mm ² L = 4,5m	1
18	690209486	Anschlusskasten 72x50x41	1
19	0527135	Schalter 0-1 (rote Sprungbrett) Ø12 Lochmontierung.	1
20	690209475	Anschlussstück PG11 m/Mutter	2
21	0442766	Stecker 2 pol +/- 12V	1
22	0525060	Kabel 2x0,75 mm ² L = 1,0m	1
23	690210720	Velcroband L=65 mm	1
24	1300085	Halter f/skala/induktiver Sensor	1
25	0489103	Rändelschraube (Handkreuz) M10x30	1
26	690110001	U-Bügel M8 Ø92	2
27	0272250	Facettenscheibe Ø8	4
28	0264050	Selbstsichernde Mutter M8	4
29	1115480	Skala	1
30	0442768	Induktiver Sensor M18 (einschl. Kabel)	1
31	69530056F	Nagel Ø30 L=56	1
32	0272350	Facettenscheibe Ø30	2
33	0371540	Spannstift ø6x50mm, fzb DIN1481	4
34	690200620	Zylinder 80/30x155mm Gabel/ø30	2
34a	690200621	Dichtungssatz 80/30	
35	0432510	Schmiernippel, gerade H1 M8x1,25	1



Hydraulisk bremsler



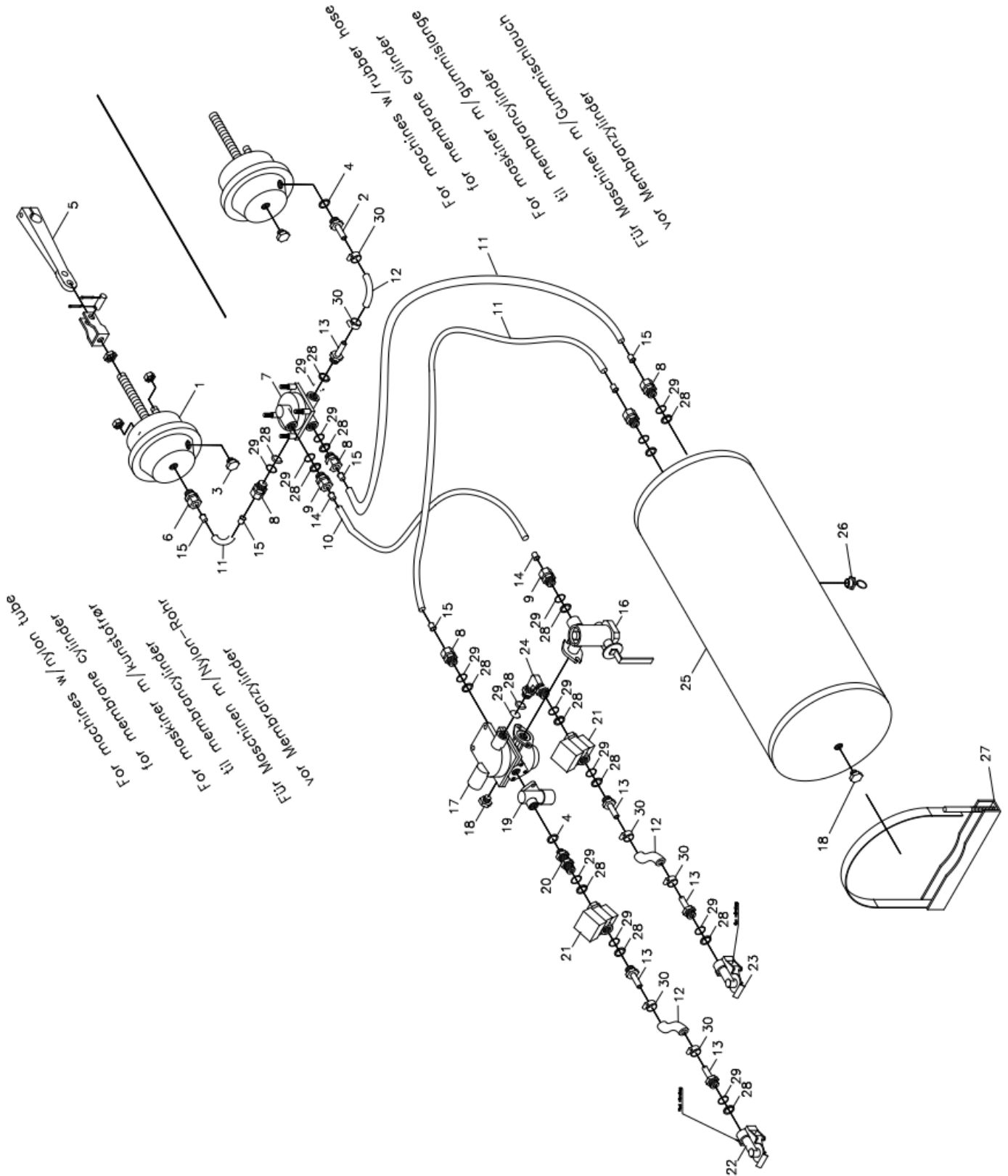
Pos.	Art.-Nr.	Bezeichnung	4,5 m	5,5 m
1		Siehe die Seiten mit Rädern	2	2
2	690203106	Fitting, Schräg 12-3/8" BSP	2	2
3	690201020	Hydraulikschlange 1625 mm ¼" st/st	1	1
4	690201020	Hydraulikschlange 1625 mm ¼" st/st	1	1
5	0446678	Fitting, vinkel 10mm	2	2
6	690203015	Angeschluss T10	1	1
7	690201012	Hydraulikschlange 6000mm ¼" st/st	1	1
8	690203003	Fitting, gerade 10-1/2" BSP	2	2
9	690203001	Schnellkupplung, han E402 ½"	2	2

Bemerkungen Sie:

Anzahl Schlangen und Schlangenlängen können variieren, nach dem Maschinentyp, kontrollieren Sie deshalb Mass und Anzahl bevor Bestellung von Ersatzteilen.



Druckluftbremsen



Pos.	Art.-Nr.	Bezeichnung	Mit Nylonleitung für Membranzylinder	Mit Gummischlauch für Membranzylinder
1	690190001	Membranzylinder 16"	2	2
2	690190070	Schlauch-Fitting M16x1,5 m/ Ø12 Fitting	0	2
3	690190005	Test-Fitting, gerade M16x1,5	2	2
4	690208102	Bonded seal PP 45-12	1	3
5	690190010	Montiersatz, kurze Gabel	2	2
6	690202930	Fitting, gerade M16x1,5, Ø15 Schlange	2	0
7	690190015	Relaisventil M22x1,5	1	1
8	690202941	Fitting, gerade M22x1,5, Ø15 Schlange	6	4
9	690202940	Fitting, gerade M22x1,5, Ø10 Schlange	2	2
10	690190080	Nylonrohr Ø10x1mm	1	1
11	690190085	Nylonrohr Ø15x1,5mm	4	2
12	690190105	Schlange Ø14,5x5mm	2	4
13	690190073	Schlange Fitting M22x1,5, m/Ø12 Fitting	4	6
14	690190090	Stützbusche f/Rohr Ø10x1,5mm	2	2
15	690190095	Stützbusche f/Rohr Ø15x1,5mm	8	4
16	690190020	Bremsekraftregler M22x1,5	1	1
17	690190025	Anhängerbremssventil M22x1,5	1	1
18	690190026	Propfen	2	2
19	690190035	Entlastungsventil	1	1
20	690203420	Fitting, gerade M16x1,5+M22x1,5	1	1
21	690190040	Filter M22x1,5	2	2
22	690190045	Schlauchkupplung M22x1,5 (rot)	1	1
23	690190046	Schlauchkupplung M22x1,5 (gelb)	1	1
24	690190030	V-Fitting M22x1,5	1	1
25	690190050	Druckluftbehälter 40ltr	1	1
26	690190051	Drainingsventil	1	1
27	690190052	Aufhängervorrichtung	2	2
28	690190060	Druckring M22x1,5	15	15
29	690190065	O-ring M22x1,5	15	15
30	690109305	Rohrschappel 15-24 mm	4	8

Hinweis:

Überprüfen Sie vor der Ersatzteilbestellung für alle Schläuche die Artikelnummer und Abmessungen

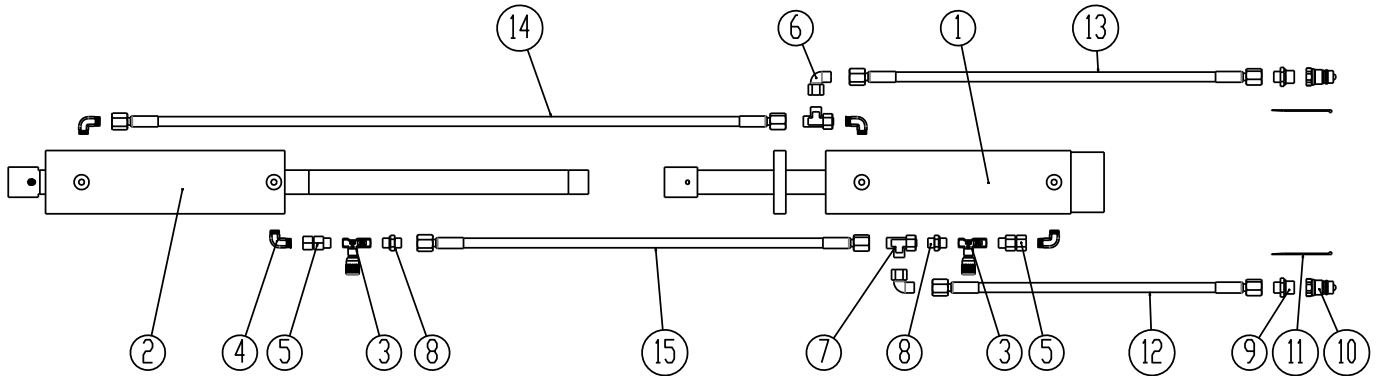


Hydraulische

Hinweis:

Überprüfen Sie vor der Ersatzteilbestellung für alle Schläuche die Artikelnummer und Abmessungen

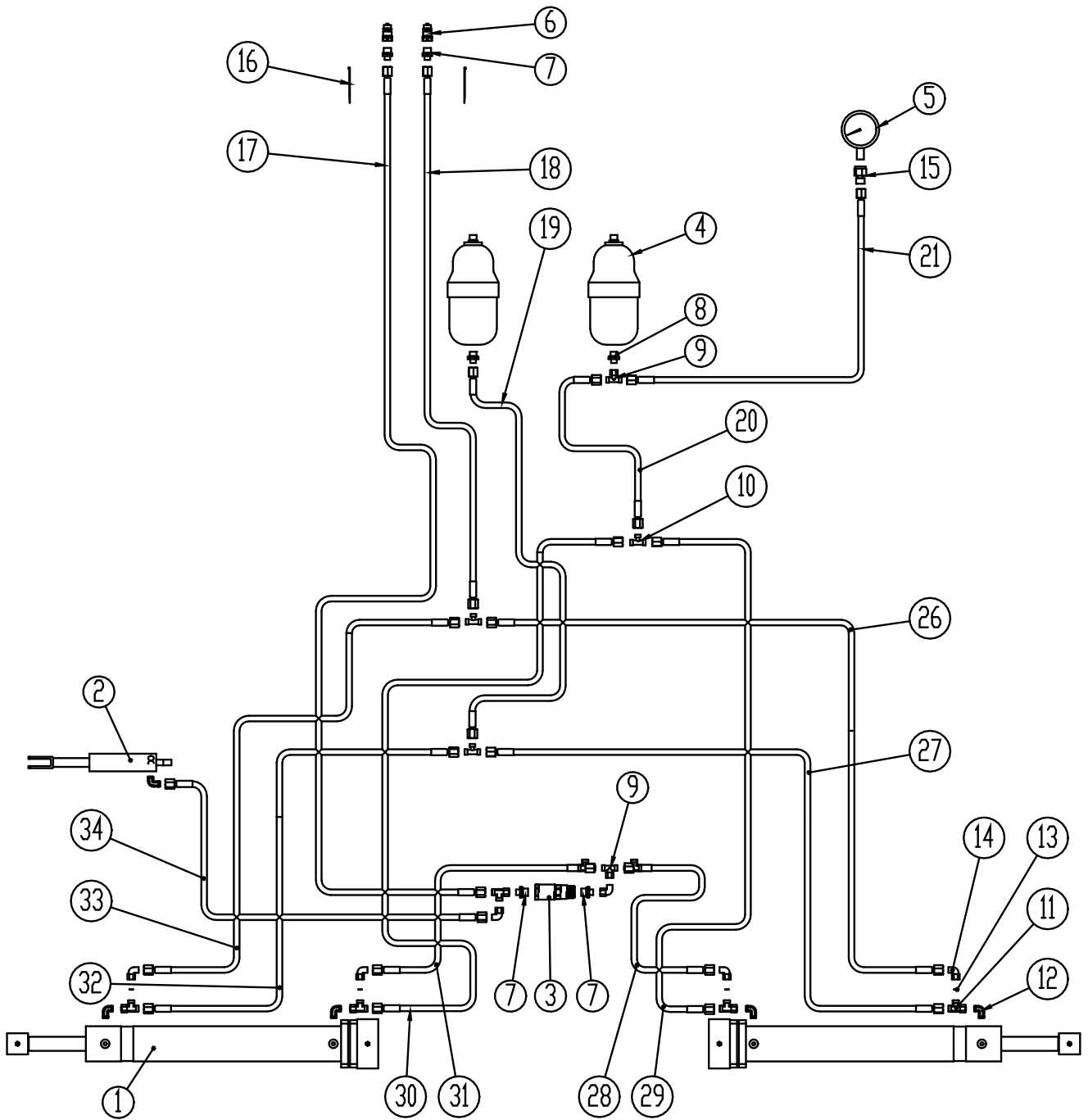
Drawbar and wheelframe



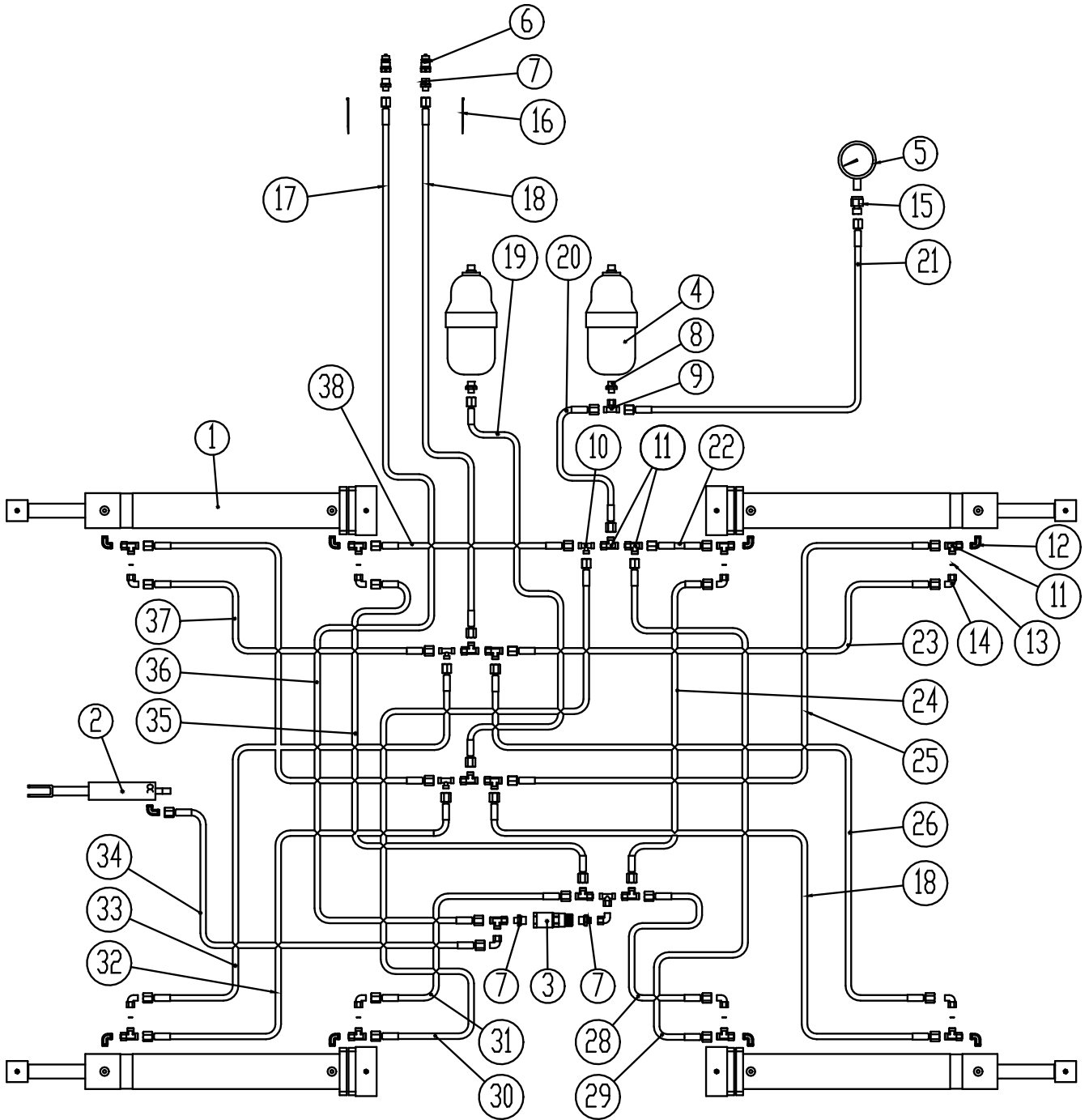
Pos.	Varenummer	Betegnelse	Antal
1	0463302	Zylinder 100/40x280 Ø35/Ø32	1
	0463372	Dictungssats 100/40	
1	7345041	Zylinder 100/40 x 280/50 "in-line cylinder"	1
	690200296	Dictungssats 100/40 (Laizhou)	
2	7345095	Zylinder for transport wheels 100/40x285 Ø40,5/Ø40,25	1
	690200296	Dictungssats 100/40 (Laizhou)	
3	690207130	Drosselventil, einstellbar 3/8"	2
4	690203106	Fitting, Winkel 12-3/8" BSP	4
5	690203130	Fitting gerade verstellbar 12 m/O-ring	2
6	690203112	Fitting Winkel Ø12	2
7	690203017	Fitting T12 L Vormontiert mit Dichtring	2
8	0446754	Fitting Ø12 x 3/8"	2
9	690203103	Fitting gerade, Ø12 x 1/2" BSP	2
10	690203001	Schnellkupplung, 1/2", Stecker	2
11		Kabel binder	2
12	690201232	Hydraulikschlauch 3/8" st/st L= 3520 mm	1
13	690201234	Hydraulikschlauch 3/8" st/st L= 3800 mm	1
14	690201228	Hydraulikschlauch 3/8" st/st L= 2300 mm	1
15	690201202	Hydraulikschlauch 3/8" st/st L= 2025 mm	1



Klappung 4,5m



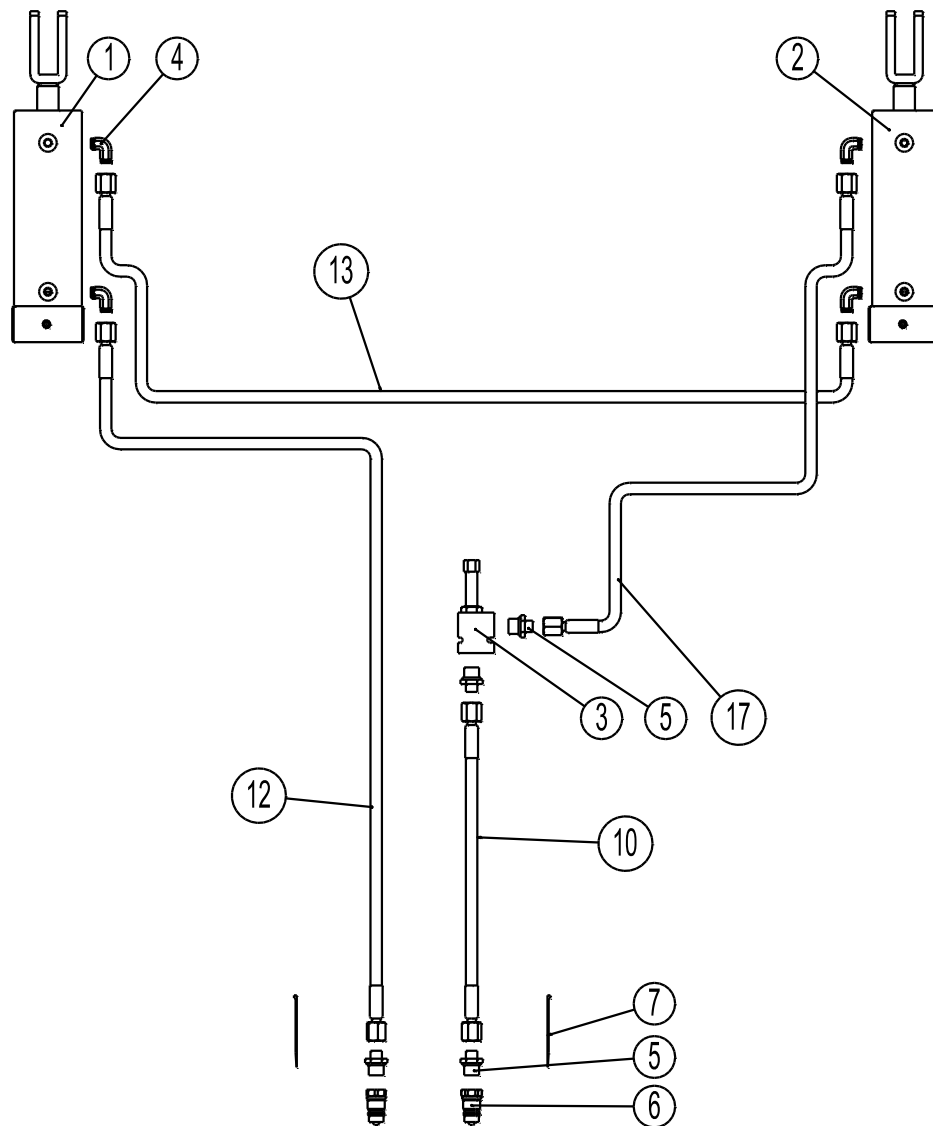
Klappung 5,5 m



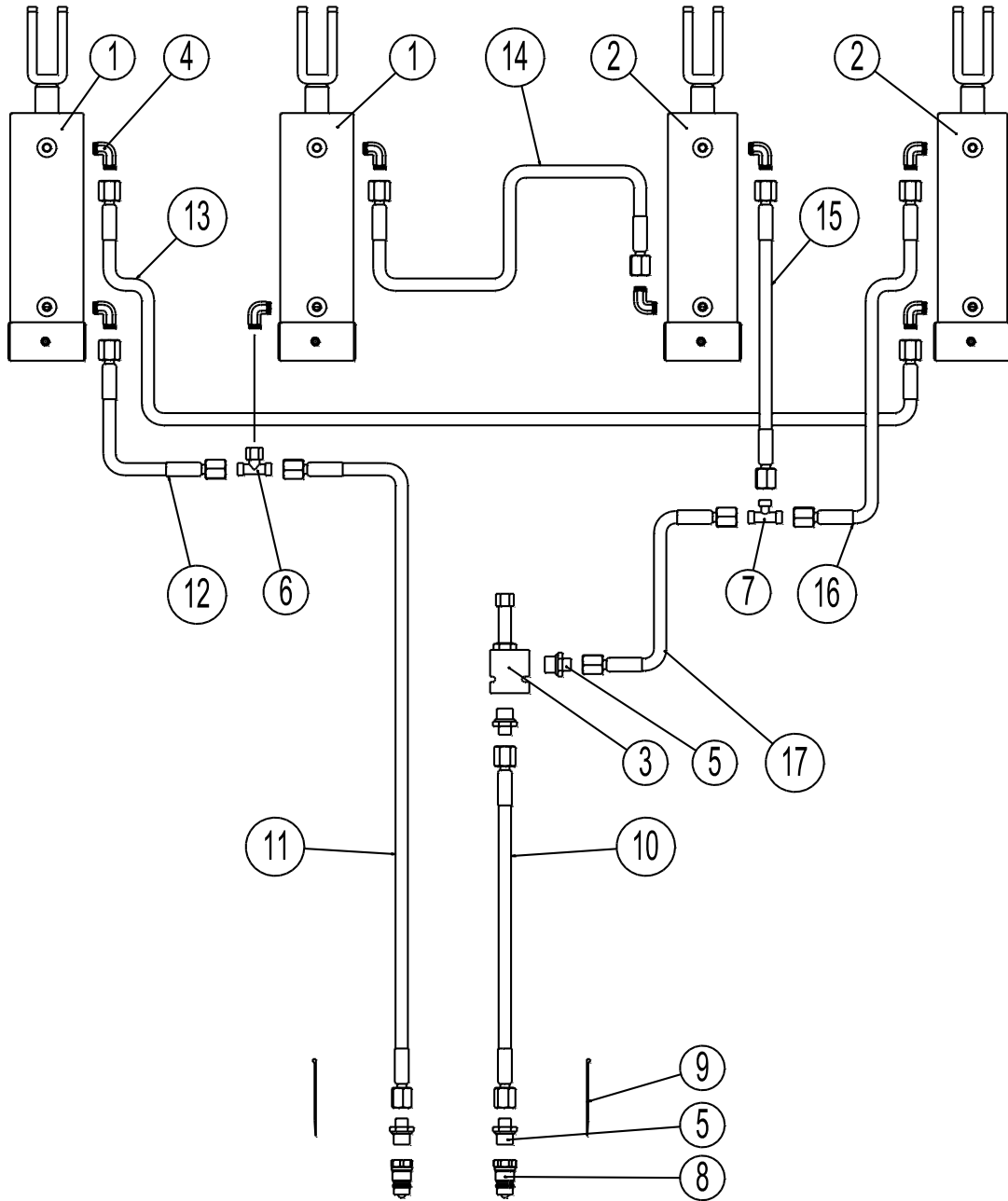
Pos.	Art.-Nr.	Bezeichnung	4,5 m	5,5 m
1	690200252	Zylinder 90/40 x 600 Ø40,25	2	4
1a	690200273	Dichtungssatz 90/40		
2	690200170	Zylinder 40/25 x 80	1	1
2a	690200175	Dichtungssatz 40/25 mm		
3	0442450	Sequentielles Ventil ½"	1	1
4	690206510	Akkumulator HST 2,3 L 40 bar	2	2
5	690206822	Manometer 250 bar, Ø100	1	1
6	0444020	Schnellkupplung, 1/2", Stecker	2	2
7	0446752	Fitting Ø10 x ½"	4	4
8	690203096	Fitting Gerade M18x1,5 x Ø10	2	2
9	690203014	Verstellbar T10 L	2	2
10	690203015	Fitting T10	3	3
11	690203120	Verstellbar T10 L vormontiert m/O-Ring	5	17
12	690203006	Fitting, Winkel 10 – 3/8" BSP	5	9
13	690207901	Abdrosselung Ø1 mm	4	8
14	690203016	Verstellbar Wnkel 10 mm	6	10
15	690206823	Manometer-påskruning Ø10 x ½"	1	1
16	-	Kabelbinder blau	2	2
17	690201026	Hydraulikschlauch ¼" L = 5670 mm	1	1
18	690201026	Hydraulikschlauch ¼" L = 5670 mm	1	1
19	0454171	Hydraulikschlauch ¼" L = 500 mm	1	1
20	0454171	Hydraulikschlauch ¼" L = 500 mm	1	1
21	690201053	Hydraulikschlauch ¼" L = 1260 mm	1	1
22	0454313	Hydraulikschlauch ¼" L = 1130 mm	-	1
23	690201020	Hydraulikschlauch ¼" L = 1625 mm	-	1
24	0454313	Hydraulikschlauch ¼" L = 1130 mm	-	1
25	690201020	Hydraulikschlauch ¼" L = 1625 mm	-	1
26	0454313	Hydraulikschlauch ¼" L = 1130 mm	1	1
27	0454313	Hydraulikschlauch ¼" L = 1130 mm	1	1
28	0454171	Hydraulikschlauch ¼" L = 500 mm	1	1
29	0454171	Hydraulikschlauch ¼" L = 500 mm	1	1
30	0454171	Hydraulikschlauch ¼" L = 500 mm	1	1
31	0454171	Hydraulikschlauch ¼" L = 500 mm	1	1
32	0454313	Hydraulikschlauch ¼" L = 1130 mm	1	1
33	0454313	Hydraulikschlauch ¼" L = 1130 mm	1	1
34	690201060	Hydraulikschlauch ¼" L = 3000 mm	1	1
35	0454313	Hydraulikschlauch ¼" L = 1130 mm	-	1
36	690201020	Hydraulikschlauch ¼" L = 1625 mm	-	1
37	690201020	Hydraulikschlauch ¼" L = 1625 mm	-	1
38	0454313	Hydraulikschlauch ¼" L = 1130 mm	-	1



Tiefenführung 4,5 meter



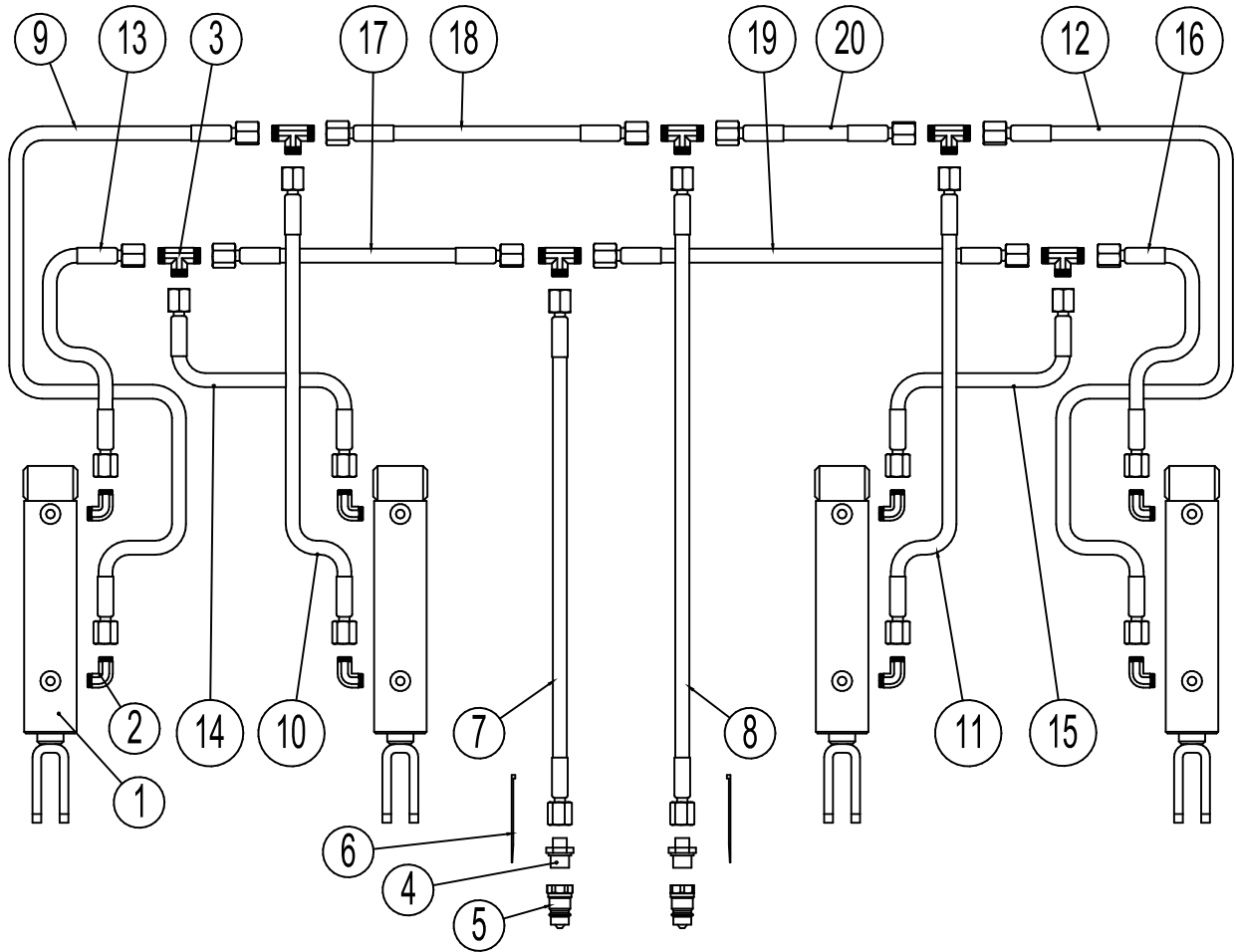
Tiefenführung 5,5 meter



Pos.	Art.-Nr.	Bezeichnung	4,5 m	5,5 m
1	690200640	Zylinder 85/30 x 155 Ø30 gaffel	1	2
1a	690200641	Dichtungssatz 85/30		
2	690200620	Zylinder 80/30 x 155 Ø30 gaffel	1	2
1a	690200621	Dichtungssatz 80/30		
3	690209453	Ventil Tiefenanschlag, elektr. 3 x Ø 1/2" Innen	1	1
4	690203006	Fitting, Winkel 10-3/8" BSP	4	8
5	0446752	Fitting Ø10-1/2"	4	4
6	690203014	Verstellbar T10 L	-	1
7	690203015	Fitting T10	-	1
8	0444020	Schnellkupplung, 1/2", Stecker	2	2
9	-	Kabelbinder	2	2
10	690201028	Hydraulikschlauch 1/4" L = 6700 mm (u/dybdestop)	1	-
10	690201074	Hydraulikschlauch 1/4" L = 7450 mm (m/dybdestop)	1	-
10	690201076	Hydraulikschlauch 1/4" L = 8140 mm (u/dybdestop)	-	1
10	690201074	Hydraulikschlauch 1/4" L = 7450 mm (m/dybdestop)	-	1
11	690201076	Hydraulikschlauch 1/4" L = 8140 mm	-	1
12	690201073	Hydraulikschlauch 1/4" L = 8800 mm	1	-
12	690201044	Hydraulikschlauch 1/4" L = 3460 mm	-	1
12	690201038	Hydraulikschlauch 1/4" L = 4000 mm	-	-
13	690201038	Hydraulikschlauch 1/4" L = 4000 mm	1	-
13	690201011	Hydraulikschlauch 1/4" L = 5350 mm	-	1
13	690201031	Hydraulikschlauch 1/4" L = 6350 mm	-	1
14	690201070	Hydraulikschlauch 1/4" L = 2800 mm	-	1
15	0454120	Hydraulikschlauch 1/4" L = 250 mm	-	1
16	0554441	Hydraulikschlauch 1/4" L = 1460 mm	-	1
16	0454591	Hydraulikschlauch 1/4" L = 2000 mm	-	-
17	0454313	Hydraulikschlauch 1/4" L = 1130 mm (m/dybdestop)	-	1
17	0454578	Hydraulikschlauch 1/4" L = 1995 mm (m/dybdestop)	1	-



Spring-Board 4,5 + 5,5



Pos.	Varenummer	Betegnelse	4,5 m	5,5 m
1	690200160	Zylinder 50/30 x 155	4	4
2	690203006	Fitting, Winkel 10-3/8" BSP	8	8
3	690203015	Fitting T10	6	6
4	0446752	Fitting Ø10-1/2"	2	2
5	0444020	Schnellkupplung, 1/2", Stecker	2	2
6	-	Kabelbinder, grün	2	2
7	690201045	Hydraulikschlauch 1/4" L = 4800 mm	1	1
8	690201045	Hydraulikschlauch 1/4" L = 4800 mm	1	1
9	0554441	Hydraulikschlauch 1/4" L = 1460 mm	1	-
9	690201016	Hydraulikschlauch 1/4" L = 1850 mm	-	1
9	0454675	Hydraulikschlauch 1/4" L = 2500 mm	-	-
10	0454171	Hydraulikschlauch 1/4" L = 500 mm	1	1
10	0454166	Hydraulikschlauch 1/4" L = 450 mm	-	-
11	0454171	Hydraulikschlauch 1/4" L = 500 mm	1	1
11	0454166	Hydraulikschlauch 1/4" L = 450 mm	-	-
12	0554441	Hydraulikschlauch 1/4" L = 1460 mm	1	-
12	690201016	Hydraulikschlauch 1/4" L = 1850 mm	-	1
12	0454675	Hydraulikschlauch 1/4" L = 2500 mm	-	-
13	690201053	Hydraulikschlauch 1/4" L = 1260 mm	1	-
13	690201020	Hydraulikschlauch 1/4" L = 1625 mm	-	1
13	0454645	Hydraulikschlauch 1/4" L = 2300 mm	-	-
14	0454120	Hydraulikschlauch 1/4" L = 250 mm	1	1
15	0454120	Hydraulikschlauch 1/4" L = 250 mm	1	1
16	690201053	Hydraulikschlauch 1/4" L = 1260 mm	1	-
16	690201020	Hydraulikschlauch 1/4" L = 1625 mm	-	1
16	0454645	Hydraulikschlauch 1/4" L = 2300 mm	-	-
17	690201053	Hydraulikschlauch 1/4" L = 1260 mm	1	1
18	690201053	Hydraulikschlauch 1/4" L = 1260 mm	1	1
19	690201053	Hydraulikschlauch 1/4" L = 1260 mm	1	1
20	690201053	Hydraulikschlauch 1/4" L = 1260 mm	1	1



Maschinen zum Wachstum
Maschinen zum Wachstum
Maschinen zum Wachstum
Maschinen zum Wachstum
Maschinen zum Wachstum



Fristlose Änderungen der Konstruktion vorbehalten.