

HE-VA

Maskiner till växtodling

Maskiner till växtodling

Maskiner till växtodling

Maskiner till växtodling

Maskiner till växtodling

Maskiner till växtodling



Viktigt: Innan du använder maskinen är det viktigt att läsa denna bruksanvisning

Disc-Roller XL Contour

Bogserad: 4,50 - 5,50 m

Manual nr. 8000023 - 07 22.08.24

HE-VA

N. A. Christensensvej 34
DK-7900 Nykøbing Mors
Tel: 97724288
Fax: 97722112
www.he-va.com

Innehållsförteckning

EG-FÖRSÄKRAN OM ÖVERENSSTÄMMELSE	4
Maskinbeskrivning	5
Kontroll vid leverans	5
Klargöring av maskinen	5
Säkerhet omkring Disc-Roller XL	6
Säkerhet och anvisningar omkring hydrauliken	7
Reklamationer/Kassering	7
Dekalerna på maskinen	8
Tekniska specifikationer / data	9
Upstart av maskinen	10
Tillkoppling	10
Från transportsposition till arbetsposition	10
Transport	10
Frånkoppling, bogserade	11
Inställning och justering	11
Draget	11
Tallrikarna	12
SAT system:	12
Manometer för tryckjustering på 2-sektions maskiner	12
Kantutrustning	13
Avskrapare	14
Material-dämpare	14
Underhåll och service	15
Smörjning	15
Noter	17
Reservdelslista	18
Drag och lyftcylinder	18
Stödhjul (extrautrustning)	20
Vev till stödhjul	21
Mittram med skyddsplåt	22
Mittram med skyddsplåt	24
Från jan 2021	24
Hjulställ:	26
Sidosektion	28

Låssystem	30
Noter.....	32
Enkel V-Profilvals – avskrapare – materialdämpar duk	33
Dobbelt U/V-Profilvalse – materialedæmper skærm	34
U-profilvals	36
Gummidämpande lager och lagerskydd för vanliga lagerhus.....	37
Disc axlar	38
Tallrik.....	40
Kantutrustning	42
Belysning.....	44
Spring-Board fäste	46
Översikt över horn.....	49
Långfinger efterharv (Extrautrustning).....	50
El-djupstopp for disc.....	52
Hydrauliska bromsar	54
Tryckluftsbromsar.....	55
Hydraulik.....	57
Drag och hjulstall.....	57
Utfällningshydraulik 4,5m	58
Utfällningshydraulik 5,5 m	59
Djupreglering 4,5 meter.....	61
Djupreglering 5,5 meter.....	62
Spring-Board 4,5 + 5,5	64



EG-FÖRSÄKRAN OM ÖVERENSSTÄMMELSE

enligt Rådets maskindirektiv 2006/42/EF
tillämplig från och med den 29. December 2009

HE-VA ApS
N. A. Christensensvej 34,
DK-7900 Nykøbing Mors

förklarar härmed, att maskinen nedan har tillverkats i enlighet
med Rådets direktiv 2006/42/EF.

Uttalandet innehåller följande produkt:

Disc-Roller XL 4,5m – 5,5m

Nykøbing d. 29. januari 2015


Villy Christiansen

Undertecknad är också ansvarig för utarbetandet av denna tekniska dokumentation för
ovannämnda maskin.

Maskinbeskrivning

Disc-Roller XL Contour är en mångsidig tallriksharv. Den kan användas för att blanda stubb och andra skörderester med ett arbetsdjup ner till 175 mm vid reducerad bearbetning. På samma sätt är det också ett unikt verktyg för bearbetning av plöjd jord före sådd.

Med en hög egenvikt och stora tallrikar uppnås en mycket effektiv genomskärning samtidigt med, att man får en god åter packning av jorden. Trots god genomsläpplighet av jord och växtrester är den kompakt byggd och är därför lätt att manövrera både i fält och på vägen.

De större tallrikarna finns även i två varianter, en med finare och en med grövre skärprofil. Gemensamt för båda är att de tränger djupare ner i jorden, där de effektivt blandar växt- och stubbmaterial - även stora mängder skörderester som majsstjälkar eller täckgrödor blandas in utan problem.

De stora tallrikarna är förskjutna, vilket möjliggör maximal rörelse och blandning av jord och stubbmaterial även vid grund bearbetning, eftersom de också är starkare och utformade med större taggar får de ett bra markgrepp. Risken för att rotationen blockeras under körning minimeras.

Disc-Roller XL Contour är utformad med större markfrigång i ramkonstruktionen än den mindre tallriksharven för att göra plats för de stora tallrikarna och säkerställa ett bra markflöde. Med ett bra jordflöde kan planteringsmaterialet lättare blandas och optimala groningsförhållande skapas.

Kontroll vid leverans

Klargöring av maskinen

Kontrollera:

- maskinen för eventuella skador.
- transportskador på målning - bättras.
- hydraulslangarna för skav- eller klämskador. Kontrollera att de övriga hydraul komponenter inte är kommit till skada under transporten.
- att ramkonstruktionen inte har blivit pålastad av något tungt.
- att transporthjulen är åtdragna och är i bra skick.
- lufttrycket är rätt i förhållande till de tekniska specifikationerna.
- att alla slitdetaljer är intakta.
- att alla justeringsclips för djup hållningen medföljer maskinen.
- trafikbelysningen- testas om monterat.

Kontrollera kopplingsanordningen,

Efter specifikationer på sida 8:

- av hjulbultar
- av flänsen till dragögla,svängbart drag och kuldrag



Säkerhet omkring Disc-Roller XL

Maskinen får inte igångsättas, om det finns personer* innanför farligt område**

När det befinner sig utsatta personer innanför farligt område (t.ex. vid inställning, underhåll eller till/och frånkoppling) skall följande punkter vara uppfyllda:

1. Maskinen skall vara nedsänkt till fast underlag.
2. Hydrauliken skall vara avlastad.
3. Traktorn skall avstängd och startnyckeln borttagen ifrån tändningslåset.
4. Föraren skall försäkra sig om, under användning att personer inte befinner sig i farligt område.

* **Utsatt person: Varje person, som helt eller delvis befinner sig i farligt område.**

** **Farligt område: På och under maskinen innanför ett avstånd på 4 m ifrån maskinen.**

De flesta olyckor som inträffar i samband med arbete, transport och underhåll av maskinen beror på att de mest grundläggande säkerhetsföreskrifter inte följs.

Därför är det av yttersta vikt att alla som arbetar med maskinen strikt följer säkerhetsanvisningarna och andra instruktioner som gäller för själva maskinen.

Maskinen får endast användas, underhållas och repareras av personer som är bekanta med detta arbete och som också är bekanta med de faror som kan uppstå.

OBS!! Roterande delar och lösa kläder är en farlig kombination.

VIKTIGT!!

I samband fallrisken är det direkt livshotande att befinna sig på maskinen under drift.

VIGTIGT!!

I samband med transport och förvaring måste säkerhetslåset aktiveras.



Säkerhet och anvisningar omkring hydrauliken

1. Maximalt arbetstryck är 225 bar.
2. Det rekommenderas att märka upp hydraulikslangarna mellan traktor och redskap, så felkoppling kan undvikas!
3. Vid felsökning efter läckage måste lämpliga hjälpmedel användas på grund av fara. (Glasögon, arbetshandskar etc.). Hydraulolja under högt tryck kan tränga in i huden och orsaka allvarliga skador. Vid skador, kontakta omedelbar läkare. FARA FÖR INFEKTION!
4. Sänk maskinen till ett fast underlag innan du arbetar på hydrauliken. Trycket avlägsnas ifrån systemet, motorn stoppas, tändningsnyckel tas bort.
5. Hydraulslangarna skall kontrolleras regelbundet, men minst var 6 månad för sprickor, slitage etc. Defekta slangar skall bytas omedelbart!
6. Hydraulslangarnas livslängd är max 5 år. Nya hydraulslangar måste uppfylla tillverkarens krav.

Reklamationer/Kassering

2 års garanti:

Det är 2 års garanti för material- och konstruktionsfel förutsatt, att HE-VA´s instruktionsbok är följd, och att det har använts original HE-VA reserv- och sliddelar.

All reklamationsarbete utförs endast efter kontakt med HE-VA. Reklamationerna utförs på återförsäljarens verkstad under normala arbetstider.

Maskiner, som det skall göras reklamationsarbete på, skall vara rengjorda.

Det andra året i garantiperioden omfattar endast komponenter och inte arbetstiden för utfört arbete.

Det betalas ingen ersättning för drifts-, inkomstbortfall.

På frontmonterade redskap avsäger sig HE-VA allt ansvar för eventuella skador på traktor oberoende av modell.

Kassering: När maskinen efter många års användning anses föråldrad måste den lämnas till en registrerad och godkänd återförsäljare.

Denna kommer att utföra lagstadgad tömning och bortskaffande av hydraulolja, samt sortering av material för vidare bearbetning för återvinning.

ANVISNING OM TRANSPORT PÅ OFFENTLIGA VÄGAR:

Vid transport på offentliga vägar skall det kontrolleras, att maskinens ihopkoppling med traktorn stämmer med de gällande reglerna

(max tillåtna totalvikt, max tillåtna axeltryck, transportbredd, belysning, LGF skylt).

Framaxeltryck:

Efter ihopkoppling av maskinen och vid max. belastning skall traktorns styregenskaper vara säkert. Undersök, så att framaxeln är tillräckligt belastad. Framaxeltrycket skall minst vara 20% av traktorns vikt. Tillåten axelbelastning och tillåten totalvikt för traktorn skall alltid följas.

OBS! Kör-, styr-, och bromsegenskaper påverkas av den kopplade maskinkombinationen.



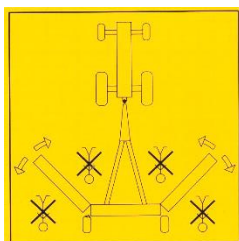
Dekalerna på maskinen

Om flera etiketter är fästa på din maskin innehåller de **säkerhets-** och praktiska instruktioner om korrekt användning av maskinen. Läs dessa instruktioner och varna maskinens användare för etiketterna och säkerhetsföreskrifterna i denna bruksanvisning. Håll etiketterna rena och läsliga, om de inte är det måste de bytas ut.

Säkerhet och andra märkningar på maskinen



Läs bruksanvisningen noggrant innan du använder maskinen och följ säkerhetsanvisningarna
Återbeställ nummer: 1305028



Se till att det inte finns några personer i maskinens farliga område under utfällning och infällning.

Återbeställ nummer: 1305029



Typskylt med maskinnummer och produktionsår.



Dra åt alla bultar efter kort användning. Om detta inte respekteras kommer våra garantiförpliktelser att upphöra.

Återbeställ nummer: 1305030

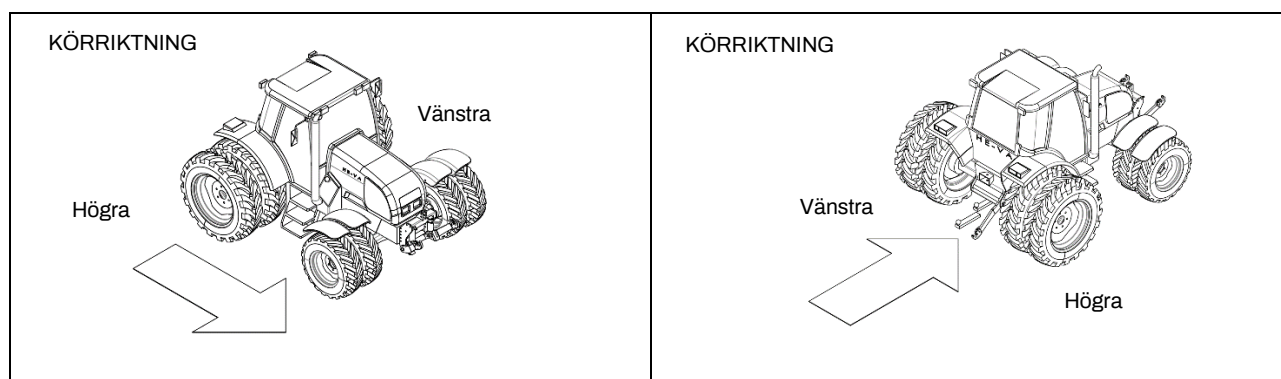
Maximalt åtdragningsmoment i Nm. med oljesmorda gängor			
Metrisk gänga	Kvalitet 8.8	Kvalitet 10.9	Kvalitet 12.9
M10x1,5	47	65	79
M12x1,75	81	114	136
M14x2,0	128	181	217
M16x2,0	197	277	333
M18x2,5	275	386	463
M20x2,5	385	541	649
M22x2,5	518	728	874
M24x3,0	665	935	1120
Hjulbult M18x1,5 fingängad		385 Nm	
Hjulbult M22x1,5 fingängad		550 Nm	



Tekniska specifikationer / data

Modell	Valstyp / Diameter	Antal ringar	Arbetsbredd	Vikt kg Quick-push/hydr.	Antal tallrikar	Kraftbehov, HK
4,5 m	Bölgevals 600 mm	30	4,25 m		34	140 +
	Enkel U-Profil 600 mm	30	4,25 m		34	140 +
	Enkel V-Profil 600 mm	30	4,25 m	4030	34	140 +
	Enkel V-Profil 700 mm	30	4,25 m	5400	34	140 +
	Twin V-Profil 600-600 mm	30	4,25 m	4010	34	140 +
	Twin U-Profil 600-600 mm	30	4,25 m	4340	34	140 +
	Twin U-Profil 700-700 mm	30	4,25 m		34	140 +
5,5 m	Bölgevals 600 mm	36	5,25 m		42	200 +
	Enkel U-Profil 600 mm	36	5,25 m		42	200 +
	Enkel V-Profil 600 mm	36	5,25 m	4770	42	200 +
	Enkel V-Profil 700 mm	36	5,25 m		42	200 +
	Twin V-Profil 600-600 mm	36	5,25 m	4740	42	200 +
	Twin U-Profil 600-600 mm	36	5,25 m	5090	42	200 +
	Twin U-Profil 700-700 mm	36	5,25 m		42	200 +
Roterbara stödhjul (extra utrustning)			300/55x14,5 SG Flotation – Max. lufttryck Bar: 4,4			
Transporthjul			500/50x17,0-18 Ply – Max. lufttryck Bar: 4,5 / 3,5			
Transport bredd			2,52 m			
Transport höjd			3,1 meter / 3,6 meter			
Maskinen kräver 3 dubbelverkande oljeuttag						

Körriktning – Definition av höger och vänster sida av maskinen



Upstart av maskinen

Allmänt:

Maskinen levereras från fabriken i transportläge. Vid uppstart kopplas traktorn för maskinen.

Viktigt:

Se till att dragkrokens höjd är mellan 500 och 600 mm.
Se till att han kopplingarna som är installerade från fabriken passar i traktorns hon snabbkopplingar.

Slangarna till den drag/hjulcylindern är markerade med **röda** remsor.
Slangarna till UT/IN fällnings cylindern är markerade med **blå** remsor.
Slangarna till disc-cylindern är markerade med **gröna** remsor.

Tillkoppling

1. Traktorn backas till maskinen.
2. Alla hydraulikslangar monteras på traktorns uttag.
3. Aktivera drag- och hjulcylindern (röd), således att draget lyfts upp till den passande tillkopplingshöjden.
4. Därefter backas traktorn bakåt, och maskinen kopplas på.
5. Nu kan maskinen höjas till max. Höjd

Från transportsposition till arbetsposition

1. **Viktigt: När sidosektionerna skall fällas ut, måste först låsspärren avlastas med att fälla in sidosektioner, tills sektionerna frilägger transportlåset som sitter på mittramen.** När utfällningsfunktionen aktiveras, öppnar låsspärren först, därefter fälls sidosektionerna ut.
2. När sidosektionerna är helt utfällda, släpper man hydraulikhandtaget, och maskinen är redo att användas.
Traktorns flöde skall alltid vara på MAX. för att sidosektionerna skall följas åt.
3. Kantutrustningen fälls ut till arbetsposition.
4. Tallrikarna kan nu köras upp och ner till önskat arbetsdjup.

Transport

1. Tallrikarna höjs helt, innan maskinen fälls ihop.
2. Maskinen höjs därefter till max. transporthöjd.
3. Sidosektionerna fälls ihop helt (blå), mot stoppet på mittramen, och låsspärren går i helt i tappen. **Det är viktigt att låsspärren kontrolleras visuellt.** Hydrauliken sätts därefter kortvarigt i flytläge när låsspärren är helt i tappen, så att låsspärren har avlastat hydrauliken.
4. Nu är maskinen i säkrat läge.
5. Maskinen sänks ner till lägsta möjliga transporthöjd, för att uppnå så låg tyngdpunkt som möjligt under transport. Låg hastigt i svängar, rondeller rekommenderas



Frånkoppling, bogserade

1. Maskinen lyfts helt, och djupstoppet på draget tas bort.
2. Nu kan maskinen sänkas ner på fast underlag.
3. Drag- och hjulcyllindern (röd) justeras, så att dragögglan blir lös.
4. Nu kan maskinen kopplas ifrån.
5. Traktorn körs fram lite, därefter kan alla hydraulikslangar kopplas bort.

Viktigt:

**Parkera maskinen på fast underlag
och avlasta hydrauliken,
innan maskinen lämnas.**



Inställning och justering

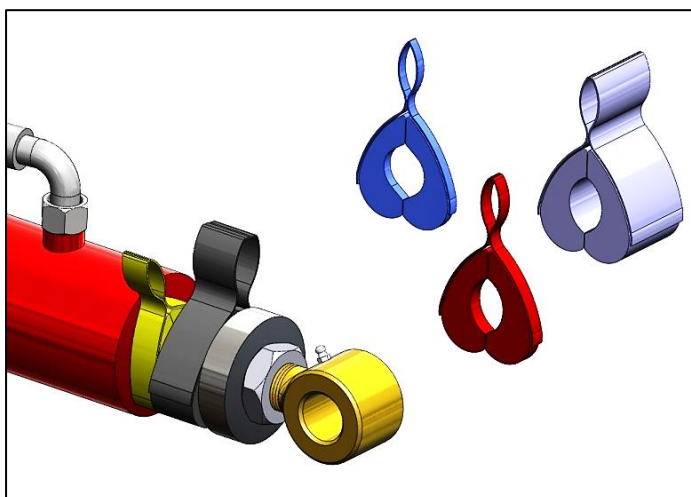
Vid igångkörning av Disc-Roller XL i fält, är det viktigt, att maskinen går rakt i förhållande till körriktningen.

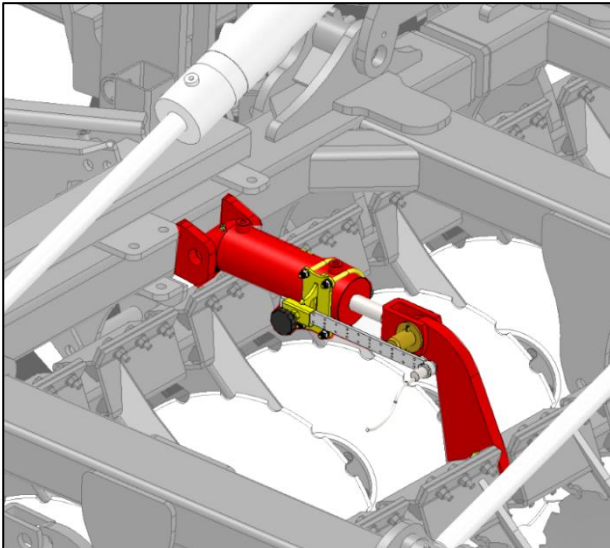
Profilvalsen bak samt traktorn bär maskinen, vilket är avgörande för en jämn bearbetning. **Stödhjulen är inte till djupreglering (extrautrustning)**, endast till att undvika att maskinen börja hoppa eller vobbla.

Draget

För att maskinen skall gå rakt efter traktorn justeras detta med hjälp av justeringsclips på dragets cylinder.

Höjd på dragögla: ca. 500 - 550 mm





Tallrikarna justeras upp och ner via ett master-slav hydrauliksystem.

Det är viktigt, att tallrikarna körs helt i topp,

Därmed nollställs master-slav hydrauliksystemet. Djupet på tallrikarna kan ses på skalan (standard).

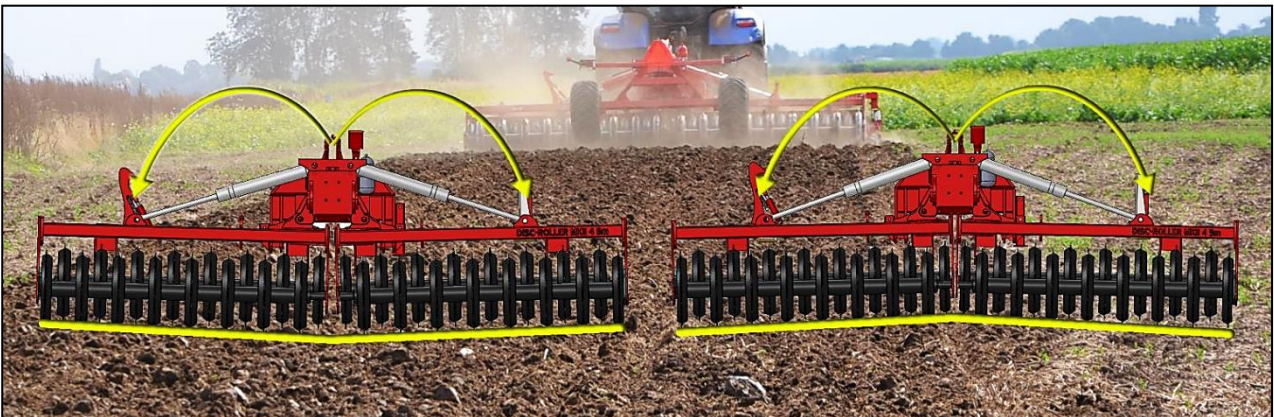
Om el-djupstopp är monterat, justeras givaren till önskat djup.

Det elektriska systemet kan kopplas förbi med att stänga av kontakten i hytten, då blir möjligt att köra tallrikarna förbi givaren, därmed uppnås en djupare bearbetning, t.ex. på vändtegar eller sprutspår.



SAT system:

Hydraulisk justerbart viktöverföringssystem, som gör att viktfordelning blir lika över hela arbetsbredden och samtidig påverkar, att sektionerna följer fältet.

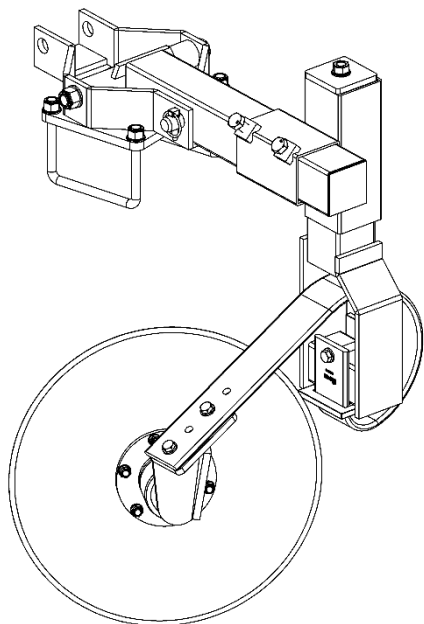


Manometer för tryckjustering på 2-sektions maskiner

Under arbetet kan hydrauliktrycket variera efter hur fältet ser ut . Det rekommenderade hydraul trycket i arbetsposition skall vara mellan 50 – 70 bar.



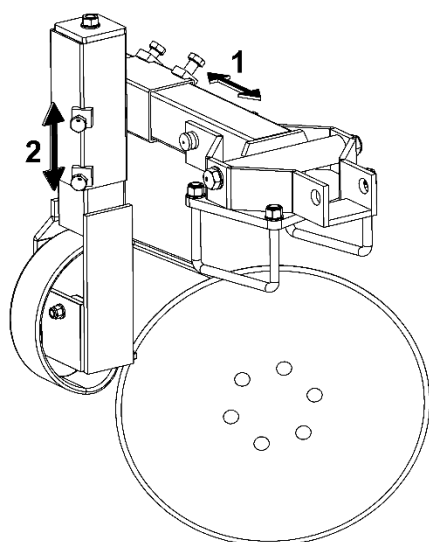
Kantutrustning



Kantutrustning till Disc-Roller XL *Contour*

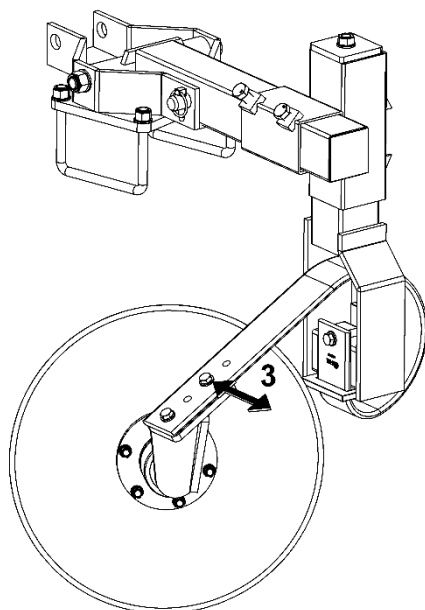
Tallriken kan justeras, så att materialet kommer innanför valsens.

Tallriken skall vara 1-2 cm ovan mark, så den inte går i vid vändning.



Kantutrustningen kan justeras på tre ställen:

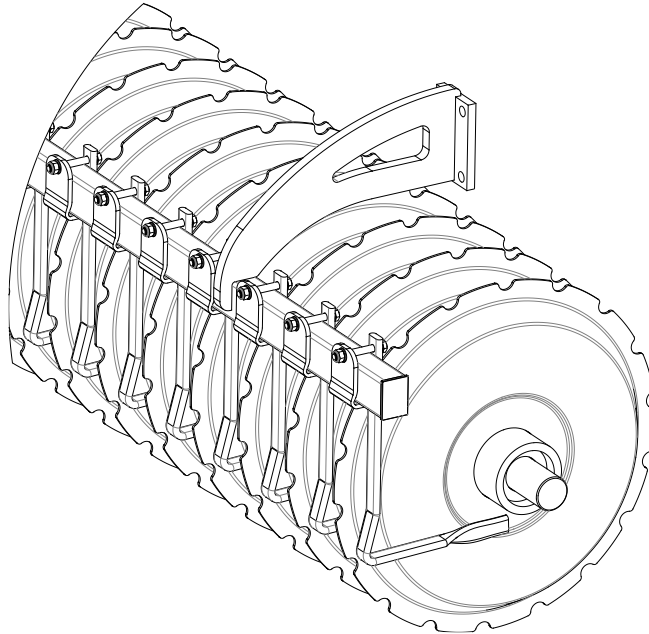
1. Två bultar lossas – flytta armen ut /in
2. Använd veven - höjer och sänker tallriken. Två bultar lossas – höj/sänk med veven och dra åt bultarna igen.
3. En bult lossas - vinkeln ändras på tallriken.



Avskrapare

Disc-Roller XL *Contour* er utrustad med avskrapare av specialstål mellan packringarna på enkel V-profilvals och enkel U-profilvalsa samt bölgevals.

Centrering av avskraparna kontrolleras dagligen för att undgå onödigt slitage och för att uppnå optimal rensning.

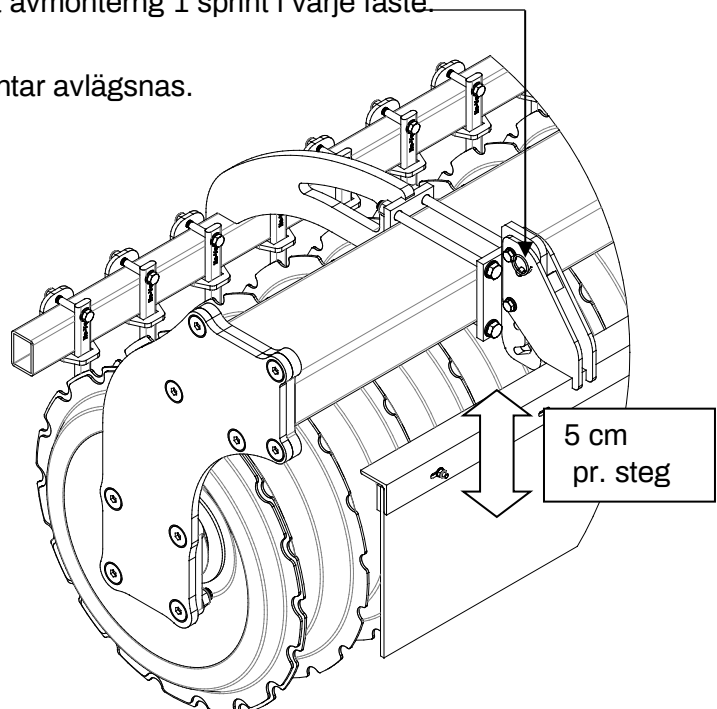


Material-dämpare

Disc-Roller *Contour* kan utrustas med material-dämpare, som gör att jorden ifrån tallrikarna lägger sig innan packvalsen.

Utrustningen kan höjjusteras i 5 cm steg via avmonterng 1 sprint i varje fäste.

Urustningen kan tas bort, om bultar och sprintar avlägsnas.



Underhåll och service

Viktigt:

Hydrauliksystemet är påfyllt med oljetyp
Hydro Texaco HD32

Efter 10 timmars körning skall allting efterdrags på maskinen. Slangar, kopplingar och cylindrar kontrolleras för eventuella läckage och efterdrags.

Kontrollera regelbundet, att alla bultar är spända.

Innan vinterförvaring, tvätta maskinen och smörj. Efter tvätt kan maskinen injiceras i olja.

Smörjning

Vid smörjning, underhåll och reparation måste maskinen sänkas, traktorn bromsas och motorn stoppas.

På Disc-Roller XL Contour finns 25 smörjnippel på 4,5 meter och 31 smörjnippel på 5,5 meter maskinen.

Det finns 1 smörjnippel på varje stödhjul vid gångjärnsleden. Stödhjulets spindlar ska separeras och smörjas inuti en gång om året (figur 1).

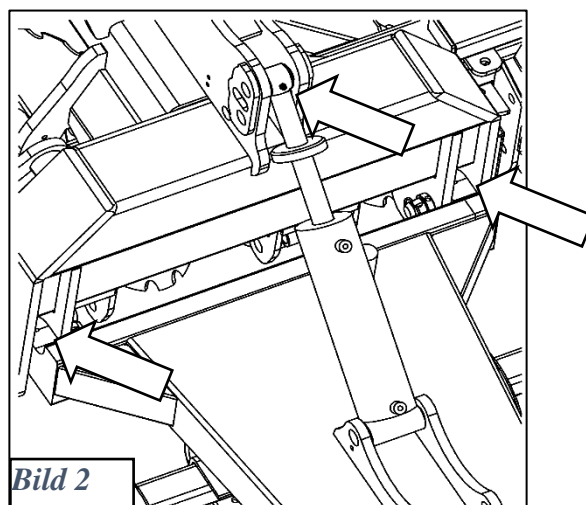
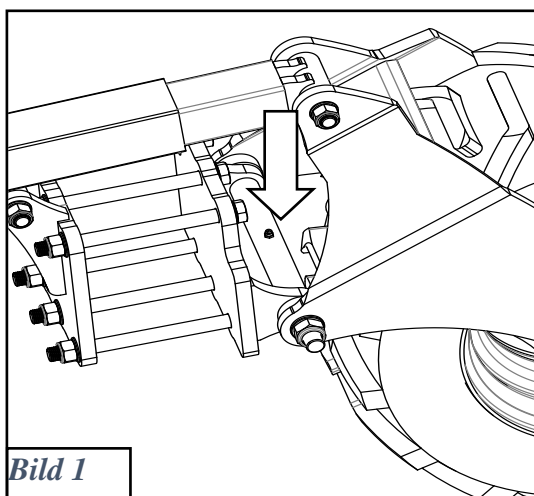
Det finns 1 smörjnippel på varje led på draget och hjulstället, (bild 2).

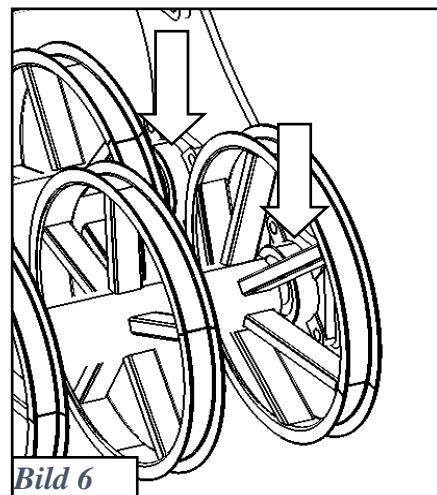
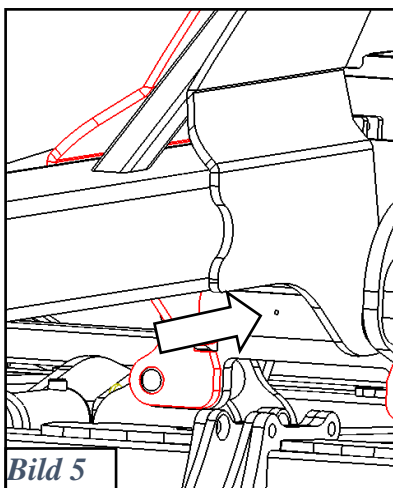
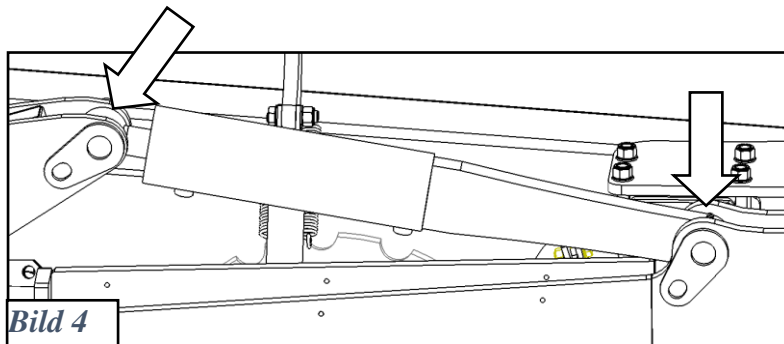
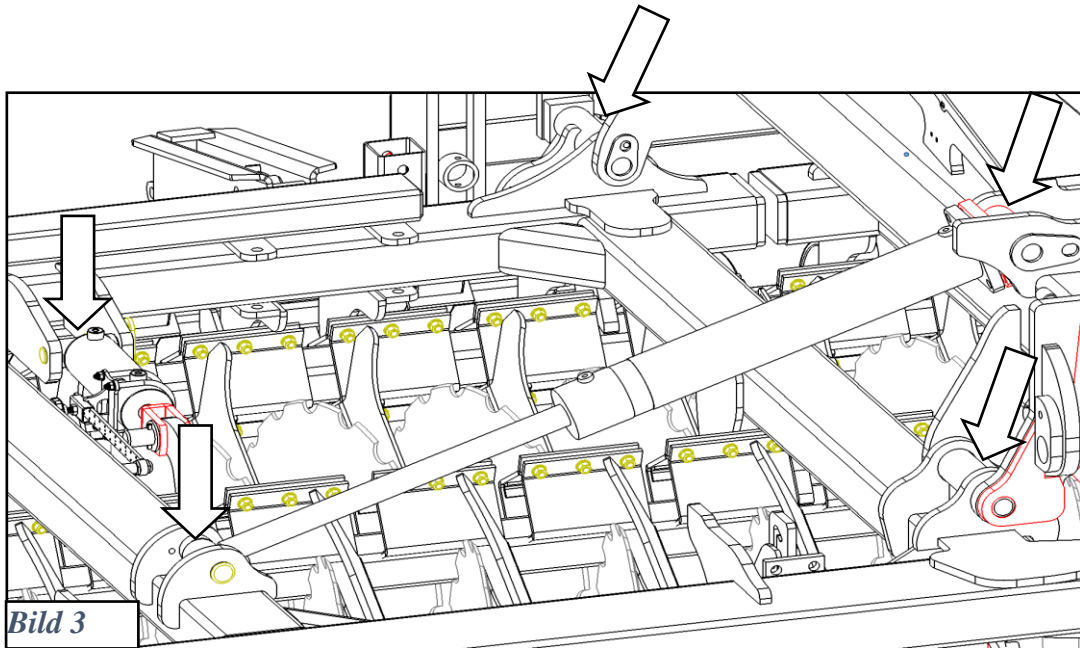
Det finns 2 på varje hydraulikcylinder utom cylindrarna för djupinställningen till tallrikarna, som endast har 1 smörjnippel i bussningsänden, (bild 3 och 4). Bild 4 är hjulställets cylinder.

Det finns 1 smörjnippel på varje upphängning till sektionerna, 4 st. i allt, (bild 3).

Det finns 1 smörjnippel på transporthjulets upphängning, (bild 5).

Det är 1 smörjnippel på var sida av valsens lager, som endast skall smörjas 1 till 2 gånger per säsong, (bild 6).





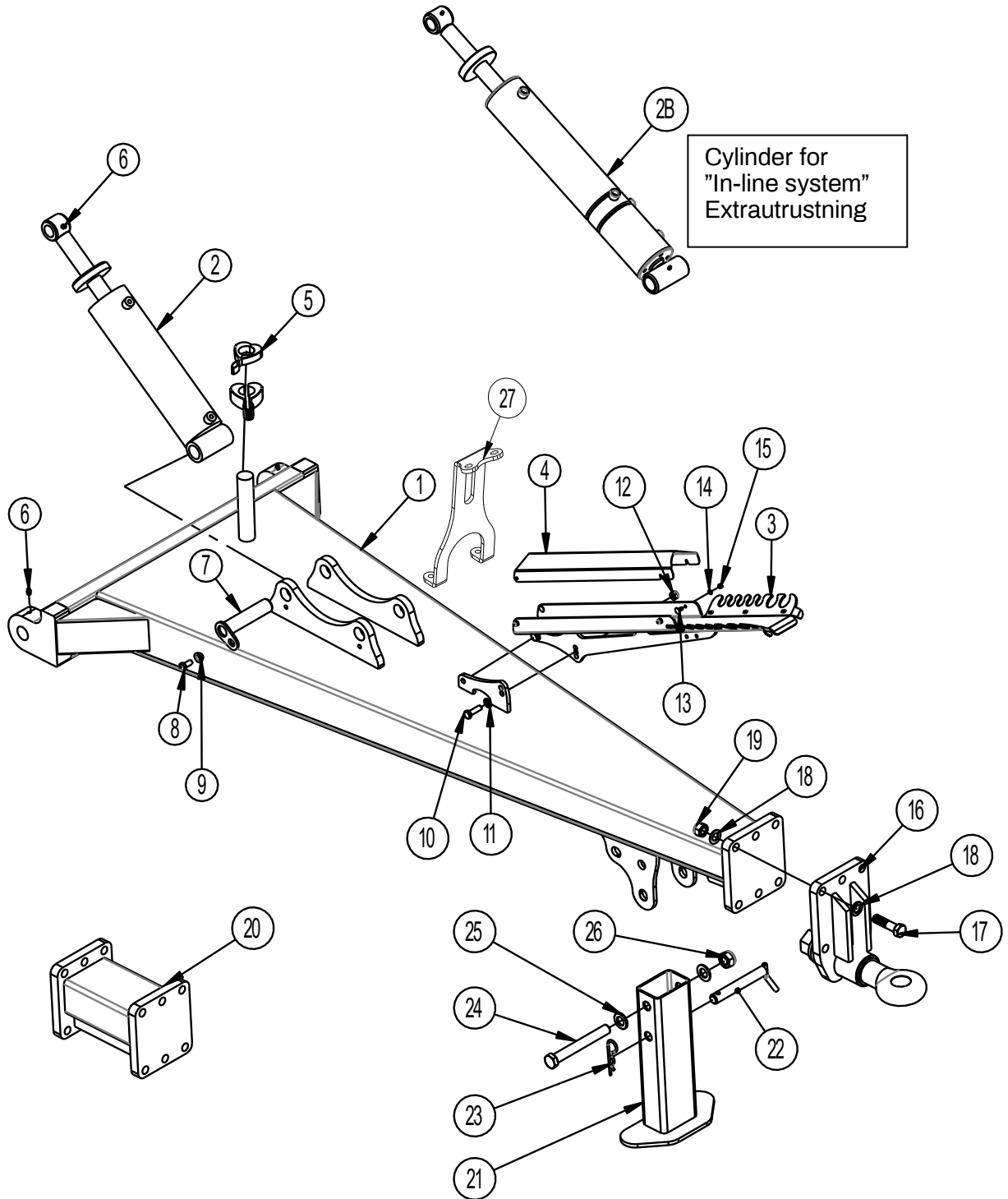
Noter

--	--



Reservdelslista

Drag och lyftcylinder

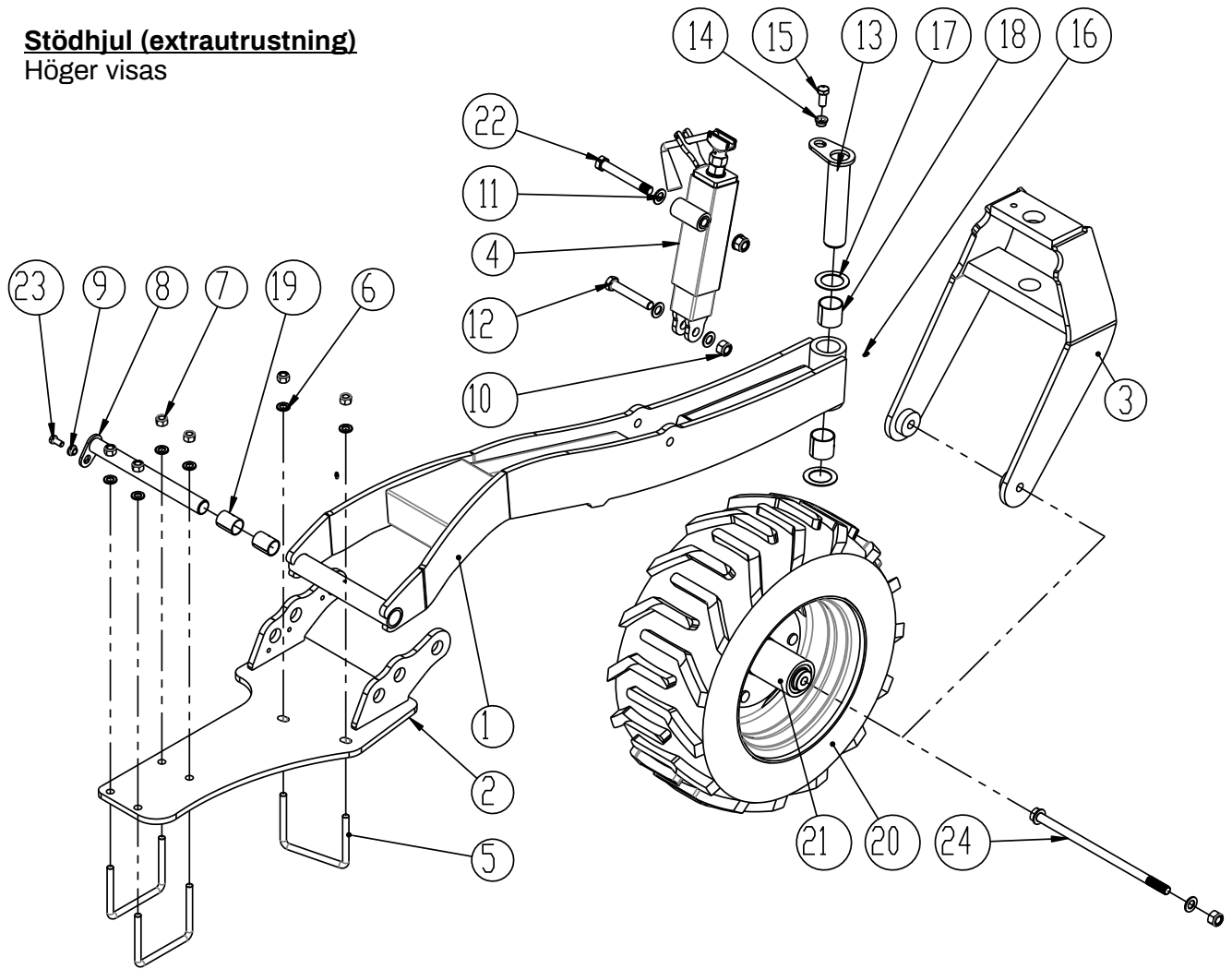


Pos.	Art nr.	Benämning	4,5m	5,5m
1	1300138	Drag	1	1
2	0463302	Cylinder 100/40x280 Ø35/Ø32	1	1
2a	0463372	Packningssats 100/40		
2b	7345041	Cylinder "In-Line system" 100/40 x 280/50	1	1
3	7345006	Slanghållare underdel	1	1
4	7345003	Slanghållare, överdel	1	1
4a	7345019	Slanghållare , komplet med bult-bricka-mutter		
5	690200664	Distansklämmor 6,2mm, blå	2	2
5	690200665	Distansklämmor 9,4mm, röd	2	2
5	690200666	Distansklämmor 18,8mm, gul	2	2
5	690200667	Distansklämmor 31,6mm, svart	1	1
5	690200668	Distansklämmor 50,8mm, silver	2	2
6	0432510	Smörjnippel M8	4	4
7	69435170G	Sprint Ø35 L=170	1	1
8	690101101	Bult M12x25 8.8 m/lim	1	1
9	630532600	Låsbusning till sprinthuvud	1	1
10	0235360	Bult M12x40 8.8	2	2
11	0272270	Bricka Ø12	4	4
12	0264070	Låsmutter M12 DIN985	2	2
13	0246060	Brädbult M6x16 DIN603	4	4
14	0272240	Bricka Ø6	4	4
15	0264040	Låsmutter M6 DIN985	4	4
16	630757017	Drag komplett, Prodsøye Ø50, svårsvängbar	1	1
17	690103069	Bult M20x80 10.9	6	6
18	0272310	Bricka Ø20	12	12
19	0264110	Låsmutter M20 DIN985	6	6
20	6301950	Dragstångsförlängning 300 mm (tillval)		
21	1285146	Stödben, komplett	1	1
22	69525155B	Sprint Ø25 L=155	1	1
23	0377600	Låssprint Ø6 DIN 11024	1	1
24	0236500	Bult M24x190 8.8	1	1
25	0272330	Bricka Ø24 FZB	2	2
26	0264130	Låsmutter M24	1	1
27	7297691	Hållare för tryckluftsbroms (endast maskiner med tryckluftsbromsar)	1	1



Stödhjul (extrautrustning)

Höger visas



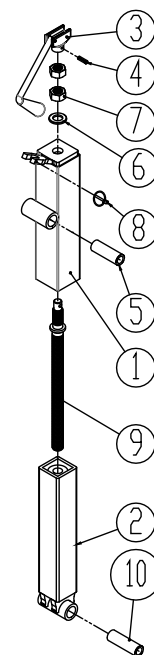
Pos.	Art nr	Benämning	Antal
1	630910764	Fäste för stödhjul	1
2	1295188	Bakre fäste höger	1
2	1295185	Bakre fäste vänster	1
3	630910740	Hjulupphängning	1
4	630916557	Komplett vev höger	1
4	630916545	Komplett vev vänster	1
5	0382800	U-bygel M16x100x150x100	3
6	0272290	Bricka Ø16 DIN125B	6
7	0264090	Låsmutter	6
8	69435355G	Sprint Ø35 L=355	1
9	630532600	Låsbusning för sprinthuvud	1
10	0264110	Låsmutter M20	3
11	0272310	Bricka Ø20	6
12	0236210	Bult M20x120 8.8	1
13	69450230G	Sprint Ø50 =230	1



Pos.	Art nr	Benämning	Antal
14	630532700	Låsbussning för sprinthuvud	1
15	690103124	Bult M16x35 8.8	1
16	690136001	Smörjnippel M6, lige	2
17	690140712	Glidsbricka $\varnothing 52/\varnothing 78 \times 2$	2
18	690140710	Lagerbussning $\varnothing 50/55$ L=50	2
19	690140716	Lagerbussning $\varnothing 35/39$ L=50	2
20	0395653	Hjul 300/55x14,5 SG Flotation höger	1
20	0395654	Hjul 300/55x14,5 SG Flotation vänster	1
21	7365005	Nav komplett	1
	0396470	Navmutter M18x1,5 R19	6
	0396460	Navbult M18x1,5 L=49	6
22	0236240	Bult M20x150 8.8	1
23	0235330	Bult M12x25 8.8	1
24	0236333	Bult M20x420 10.9	1

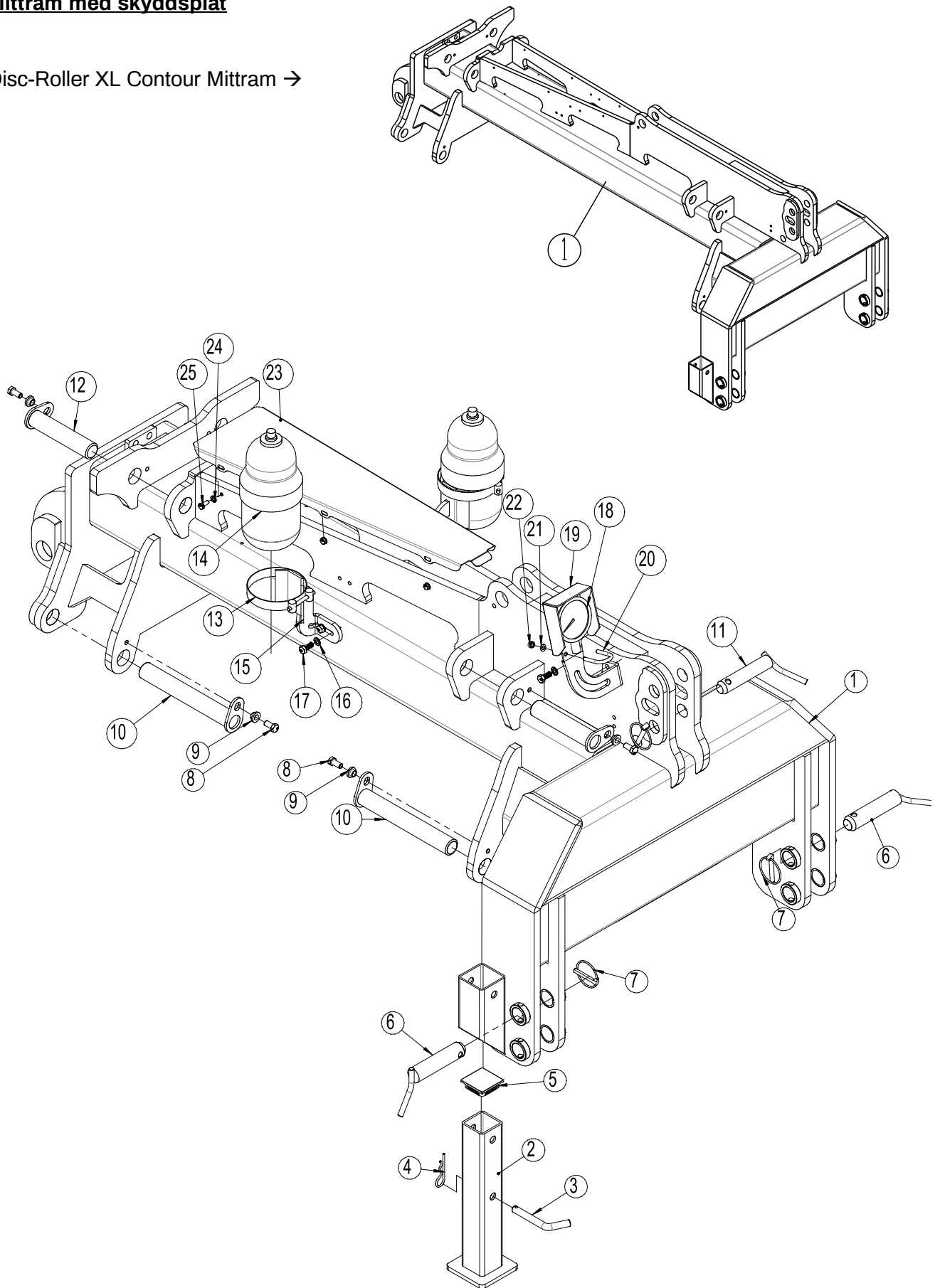
Vev till stödhjul

Pos.	Art nr	Benämning	Antal
1	675101007	Ytterdel, komplett	1
2	1237023	Innerdel, komplett	1
3	690304102	Handtag	1
4	0371660	Spännstift $\varnothing 8 \times 30$ mm	1
5	675101006	BK-rör 30x5 L=89 S235JR	1
6	0272330	Bricka $\varnothing 24$	1
7	0261425	Mutter M24, galvad	2
8	0378200	Traktorsprint $\varnothing 4,5$ mm	1
9	690304122	Gängstång 28TR L=455	1
10	1237022	BK-rör 30x5 L=98 S235JR	1



Mittram med skyddsplåt

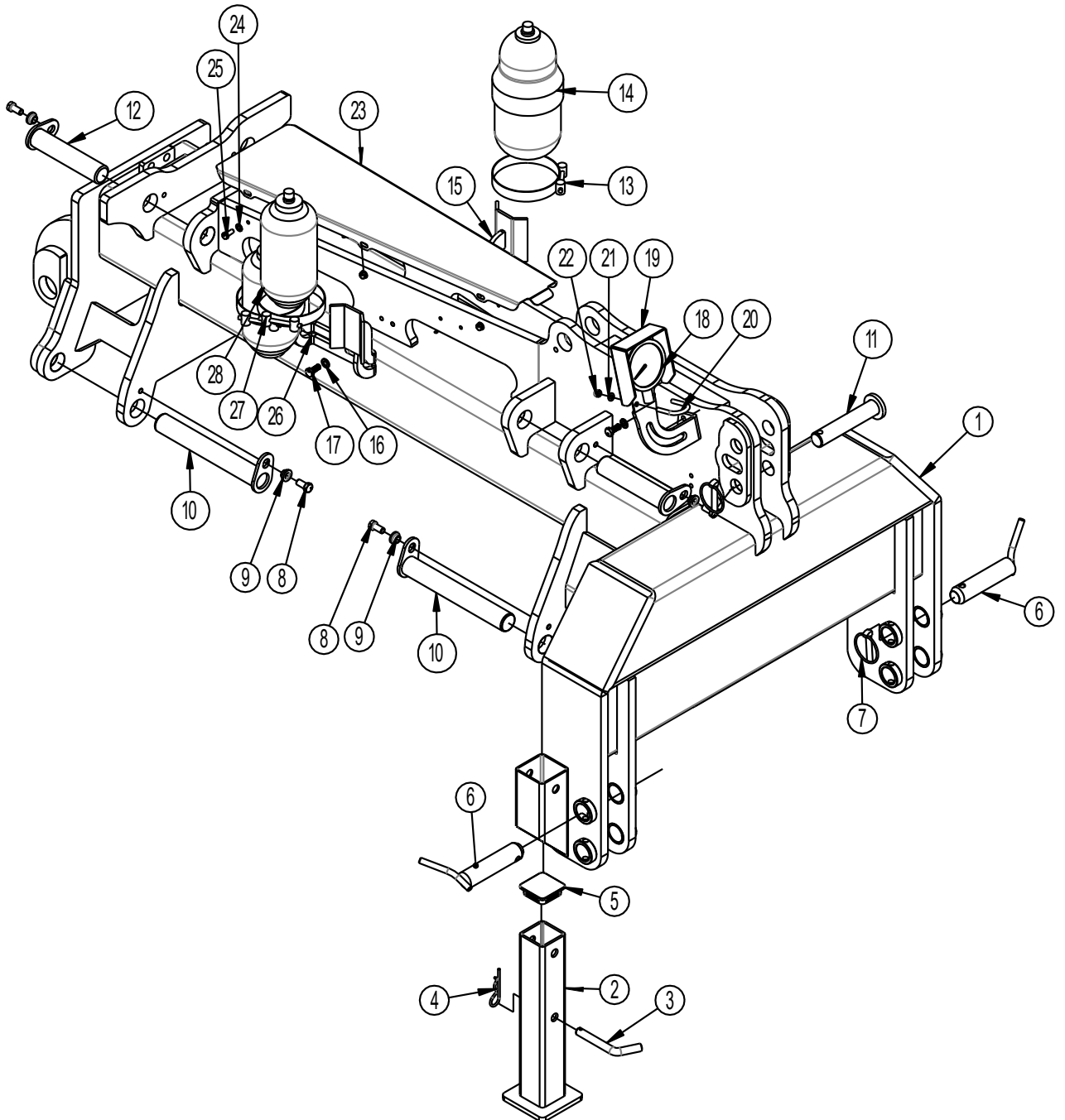
Disc-Roller XL Contour Mittram →



Pos.	Art nr.	Benämning	4,5m	5,5m
1	1295126	Mittram med skyddsplåt	1	1
2	630916554	Stödben	1	1
3	1030280	Låssprint Ø16 L=96 / 45°	1	1
4	0377400	Hårnålssprint Ø4	1	1
5	0489610	Plastpropp RHS 70x70x5	1	1
6	69537129B	Sprint Ø37 =129 (Lyftarmssprint KATIII) m/handtag och hål för låssprint	2	2
7	690134008	Traktorsprint Ø11,5 – ring Ø60	3	3
8	690101101	Bult M12x25 8.8 m/lim	4	4
9	630532600	Låsbussning	4	4
10	69440287G	Sprint Ø40 L=287	2	2
11	69532129B	Sprint Ø32 L=129 (Toppstångssprint KATIII) m/handtag och hål för låssprint	1	1
12	69440187G	Sprint Ø40 L=187	2	2
13	690206511	Spännring för ackumulatorbehållare HST 2,3 ltr	2	2
14	690206510	Akkumulator HST 2,3 ltr. 40 Bar	2	2
15	1300065	Fäste för behållare, höger	1	1
15a	1300062	Fäste för behållare, vänster	1	1
16	0272260	Bricka Ø10	6	6
17	0235040	Bult M10x25 8.8	6	6
18	0442052	Manometer 250 Bar Ø100	1	1
19	1300067	Manometerfäste	1	1
20	690110003	U-klammer M8x60x Ø35	1	1
21	0272250	Bricka Ø8	2	2
22	0264050	Låsmutter M8	2	2
23	1300120	Skydd till mittramen	1	1
24	0234750	Stålbult M8x20 fzb 8.8	6	6
25	0272250	Bricka Ø8	6	6



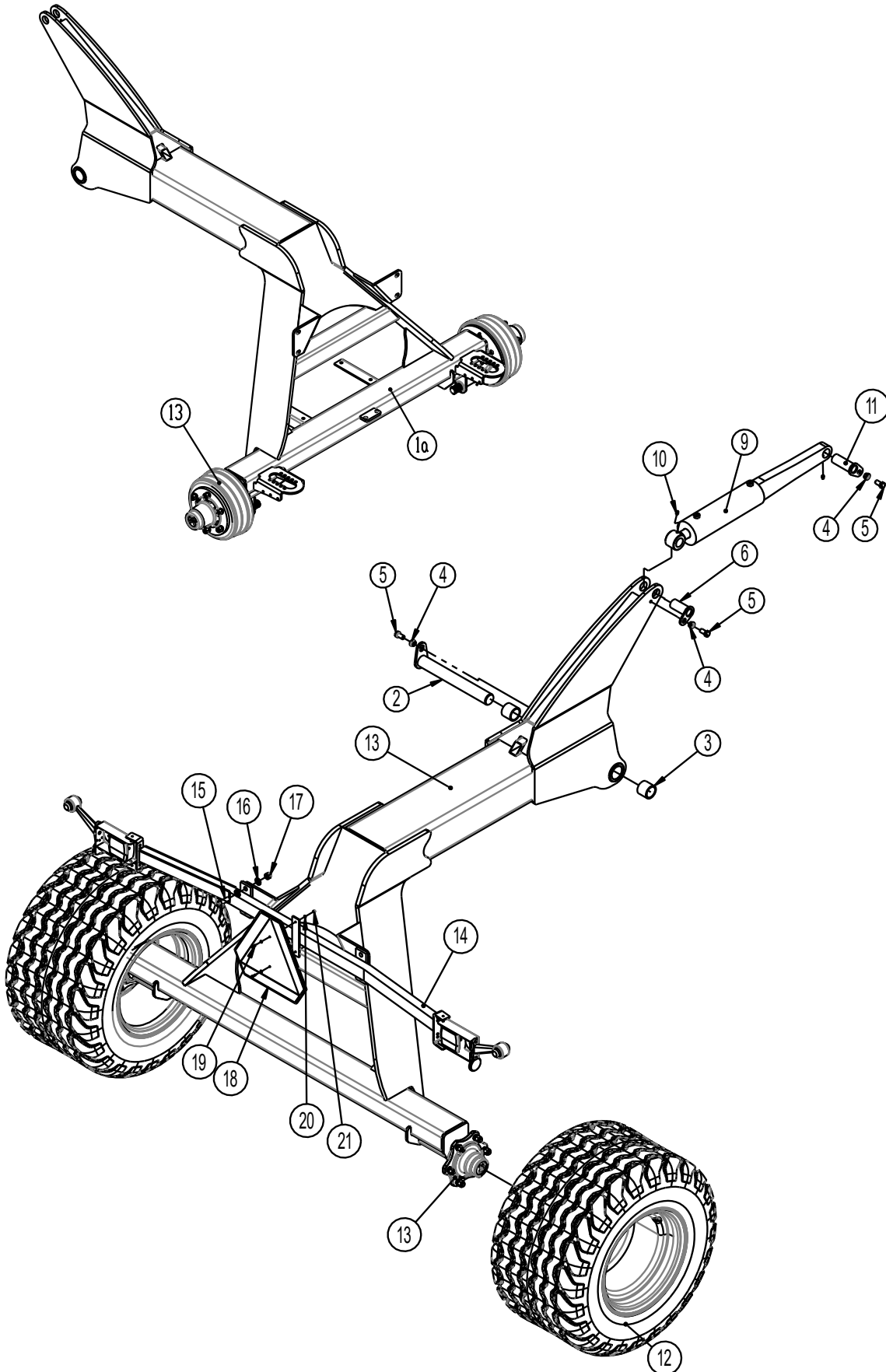
Mittram med skyddsplåt
Från jan 2021



Pos.	Varenr.	Betegnelsen	4,5m	5,5m
1	1295126	Mittram med skyddsplåt	1	1
2	630916554	Stödben	1	1
3	1030280	Låssprint Ø16 L=96 / 45°	1	1
4	0377400	Hårnålssprint Ø4	1	1
5	0489610	Plastpropp RHS 70x70x5	1	1
6	69537129B	Sprint Ø37 =129 (Lyftarmssprint KATIII) m/handtag och hål för låssprint	2	2
7	690134008	Traktorsprint Ø11,5 – ring Ø60	3	3
8	690101101	Bult M12x25 8.8 m/lim	4	4
9	630532600	Låsbussning	4	4
10	69440287G	Sprint Ø40 L=287	4	4
11	1140361	Sprint Ø32 L=149	1	1
12	69440187G	Sprint Ø40 L=187	2	2
13	690206511	Spännring för ackumulatorbehållare HST 2,3 ltr	2	2
14	690206510	Akkumulator HST 2,3 ltr. 40 Bar	2	2
15	1300065	Fäste för behållare, höger	1	1
15a	1300062	Fäste för behållare, vänster	1	1
16	0272260	Bricka Ø10	6	6
17	0235040	Bult M10x25 8.8	6	6
18	0442052	Manometer 250 Bar Ø100	1	1
19	1300067	Manometerfäste	1	1
20	690110003	U-klammer M8x60x Ø35	1	1
21	0272250	Bricka Ø8	2	2
22	0264050	Låsmutter M8	2	2
23	1300120	Skydd till mittramen	1	1
24	0234750	Stålbult M8x20 fzb 8.8	6	6
25	0272250	Bricka Ø8	6	6
26	1300428	Akkumulatorbehållare Dubbel	1	1
27	0434530	Spännring ø104-138mm 12mm bred	2	2
28	690206517	Akkumulator HST 1,4 ltr. 40 Bar	2	2



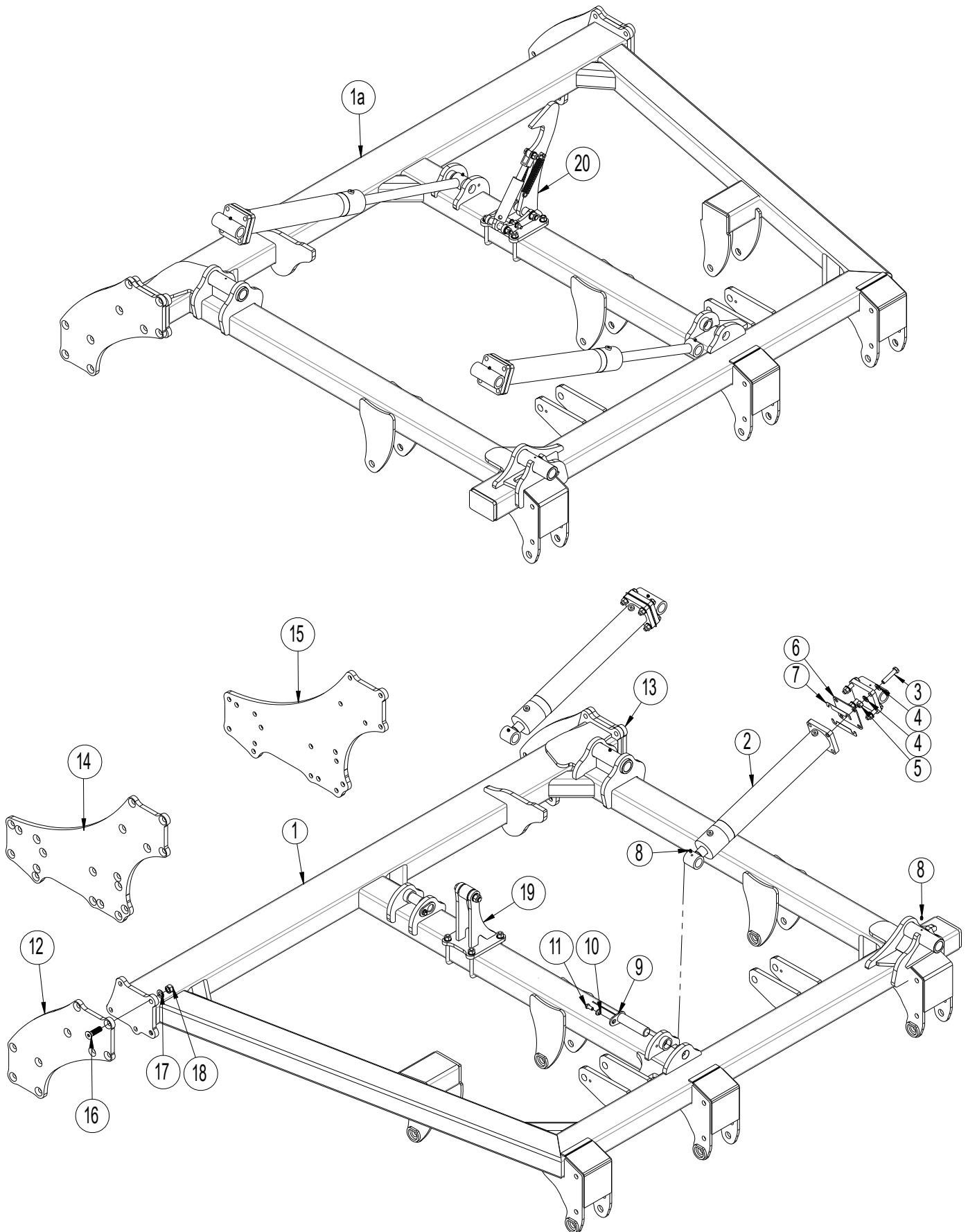
Hjulst ll:



Pos.	Art nr.	Benämning	4,5m	5,5m
1	1300454	Hjulställ, kort, for enkelt vals	1	1
1	1141258	Hjulställ mellan, for dubbel vals	1	1
1a	1300495	Hjulställ kort for enkelt vals med bromsnav, luftbromsar	1	1
1a	1141262	Hjulställ mellan for dubbel vals m/ bromsnav, luftbromsar	1	1
2	69450400G	Sprint Ø50 L=400 påsvetsat huvud	1	1
3	0475400	I-pressbussning EG Ø60/50 x 50 mm	2	2
4	630532700	Låsbussning för sprinthuvud	1	1
5	0235770	Bult M16x30 8.8	1	1
6	69440090G	Sprint Ø40 L=90	1	1
7	630532600	Låsbussning för sprinthuvud	2	2
8	690101101	Bult M12x25 m/lim	2	2
9	7345095	Cylinder100/40x285 Ø40,5/Ø40,25	1	1
9a	690200296	Packningssats 100/40 (Laizhou)		
10	0432510	Smörjnippel M8	2	2
11	69440110G	Sprint Ø40 L=110	1	1
12	690141360	Hjul 500/50x17,0 – 18 PLY Höger komplett	1	1
12	690141362	Hjul 500/50x17,0 – 18 PLY Vänstre komplett	1	1
13	0395442	Nav 2500 kg	2	2
13a	0395437	Navkapsel med tråd 88x3	2	2
13b	0396470	Navmutter M18 x 1,5	12	12
13c	0396460	Navbult M18 x 1,5 L=49	12	12
13	7297579	Nav m/bromsar 3700 kg	2	2
13a	690141034	Navkapsel Ø90	2	2
13b	0396470	Navmutter M18 x 1,5	12	12
13c	690141042	Navbult M18 x 1,5 x 61 TVZ bromsnav	12	12
14	630835015	Belysningsram	1	1
15	690103197	Bult M16x50	4	4
16	0272290	Bricka Ø16	8	8
17	0264090	Låsmutter M16	4	4
18	0521010	LGF-Skylt (i några länder)	1	1
19	0233860	Bult M5x20	2	2
20	0272230	Bricka Ø5	4	4
21	0264030	Låsmutter M5	2	2



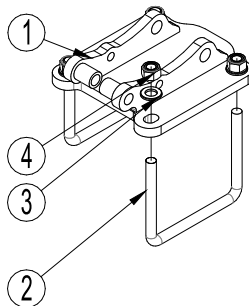
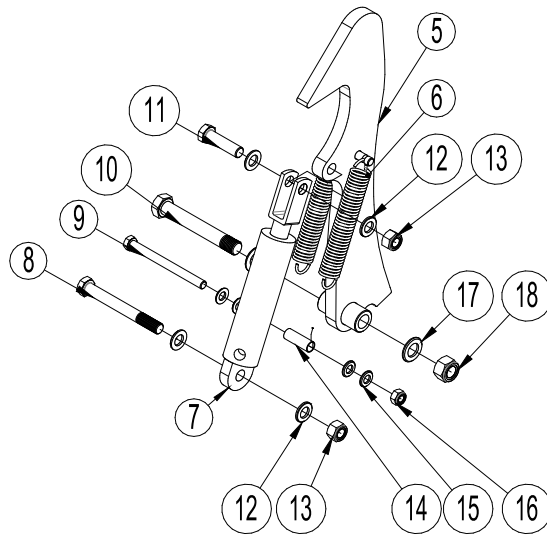
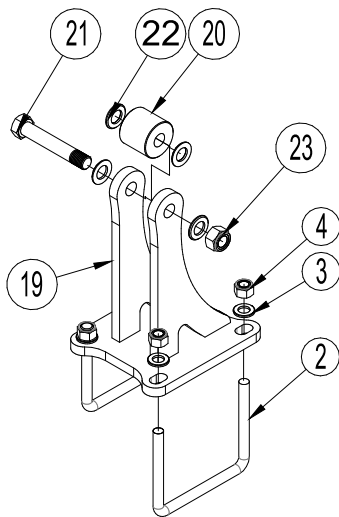
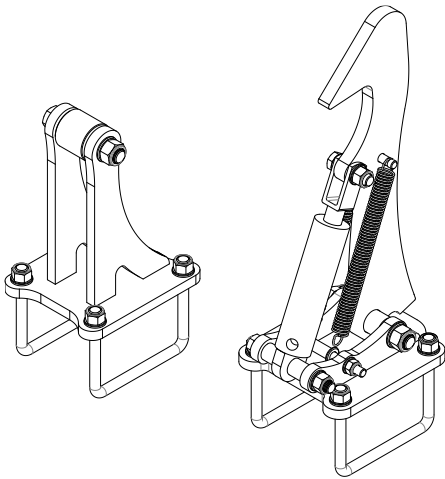
Sidosektion



Pos.	Varenr.	Betegnelse	4,5	5,5
1	1295144	Sidosektion, höger	1	
1	1295133	Sidosektion, höger		1
1a	1295143	Sidosektion, vänster	1	
1a	1295132	Sidosektion, vänster		1
2	690200252	Cylinder 90/40x600 Ø40,25	2	4
2a	690200253	Fyrkants fläns m/bussning Ø40,25	2	4
	690200273	Packningssats 90/40 (Hydrflex)		
3	0235870	Stålbult M16x75mm, 8.8 fzb	8	16
4	0272290	Bricka 16mm, fzb	16	32
5	0264090	Låsmutter M16	8	16
6	645200176	Shims 3 mm		
	645200178	Shims 4 mm		
	645200382	Shims 5 mm		
7	645000396	Shims 1mm		
8	0432510	Smörjnippel M8	8	12
9	69440153G	Sprint Ø40 L=153 med påsvetsat huvud	2	4
10	630532600	Bussning till sprint	2	4
11	690101101	Bult M12x25 m/lim	2	4
12	1295486	Ändplatta till enkelvals, Ø600 H (20mm)	2	2
12	1295493	Ändplatta till enkelvals, Ø700 H (20mm)	2	2
13	1295488	Ändplatta till enkelvals, Ø600 V (20mm)	2	2
13	1295492	Ändplatta till enkelvals, Ø700 V (20mm)	2	2
14	1295216	Ändplatta till dubbel vals, Ø600, H (20 mm)	2	2
14	1295138	Ändplatta till dubbel vals, Ø700, H (20 mm)		
15	1295217	Ändplatta till dubbel vals, Ø600, V (20mm)	2	2
15	1295139	Ändplatta till dubbel vals, Ø700, V (20mm)		
16	690103215	Indv.6-kt M20x70 8.8 UH fzb DIN7991	20	20
17	0272310	Bricka Ø20	20	20
18	0264110	Låsmutter M20	20	20
19	630916604	Konsol för låssystem med rulle (se sid 30-31)	1	1
20	630916593	Konsol för låssystem med krok (se sid 30-31)	1	1



Låssystem



Pos.	Art nr.	Benämning	Pr. stk
1	630916606	Konsol för låskrok	1
2	690110103	U-klammer M16x100x150x100	4
3	0272290	Bricka Ø16 DIN125B	8
4	0264090	Låsmutter M16	8
5	630916605	Krok	1
6	0431650	Dragfjäder ø4,0mm x 32mm x 160mm x 30,5v m/2 öglor	2
7	690200170	Cylinder 40/25x80	1
7a	690200175	Packningssats 40/25	
8	0235940	Stålbult M16x140mm, 8.8 fzb	1
9	0235500	Stålbult M12x140mm, 8.8 fzb	1
10	0236230	Stålbult M20x140mm, 8.8 fzb	1
11	0235840	Bult M16x60mm 8.8	1
12	0272290	Bricka 16mm, fzb	4
13	0264090	Låsmutter M16	2
14	630916607	Hydraulik rör Ø16 L=45	1
15	0272270	Bricka Ø12	4
16	0264070	Låsmutter M12	1
17	0272310	Bricka Ø20	2
18	0264110	Låsmutter M20	1
19	630916599	Konsol till rulle	1
20	630670593	Rulle Ø20,5x56 L=51 POM svart	1
21	0236210	Stålbult M20x120mm, 8.8 fzb	1
22	0272310	Bricka Ø20	4
23	0264110	Låsmutter M20	1
	1300137	Komplett konsol sats (pos 1 – 23)	

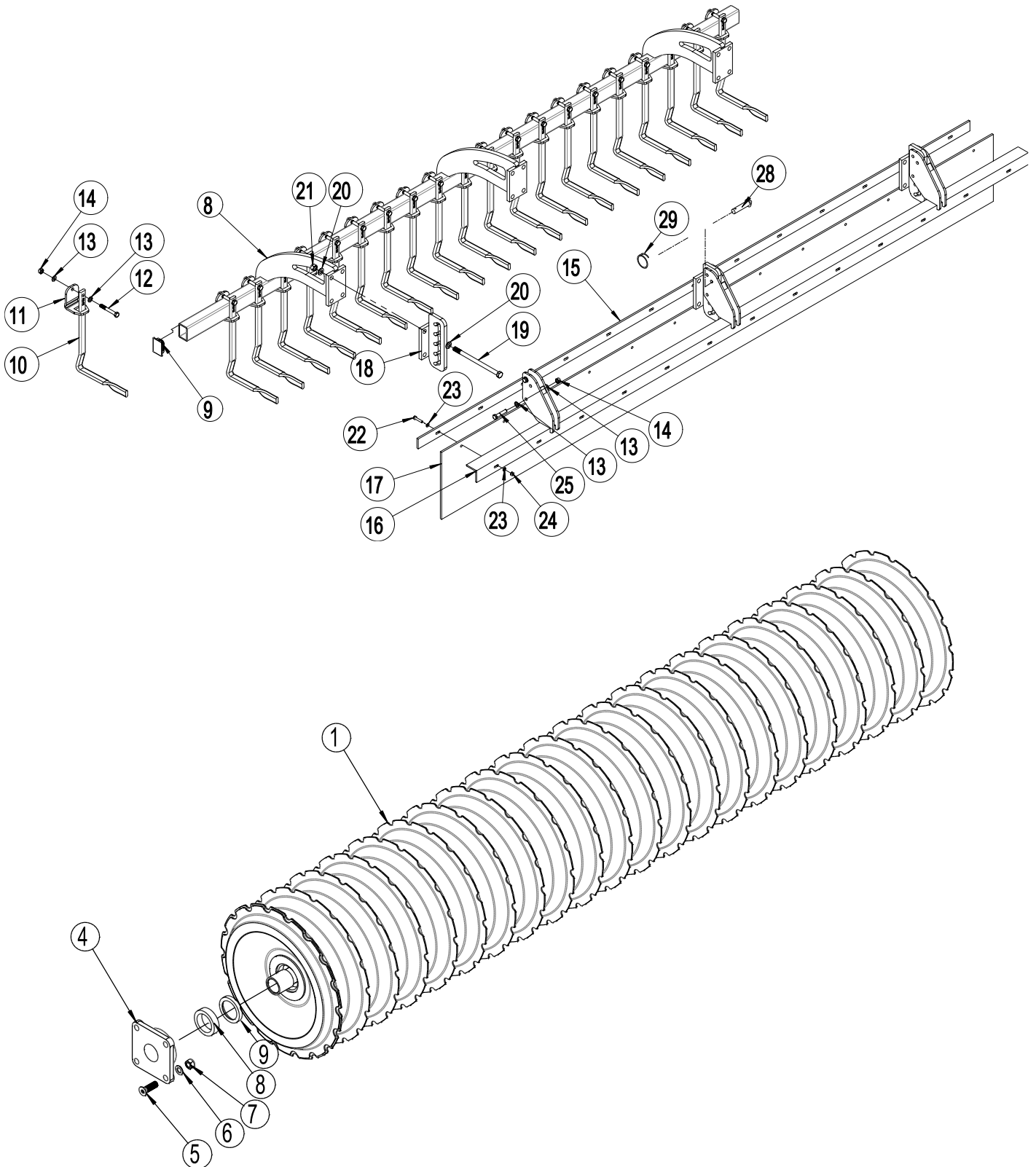


Noter

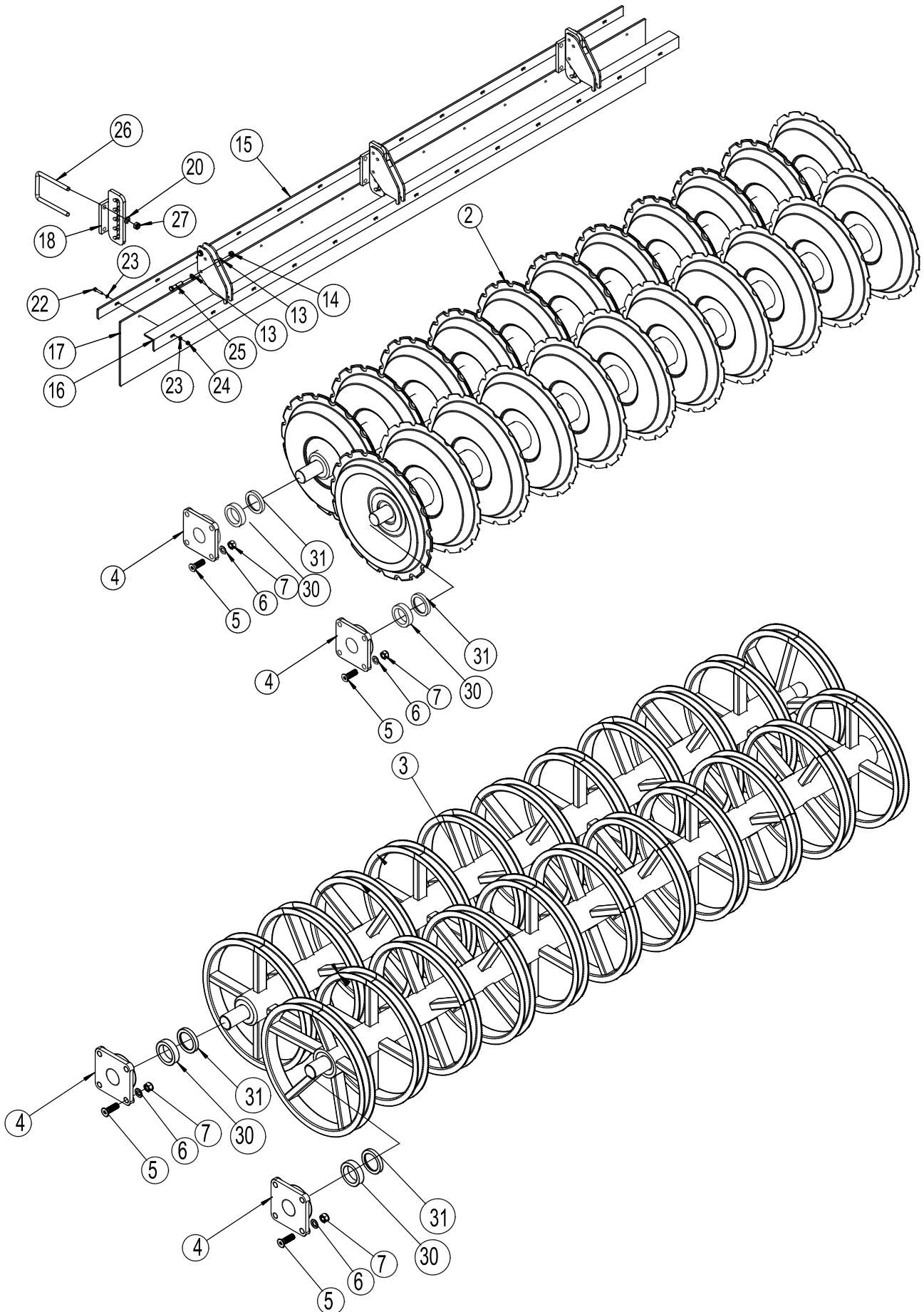
--	--



Enkel V-Profilvals – avskrapare – materialdämpar duk



Dobbelt U/V-Profilvalse – materialedæmper skærm

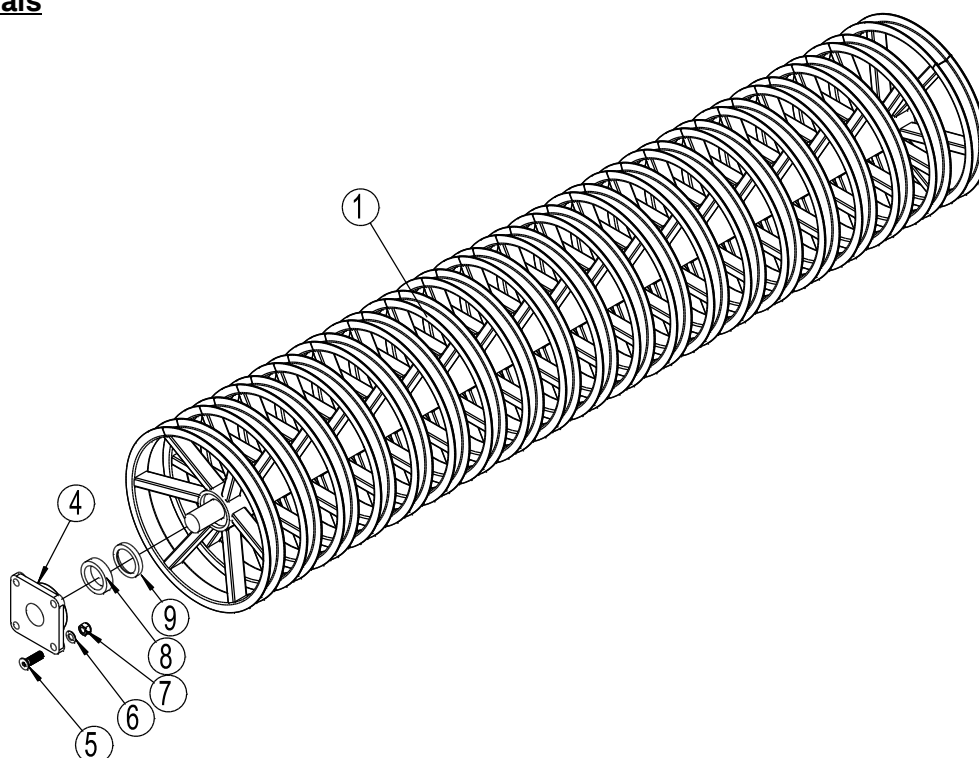


Pos.	Art nr.	Benämning	4,5m	5,5m
1	7451101	Enkel V-profilvals Ø600 L=2242	2	
1	7451042	Enkel V-profilvals, Ø600 L=2740		2
1	7451072	Enkel V-profilvals Ø700 L=2242	2	
1	7451076	Enkel V-profilvals Ø700 L=2710		2
2	7451025	Twin V-Profilvals Ø600 L=2240	4	
2	7451022	Twin V-Profilvals Ø600 L=2740		4
2	7451136	Twin V-Profilvals Ø700 L=2240	4	
2	7451133	Twin V-Profilvals Ø700 L=2740		4
3	7450027	Twin U-Profilvals Ø600 L=2240	4	
3	7450007	Twin U-Profilvals Ø600 L=2740		4
4	0478972	Lager HCF 312, 4 håls flänslager med excentrisk spännring, stålgjutet hus	4 (8)	4 (8)
5	0229250	Indv.6-kt M20x70 8.8 UH DIN7991	16 (32)	16 (32)
6	0272310	Bricka Ø20	16 (32)	16 (32)
7	0264110	Låsmutter M20	16 (32)	16 (32)
8	1295449	Avskraparram H/V til Ø600 vals	2	
8	1295650	Avskraparram H/V til Ø600 vals		2
8	1295648	Avskraparram H/V til Ø700 vals	2	
8	1295529	Avskraparram H/V til Ø700 vals		2
9	0489487	Plastplugg f/profilrör 70x50x2, svart	4	4
10	630938520	Avskrapare kort – vriden 255 mm Ø600 vals	28	36
10	630938521	Avskrapare lång – vriden 320 mm Ø700 vals	28	36
11	630938522	Spännstycke 50x70 f/avskrapare	28	36
12	0235450	Stålbult M12x90mm 8.8	28	36
13	0272270	Bricka Ø12	72	88
14	0264070	Låsmutter M12	28	36
15	1300132	Spännplatta L=2230	2	
15	1300136	Spännplatta L=2730		2
16	630928714	Monteringsjärn f/mat.-dämparduk, V	1	
16	630928712	Monteringsjärn f/mat.-dämparduk, H	1	
16	630938638	Monteringsjärn f/mat.-dämparduk, V		1
16	630938633	Monteringsjärn f/mat.-dämparduk, H		1
17	1300131	Gummiduk L=2230	2	
17	1300135	Gummiduk L=2730		2
18	630938545	Fäste f/material-dämparduk	4	4
19	690103295	Bult M16x260 8.8	16	16
20	0272290	Bricka Ø16	32	32
21	0264090	Låsmutter M16	16	16
22	0234790	Bult M8x40 8.8	18	22
23	0272250	Bricka Ø8	36	44
24	0264050	Låsmutter M8	18	22



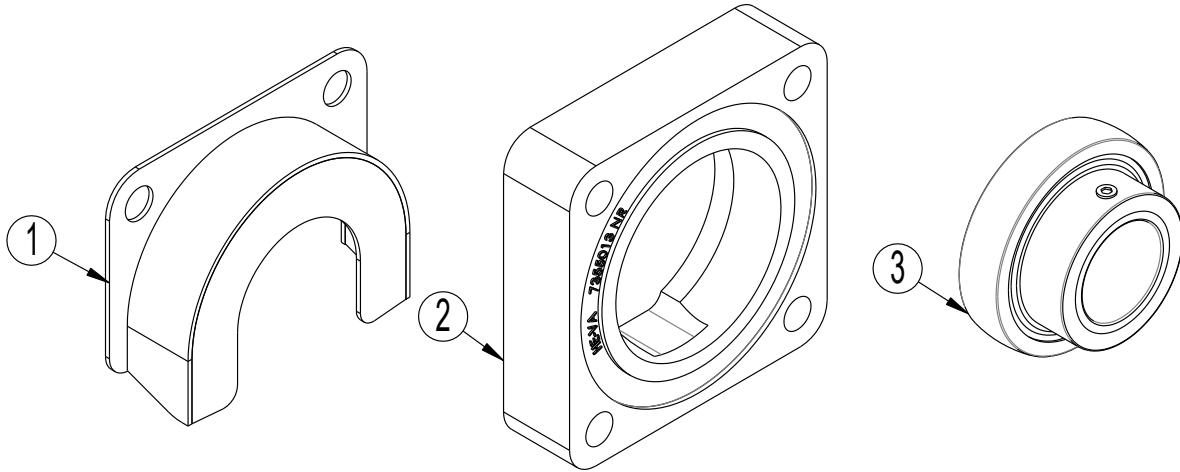
Pos.	Art nr.	Benämning	4,5m	5,5m
25	0235400	Bult M12x60 8,8	8	8
26	0382800	U-klammer M16x100x150x100	8	8
27	0264090	Låsmutter M16	16	16
28	69512040K	Sprint Ø12,5 L=40	4	4
29	0431975	Säkringsring 30 x Ø3	4	4
30	690600020	Bussning Ø60 L=20	4 (8)	4 (8)
31	7330021	Tryckskiva, anpassat svetsningen, Ø82,5xØ61 L= 12	4 (8)	4 (8)

U-profilvals



Pos.	Art nr.	Benämning	4,5m	5,5m
1	7450030	Enkelt U-Profilvals Ø600 L=2240	2	
1	7450031	Enkelt U-Profilvals Ø600 L=2740		2
4	0478972	Lager HCF 312, 4 håls flänslager med excentrisk spännring, ståljutet hus	4	4
5	0229250	Indv.6-kt M20x70 8.8 UH DIN7991	16	16
6	0272310	Bricka Ø20	16	16
7	0264110	Låsmutter M20	16	16
8	690600020	Bussning Ø60 L=20	4	4
9	7330021	Tryckskiva, anpassat svetsningen, Ø82,5xØ61 L= 12	4	4

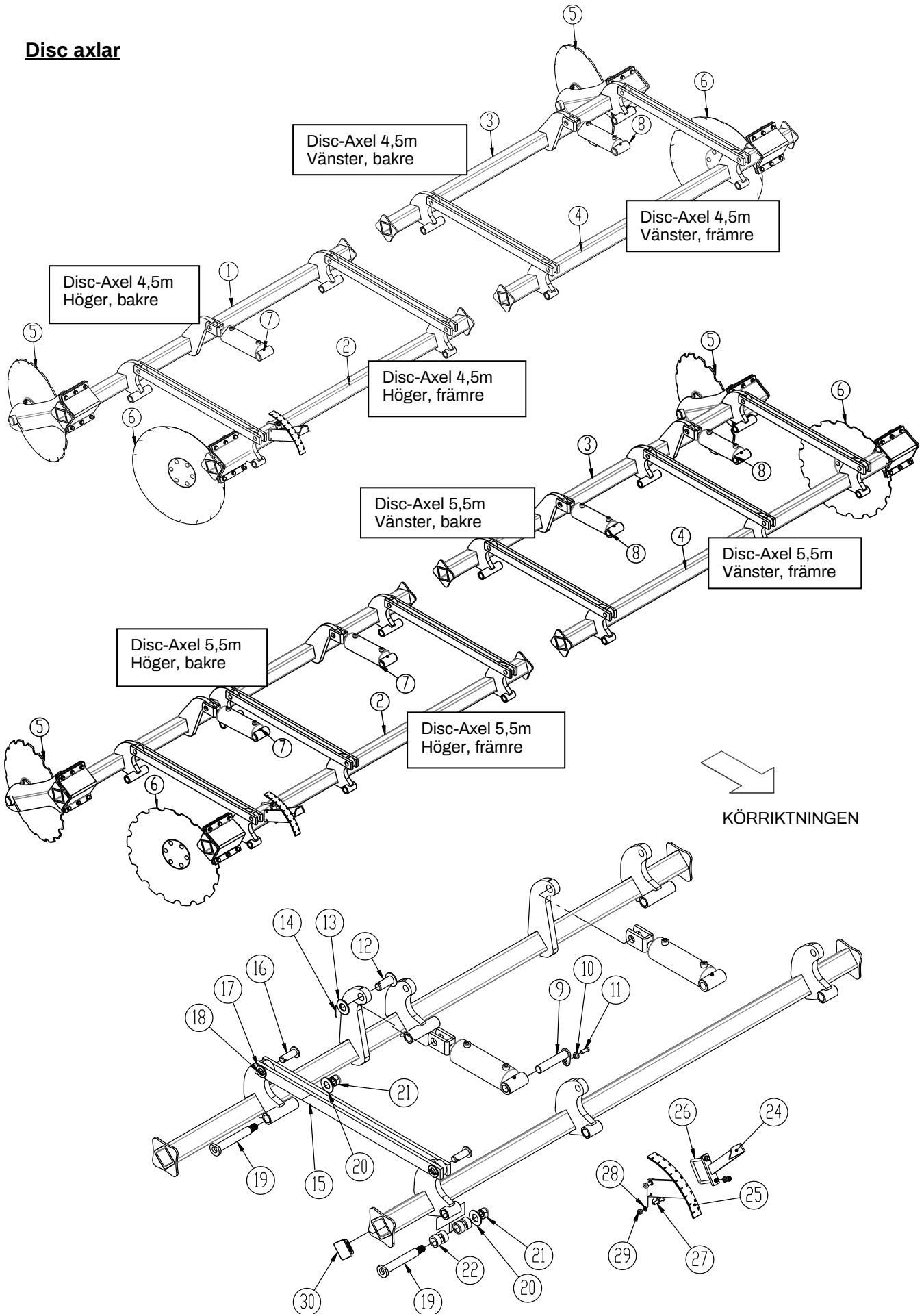
Gummidämpande lager och lagerskydd för vanliga lagerhus
 Extrautrustning



Pos.	Art nr.	Benämning	Antal pr. vals
1	7355054	Skydd för HCF 312 lager, (extrautrustning, används inte på gummidämpande lager)	2
2	7355034	Gummidämpat lagerhus för Ø60 axel	2
3	690140118	Lager HC 312 R6 (d=60 D=130 B=33)	2



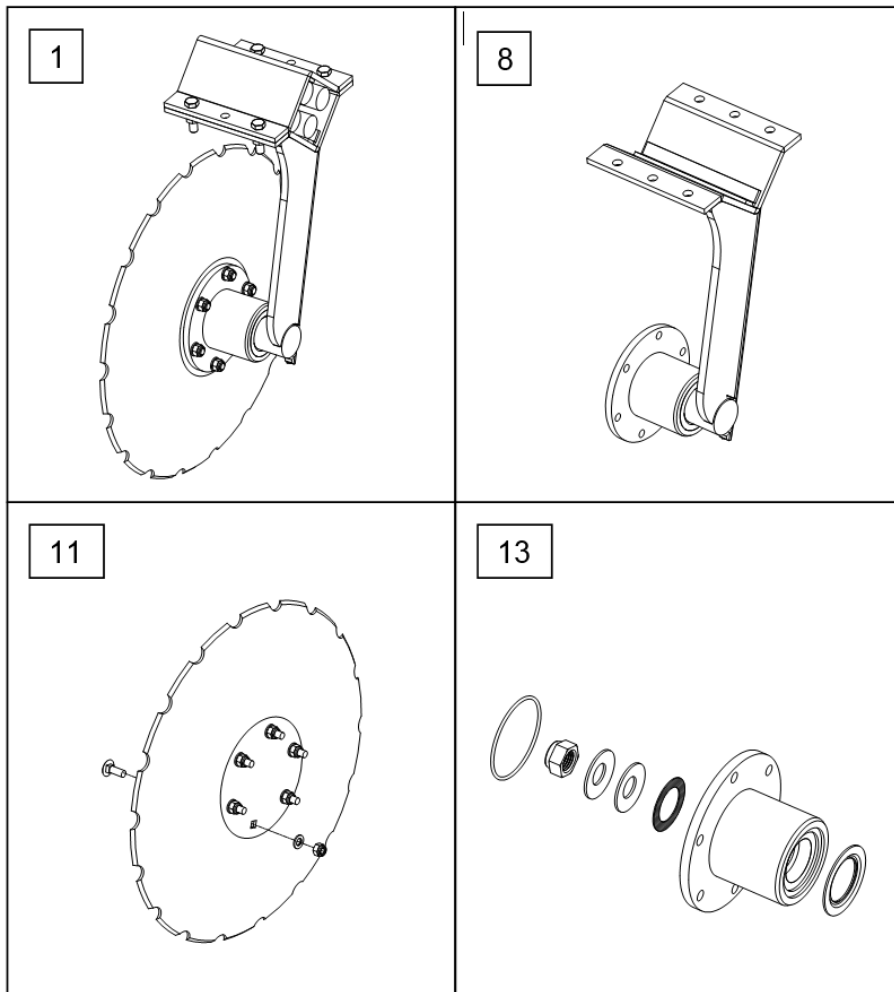
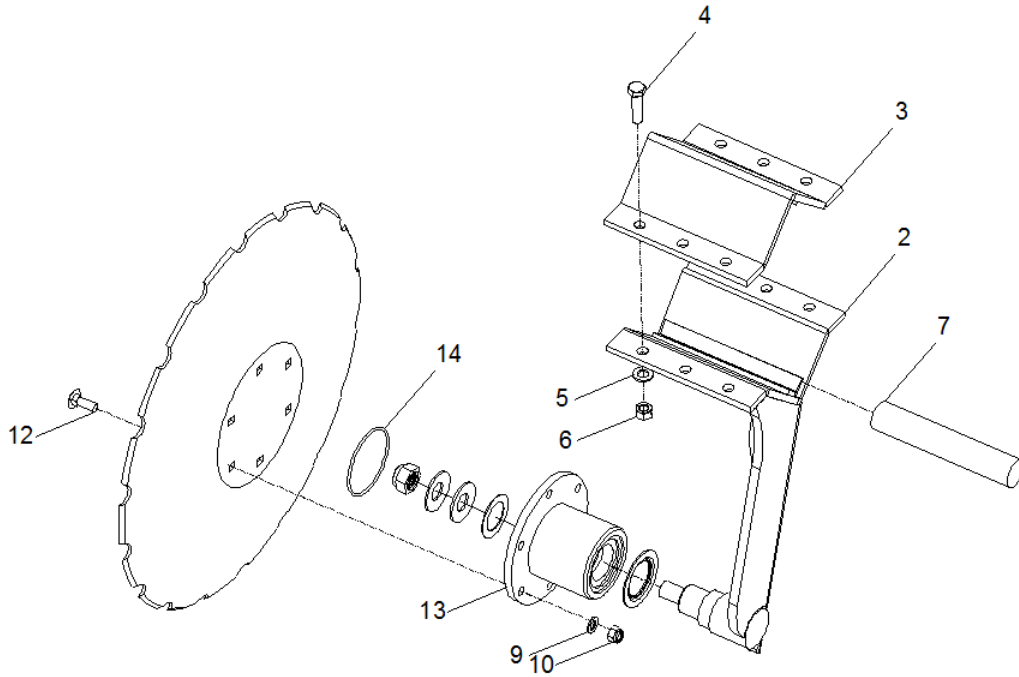
Disc axlar



Pos.	Art nr.	Benämning	4,5m	5,5m
1	1295204	Bakre tallriksaxel, Höger	1	
1	1295198	Bakre tallriksaxel, Höger		1
2	1295203	Främre tallriksaxel, Höger	1	
2	1295199	Främre tallriksaxel, Höger		1
3	1295155	Bakre tallriksaxel, Vänster	1	
3	1295201	Bakre tallriksaxel, Vänster		1
4	1295157	Främre tallriksaxel, Vänster	1	
4	1295200	Främre tallriksaxel, Vänster		1
5	1295395	Komplett tallrik, vänster	17	21
6	1295396	Komplett tallrik, höger	17	21
7	690200640	Cylinder 85/30x155 Ø30/gaffel (höger)	1	2
7a	690200641	Packningssats 85/30		
8	690200620	Cylinder 80/30x155 Ø30/gaffel (vänster)	1	2
8a	690200621	Packningssats 80/30		
9	69430145G	Sprint Ø30 L=145	2	4
10	630532600	Bussning för sprint	2	4
11	690101101	Bult M12x25 8.8 (med lim)	2	4
12	69530060F	Sprint Ø30 L=60	2	4
13	0272350	Bricka Ø30	2	4
14	0371540	Rörstift Ø6x50 DIN1481	2	4
15	631700140	Parallelstång för axlar	8	12
16	69525061F	Sprint Ø25 L=58	8	12
17	0272340	Bricka Ø27	8	12
18	690130132	Rörstift Ø6x40 DIN1481	8	12
19	631700133	Sprint Ø30 L=174	8	12
20	0272350	Bricka Ø30	8	12
21	0264110	Låsmutter M20 DIN985	8	12
22	630949078	Bussning f/arm (lös, l=20)	16	24
--	----	----	-	-
24	1295391	Indikator f/djupskalan på Disc-Roller	1	1
25	630933260	Skala f/ djupinställning på Disc-Roller	1	1
25a	698500018	Märke 1-9 skala för djupinställning	1	1
26	0382110	U-klammer M10 70x70x70	1	1
27	0235080	Stålbult M10x45mm, 8.8	2	2
28	0272260	Bricka Ø10	6	6
29	0264060	Låsmutter M10	4	4
30	0489610	Plastplugg/rörben 70x70x5	8	8



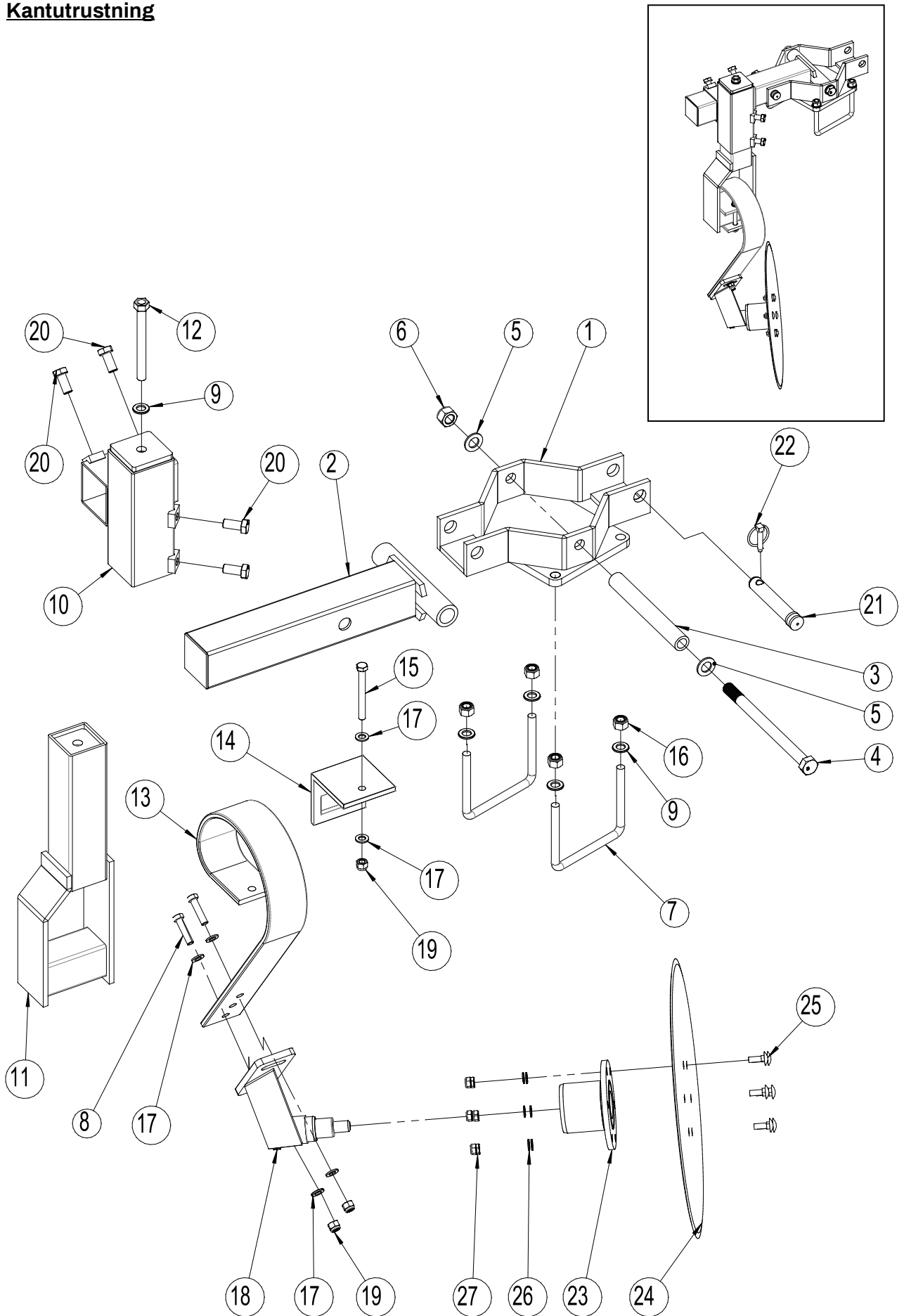
Tallrik



Pos.	Art nr.	Benämning	Pr. Tallrik
1	1295395	Komplett tallrik (vänster)	
1	1295396	Komplett tallrik (höger)	
2	631700004	Bärm (vänster)	
2	631700020	Bärm (höger)	
3	631700005	Spännplatta för bärm	
4	690103091	Bult M12x45 10.9	6
5	0272270	Bricka Ø12	12
6	690113013	Låsmutter M12 (helmetal)	6
7	690210711	Gummi rundstav Ø40 L=210	4
8	631700002	Komplett bärm (vänster)	
8	631700019	Komplett bärm (höger)	
9	0272260	Bricka Ø10	6
10	0264060	Låsmutter M10	6
11	631700003	Sabre tallrik, taggad Ø608 x 6,0 med 6 hål/platt center.	
12	0248421	Bult M10 x 30 8.8 (Brädbult)	6
13	630949032	Reparationssats inkl. Nav	
14	0483735	O-ring ø 82 x 3,0mm	



Kantutrustning

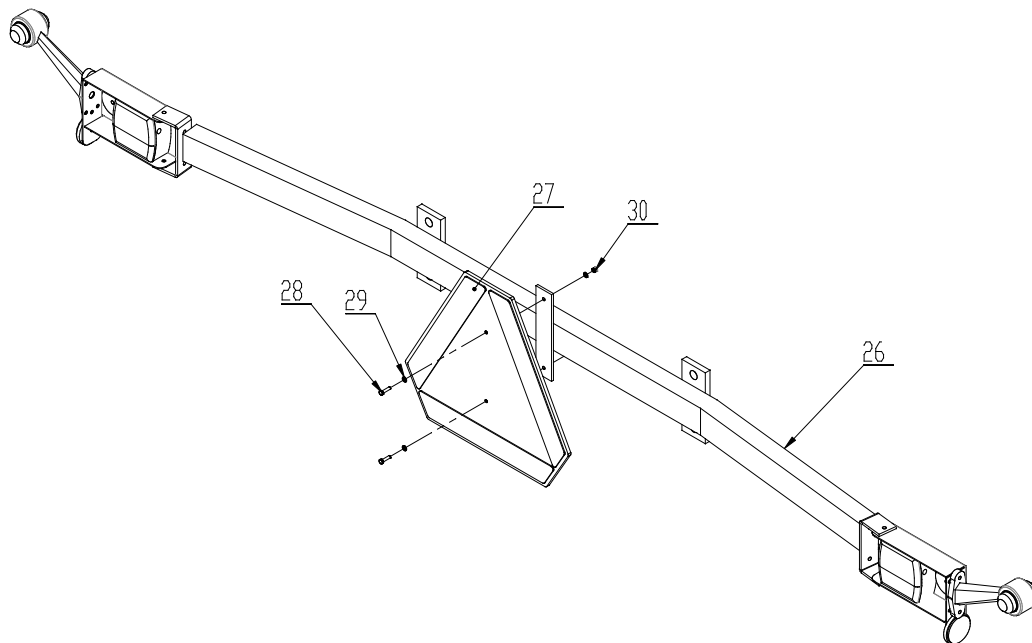
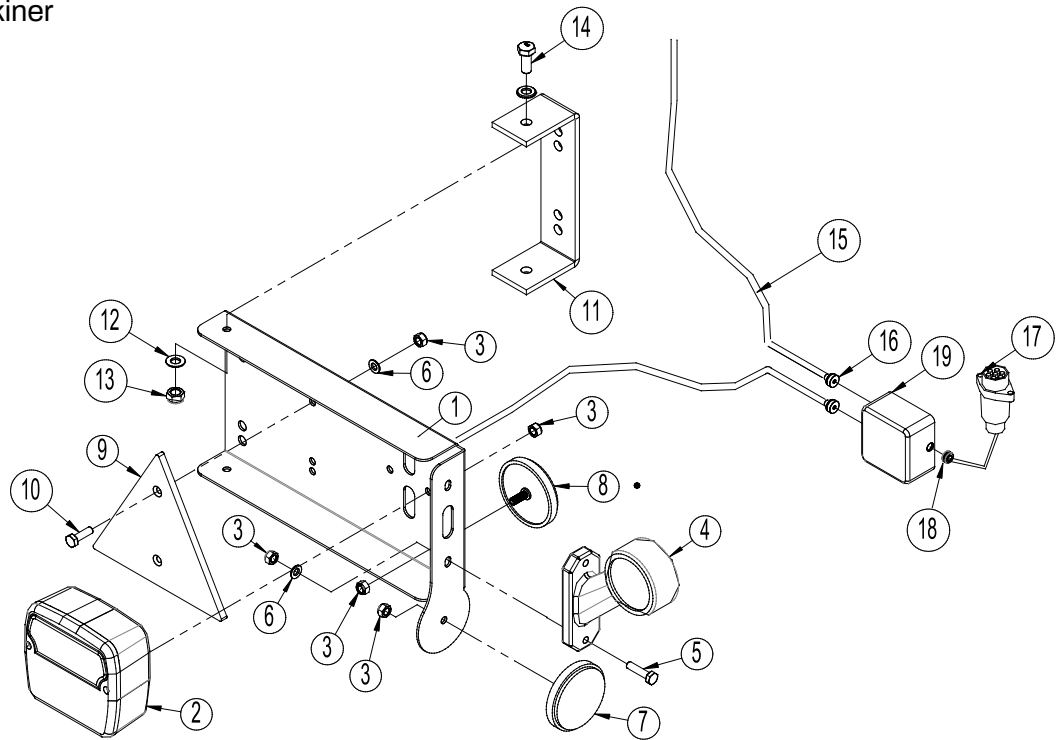


Pos.	Art nr.	Benämning	4,5m	5,5 m
	630943094	Komplett kantutrustning med 508 mm tallrik	1	1
1	630943088	Komplett hållare	1	1
2	630943090	Komplett arm	1	1
3	630943095	BK-rör 30x5 L= 233	1	1
4	0236315	Bult M20x280 8.8	1	1
5	690117005	Bricka Ø20	2	2
6	0264110	Låsmutter M20	1	1
7	0382800	U-klammer M16x100x150x100	2	2
8	0272900	Bricka Ø16	5	5
9	0264090	Låsmutter M16	4	4
10	630943099	Komplett spindel	1	1
11	630943102	Komplett hållare/spindel	1	1
12	630943109	Komplett justeringsbult	1	1
13	0422145	Springboard pinne 80x10mm – lång	1	1
14	0422390	Spännstycke för Spring-Board pinne	1	1
15	690103098	Bult M12x110 10.9	1	1
16	0272270	Bricka Ø12	6	6
17	0264070	Låsmutter M12	3	3
18	630943080	Komplett fäste	1	1
19	0235380	Bult M12x50 8.8	2	2
20	690103124	Bult M16x35 8.8 stoppbult	4	4
21	69528107J	Sprint ø28 L=107	1	1
22	690134004	Traktorsplit Ø10	1	1
23	630949032	Komplett nav	1	1
24	690153509	Tallrik, slät ø508x4,0mm	1	1
25	0248421	Brädbult M10x30 8.8	6	6
26	0272260	Bricka Ø10	6	6
27	0264060	Låsmutter M10	6	6



Belysning

Bogserade maskiner



Pos.	Art nr.	Benämning	Antal
1	7357505	Belysningsfäste (V)	1
	7357508	Belysningsfäste (H)	1
2	7357504	Bakljus	2
3	0264030	Låsmutter M5	16
4	7357507	Markeringsljus (V)	1
	7357509	Markeringsljus (H)	1
5	0234340	Bult M5x25	4
6	0272240	Bricka Ø5	8
7	0656240	Reflex, gul	2
8	0656250	Reflex, vit	2
9	0521030	Reflex (triangel) röd 125/145	2
10	0233860	Bult M5x20	4
11	7357516	Fäste	2
12	0272240	Bricka Ø6	16
13	0264040	Låsmutter M6	8
14	0234330	Bult M6x20	4
15	690160080	Kabel 5 x 1mm ² (uppge längd vid beställning)	
16	7357545	Gummigenomföring M20 8-12mm Grå RAL7001	2
17	690160070	Kontakt 7 pol DIN 72 577-ISO 1724	1
18	7357546	Gummigenomföring Nr. 38A Ø10/3 svart	1
19	0520492	Kopplingsbox 105x105x60	1
26	630835015	Belysningsramp	1
27	0521010	LGF-Skylt	1
28	0233860	Bult M5 x 20	1
29	0272230	Bricka Ø5	2
30	0264030	Låsmutter M5	4

OBS:

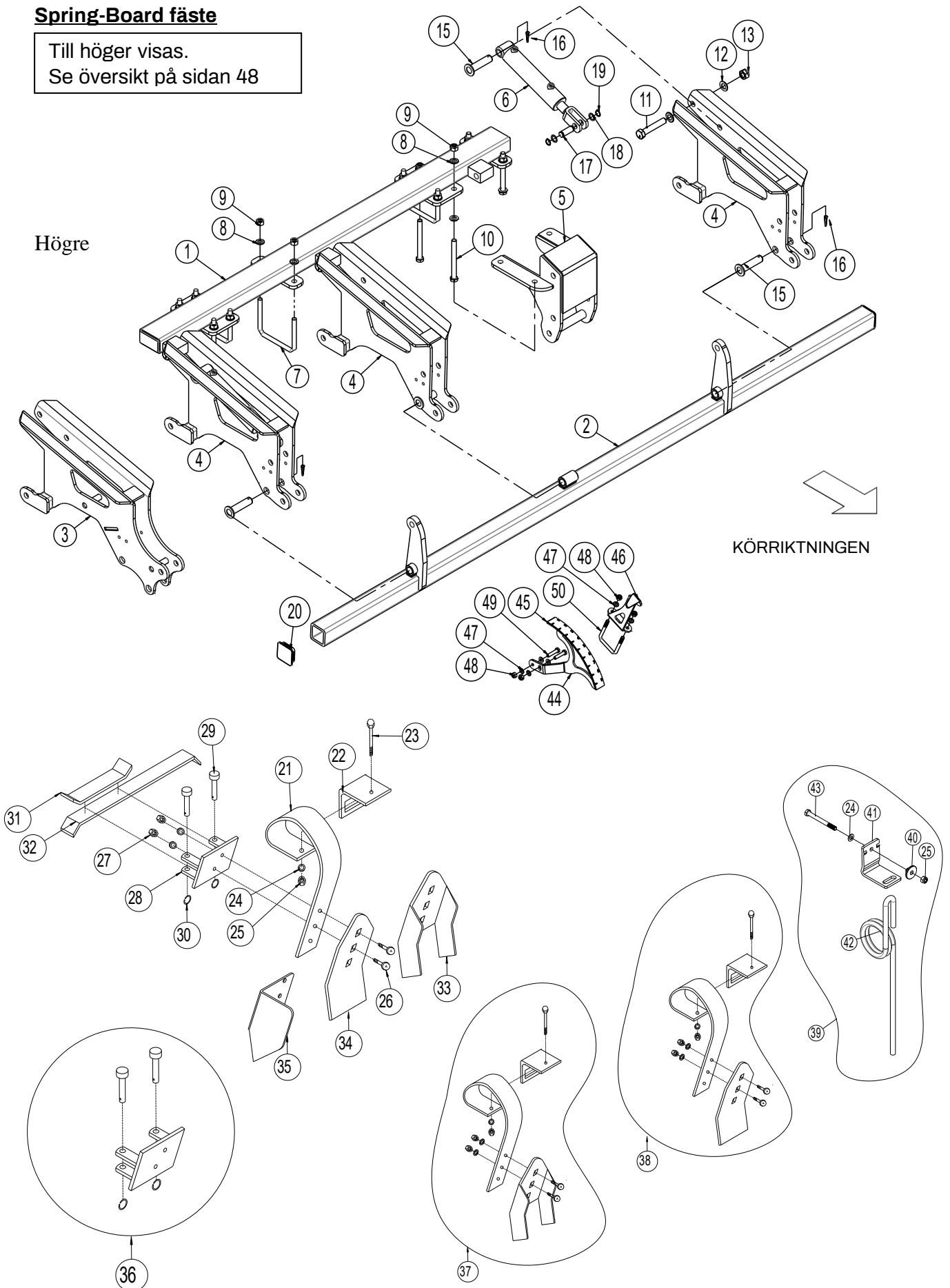
Antal kablar och kabellängder kan variera alt efter maskintyp, kontrollera därför mått och antal innan beställning.



Spring-Board fäste

Till höger visas.
Se översikt på sidan 48

Högre



Pos.	Art nr.	Benämning	4,5m	5,5m
1	1300000	Monteringsram spring-board, höger	1	
1	1300002	Monteringsram spring-board, vänster	1	
1	630938611	Monteringsram spring-board, höger		1
1	630938612	Monteringsram spring-board, vänster		1
2	1300004	Spring-Board axel, höger	1	
2	1300007	Spring-Board axel, vänster	1	
2	630938615	Spring-Board axel, höger		1
2	630938617	Spring-Board axel, vänster		1
3	1295164	Spring-Board horn till stödhjul	Innan 1/11-2020	2
3	1295310	Spring-Board horn till stödhjul	Från 1/11-2020	2
4	1295202	Spring-Board horn	Innan 1/11-2020	4(2)
4	1295167	Spring-Board horn	Innan 1/11-2020	4(2)
4	1295313	Spring-Board horn	Från 1/11-2020	4(2)
5	630916511	Fäste	2	2
6	690200160	Cylinder 50/30x155 Ø20/gaffel	4	4
	690200046	Packningssats 50/30 mm Laizhou		
7	0382800	U-klammer M16x100x150x100	4	8
8	0272290	Bricka 16mm, fzb	24	32
9	0264090	Låsmutter M16	16	28
10	0235955	Stålbult M16x160mm, 8.8 fzb	8	8
11	0238870	Bult M20x110 10.9	4	6
12	0272310	Bricka Ø20	8	12
13	0264110	Låsmutter M20	4	6
15	69525087F	Sprint Ø25 L=87	4	6
16	0378200	Ringssprint, Ø4,5mm	4	6
17	69520046D	Sprint Ø20 L=46	4	4
18	690115010	Spännskiva Ø20/Ø28x1,0	8	8
19	691372020	Låsring Ø20 Din 471 udvendig (A2)	8	8
20	0489610	Plastplugg RHS for 70 x70 x5,0	4	4
21	0422145	Spring-Board pinne 80x10mm-lång	18	22
22	0422390	Pinnhållare, axel 70x70	18	22
23	690103098	Bult M12x110 10.9	18	22
24	0272270	Bricka Ø12	36	44
25	0264070	Låsmutter M12	18	22
26	0248670	Brädbult M12x45	36	44
27	0264070	Låsmutter M12	36	44
28	633055500	Pinnfäste f/tvärlåssystem	18	22
29	69512040K	Sprint Ø12,5 L=40	36	44
30	0431975	Låsring Ø30x3	36	44

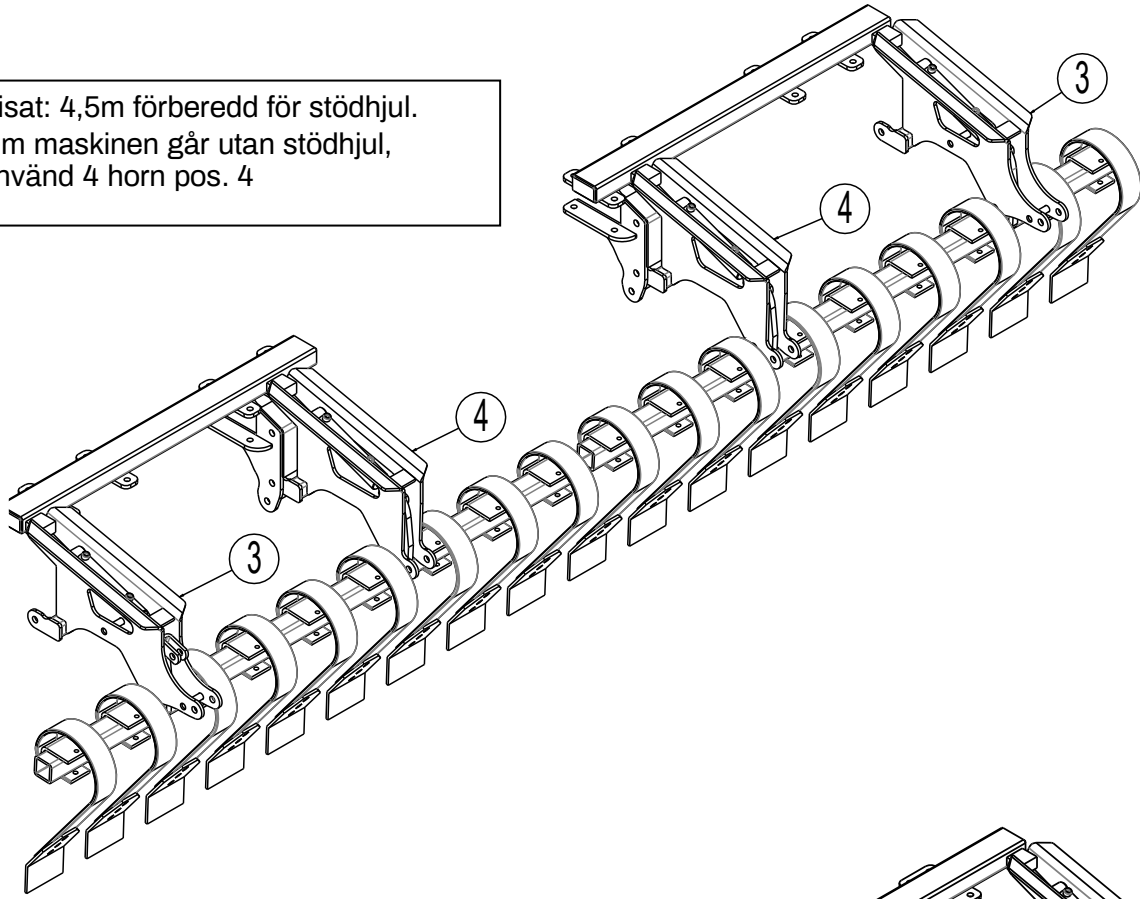


Pos.	Art nr.	Benämning	4,5m	5,5m
31	633055700	Låsstång (kort) f/tvårlåssystem	4	4
32	633055710	Låsstång (lång) f/tvårlåssystem	16	20
33	633052150	Skorpbrytstål, inkl. bult	18	22
34	633052100	Spring-Board slitplatta	18	22
35	633052250	Kantutrustning (V) f/Spring-Board	1	1
35	633052255	Kantutrustning (H) f/Spring-Board	1	1
36	633055510	Pinnfäste f/tvårlåssystem (komplett)		
37	633052025	Spring-Board Pinne, (komplett) Skorpbrytstål		
38	633052000	Spring-Board Pinne, (komplett)		
39	633055615	Långfingerpinne Ø16 H=515mm (komplett)		
40	7355063	Spännplatta, rund	18	22
41	633055612	Spännstycke Ø16	18	22
42	633055614	Långfingerpinne Ø16 H=515 Checkmål 361	18	22
43	0235485	Stålbult M12x120 10.9	18	22
44	1295439	Skala f/ djupinställning på Disc-Roller	1	1
45	698500018	Märke 1-9 skala för djupinställning	1	1
46	1295440	Indikator f/djupskalan på Disc-Roller	1	1
47	0272260	Bricka Ø10 DIN 125B	6	6
48	0264060	Låsmutter M10 DIN 985	4	4
49	0235080	Bolt M10x45 8.8	2	2
50	0382110	U-klammer M10x70x70x70	1	1

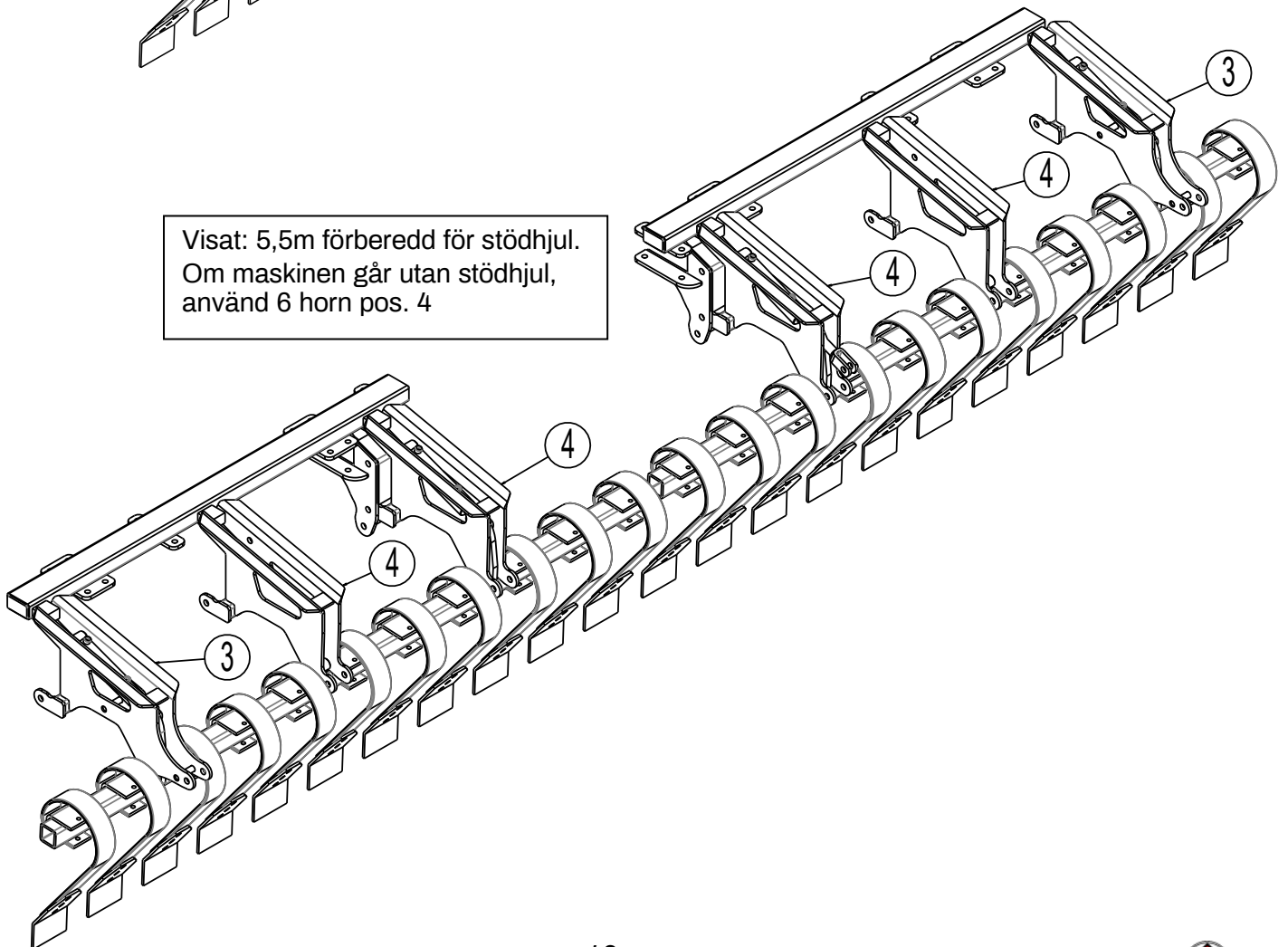


Översikt över horn

Visat: 4,5m förberedd för stödhjul.
Om maskinen går utan stödhjul,
använd 4 horn pos. 4

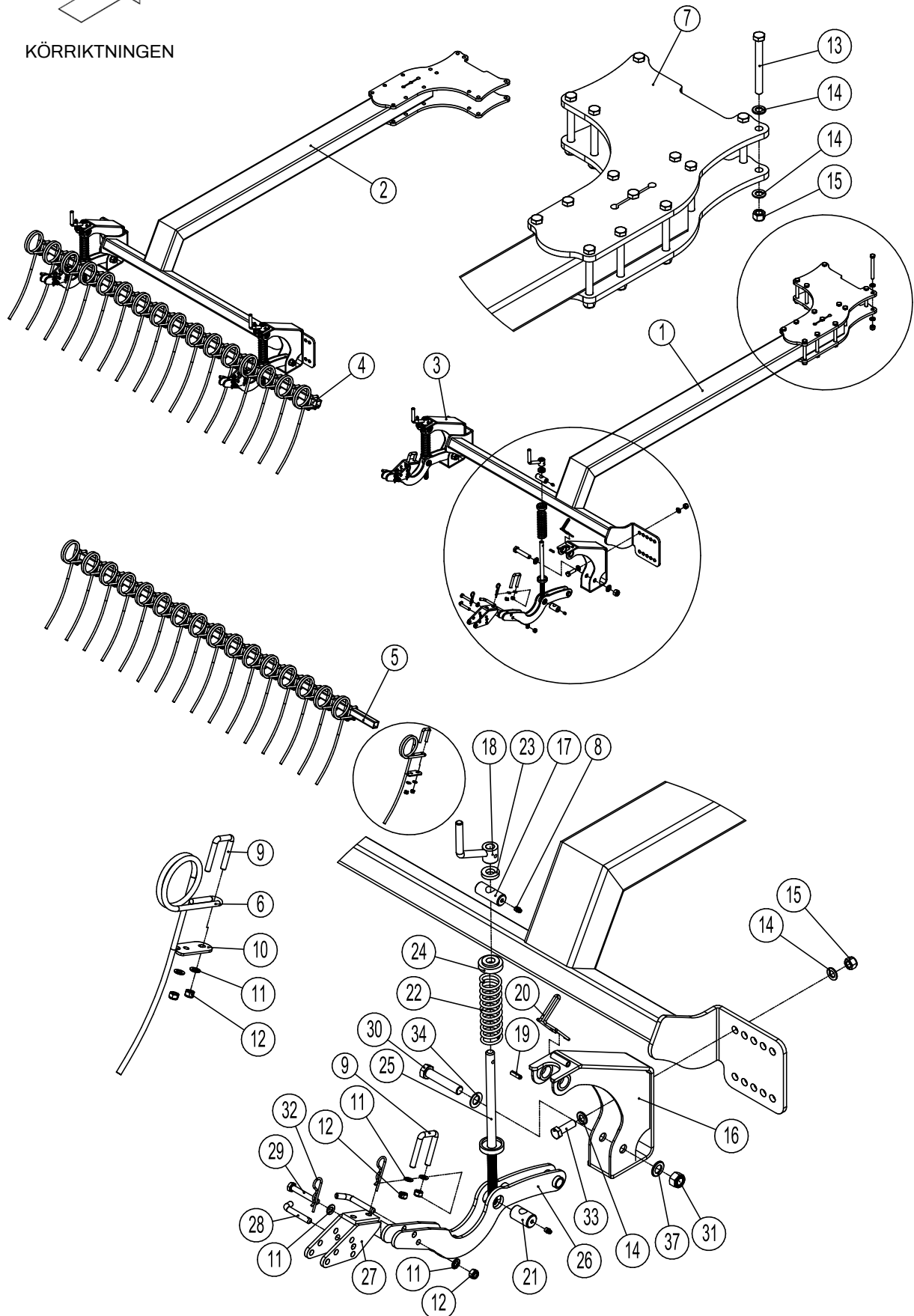


Visat: 5,5m förberedd för stödhjul.
Om maskinen går utan stödhjul,
använd 6 horn pos. 4



Långfinger efterharv (Extrautrustning)

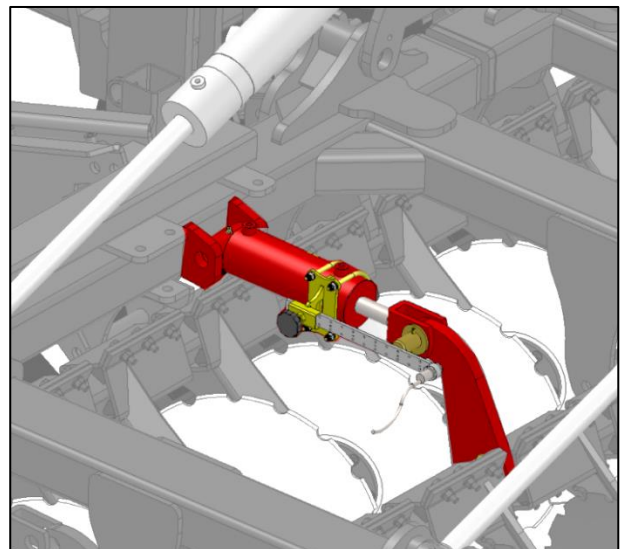
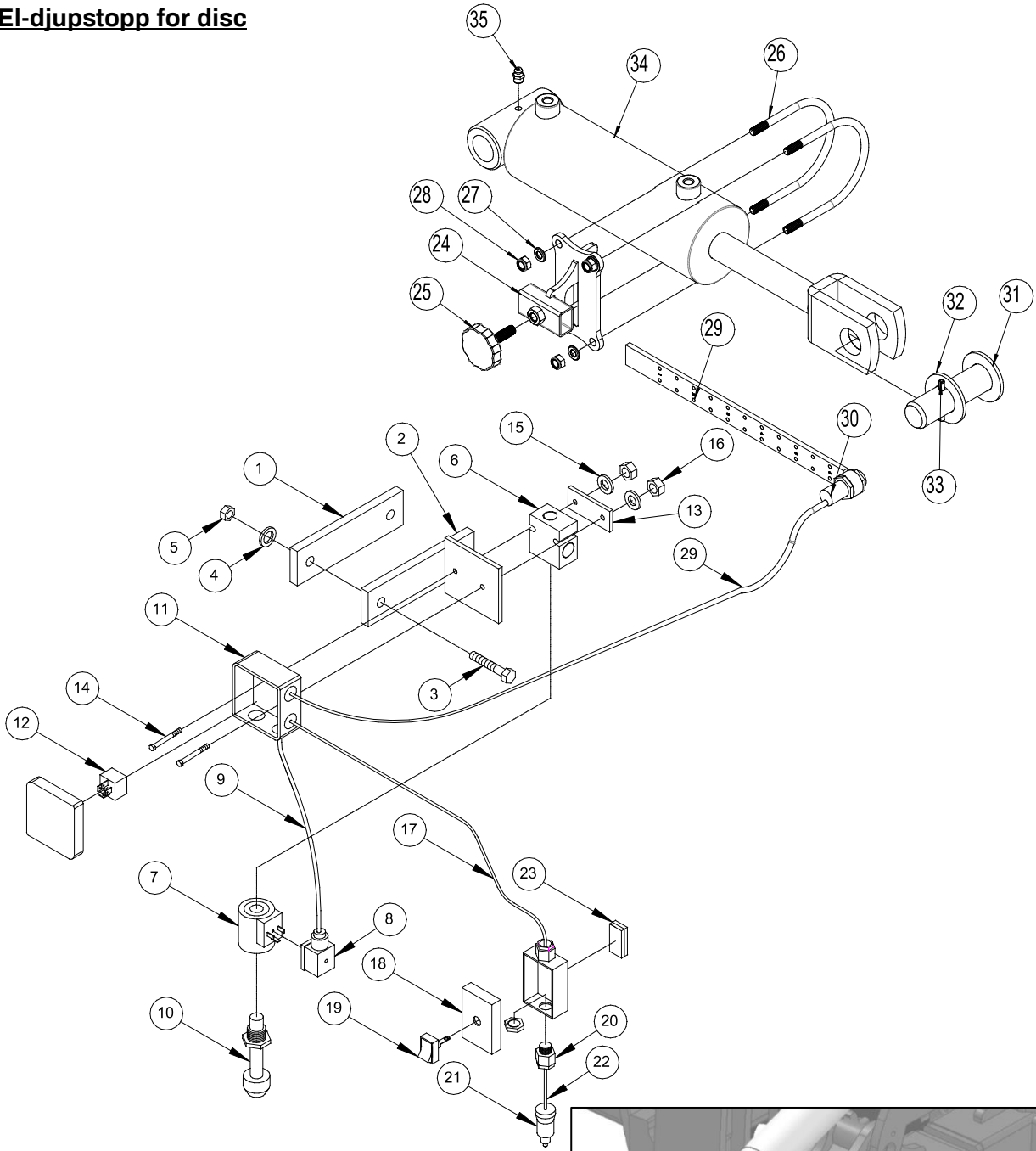
KÖRRIKTNINGEN

Pos.	Art nr.	Benämning	4,5m	5,5m
1	1295220	Arm till efterharv, höger	1	1
2	1295222	Arm till efterharv, vänster	1	1
3	1140969	Komplett fäste för långfingerharv	4	4
4	1300158	Axel 40x40x5 L=2230, vänster	1	-
4	1295622	Axel 40x40x5 L=2730, vänster	-	1
5	1300147	Axel 40x40x5 L=2390, höger	1	-
5	1295621	Axel 40x40x5 L=2890, höger	-	1
6	0426125	Långfingerpinne Ø12	33	39
7	1300336	Platta för montering av arm	4	4
8	0432500	Smörjnippel M8	4	4
9	690110050	Spännbøj M12 40x40x40	37	43
10	1012521	Spännplatta för långfingerpinne	33	39
11	0272270	Bricka Ø12 DIN 125B fzb	78	90
12	0264070	Låsmutter M12, DIN 985	82	94
13	0235955	Bult M16x160 8.8 fzb	28	28
14	0272290	Bricka Ø16 DIN125B	72	72
15	0264090	Låsmutter M16	36	36
16	1140966	Komplett konsol för efterharv	4	4
17	1011470	Lager till vev	4	4
18	1036260	Handtag	4	4
19	0371660	Rörstift Ø8x30 mm	4	4
20	0431980	Låsbøj för tvärpinne Ø5, fzb	4	4
21	1012300	Mutter för gängstång	4	4
22	0431250	Tryckfjäder Ø6x44x180x12v	4	4
23	1011410	Stopring	4	4
24	1170460	Skiva för spindel	4	4
25	1170467	Spindel f. kulisser f. efterharve	4	4
26	1170468	Arm för efterharv	4	4
27	1170469	Justeringsenhet för efterharv	4	4
28	1170478	Sprint Ø12	8	8
29	0235440	Bult M12x80 8.8 fzb	4	4
30	0236190	Bult M20x100 8.8 fzb	4	4
31	0264110	Låsmutter M20	4	4
32	0377400	Hårnålssprint Ø4	8	8
33	690103197	Bult M16x50 8.8	8	8
34	0272310	Bricka Ø20 DIN125B	4	4



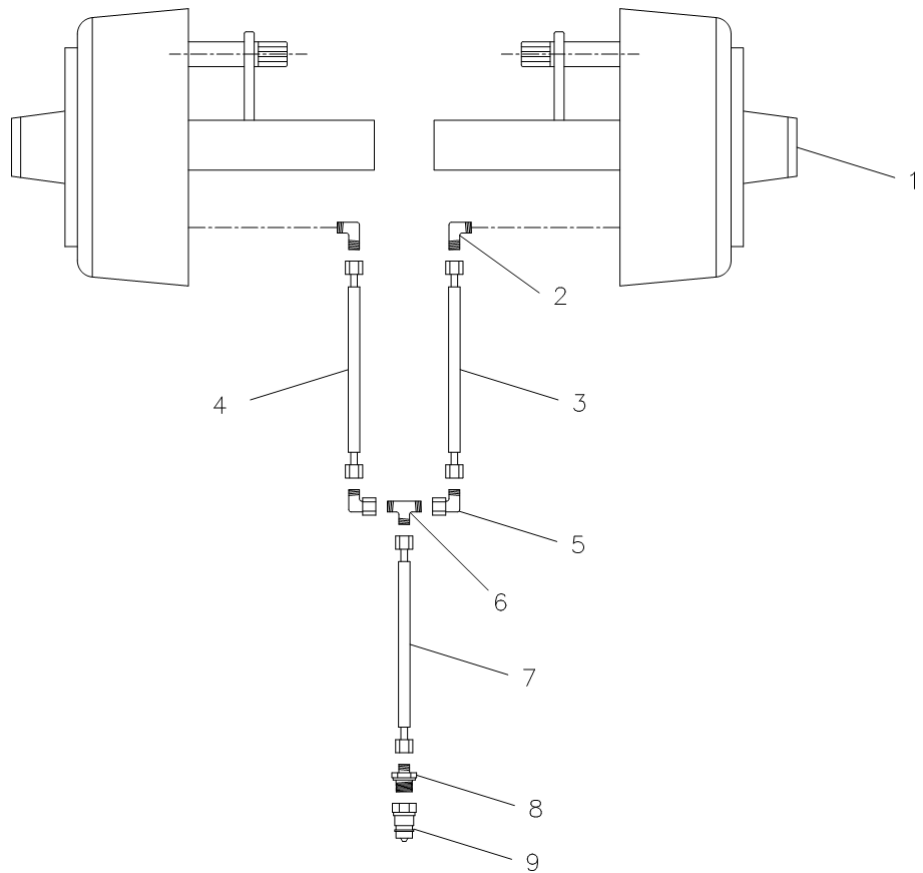
El-djupstopp for disc



Pos.	Art nr.	Benämning	Antal
1	630932034	Spännplatta f/el-djupstopp	1
2	630932035	Fäste f/kopplingsbox på el-djupstopp	1
3	0235400	Bult M12x60 8.8	2
4	0272270	Bricka Ø12	2
5	0264070	Låsmutter M12 DIN985	2
6	0442763	Ventilblock 4B 10/2 ½"	1
7	0442764	Magnetspole 12VDC 20W	1
8	690209030	Kontakt f/magnetventil DIN 43650	1
9	0525060	Kabel 2x0,75 mm ² L = 0,32m	1
10	0442762	Ventilpatron 10 NO (57 ltr)	1
11	0520490	Kopplingsbox 80x80x50 (vit)	1
12	0527120	Relä 12V/30A	1
13	630941061	Spännplatta f/ventilblock	1
14	0234400	Bult M6x60 8.8	2
15	0272240	Bricka Ø6	2
16	0264040	Låsmutter M6 DIN985	2
17	0525060	Kabel 2x0,75 mm ² L = 4,5m	1
18	690209486	Kopplingsbox 72x50x41	1
19	0527135	Kontakt 0-1 (röd vippkontakt) Ø12 hålmont.	1
20	690209475	Förskruvning PG11 m/mutter	2
21	0442766	Kontakt 2 pol +/- 12V	1
22	0525060	Kabel 2x0,75 mm ² L = 1,0m	1
23	690210720	Velcrobånd L=65 mm	1
24	1300085	Fäste f/skala/induktiv givare	1
25	0489103	Fingerskruv (kryss) M10x30	1
26	690110001	U-klammer M8 Ø92	2
27	0272250	Bricka Ø8	4
28	0264050	Låsmutter M8	4
29	1115480	Skala	1
30	0442768	Induktiv givare M18 (inkl. kabel)	1
31	69530056F	Sprint Ø30 L=56	1
32	0272350	Bricka Ø30	2
33	0371540	Spännstift ø6x50mm, fzb DIN1481	4
34	690200620	Cylinder 80/30x155mm gaffel/ø30	2
34a	690200621	Packningssats 80/30	
35	0432510	Smörjnippel, lige H1 M8x1,25	1



Hydrauliska bromsar



Pos.	Art nr.	Benämning	4,5 m	5,5 m
1		Se sidan med hjulställ	2	2
2	690203106	Inskruvning, vinkel 12-3/8" BSP	2	2
3	690201020	Hydraulikslang 1625 mm ¼" st/st	1	1
4	690201020	Hydraulikslang 1625 mm ¼" st/st	1	1
5	0446678	Ställbar vinkel 10mm	2	2
6	690203015	Samlat T10	1	1
7	690201012	Hydraulikslang 6000mm ¼" st/st	1	1
8	690203003	Inskruvning, lige 10-1/2" BSP	2	2
9	690203001	Snabbkoppling, han E402 ½"	2	2

OBS:

Antal slangar och slanglängder kan variera allt efter maskintyp, kontrollera därför mått och antal innan beställning.



Pos.	Art nr.	Benämning	m/plaströr till membrancyl.	m/gummislang till membrancyl.
1	690190001	Membrancylinder 16"	2	2
2	690190070	Slangstuss M16x1,5 m/ Ø12 stuss	0	2
3	690190005	Testanslutning, rak M16x1,5	2	2
4	690208102	Bonded tätning PP 45-12	1	3
5	690190010	Monteringssats, kort gaffel	2	2
6	690202930	Inskruvning, rak M16x1,5, Ø15 slang	2	0
7	690190015	Reläventil M22x1,5	1	1
8	690202941	Inskruvning, rak M22x1,5, Ø15 slang	6	4
9	690202940	Inskruvning, rak M22x1,5, Ø10 slang	2	2
10	690190080	Plaströr Ø10x1mm	1	1
11	690190085	Plaströr Ø15x1,5mm	4	2
12	690190105	Slang Ø14,5x5mm	2	4
13	690190073	Slangestuss M22x1,5, m/Ø12 stuss	4	6
14	690190090	Insticksbussning f/rör Ø10x1,5mm	2	2
15	690190095	Indsticksbussning f/rör Ø15x1,5mm	8	4
16	690190020	Bromskraftsregulator M22x1,5	1	1
17	690190025	Bromsventil M22x1,5	1	1
18	690190026	Propp	2	2
19	690190035	Lossningsventil	1	1
20	690203420	Skotforskruvning, rak M16x1,5+M22x1,5	1	1
21	690190040	Filter M22x1,5	2	2
22	690190045	Slangkoppling M22x1,5 (röd)	1	1
23	690190046	Slangkoppling M22x1,5 (gul)	1	1
24	690190030	Vinkelstuss M22x1,5	1	1
25	690190050	Tryckluftsbehållare 40ltr	1	1
26	690190051	Avvattningsventil	1	1
27	690190052	Fäste för behållare	2	2
28	690190060	Tryckring M22x1,5	15	15
29	690190065	O-ring M22x1,5	15	15
30	690109305	Spänning 15-24 mm	4	8

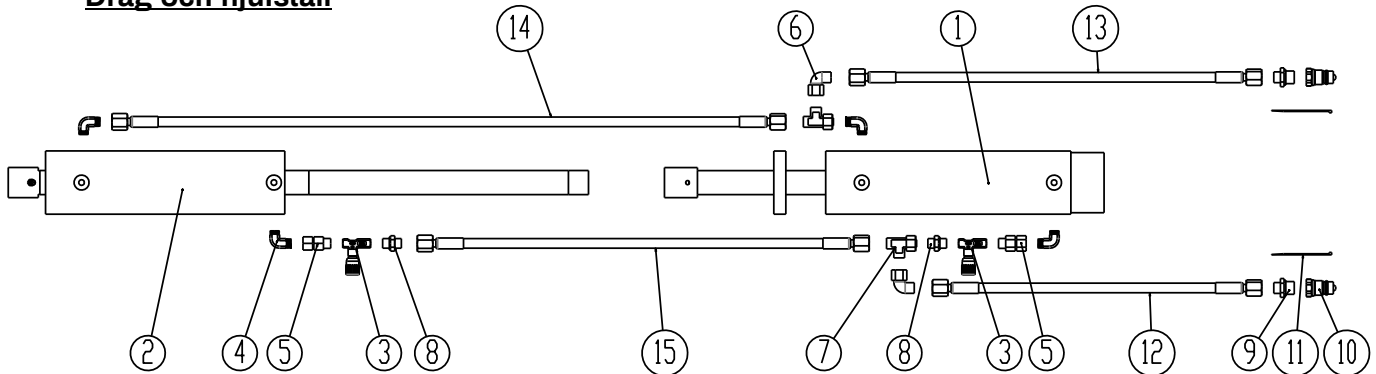
OBS: Antal slangar och slanglängder kan variera allt efter maskintyp, kontrollera därför mått och antal innan beställning.



Hydraulik

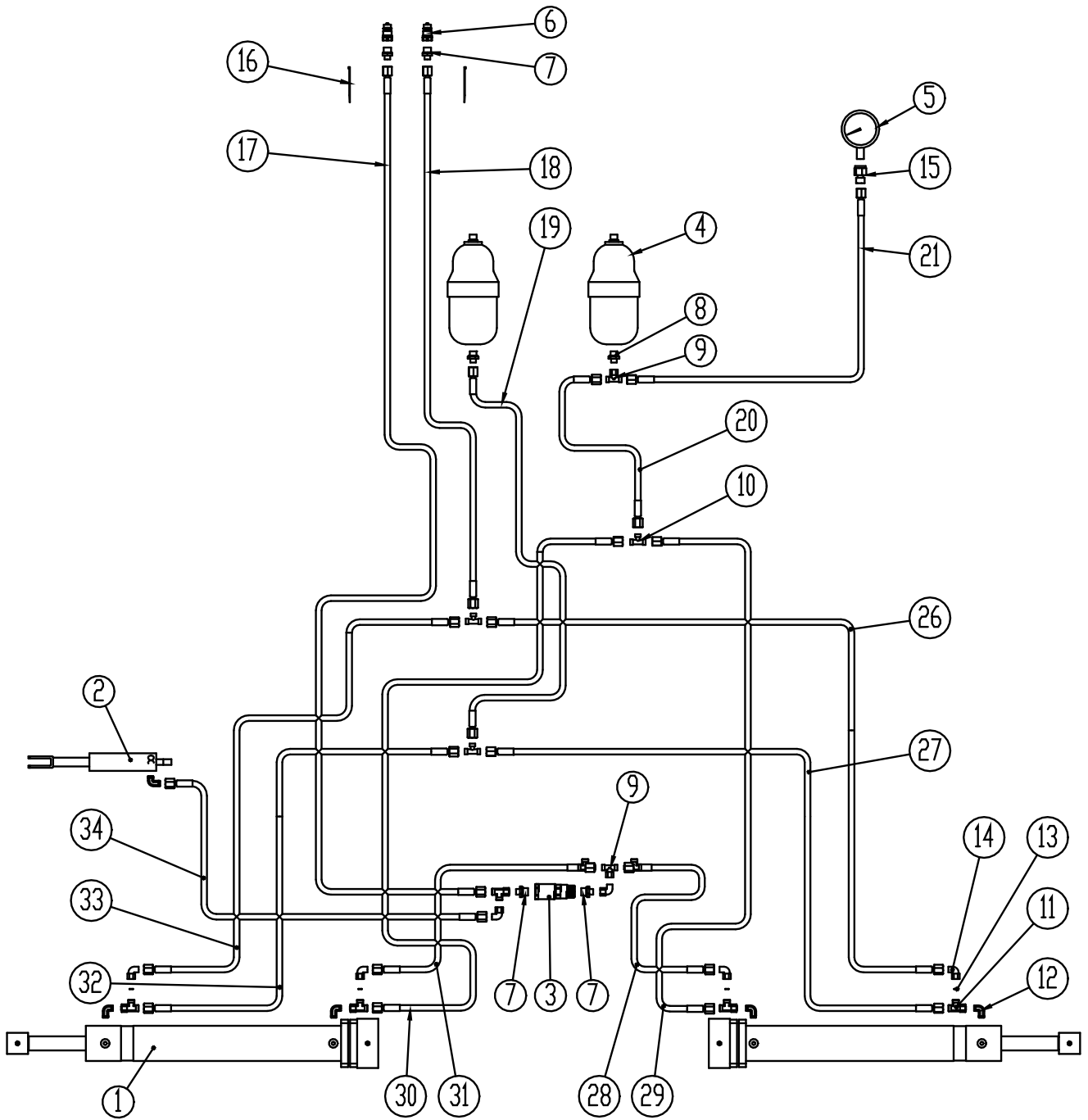
OBS: Antal slangar och slanglängder kan variera allt efter maskintyp, kontrollera därför mått och antal innan beställning.

Drag och hjulställ

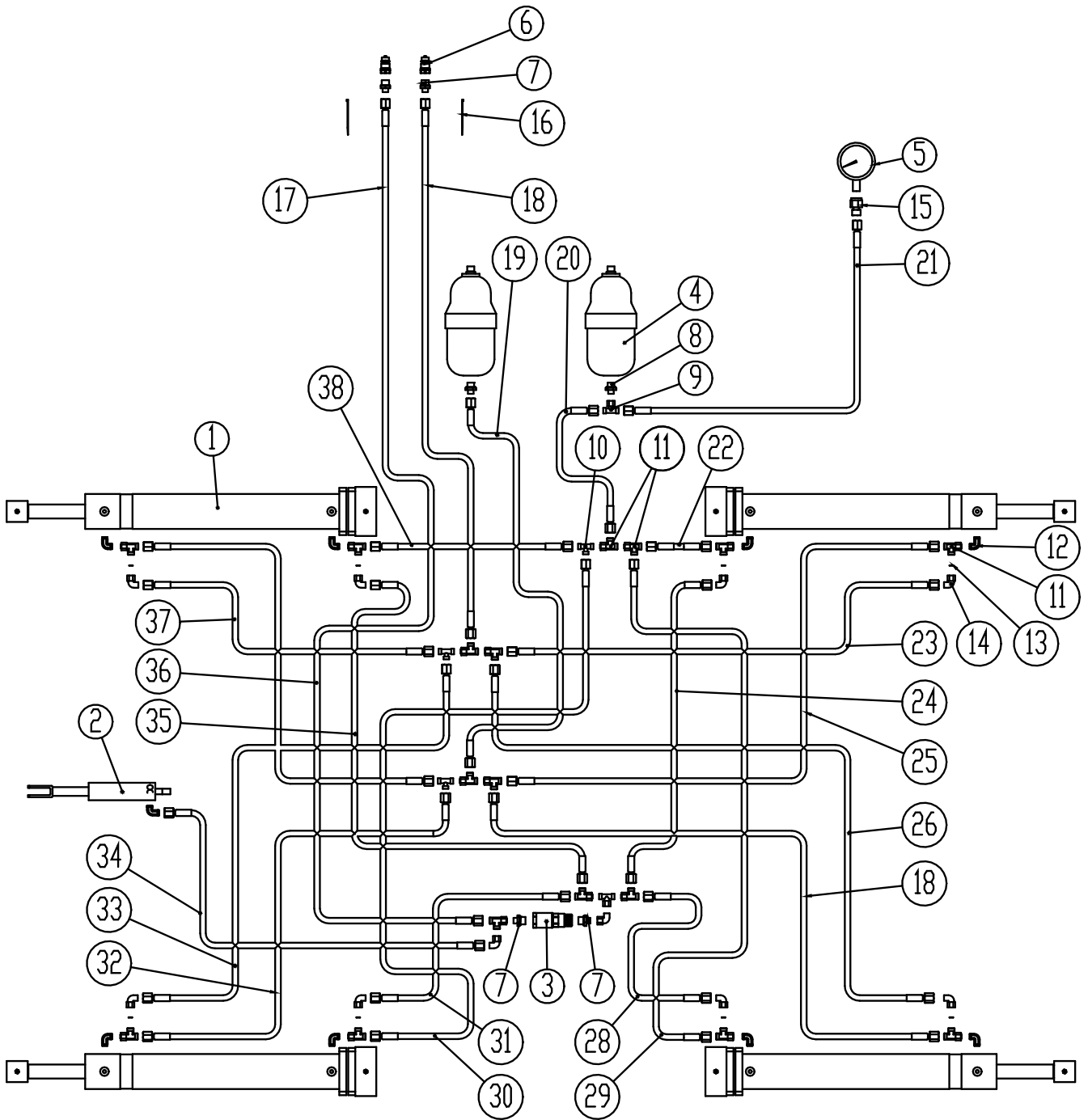


Pos.	Art nr	Benämning	Antal
1	0463302	Cylinder 100/40x280 Ø35/Ø32	1
	0463372	Pakningssæt 100/40	1
1	7345041	Cylinder 100/40 x 280/50 "in-line cylinder"	1
	690200296	Pakningssæt 100/40 (Laizhou)	
2	7345095	Cylinder for transport wheels 100/40x285 Ø40,5/Ø40,25	1
	690200296	Gasket set 100/40 (Laizhou)	
3	690207130	Kontra/justeringsventil 3/8"	2
4	690203106	Inskruvning, vinkel 12-3/8" BSP	4
5	690203130	Ställbar rak 12 förmonterad med O-ring	2
6	690203112	Koppling ställbar vinkel Ø12	2
7	690203017	Ställbar T12 L Förmonterad med O-ring	2
8	0446754	Nippel Ø12 x 3/8"	2
9	690203103	Inskruvning rak Ø12 x1/2" BSP	2
10	690203001	Snabbkoppling 1/2", hane	2
11		Strips	2
12	690201232	Hydraulikslang 3/8" st/st L= 3520 mm	1
13	690201234	Hydraulikslang 3/8" st/st L= 3800 mm	1
14	690201228	Hydraulikslang 3/8" st/st L= 2300 mm	1
15	690201202	Hydraulikslang 3/8" st/st L= 2025 mm	1

Utfällningshydraulik 4,5m



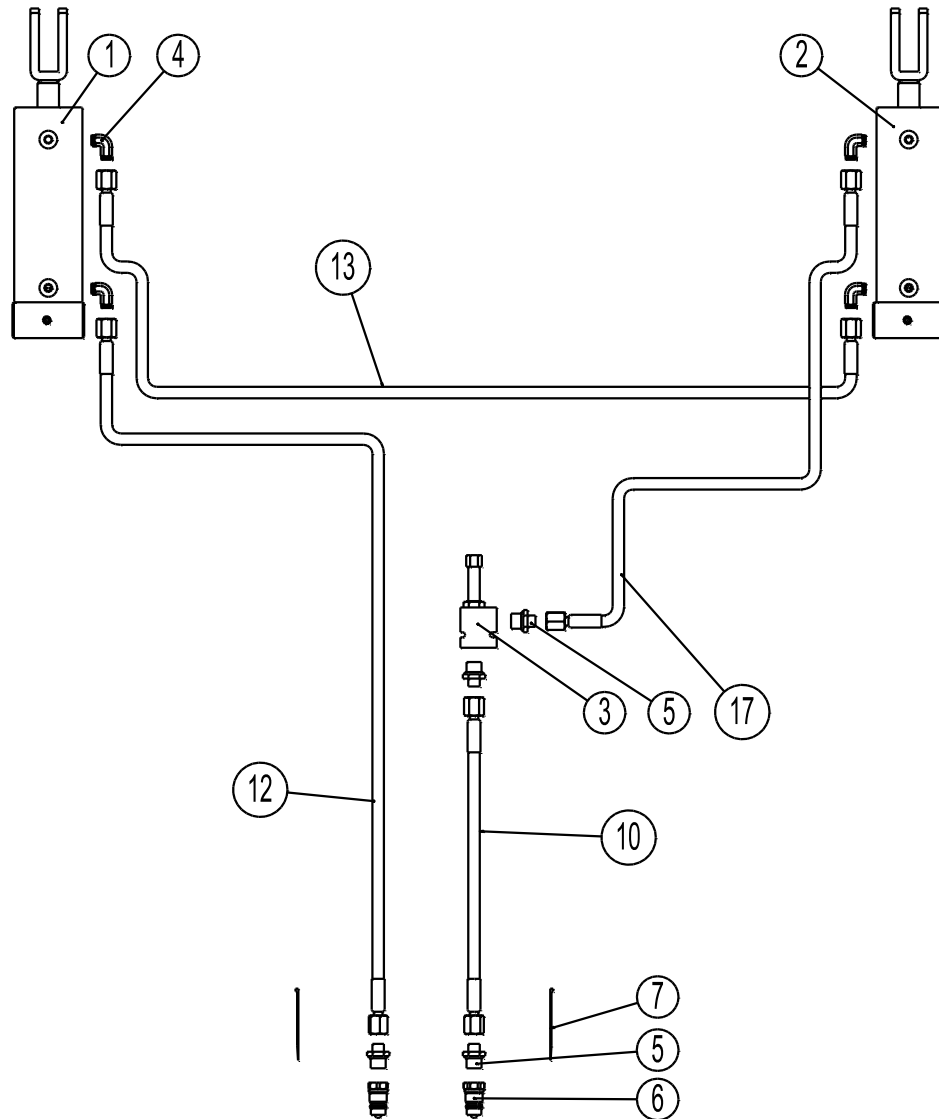
Utfällningshydraulik 5,5 m



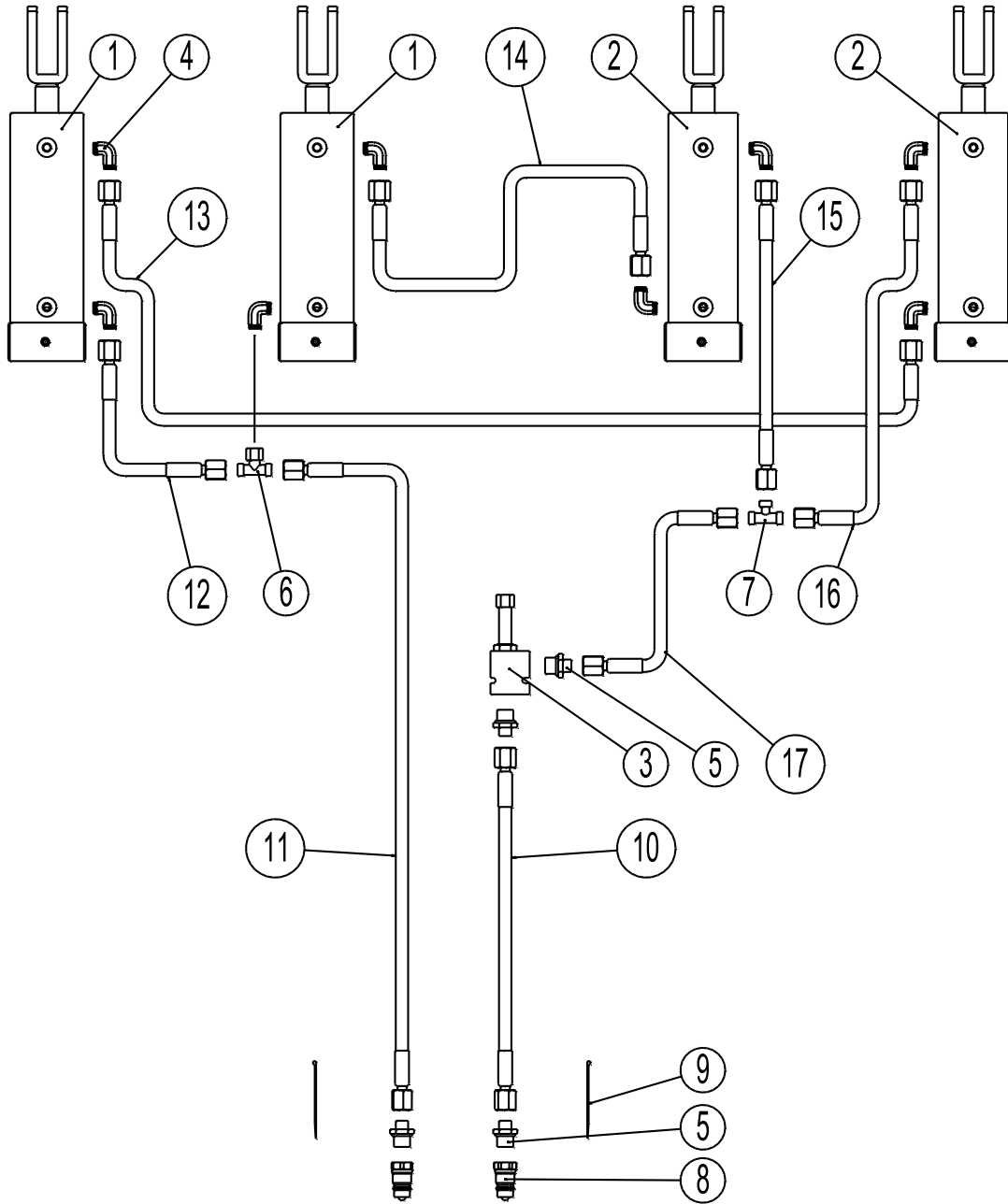
Pos.	Art nr	Benämning	4,5 m	5,5 m
1	690200252	Cylinder 90/40 x 600 Ø40	2	4
1a	690200296	Packningssats 90/40 (Hydraflex)		
2	690200170	Cylinder 40/25 x 80	1	1
2a	690200175	Packningssats 40/25 mm		
3	0442450	Sekvensventil ½"	1	1
4	690206510	Akkumulator HST 2,3 L 40 bar	2	2
5	690206822	Manometer 250 bar, Ø100	1	1
6	0444020	Snabbkoppling ½", han	2	2
7	0446752	Nippel Ø10 x ½"	4	4
8	690203096	Inskruvning rak M18x1,5 x Ø10	2	2
9	690203014	Ställbar T10 L	2	2
10	690203015	Samlat T10	3	3
11	690203120	Ställbart T10 L Förmonterat m/O-ring	5	17
12	690203006	Inskruvning, vinkel 10 – 3/8" BSP	5	9
13	690207901	BrickaØ1 mm	4	8
14	690203016	Ställbar vinkel 10 mm	6	10
15	690206823	Manometer-påskruvning Ø10 x ½"	1	1
16	-	Strips blå	2	2
17	690201026	Hydraulikslang ¼" L = 5670 mm	1	1
18	690201026	Hydraulikslang ¼" L = 5670 mm	1	1
19	0454171	Hydraulikslang ¼" L = 500 mm	1	1
20	0454171	Hydraulikslang ¼" L = 500 mm	1	1
21	690201053	Hydraulikslang ¼" L = 1260 mm	1	1
22	0454313	Hydraulikslang ¼" L = 1130 mm	-	1
23	690201020	Hydraulikslang ¼" L = 1625 mm	-	1
24	0454313	Hydraulikslang ¼" L = 1130 mm	-	1
25	690201020	Hydraulikslang ¼" L = 1625 mm	-	1
26	0454313	Hydraulikslang ¼" L = 1130 mm	1	1
27	0454313	Hydraulikslang ¼" L = 1130 mm	1	1
28	0454171	Hydraulikslang ¼" L = 500 mm	1	1
29	0454171	Hydraulikslang ¼" L = 500 mm	1	1
30	0454171	Hydraulikslang ¼" L = 500 mm	1	1
31	0454171	Hydraulikslang ¼" L = 500 mm	1	1
32	0454313	Hydraulikslang ¼" L = 1130 mm	1	1
33	0454313	Hydraulikslang ¼" L = 1130 mm	1	1
34	690201060	Hydraulikslang ¼" L = 3000 mm	1	1
35	0454313	Hydraulikslang ¼" L = 1130 mm	-	1
36	690201020	Hydraulikslang ¼" L = 1625 mm	-	1
37	690201020	Hydraulikslang ¼" L = 1625 mm	-	1
38	0454313	Hydraulikslang ¼" L = 1130 mm	-	1



Djupreglering 4,5 meter



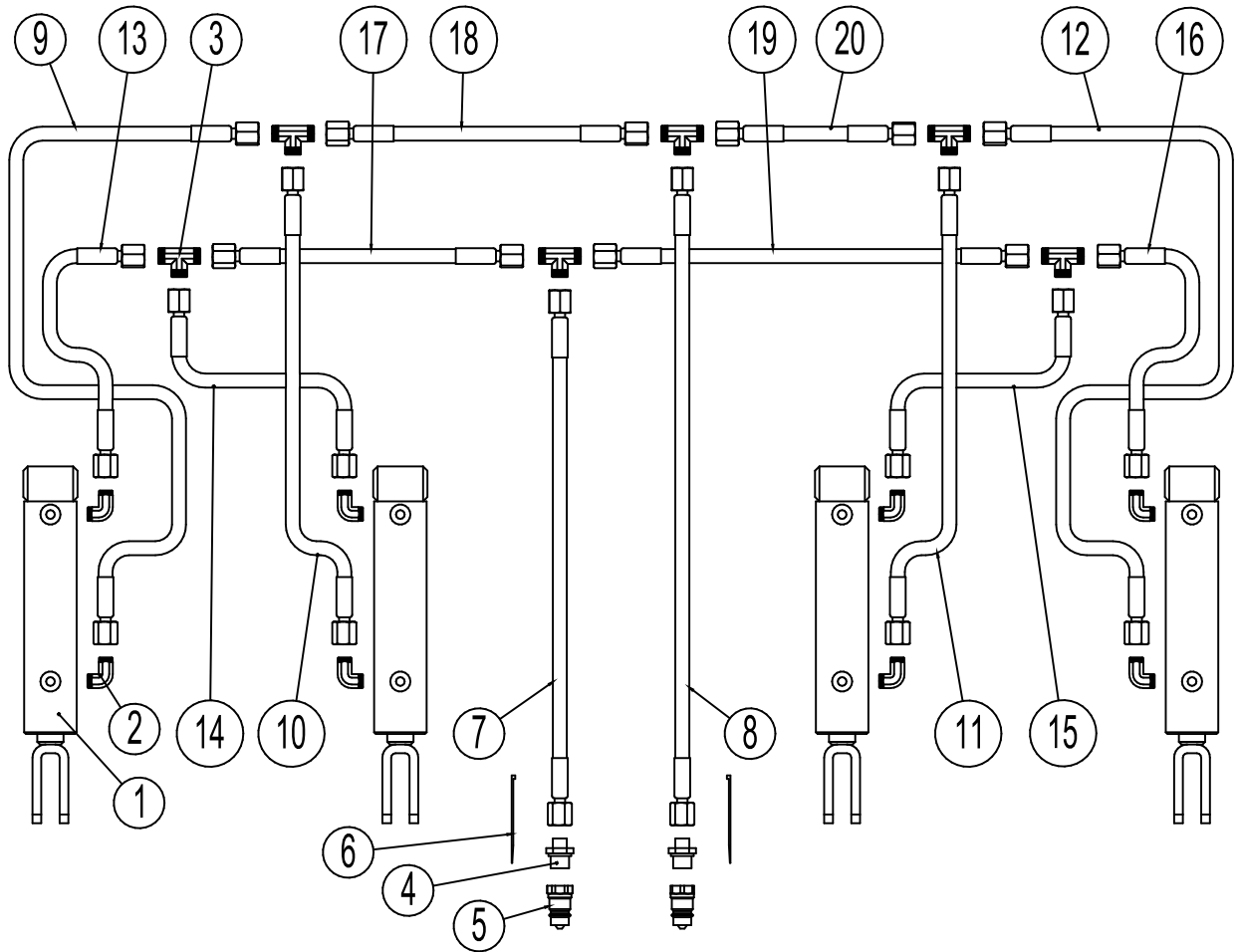
Djupreglering 5,5 meter



Pos.	Art nr	Benämning	4,5 m	5,5 m
1	690200640	Cylinder 85/30 x 155 Ø30 gaffel	1	2
1a	690200641	Packningssats 85/30		
2	690200620	Cylinder 80/30 x 155 Ø30 gaffel	1	2
1a	690200621	Packningssats80/30		
3	690209453	Djupstoppventil elektrisk m/3 x Ø1/2" inv.	1	1
4	690203006	Inskruvning, vinkel 10-3/8" BSP	4	8
5	0446752	Nippel Ø10-1/2"	4	4
6	690203014	Ställbar T10 L	-	1
7	690203015	Samlat T10	-	1
8	0444020	Snabbkoppling 1/2" hane	2	2
9	-	Strips	2	2
10	690201028	Hydraulikslang 1/4" L = 6700 mm (u/djupstopp)	1	-
10	690201074	Hydraulikslang 1/4" L = 7450 mm (m/djupstopp)	1	-
10	690201076	Hydraulikslang 1/4" L = 8140 mm (u/djupstopp)	-	1
10	690201074	Hydraulikslang 1/4" L = 7450 mm (m/djupstopp)	-	1
11	690201076	Hydraulikslang 1/4" L = 8140 mm	-	1
12	690201073	Hydraulikslang 1/4" L = 8800 mm	1	-
12	690201044	Hydraulikslang 1/4" L = 3460 mm	-	1
12	690201038	Hydraulikslang 1/4" L = 4000 mm	-	-
13	690201038	Hydraulikslang 1/4" L = 4000 mm	1	-
13	690201011	Hydraulikslang 1/4" L = 5350 mm	-	1
13	690201031	Hydraulikslang 1/4" L = 6350 mm	-	1
14	690201070	Hydraulikslang 1/4" L = 2800 mm	-	1
15	0454120	Hydraulikslang 1/4" L = 250 mm	-	1
16	0554441	Hydraulikslang 1/4" L = 1460 mm	-	1
16	0454591	Hydraulikslang 1/4" L = 2000 mm	-	-
17	0454313	Hydraulikslang 1/4" L = 1130 mm (m/djupstopp)	-	1
17	0454578	Hydraulikslang 1/4" L = 1995 mm (m/djupstopp)	1	-

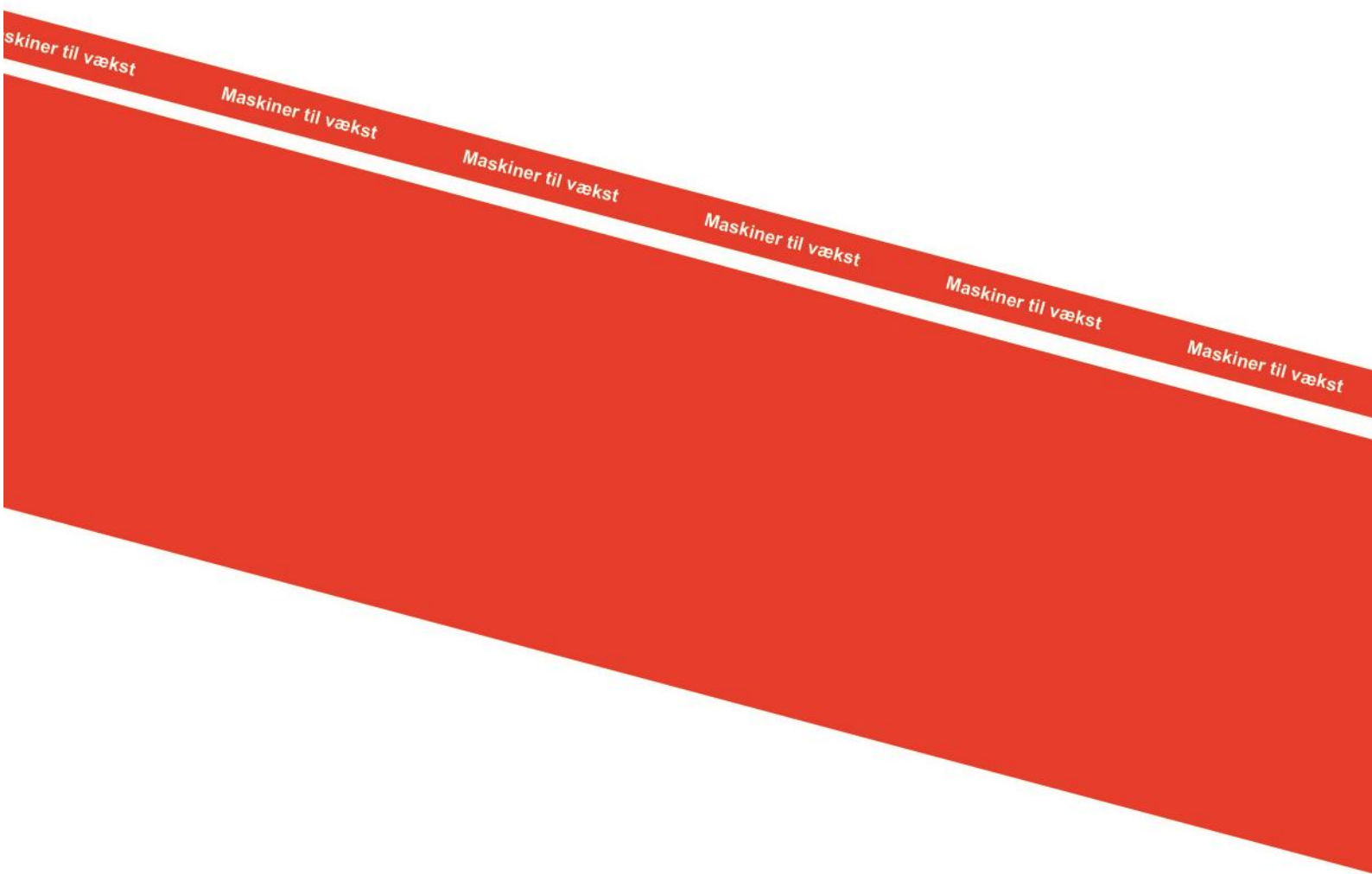


Spring-Board 4,5 + 5,5



Pos.	Art nr	Benämning	4,5 m	5,5 m
1	690200160	Cylinder 50/30 x 155	4	4
2	690203006	Inskruvning, vinkel 10-3/8" BSP	8	8
3	690203015	Samlat T10	6	6
4	0446752	Nippel Ø10-1/2"	2	2
5	0444020	Snabbkoppling 1/2", hane	2	2
6	-	Strips grön	2	2
7	690201045	Hydraulikslang 1/4" L = 4800 mm	1	1
8	690201045	Hydraulikslang 1/4" L = 4800 mm	1	1
9	0554441	Hydraulikslang 1/4" L = 1460 mm	1	-
9	690201016	Hydraulikslang 1/4" L = 1850 mm	-	1
9	0454675	Hydraulikslang 1/4" L = 2500 mm	-	-
10	0454171	Hydraulikslang 1/4" L = 500 mm	1	1
10	0454166	Hydraulikslang 1/4" L = 450 mm	-	-
11	0454171	Hydraulikslang 1/4" L = 500 mm	1	1
11	0454166	Hydraulikslang 1/4" L = 450 mm	-	-
12	0554441	Hydraulikslang 1/4" L = 1460 mm	1	-
12	690201016	Hydraulikslang 1/4" L = 1850 mm	-	1
12	0454675	Hydraulikslang 1/4" L = 2500 mm	-	-
13	690201053	Hydraulikslang 1/4" L = 1260 mm	1	-
13	690201020	Hydraulikslang 1/4" L = 1625 mm	-	1
13	0454645	Hydraulikslang 1/4" L = 2300 mm	-	-
14	0454120	Hydraulikslang 1/4" L = 250 mm	1	1
15	0454120	Hydraulikslang 1/4" L = 250 mm	1	1
16	690201053	Hydraulikslang 1/4" L = 1260 mm	1	-
16	690201020	Hydraulikslang 1/4" L = 1625 mm	-	1
16	0454645	Hydraulikslang 1/4" L = 2300 mm	-	-
17	690201053	Hydraulikslang 1/4" L = 1260 mm	1	1
18	690201053	Hydraulikslang 1/4" L = 1260 mm	1	1
19	690201053	Hydraulikslang 1/4" L = 1260 mm	1	1
20	690201053	Hydraulikslang 1/4" L = 1260 mm	1	1





Rätten till konstruktionsändringar förbehålls