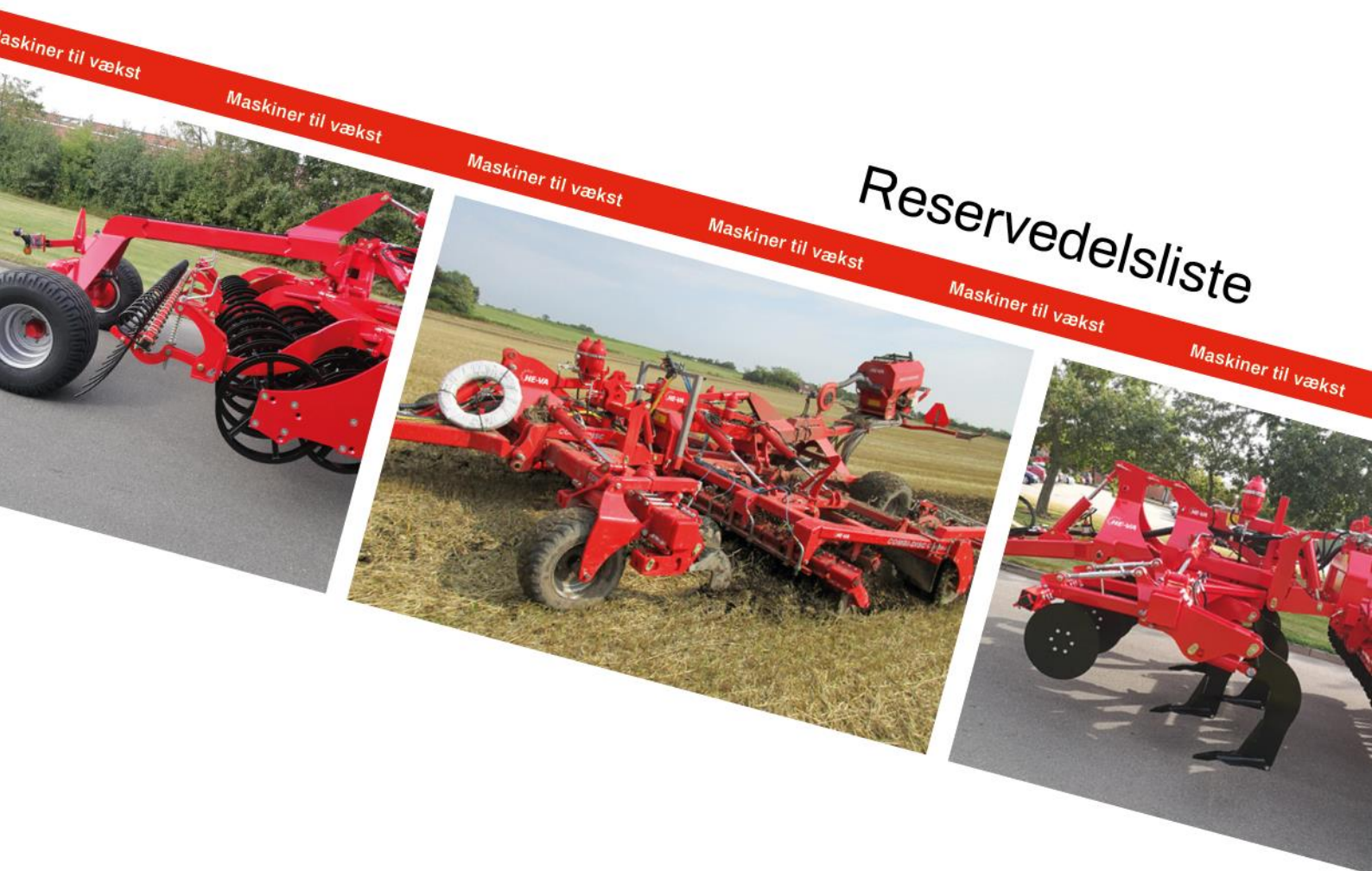




HE-VA



Reservedelsliste

Combi-Disc

Arbejdsbredde: 4,5 m - 5,5 m

Manual nr. 8000500-09 27.08.24 Del 2 af 2



N. A. Christensensvej 34
DK-7900 Nykøbing Mors
Tel: 97724288
Fax: 97722112
www.he-va.com

Indhold

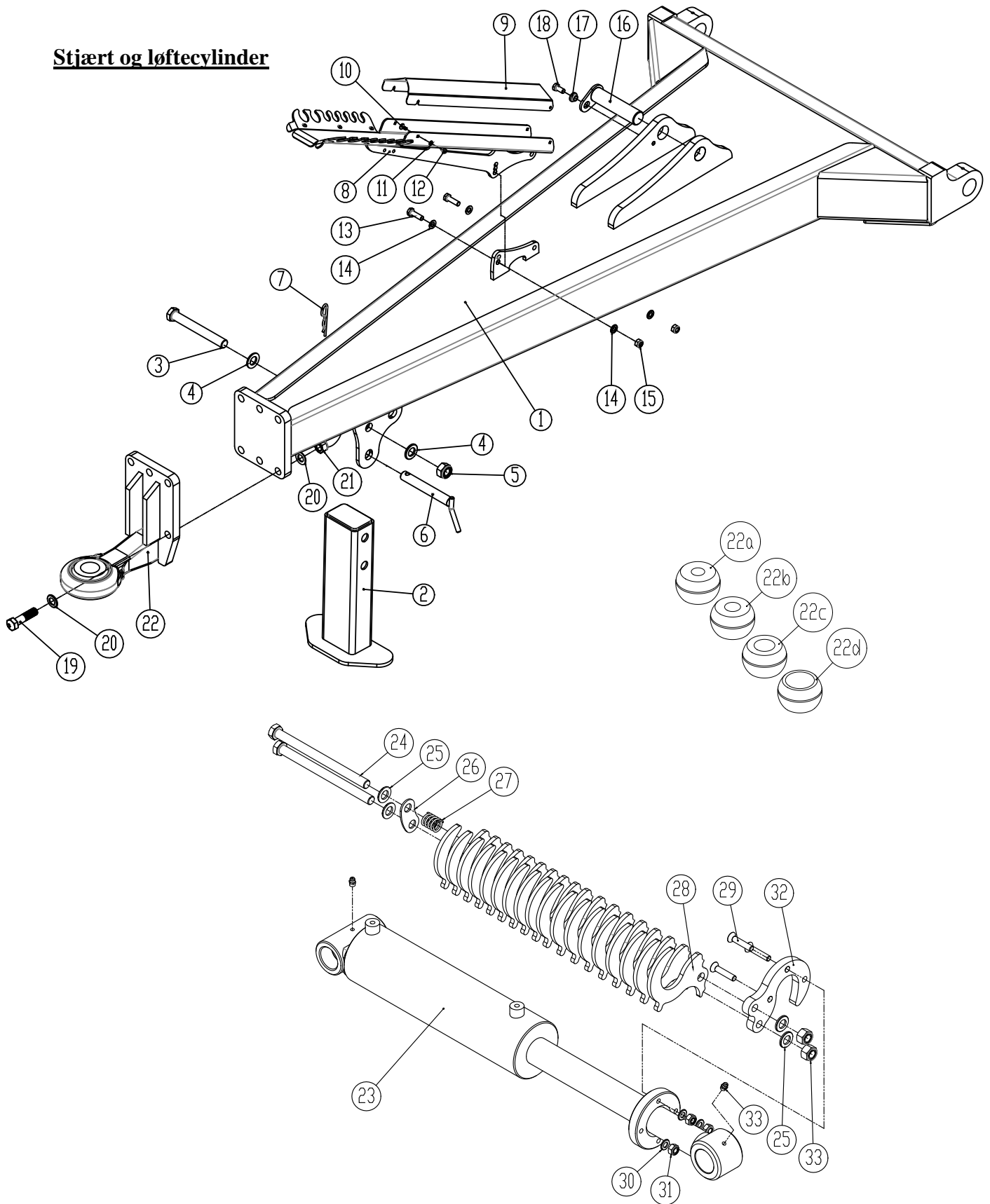
Reservedelsliste.....	4
Stjært og løftecylinder	4
Svingbart træk nr. 630757077 Cat. 3 / Cat. 4 og kugletræk (Ekstraudstyr)	6
Svingbart træk nr. 630757034 Cat. 3 (Ekstraudstyr).....	7
Tand Quick Push med 200 mm spids, lang/kort samt højre/venstre model	8
Tand Quick Push m/120 mm Easy Draft spids, lang/kort samt højre/venstre model.....	10
Noter.....	13
Tand hydraulisk med 200 mm spids, lang og kort model	14
Tand hydraulisk med Easy Draft 120 mm spids, lang og kort model	16
Combi-Tiller midterramme og vinger	18
Støttehjul H/V.....	20
Spindel til støtteben	21
Midterled med beskyttelsesskærm.....	22
Hjulstel.....	24
Sideled	26
Palsystem.....	28
Enkelt V-Profilvalse – afskraber – materialedæmper skærm.....	30
Dobbelt U/V-Profilvalse – materialedæmper skærm	31
Gummidæmpede lejer og beskyttelsesskærm til alm. lejer	33
U-profilvalse.....	34
Noter.....	35
Disc buller.....	36
Disc	38
Kantudstyr	40
Rulleskærssæt (ekstraudstyr).....	42
Lygtesæt.....	44
Langfinger efterharve (Ekstraudstyr)	46
El-dybdestop for disc.....	48
Hydraulisk bremseser.....	50
Tryklufsbremseser	51
Hydraulik.....	53
Foldecylinder	53
Stjært og hjulstel.....	54
Hydraulik til automatudløser (hydrauliske).....	55

Lift	57
Folde 4,5m	58
Folde 5,5 m	59
Folde 5,5 m fra maskinnummer	61
Komplet hydraulisk diagram folde	63
Dybdekontrol 4,5 meter	64
Dybdekontrol 5,5 meter	65



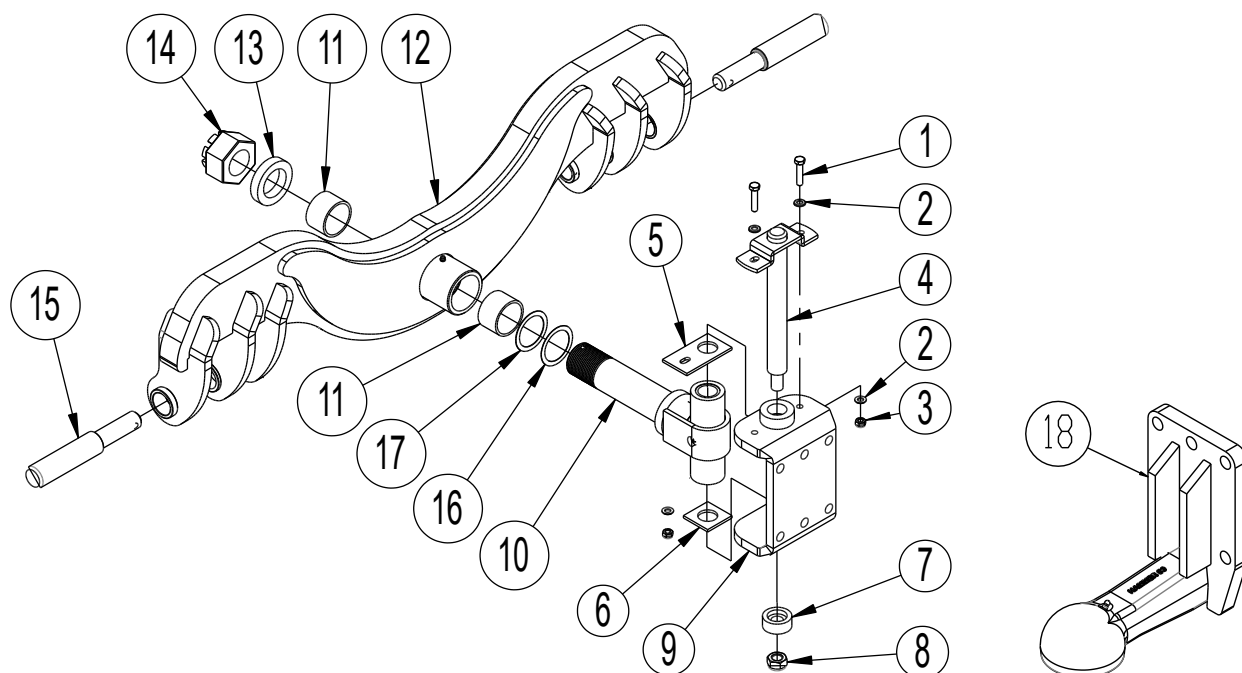
Reservedelsliste

Stjært og løftecylinder

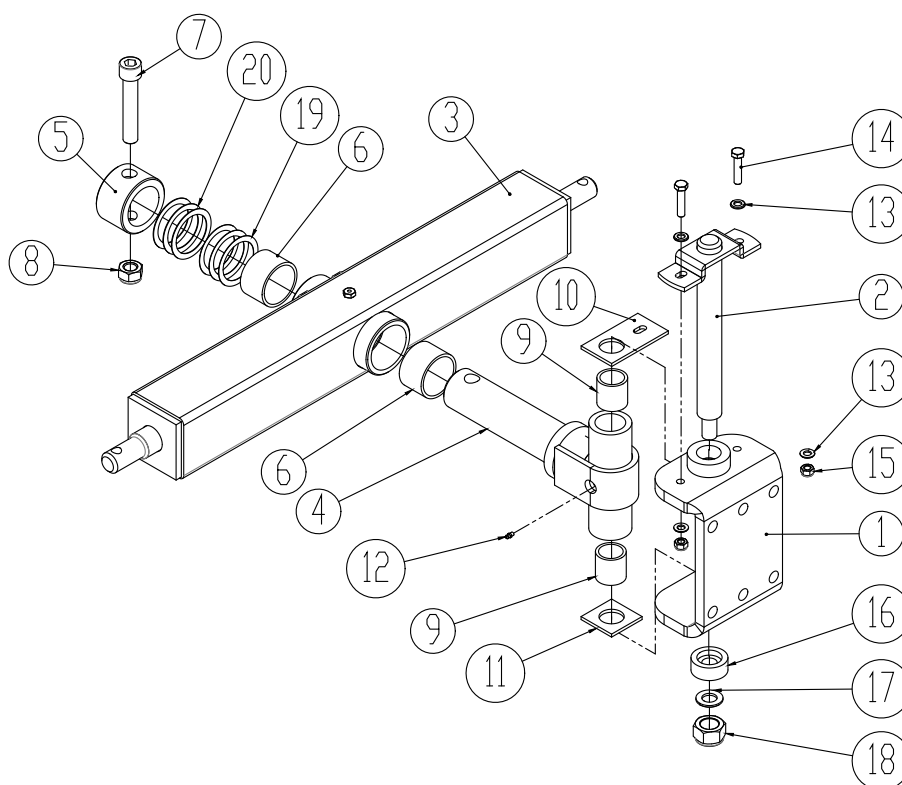


Pos.	Varenr.	Betegnelse	4,5m	5,5m
1	1285139	Stjært. Kat. 3 – Combi-Disc	1	1
2	1285146	Støtteben, Samlet	1	1
3	0236500	Bolt M24x190 8.8	1	1
4	0272330	Facetskive Ø24 mm fzb	4	4
5	0264130	Låsemøtrik M24, 8.8 fzb DIN985	1	1
6	69525155B	Nagle Ø25 L=155	1	1
7	0377600	Hårnålesplit Ø6, ligebenet	1	1
8	7345006	Slangerholder underdel	1	1
9	7345003	Slangeholder, overdel	1	1
10	0246060	Brædebolt M6x16 8.8	4	4
11	0272240	Facetskive Ø6 mm, fzb	4	4
12	0264040	Låsemøtrik M6	4	4
13	0235360	Sætbolt M12x40 8.8 fzb	2	2
14	0272270	Facetskive 12mm, fzb DIN 125B	4	4
15	0264070	Låsemøtrik M12, fzb DIN985	2	2
16	1145304	Nagle Ø40 L=160	1	1
17	630532600	Låsebøsning til naglehoved	1	1
18	690101101	Sætbolt M12x25 8.8	1	1
19	690103069	Bolt M20x80 10.9	6	6
20	0272310	Facetskive Ø20 DIN125B	12	12
21	0234110	Låsemøtrik M20	6	6
22	630757111	Prodsøjetræk komplet, Kat. 4, Ø39 mm	1	1
22	630757112	Prodsøjetræk komplet, Kat. 4, Ø51 mm	1	1
22	630757113	Prodsøjetræk komplet, Kat. 4, Ø71 mm	1	1
22a	630757132	Kugle for trækøje Ø33		
22b	630757106	Kugle for trækøje Ø39		
22c	630757107	Kugle for trækøje Ø51		
22d	630757108	Kugle for trækøje Ø71		
23	7345073	Cylinder 100/50 - 280 ø40/ø45 m/distanceclips	1	1
23a	690200284	Pakningssæt 100/50 (Hydraflex)		
23	7345174	Cylinder 110/50 - 330 ø40/ø45 m/påsvejst stopring Fra januar 2021	1	1
23a	690200316	Pakningssæt 110/50 Laizhou		
24	0236010	Bolt M16x220 8.8 fzb	2	2
25	0272290	Facetskive Ø16 DIN125B	4	4
26	7345082	Modholdplade 3mm	1	1
27	0431570	Trykfjeder Ø3,2 x Dm 22 x Lo 50 x Nt 8	1	1
28	7345081	Justeringsplade 8 mm	18	18
29	0227852	Bolt indiv. 6-kt M10x50 8.8 UH fzb DIN7991	3	3
30	0272260	Facetskive Ø10 fzb DIN125B	3	3
31	0264060	Låsemøtrik M10 DIN 985	3	3
32	7345080	Montageflange for justeringsplader	1	1
33	0432510	Smørenippel	2	2



Svingbart træk nr. 630757077 Cat. 3 / Cat. 4 og kugletræk (Ekstraudstyr)


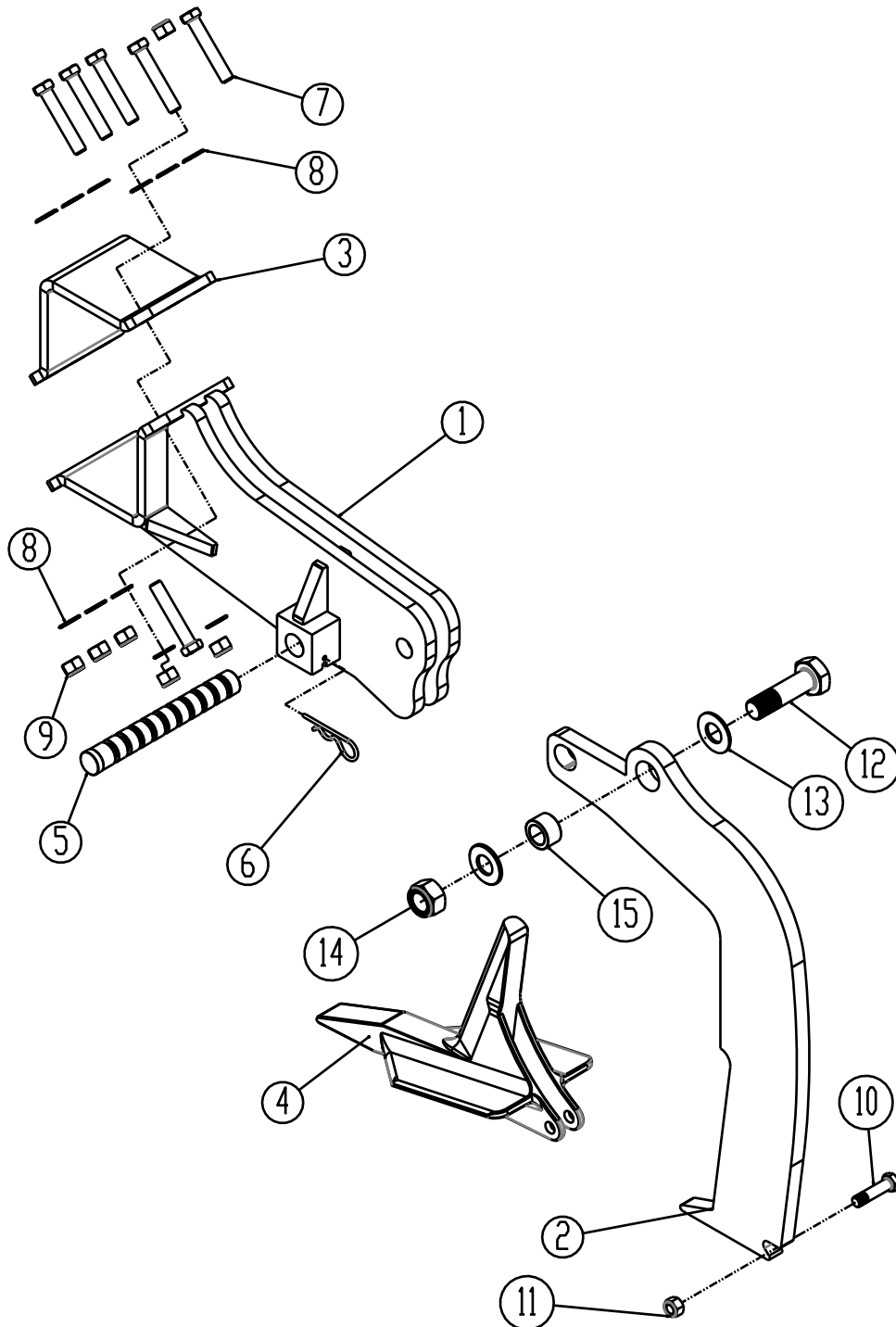
Pos.	Vare nr.	Betegnelse	Stk.
1	0235390	Bolt M12x55 mm, 8.8 fzb	2
2	0272270	Facetskive 12 mm, fzb Din 125B	4
3	0264070	Låsemøtrik M12, fzb DIN 985	2
4	1127870	Sml. Lodret træknagle	1
5	1128390	Fladstål 70x6x130, st. SB27W12CB	1
6	1127990	Fladstål 70x6x70, st. SB27W12CB	1
7	1127900	Ø-stål Ø60x25 mm, st. 50	1
8	0264130	Låsemøtrik M24 DIN985	1
9	1145335	U-bøjle for træk	1
10	630757076	Trækaksel samlet	1
11	0475450	I-Presbøsning EG Ø80/70x50mm	2
12	630757078	Samlet midterpart	1
13	7420000	Ø-stål Ø100x12mm, st. 50 (OBS: Der bruges kun enten nr.	1
13	7420001	Ø-stål Ø100x15mm, st. 50 7420000 eller 7420001)	1
14	0262500	Kronemøtrik M64x4 KL6 DIN 935-1	1
15	69537273C	Round Steel E 360, st. 70-2	2
16	690140656	Sims skive Ø70/Ø90x0,5mm DIN988, antal afh. af tolerencer	0 - 2
17	690140654	Sims skive Ø70/Ø90x1,0mm DIN988, antal afh. af tolerencer	0 - 2
18	630757023	Kugletræk Ø80	1

Svingbart træk nr. 630757034 Cat. 3 (Ekstraudstyr)


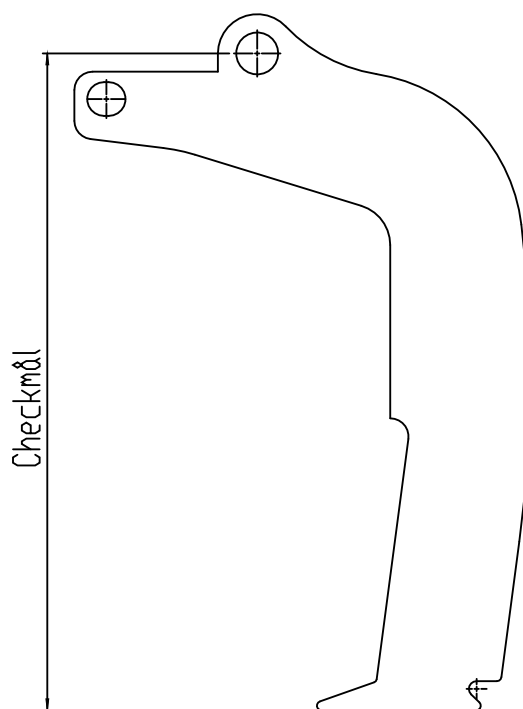
Pos.	Vare nr.	Betegnelse	Stk.
1	1145335	U-bøjle for træk	1
2	112787-0	Lodret træknagle samlet	1
3	112791-1	Trækbom samlet, kat. 3	1
4	112800-1	Trækaksel samlet	1
5	112804-1	Ø-stål Ø100 60mm St. 50	1
6	0475450	I-Presbøsning EG Ø80/70x50mm	2
7	0227935	Indv. 6-kt CH M24x130 12.9 DIN912	1
8	0264130	Låsemøtrik M24, 8.8 fzb DIN985	1
9	0475350	I-Presbøsning EG Ø50/40x50mm	2
10	112839-0	Fladstål 70x6x130 st. SB27M12CB	1
11	112799-0	Fladstål 70x6x70 st. SB27M12CB	1
12	0432100	Smørenippel M6x1	1
13	0272270	Facetskive Ø12 fzb DIN 125B	4
14	0235390	Bolt M12x55mm, 8.8 fzb	2
15	0264070	Låsemøtrik M12 fzb DIN985	2
16	1127900	Ø-stål Ø60 25mm st. 50	1
17	0272330	Facetskive Ø24 fzb	1
18	0264130	Låsemøtrik M24 DIN985	1
19	690140656	Sims skive Ø70/Ø90x0,5mm DIN988, antal afhængig tolerencer	3
20	690140654	Sims skive Ø70/Ø90x1mm DIN988, antal afhængig tolerencer	3

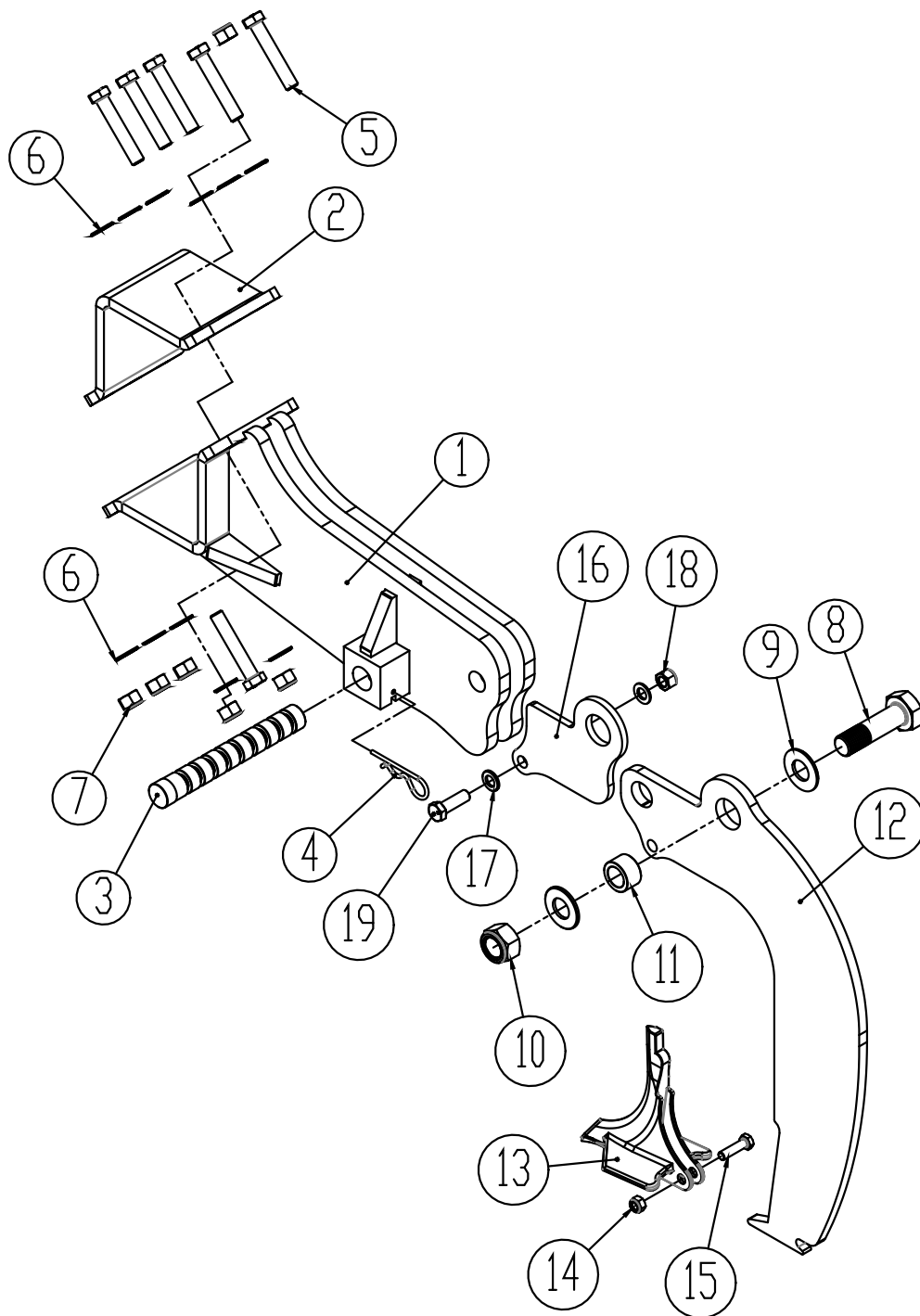


Tand Quick Push med 200 mm spids, lang/kort samt højre/venstre model

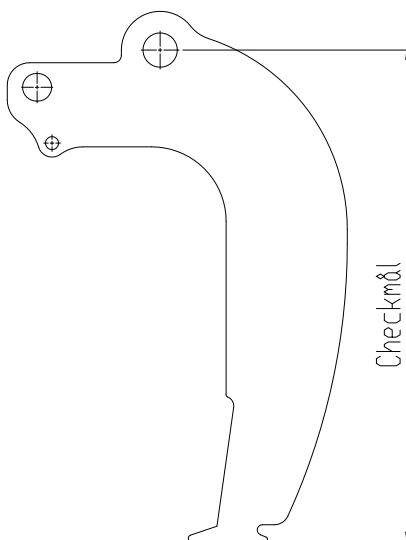


Pos.	Varenummer	Betegnelse	Lang model	Kort model
	1237139	Tand komplet m/tandholder, Quick-Push venstre lang		
	1237135	Tand komplet m/tandholder, Quick-Push venstre kort		
	1237141	Tand komplet m/holder, Quick-Push højre lang		
	1237133	Tand komplet m/holder, Quick-Push højre kort		
1	1237136	Quick-Push Tandholder, lang, venstre	1	
1	1237134	Quick-Push Tandholder, kort, venstre		1
1	1237140	Quick-Push Tandholder, lang, højre	1	
1	1237126	Quick-Push Tandholder, kort, højre		1
2	1237090	Tand 25mm Hardox 500. Check mål 720 mm	1	1
3	645200061	Montageplade 15mm Domex 420 MC	1	1
4	645000044	Slidspids 200 m/vinger	1	1
5	645000059	Springbolt Ø35 34CrNiMo6 Gul cromatiseret	1	1
6	0377600	Hårnålesplit Ø6, ligebenet	1	1
7	690103324	Bolt M18x100 10.9	7	7
8	0272300	Facetskive Ø18	13	13
9	0264100	Låsemøtrik M18	7	7
10	0235852	Bolt M16x65 8.8	1	1
11	0264090	Låsemøtrik M16	1	1
12	690103869	Bolt M30x110 10.9	1	1
13	0272350	Facetskive Ø30 mm fzb	2	2
14	0264155	Låsemøtrik M30	1	1
15	645000113	Bøsning for ben	1	1



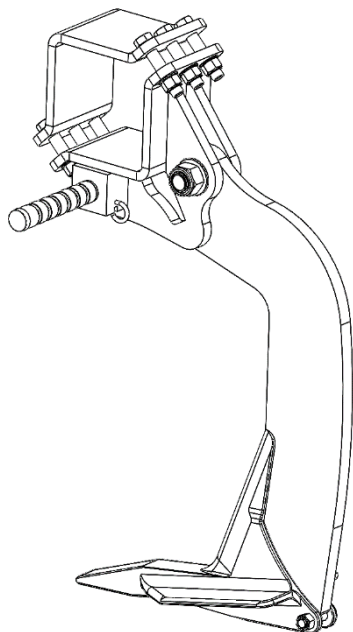
Tand Quick Push m/120 mm Easy Draft spids, lang/kort samt højre/venstre model

Pos.	Varenummer	Betegnelse	Lang model	Kort model
	1237232	Tand komplet m/tandholder, Quick-Push venstre lang		
	1237234	Tand komplet m/tandholder, Quick-Push venstre kort		
	1237239	Tand komplet m/holder, Quick-Push højre lang		
	1237240	Tand komplet m/holder, Quick-Push højre kort		
1	1237136	Quick-Push Tandholder, lang, venstre	1	
1	1237134	Quick-Push Tandholder, kort, venstre		1
1	1237140	Quick-Push Tandholder, lang, højre	1	
1	1237126	Quick-Push Tandholder, kort, højre		1
2	645200061	Montageplade 15mm Domex 420 MC	1	1
3	645000925	Springbolt Ø36 34CrNiMo6 Sort cromatiseret	1	1
4	0377600	Hårnålesplit Ø6, ligebenet	1	1
5	690103324	Bolt M18x100 10.9	7	7
6	0272300	Facetskive Ø18	13	13
7	0264100	Låsemøtrik M18	7	7
8	690103869	Bolt M30x110 10.9	1	1
9	0272350	Facetskive Ø30 mm fzb	2	2
10	0264155	Låsemøtrik M30	1	1
11	645000113	Bøsning for ben	1	1
12	1237235	Tand 15mm Hardox 500. Check mål 660 mm	1	1
13	645000056	Low Draft støbt spids 120 mm m/tungstenspl.	1	1
14	0264070	Låsemøtrik M12, fzb DIN985	1	1
15	0235380	Bolt M12x50 8.8	1	1
16	1237237	Sims 10 mm plade S235	1	1
17	690117013	Facetskive Ø16	2	2
18	690113008	Låsemøtrik M16	1	1
19	690103197	Bolt M16x50 8.8	1	1

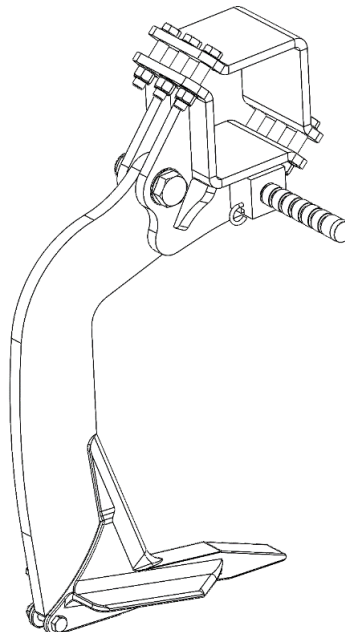


OBS: Ved bestilling af reservedele til tandholdere vær opmærksom på at der på den samme maskine med Quick-Push findes i alt 4 udgaver af tandholdere. Henholdsvis højre/venstre udgaver som også er både korte og lange. De forskellige udgaver er skitseret herunder.
Den komplette tand findes tilsvarende med Easy Draft spids på 15 mm tand i samme tandholder i kombination med en sims plade.

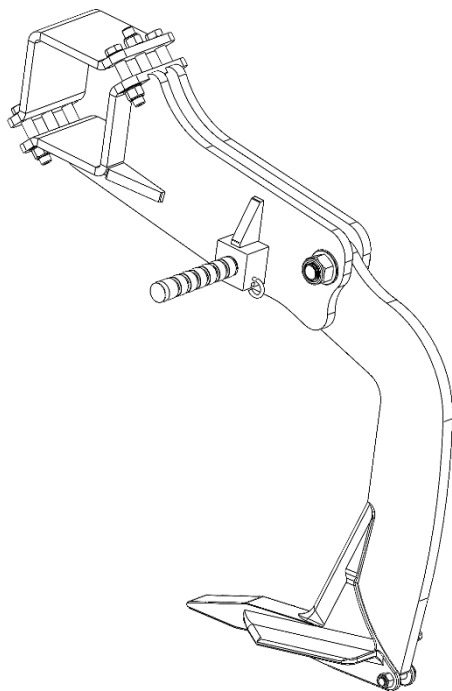
Samlet ben og tandholder, venstre, kort
 Nr. 1237135



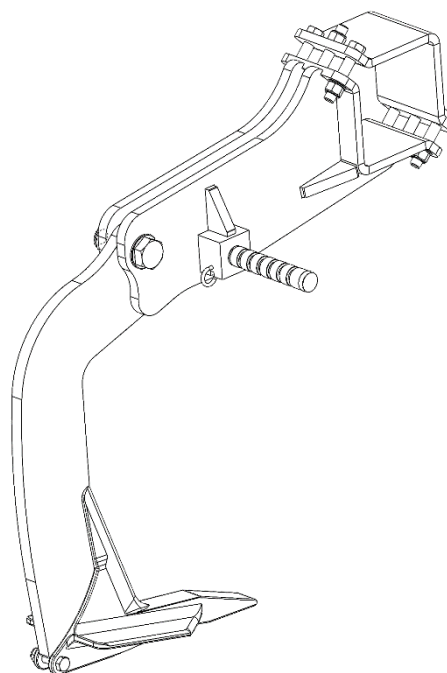
Samlet ben og tandholder, højre, kort
 Nr. 1237133



Samlet ben og tandholder, venstre, lang
 Nr. 1237139



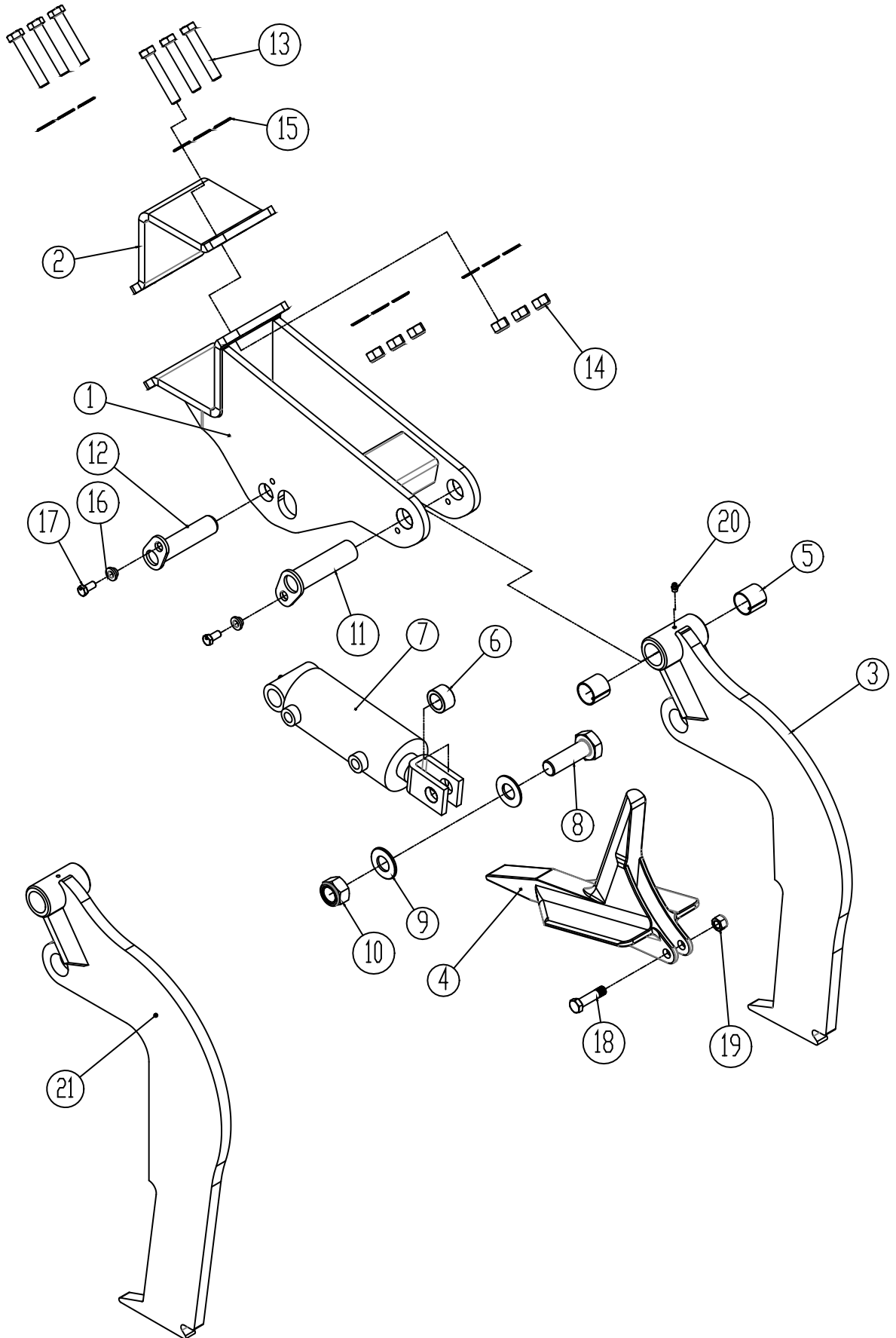
Samlet ben og tandholder, højre, lang
 Nr. 1237141



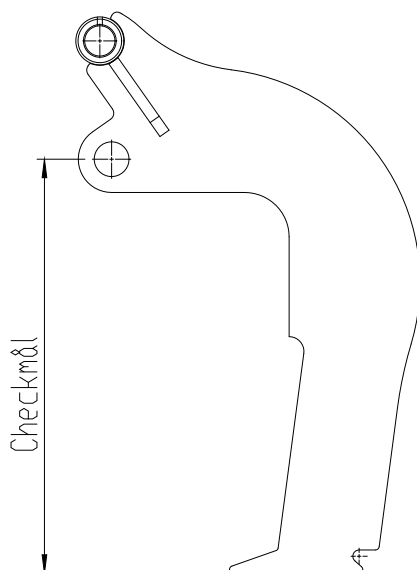
Noter

--	--

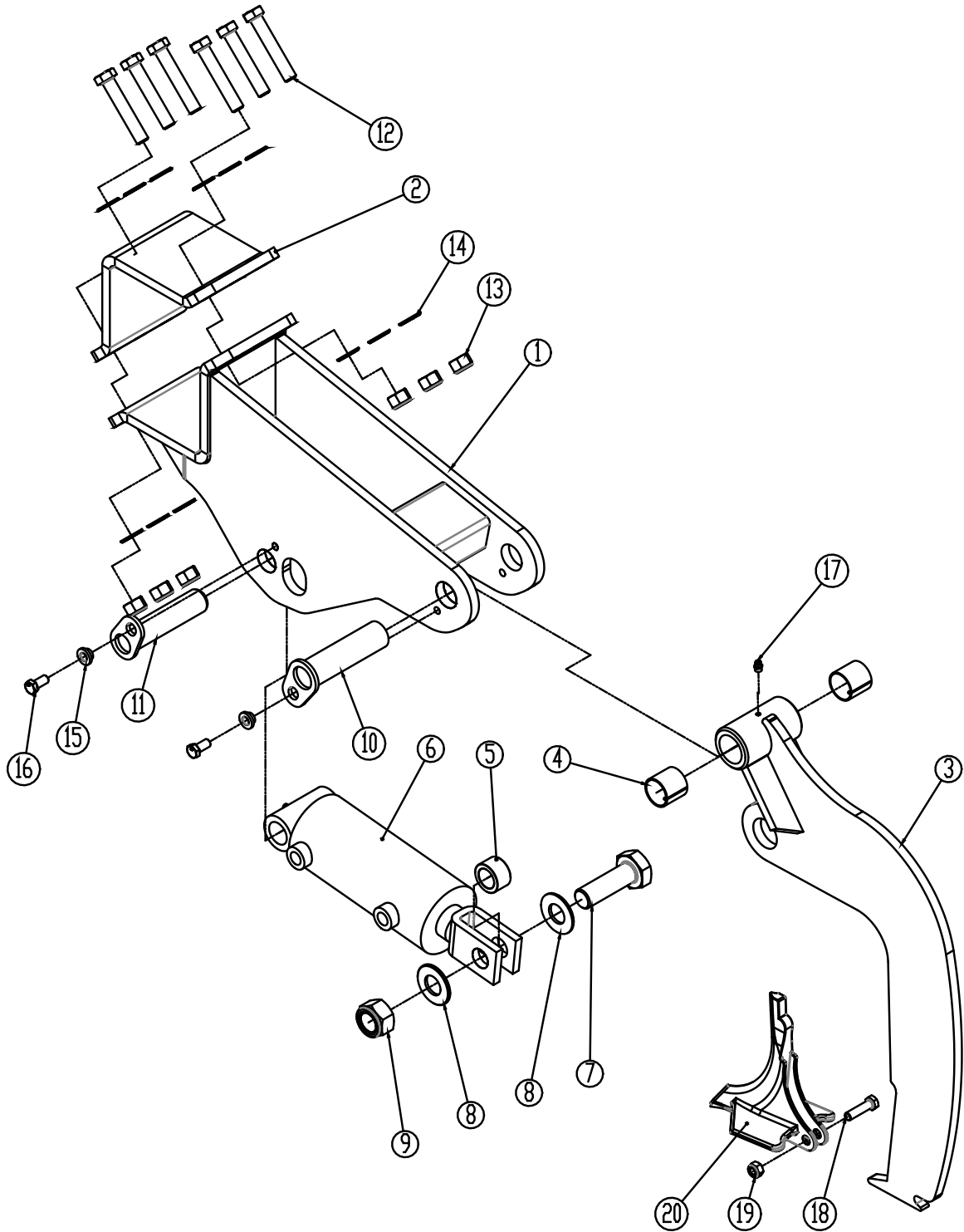


Tand hydraulisk med 200 mm spids, lang og kort model

Pos.	Varenummer	Betegnelse	Lang model	Kort model
	1237151	Tand komplet m/tandholder hydraulisk lang		
	1237152	Tand komplet m/tandholder hydraulisk kort		
1	645200080	Hydraulisk tandholder, lang model	1	
1	645200081	Hydraulisk tandholder, kort model		1
2	645200061	Montageplade 15mm Domex 420 MC	1	1
3	1237149	Tand 25 mm for hydr. push, Check mål 560	1	1
4	645000044	Slidspids 200 m/vinger	1	1
5	690140715	Glidebøsning Ø40/Ø44 L=40 Udgået serienr. 40125	2	2
5	0475309	I-Presbøsning EG ø44/40x40mm Fra serienr. 40125	2	2
6	645000113	Bøsning for ben	1	1
7	690200114	Cylinder Ø100/50x130 m/gaffel	1	1
7a	690200285	Pakningssæt 100/50 (Laizhou)		
8	690103868	Bolt M30x95 10.9	1	1
9	0272350	Facetskive Ø30 mm, fzb	2	2
10	0264155	Låsemøtrik M30	1	1
11	69440148G	Nagle Ø40 L=148	1	1
12	69435148G	Nagle Ø35 L=148	1	1
13	690103324	Bolt M18x100 10.9	6	6
14	0264100	Låsemøtrik M18	6	6
15	0272300	Facetskive Ø18	12	12
16	630532600	Låsebøsning til naglehoved	2	2
17	690101101	Bolt M12x25 8.8	2	2
18	0235852	Bolt M16x65 8.8	1	1
19	0264090	Låsemøtrik M16	1	1
20	690136029	Smørenippel M8	1	1
21	1237228	Tand 25 mm for hydr. push, forlænget 140 mm		

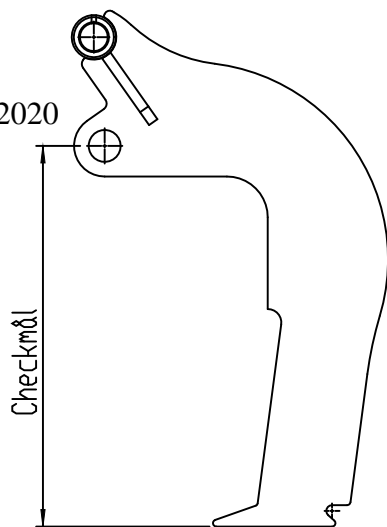


Tand hydraulisk med Easy Draft 120 mm spids, lang og kort model

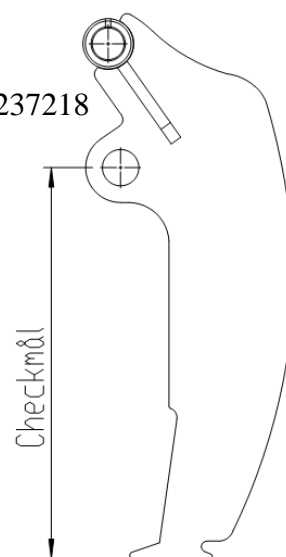


Pos.	Varenummer	Betegnelse	Lang model	Kort model
	1237214	Tand komplet m/tandholder hydraulisk lang		
	1237208	Tand komplet m/tandholder hydraulisk kort		
1	645200080	Hydraulisk tandholder, lang model	1	
1	645200081	Hydraulisk tandholder, kort model		1
2	645200061	Montageplade 15mm Domex 420 MC	1	1
3	1237209	Tand f/hydr. Push, Easy draft, Checkmål 505 mm Udgået 04.06.2020	1	1
3	1237208	Tand f/hydr. Push, Easy draft, Checkmål 505 mm	1	1
4	690140715	Glidbøsning Ø40/Ø44 L=40 <i>indtil serie nr. 40125</i>	2	2
4	0475309	I-Bushing EG ø44/40x40mm Fra serie nr. 40126	2	2
5	645000113	Bøsning for ben	1	1
6	690200114	Cylinder Ø100/50x130 m/gaffel	1	1
6a	690200285	Pakningssæt 100/50 (Laizhou)		
7	690103868	Bolt M30x95 10.9	1	1
8	0272350	Facetskive Ø30 mm, fzb	2	2
9	0264155	Låsemøtrik M30	1	1
10	69440148G	Nagle Ø40 L=148	1	1
11	69435148G	Nagle Ø35 L=148	1	1
12	690103324	Bolt M18x100 10.9	6	6
13	0264100	Låsemøtrik M18	6	6
14	0272300	Facetskive Ø18	12	12
15	630532600	Låsebøsning til naglehoved	2	2
16	690101101	Bolt M12x25 8.8	2	2
17	690136029	Smørenippel M8	1	1
18	0235380	Bolt M12x50	1	1
19	0264070	Låsemøtrik M12	1	1
20	645000056	Low Draft støbt spids m/tungstensplade	1	1

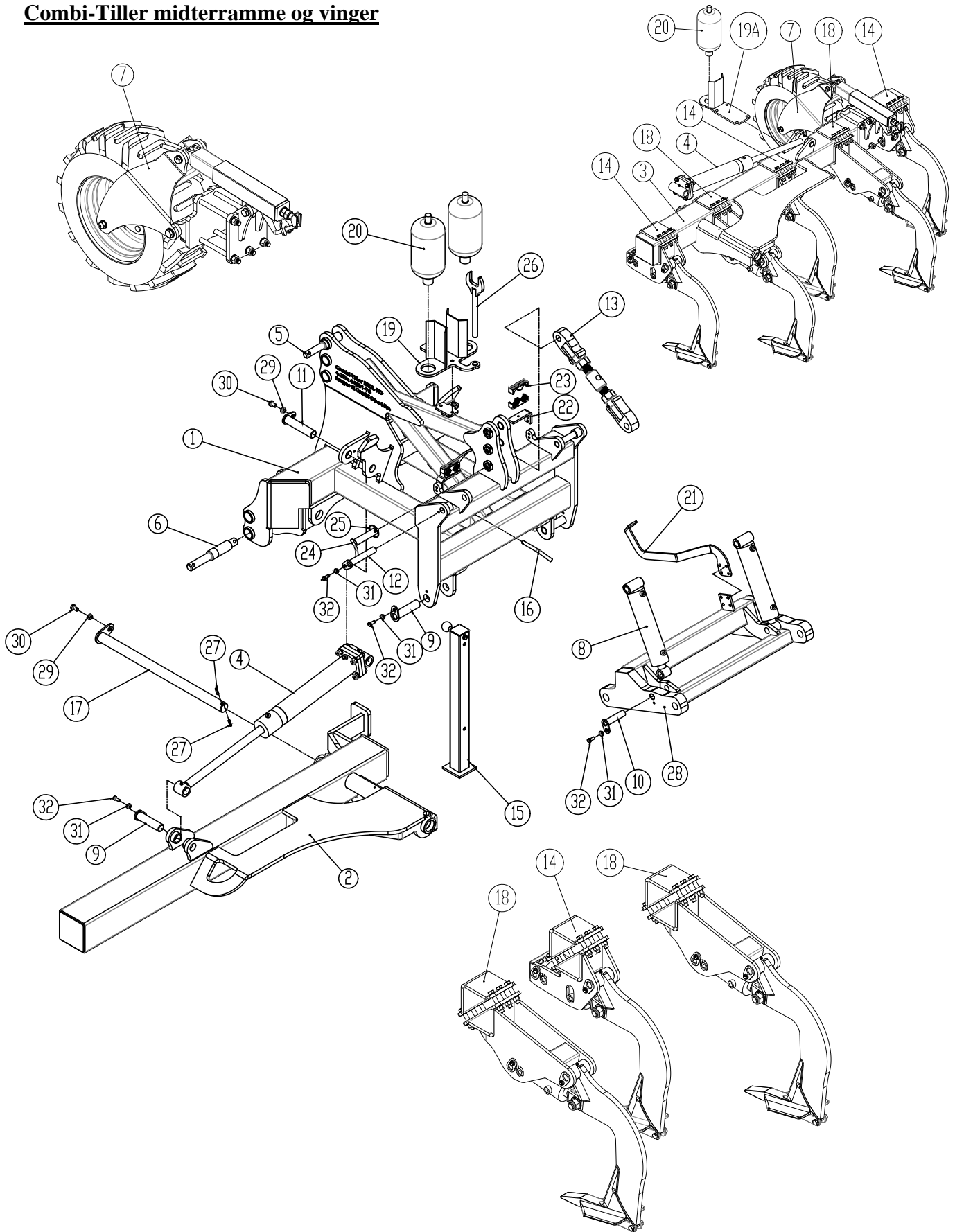
Tand nr. 1237209
Udgået pr. 04.06.2020



Tand nr. 1237218



Combi-Tiller midterramme og vinger

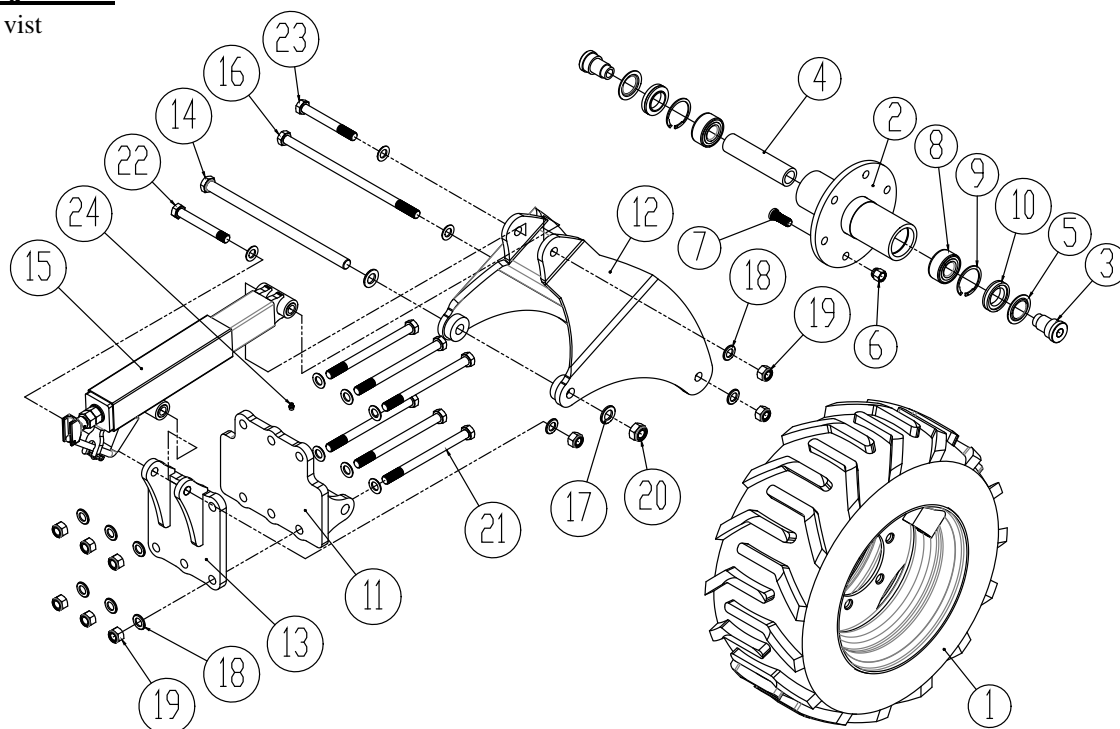


Pos.	Varenummer	Betegnelse	4,5m	5,5m
1	1237093	Midterramme, Cat. 3, 4N	1	1
2	1237145	Sideled HD 4,25m, Venstre	1	
2	1237109	Sideled HD 5,25m, Venstre		1
3	1237146	Sideled HD 4,25m, Højre	1	
3	1237108	Sideled HD 5,25m, Højre		1
4	690200255	Cylinder Ø90/40x500	2	2
4a	690200273	Pakningssæt 90/40 (Hyraflex)		
4b	645200176	Shim for tilpasning af cyl. indbygningsmål 3 mm		
4b	645200178	Shim for tilpasning af cyl. indbygningsmål 4 mm		
4b	645200174	Shim for tilpasning af cyl. indbygningsmål 5 mm		
4b	645000396	Shim for tilpasning af cyl. indbygningsmål 1mm		
5	69532105C	Ø45 Aksel – SB27M12CB	1	1
6	69537125C	Rund stål E 360 (St. 70-2)	2	2
7	1237007	Komplet støttehjul	2	2
8	690200200	Cylinder Ø80/40x280	2	2
8a	690200143	Pakningssæt 80/40 (Laizhou)		
9	69440155G	Nagle Ø40 L=155	4	4
10	69430125G	Nagle Ø30 L=125	2	2
11	69440187G	Nagle Ø40 L=187	2	2
12	69530175G	Comprimeret stål	2	2
13	1237155	Komplet topstang	1	1
14	1237152	Komplet tand, hydr. auto, kort model	3	4
15	1237125	Støtteben, komplet	1	1
16	69516094A	Comprimeret stål Ø16	1	1
17	69450865G	Nagle Ø50 L=865	2	2
18	1237151	Komplet tand, hydr. auto, lang model	4	5
19	645200076	Tankholder for akkumulator	1	1
19A	1237054	Tankholder for akkumulator		2
20	690206513	Akkumulator 4,5 L 90 bar	2	4
21	1237204	Indikator for lift	1	1
22	1237231	Beslag til slangeholder	2	2
23	0449750	Slangeholder	4	4
24	69532129B	Nagle Ø32 L=129 m/håndtag	1	1
25	690134008	Traktorsplit Ø11,5 Ø60 ring	4	4
26	1285081	Topstangsværktøj	1	1
27	0371702	Spændstift Ø10x40 mm	4	4
28	645200171	Liftkonsol, Combi-Tiller MKII	1	1
29	630532700	Låsebøsning for naglehoved	4	4
30	0235770	Bolt M16x30	4	4
31	630532600	Låsebøsning for naglehoved	4	4
32	0235340	Bolt M12x30 8.8 fzb	4	4



Støttehjul H/V

Venstre vist

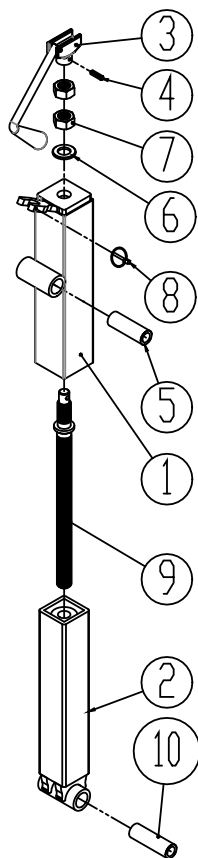


Pos.	Varenummer	Betegnelse	Antal
1	0395654	Hjul 300/55x14,5 SG Flotation, venstre	1
1	0395653	Hjul 300/55x14,5 SG Flotation, højre	1
	7365005	Komplet nav f gaffelmontering 6-M18x1,5/205 (Pos. nummer 2 - 10)	
2	7365004	Bøsning påsvejst navplade t/6 navbolte	1
3	7365001	Endebøsning til nav	2
4	7365002	Bøsning stålør Ø45x7	1
5	630949019	Skive Ø45/71,7	2
6	0396470	Navmøtrik M18x1,5 R19	6
7	0396460	Navbolt M18x1,5 L=49	6
8	690140201	Leje (Konisk dobbelt rulleleje)	2
9	0379250	Låsering	2
10	690140651	Tætnings-kassette 72-45-14/17	2
11	1237008	Monteringsplade del 1 af 2	1
12	1237009	Gaffel for hjul	1
13	1237010	Monteringsplade del 2 af 2	1
14	0236570	Stålbolt M24x440 8.8.	1
15	1237011	Samlet spindel (se næste side)	1
16	690103286	Bolt M20x420 8.8	1
17	0272330	Facetskive Ø24 fzb	2
18	0272310	Facetskive Ø20 DIN125B	18
19	0264110	Låsemøtrik M20	9



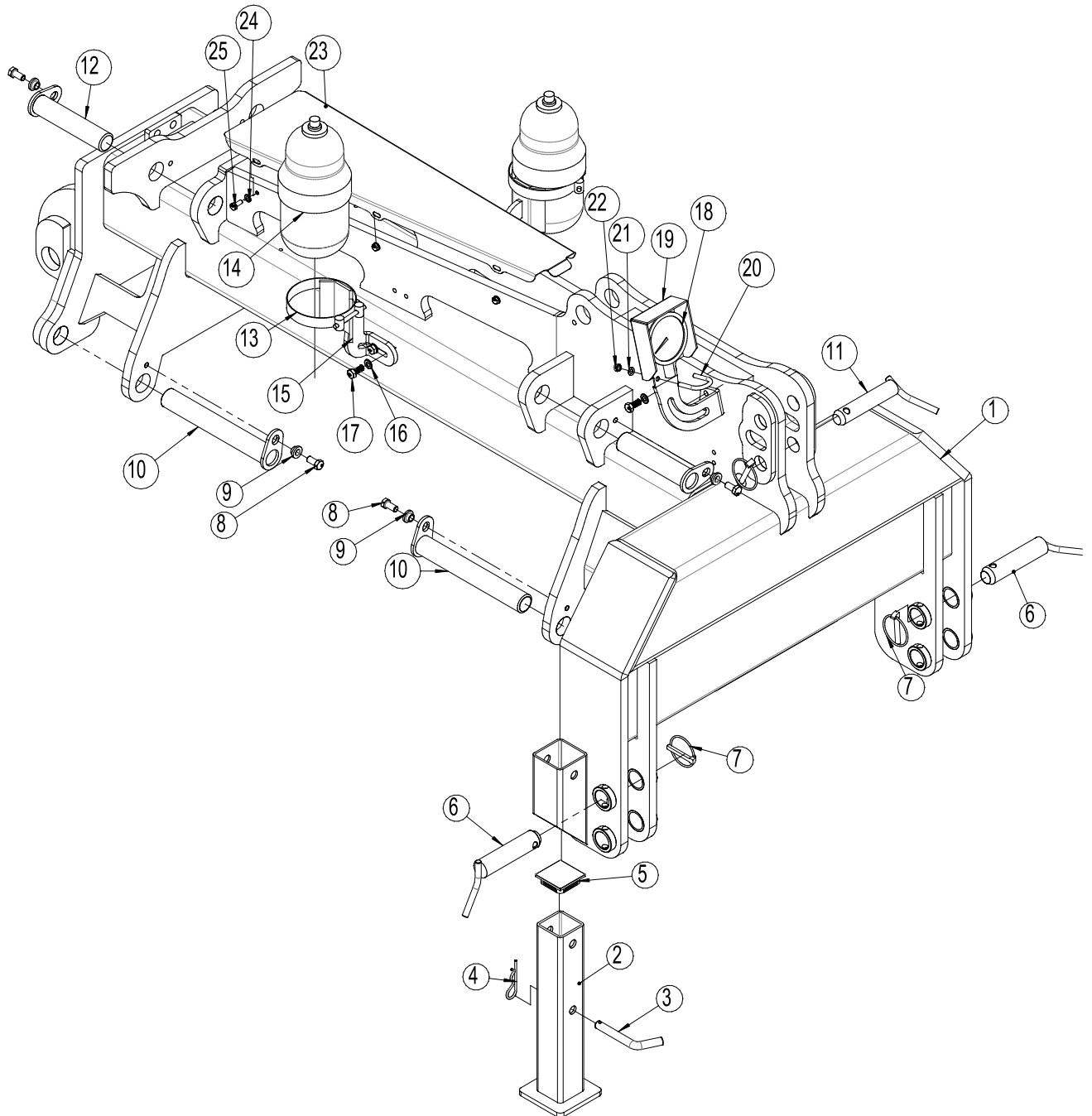
20	0264130	Låsemøtrik M24 8.8 fzb DIN985	1
21	690103297	Bolt M20x260 10.9	6
22	0236240	Bolt M20x150 8.8	1
23	0236250	Bolt M20x160 8.8	1
24	690136029	Smørenippel M8 lige	1

Spindel til støtteben



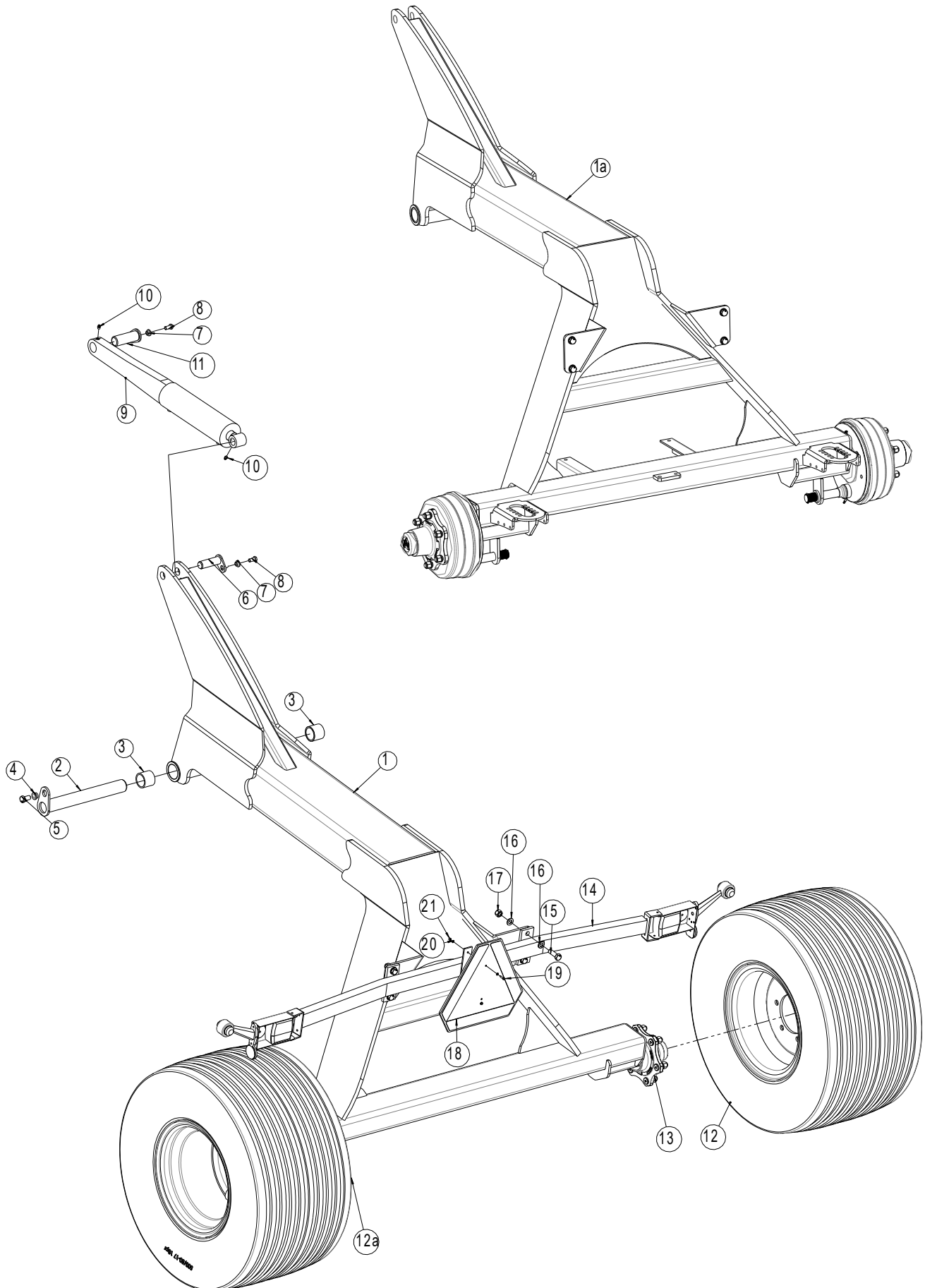
Pos.	Varenummer	Betegnelse	Antal
1	675101007	Yderdel, komplet	1
2	1237023	Inderdel, komplet	1
3	903041102	Håndsving	1
4	0371660	Spændstift Ø8x30 mm	1
5	675101006	BK-rør 30x5 L=89 S235JR	1
6	690117011	Facetskive Ø24	1
7	0261425	Møtrik M24, galvaniseret	2
8	690134001	Traktorsplit Ø4,5 mm	1
9	690304122	Gevindstang 28TR L=455	1
10	1237022	BK-rør 30x5 L=98 S235JR	1

Midterled med beskyttelseskærm



Pos.	Varenr.	Betegnelse	4,5m	5,5m
1	1300114	Midterramme m/beskyttelsesskærm	1	1
2	630916554	Støtteben	1	1
3	1030280	Nagle Ø16 L=96 / 45°	1	1
4	0377400	Hårnålesplit Ø4	1	1
5	0489610	Plastprop RHS 70x70x5	1	1
6	69537129B	Nagle Ø37 =129 (Liftarmsnagle KATIII) m/håndtag og hul for split	2	2
7	690134008	Traktorsplit Ø11,5 – ring Ø60	3	3
8	690101101	Bolt M12x25 8.8 m/lim	4	4
9	630532600	Låsebøsning	4	4
10	69440287G	Nagle Ø40 L=287	2	2
11	69532129B	Nagle Ø32 L=129 (Topstangsnagle KATIII) m/håndtag og hul for split	1	1
12	69440187G	Nagle Ø40 L=187	2	2
13	690206511	Spændebånd for akkumulator HST 2,3 ltr	2	2
14	690206510	Akkumulator HST 2,3 ltr. 40 Bar	2	2
15	1300065	Tankholder, højre	1	1
15a	1300062	Tankholder, venstre	1	1
16	0272260	Facetskive Ø10	6	6
17	0235040	Bolt M10x25 8.8	6	6
18	0442052	Manometer 250 Bar Ø100	1	1
19	1300067	Manometerholder	1	1
20	690110003	Dragbånd M8x60x Ø35	1	1
21	0272250	Facetskive Ø8	2	2
22	0264050	Låsemøtrik M8	2	2
23	1300120	Skærm for midterramme	1	1
24	0234750	Stålsætbolt M8x20 fzb 8.8	6	6
25	0272250	Facetskive Ø8	6	6

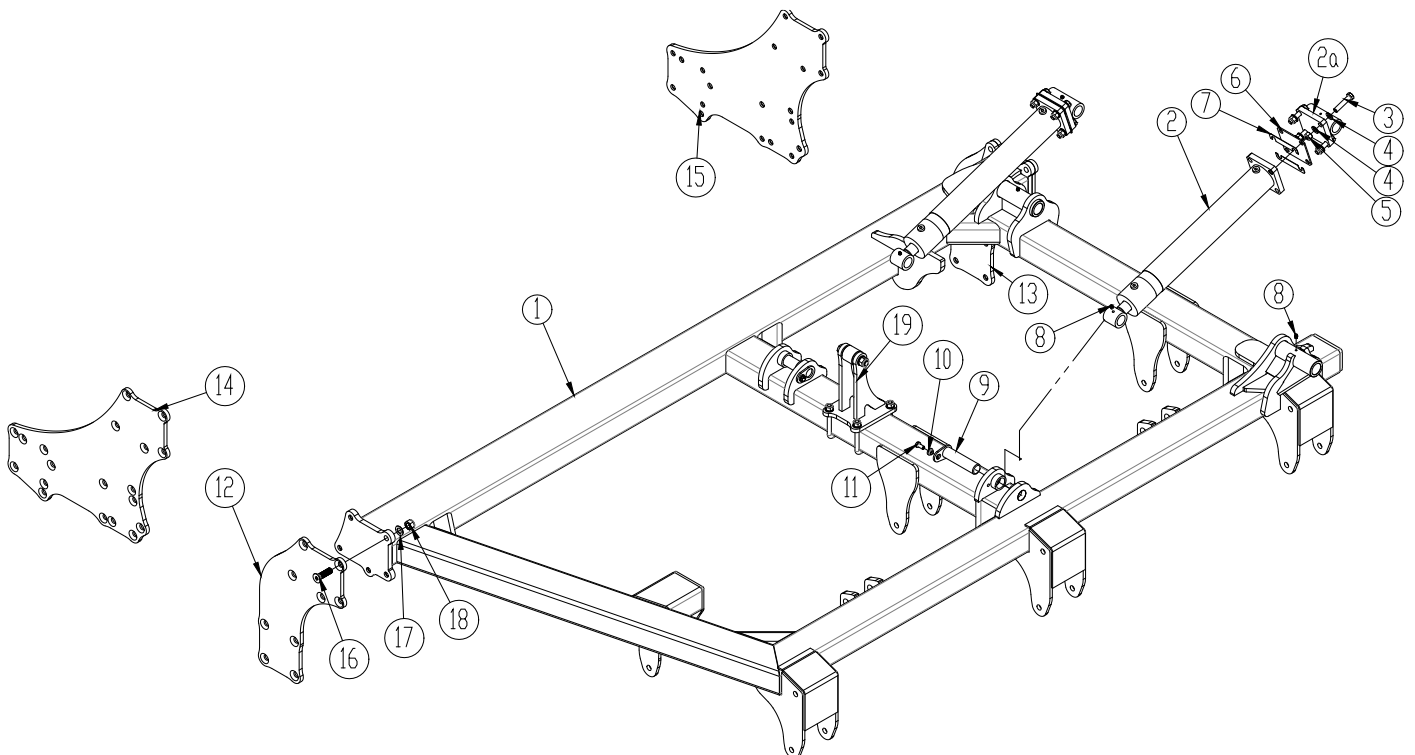
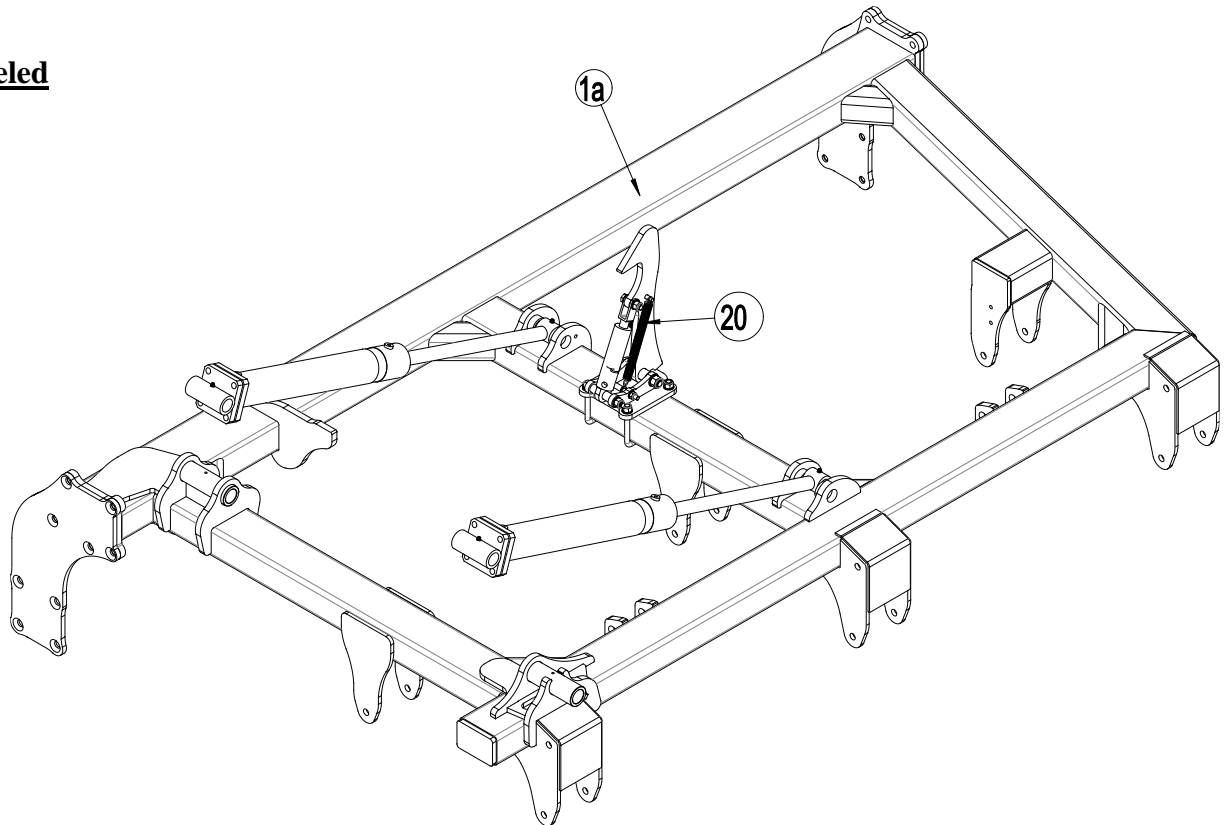


Hjulstel

Pos.	Varenr.	Betegnelse	4,5m	5,5m
1	1141258	Hjulstel 2500 kg nav	1	1
1a	1141262	Hjulstel med bremsenav	1	1
2	69450400G	Nagle Ø50 L=400 påsvejst hoved	1	1
3	0475400	I-presbøsning EG Ø60/50 x 50 mm	2	2
4	630532700	Låsebøsning for nagelhoved	1	1
5	690103198	Bolt M16x30 8.8	1	1
6	69440090G	Nagle Ø40 L=90	1	1
7	630532600	Låsebøsning for naglehoved	2	2
8	690101101	Bolt M12x25 m/lim	2	2
9	7345095	Cylinder100/40x285 Ø40,5/Ø40,25	1	1
9a	690200296	Pakningssæt 100/40 (Laizhou)		
10	690136029	Smørenippel M8	2	2
11	69440110G	Nagle Ø40 L=110	1	1
12	690141360	Hjul 500/50x17,0 – 18 ply Højre komplet	1	1
12a	690141362	Hjul 500/50x17,0 – 18 ply Venstre komplet	1	1
12b	690141361	Fælg 500x17	2	2
12c	690141352	Dæk 500/50x17 – 18 ply	2	2
13	690141030	Nav 2500 kg - TVZ (se navkapsel)	2	2
13	0395442	Nav 2500 kg - He-va (se navkapsel)	2	2
13a	690141033	Navdæksel ø80 2500 kg nav - (TVZ (se navkapsel)	2	2
13a	0395437	Navkapsel ø88 2500 kg nav - (He-va (se navkapsel)	2	2
13b	0396470	Navmøtrik M18 x 1,5	12	12
13c	0396460	Navbolt M18 x 1,5 L=54	12	12
13	690141032	Nav m/bremse 3750 kg TVZ	2	2
13a	690141034	Navkapsel Ø90	2	2
13b	690141055	Navmøtrik M18 x 1,5	12	12
13c	690141042	Navbolt M18 x 1,5 x 60	12	12
14	630835015	Lygtebom	1	1
15	690103197	Bolt M16x50	4	4
16	0272290	Facetskive Ø16	8	8
17	0264090	Låsemøtrik M16	4	4
18	0521010	Advarselstrekant	1	1
19	0233860	Bolt M5x20	2	2
20	0272230	Facetskive Ø5	4	4
21	0264030	Låsemøtrik M5	2	2



Sideled

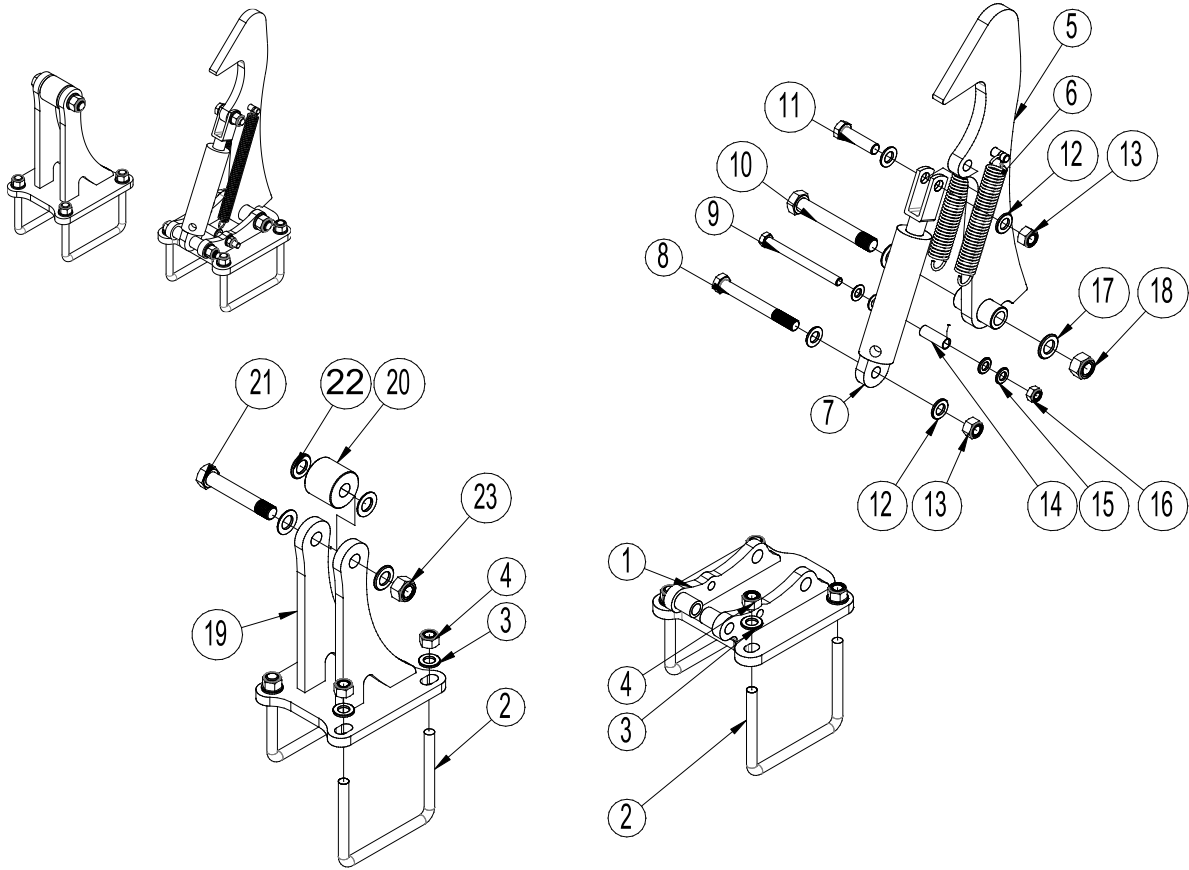


Pos.	Varenr.	Betegnelse	4,5	5,5
1	1300216	Sideled, højre fra maskinnummer 349524	1	
1	1300218	Sideled, højre fra maskinnummer 349524		1
1a	1300217	Sideled, venstre fra maskinnummer 349524	1	
1a	1300219	Sideled, venstre fra maskinnummer 349524		1
2	690200252	Cylinder 90/40x600 Ø40,25	2	4
2a	690200253	Firkant flange m/bøsning Ø40,25	2	4
	690200273	Pakningsæt 90/40 (Hydriflex)		
3	0235870	Stålbolt M16x75mm, 8.8 fzb	8	16
4	0272290	Facetskive 16mm, fzb	16	32
5	0264090	Låsemøtrik M16	8	16
6	645200176	Shim for tilpasning af cyl. indbygningsmål 3 mm		
	645200178	Shim for tilpasning af cyl. indbygningsmål 4 mm		
	645200174	Shim for tilpasning af cyl. indbygningsmål 5 mm		
7	645000396	Shim for tilpasning af cyl. indbygningsmål 1mm		
8	690136029	Smørrenippel M8	8	12
9	69440153G	Nagle Ø40 L=153 med påsvejst hoved	2	4
10	630532600	Bøsning til nagle	2	4
11	690101101	Bolt M12x25 m/lim	2	4
12	1300245	Endeplade til enkeltvalse, Ø600 H (20mm) fra maskinnr. 349524	2	2
12	1300211	Endeplade til enkeltvalse, Ø700 H (20mm)	2	2
13	1300246	Endeplade til enkeltvalse, Ø600 V (20mm) fra maskinnr. 349524	2	2
13	1300212	Endeplade til enkeltvalse, Ø700 V (20mm)	2	2
14	1300208	Endeplade til dobbelt valse, H (20 mm) fra maskinnr. 349524	2	2
15	1300210	Endeplade til dobbelt valse, V (20mm) fra maskinnr 349524	2	2
16	690103215	Indv.6-kt M20x70 8.8 UH fzb DIN7991	20	20
17	0272310	Facetskive Ø20	20	20
18	0264110	Låsemøtrik M20	20	20
19	630916604	Konsol for palsystem med rulle (se side 28-29)	1	1
20	630916593	Konsol for palsystem med krog (se side 28-29)	1	1

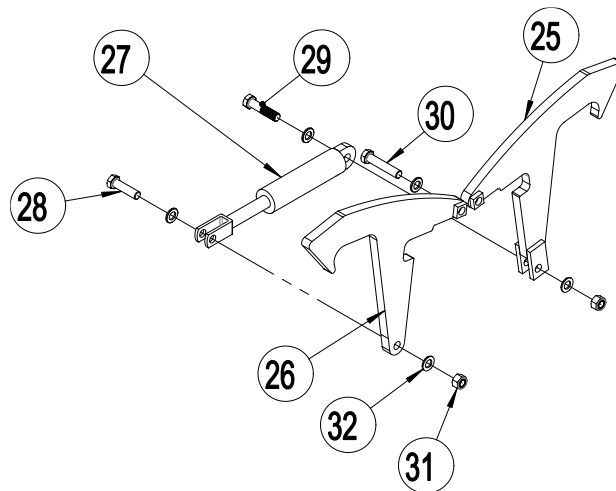


Palsystem

Version 2



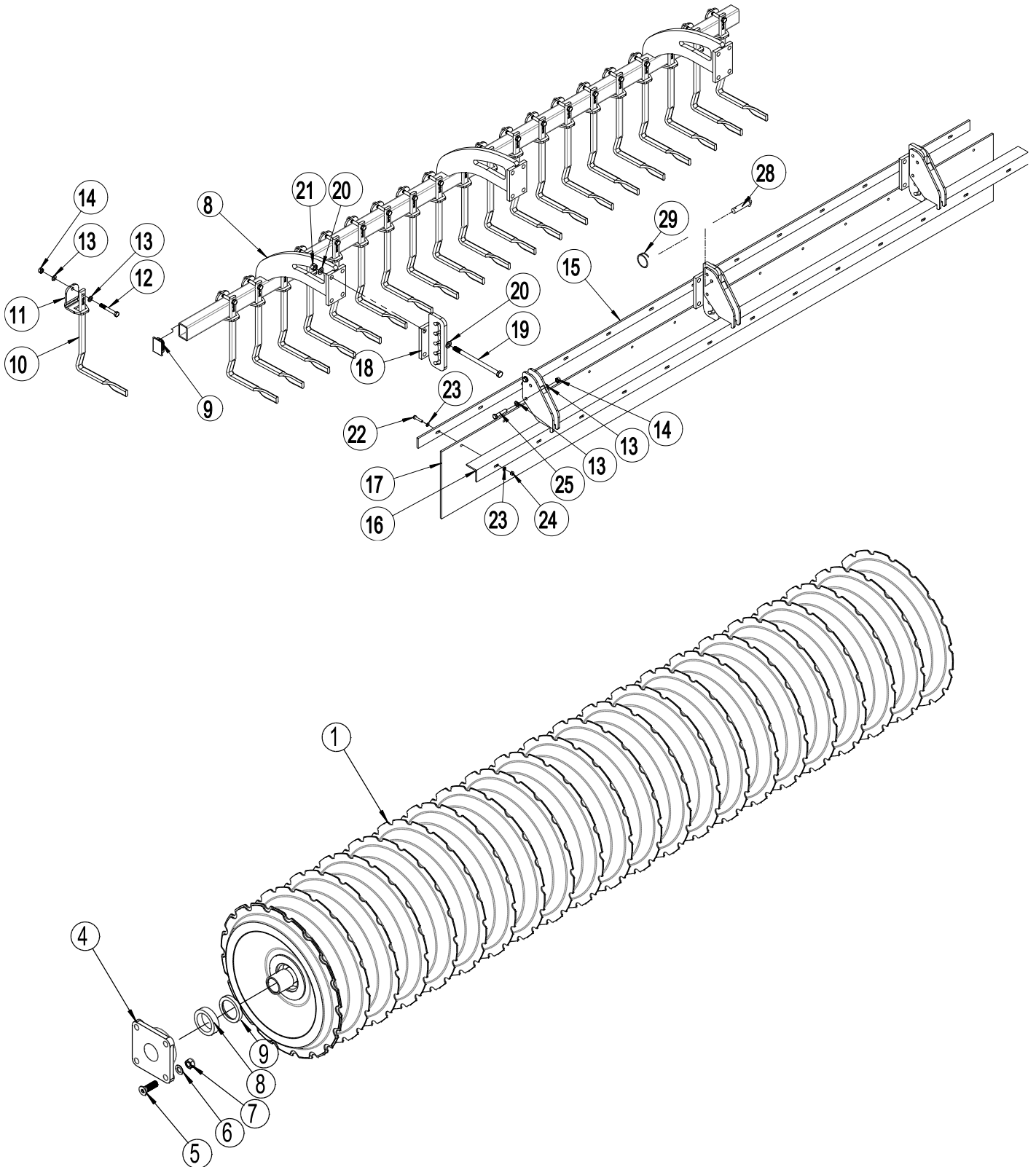
Version 1

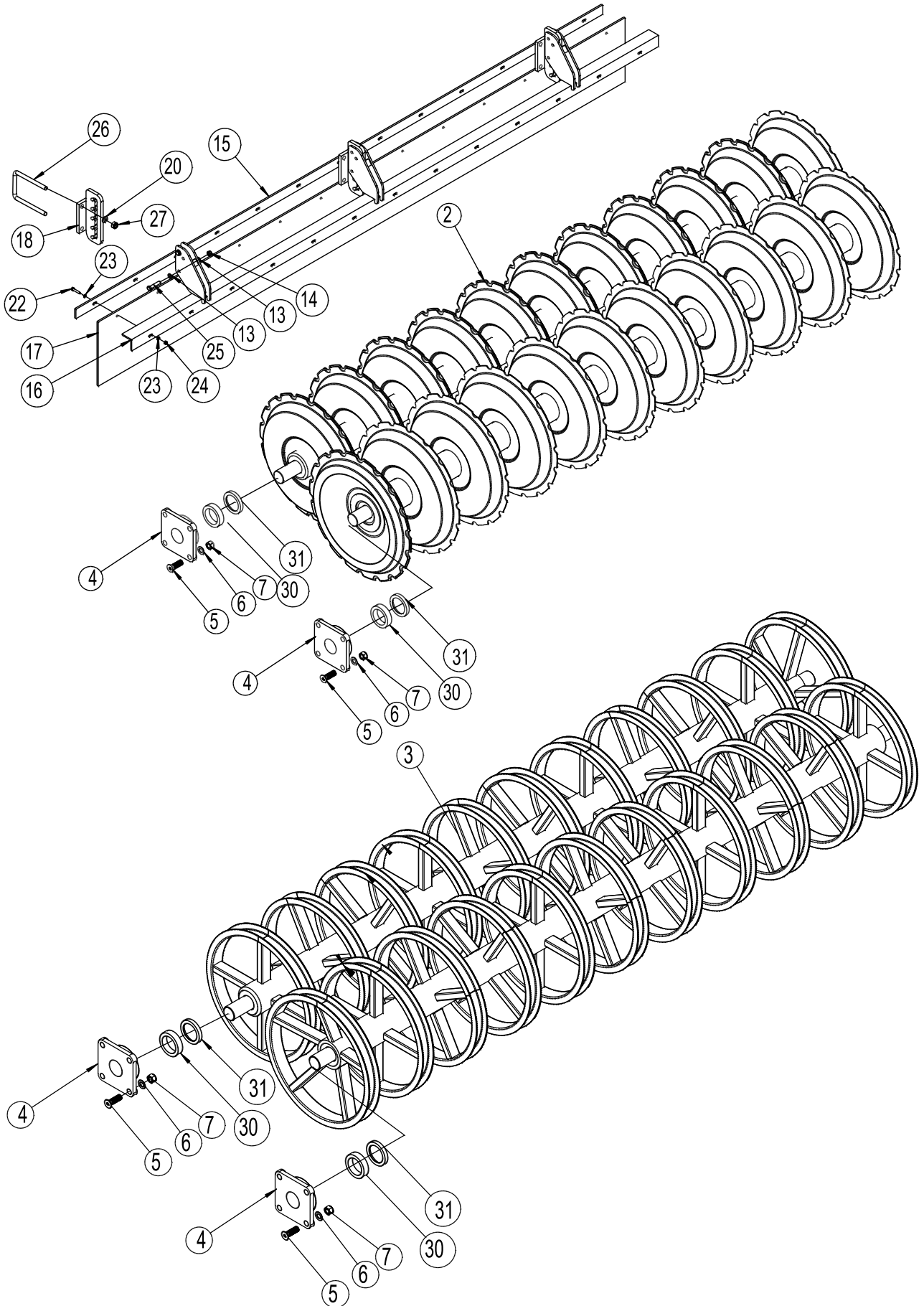


Pos.	Varenr.	Betegnelse	Pr. stk
1	630916606	Konsol til krog	1
2	690110103	Dragbånd M16x100x150x100	4
3	0272290	Facetskive Ø16 DIN125B	8
4	0264090	Låsemøtrik M16	8
5	630916605	Krog	1
6	0431650	Trækfjeder ø4,0mm x 32mm x 160mm x 30,5v m/2 øjer	2
7	690200170	Cylinder 40/25x80	1
7a	690200175	Pakningssæt 40/25	
8	0235940	Stålbolt M16x140mm, 8.8 fzb	1
9	0235500	Stålbolt M12x140mm, 8.8 fzb	1
10	0236230	Stålbolt M20x140mm, 8.8 fzb	1
11	0235840	Bolt M16x60mm 8.8	1
12	0272290	Facetskive 16mm, fzb	4
13	0264090	Låsemøtrik M16	2
14	630916607	Hydraulik rør Ø16 L=45	1
15	0272270	Facetskive Ø12	4
16	0264070	Låsemøtrik M12	1
17	0272310	Facetskive Ø20	2
18	0264110	Låsemøtrik M20	1
19	630916599	Konsol til rulle	1
20	630670593	Rulle Ø20,5x56 L=51 POM sort	1
21	0236210	Stålbolt M20x120mm, 8.8 fzb	1
22	0272310	Facetskive Ø20	4
23	0264110	Låsemøtrik M20	1
	1300137	Samlet konsol sæt (pos 1 – 23)	
		Version 1	
25	1160193	Pal (V)	1
26	1160276	Pal (H)	1
27	690200170	Cylinder 40/25x80	1
27a	690200175	Pakningssæt 40/25	
28	690103130	Bolt M16x70 10.9	1
29	690103133	Bolt M16x60 10.9	1
30	690103135	Bolt M16x80 10.9	1
31	0264090	Låsemøtrik M16	3
32	0272290	Facetskive Ø16	5



Enkelt V-Profilvalse – afskraber – materialedæmper skærm



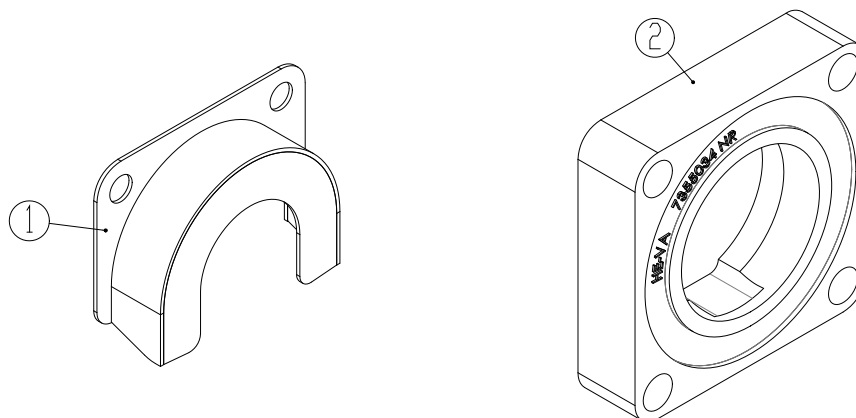
Dobbelt U/V-Profilvalse – materialedæmper skærm

Pos.	Varenr.	Betegnelse	4,5m	5,5m
1	1160626	Enkelt V-profilvalse Ø600 L=2210	2	
1	7451042	Enkelt V-profilvalse, Ø600 L=2740		2
1	7451072	Enkelt V-profilvalse Ø700 L=2242	2	
1	7451076	Enkelt V-profilvalse Ø700 L=2710		2
2	7451025	Twin V-Profilvalse, L=2240	4	
2	7451022	Twin V-Profilvalse, L=2740		4
3	7450027	Twin U-Profilvalse L=2240	4	
3	7450007	Twin U-Profilvalse L=2740		4
4	0478972	Leje HCF 312, 4 huls flangeleje med excentrisk spændering, stålstøbt hus	4 (8)	4 (8)
5	690103215	Indv.6-kt M20x70 8.8 UH DIN7991	16 (32)	16 (32)
6	0272310	Facetskive Ø20	16 (32)	16 (32)
7	0264110	Låsemøtrik M20	16 (32)	16 (32)
8	1300096	Afskraberbulle H/V til Ø600 valse	2	
8	1300079	Afskraberbulle H/V til Ø600 valse		2
8	1300214	Afskraberbulle H/V til Ø700 valse	2	
8	1300238	Afskraberbulle H/V til Ø700 valse		2
9	690109203	Plastprop f/profilrør 70x50x2, sort	4	4
10	630938520	Afskraber kort – vredet 255 mm Ø600 valse	28	36
10	630938521	Afskraber lang – vredet 320 mm Ø700 valse	28	36
11	630938522	Spændestykke 50x70 f/afskraber	28	36
12	0235450	Stålbolt M12x90mm 8.8	28	36
13	0272270	Facetskive Ø12	72	88
14	0264070	Låsemøtrik M12	28	36
15	1300132	Spændeplade 2230	2	
15	1300136	Spændeplade 2730		2
16	630928714	Monteringsskinne f/materiale-dæmpeskærm, V	1	
16	630928712	Monteringsskinne f/materiale-dæmpeskærm, H	1	
16	630938638	Monteringsskinne f/materiale-dæmpeskærm, V		1
16	630938633	Monteringsskinne f/materiale-dæmpeskærm, H		1
17	1300131	Gummidug 2230	2	
17	1300135	Gummidug 2730		2
18	630938545	Ophæng f/materiale-dæmpeskærm	4	4
19	690103295	Bolt M16x260 8.8	16	16



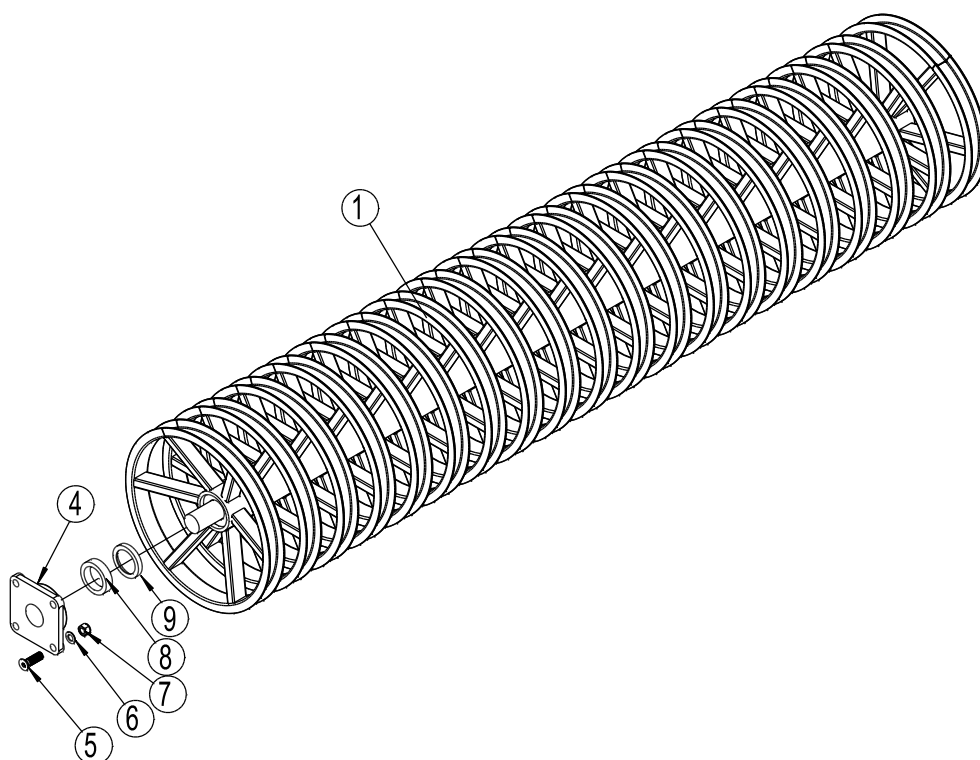
Pos.	Varenr.	Betegnelse	4,5m	5,5m
20	0272290	Facetskive Ø16	32	32
21	0264090	Låsemøtrik M16	16	16
22	0234790	Bolt M8x40 8.8	18	22
23	0272250	Facetskive Ø8	36	44
24	0264050	Låsemøtrik M8	18	22
25	0235400	Bolt M12x60 8,8	8	8
26	0382800	Dragbånd M16x100x150x100	8	8
27	0264090	Låsemøtrik M16	16	16
28	69512040K	Nagle Ø12,5 L=40	4	4
29	0431975	Sikringsring 30 x Ø3	4	4
30	690600020	Bøsning Ø60 L=20	4 (8)	4 (8)
31	7330021	Trykskive, tilpasset svejsningen, Ø82,5xØ61 L= 12	4 (8)	4 (8)

Gummidæmpede lejer og beskyttelsesskærm til alm. lejer



Pos.	Varenr.	Betegnelse	Antal pr. valse
1	7355054	Beskyttelsesskærm for HCF 312 leje, (ekstraudstyr, bruges ikke på gummidæmpede lejer)	2
2	7355013	Gummidæmpet lejehus for Ø55 aksel	2
2a	690140114	Leje UC 211 R3 for Ø55 aksel, bruges sammen med 7355013	
2	7355034	Gummidæmpet lejehus for Ø60 aksel	2
2b	0478791	Leje UC312 for Ø60 aksel bruges sammen med 7355034	2

U-profilvalse

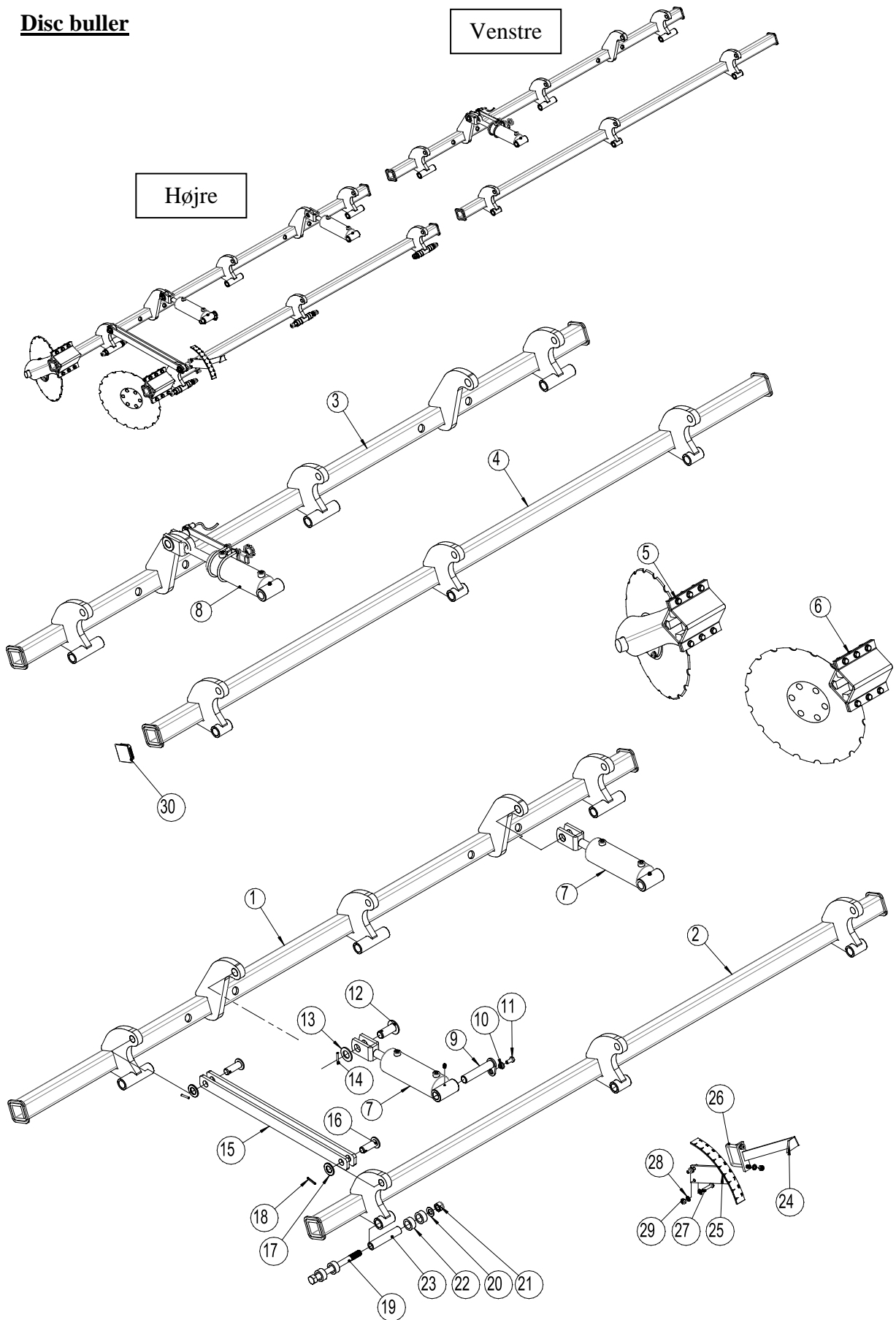


Pos.	Varenr.	Betegnelse	4,5m	5,5m
1	7450030	Enkelt U-Profilvalse Ø600 L=2240	2	
1	7450031	Enkelt U-Profilvalse Ø600 L=2740		2
4	0478972	Leje HCF 312, 4 huls flangeleje med excentrisk spændering, stålstøbt hus	4	4
5	690103215	Indv.6-kt M20x70 8.8 UH DIN7991	16	16
6	0272310	Facetskive Ø20	16	16
7	0264110	Låsemøtrik M20	16	16
8	690600020	Bøsning Ø60 L=20	4	4
9	7330021	Trykskive, tilpasset svejsningen, Ø82,5xø61 L= 12	4	4
		Afskraberbulle m.m. se side 30		

Noter

--	--

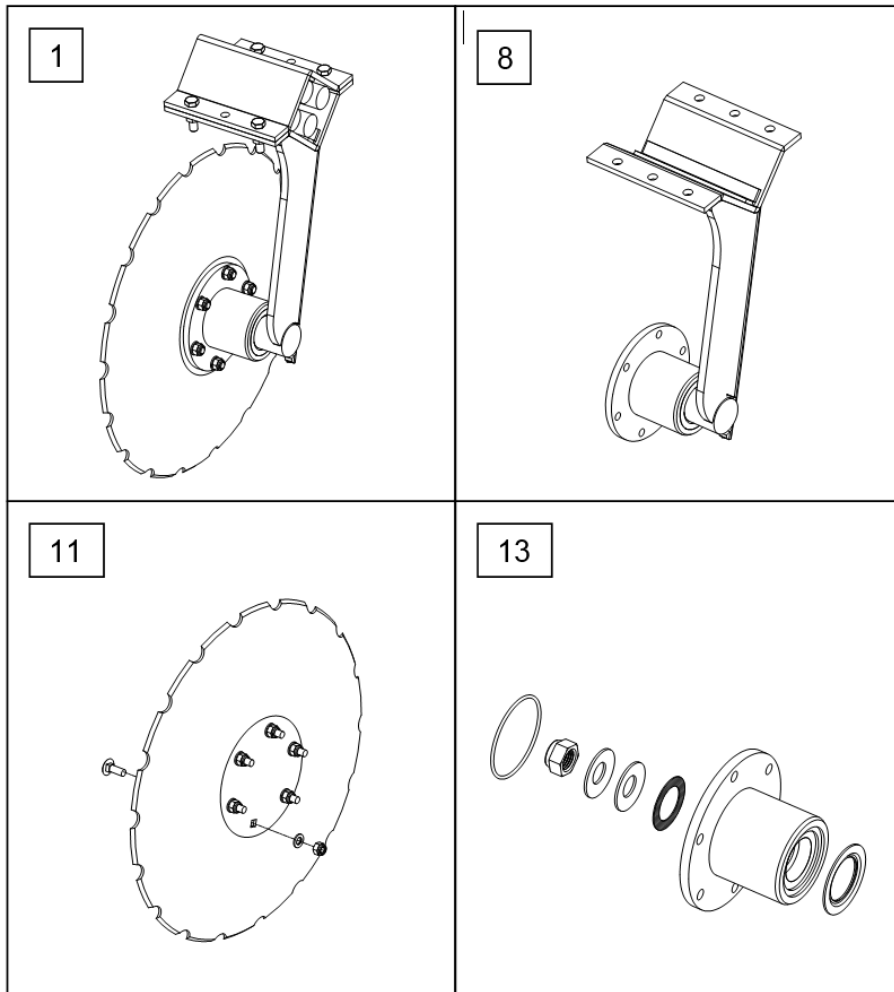
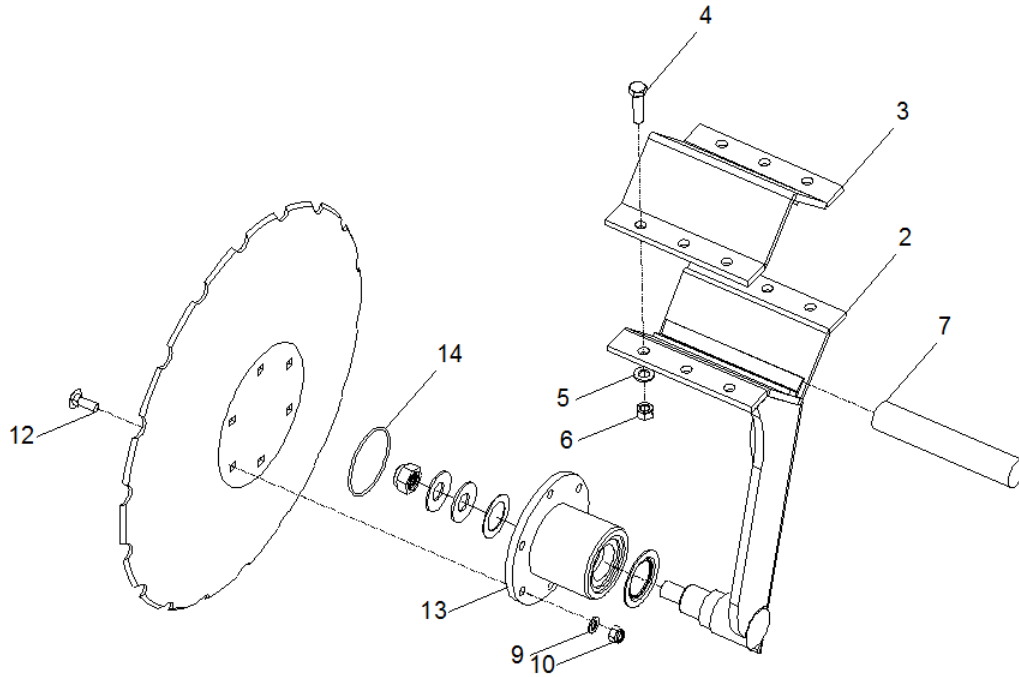


Disc buller

Pos.	Varenr.	Betegnelse	4,5m	5,5m
1	630928705	Bagerste discbulle, Højre	1	
1	630938605	Bagerste discbulle, Højre		1
2	630928707	Forreste discbulle, Højre	1	
2	630938607	Forreste discbulle, Højre		1
3	630928710	Bagerste discbulle, Venstre	1	
3	630938609	Bagerste discbulle, Venstre		1
4	630928711	Forreste discbulle, Venstre	1	
4	630938620	Forreste discbulle, Venstre		1
5	630949022	Komplet disc, venstre (se side 38)		
6	630949012	Komplet disc, højre (se side 38)		
7	690200640	Cylinder 85/30x155 Ø30/gaffel (højre)	1	2
7a	690200641	Pakningssæt 85/30		
8	690200620	Cylinder 80/30x155 Ø30/gaffel (venstre)	1	2
8a	690200621	Pakningssæt 80/30		
9	69430145G	Nagle Ø30 L=145	2	4
10	630532600	Bøsning for nagle	2	4
11	690101101	Bolt M12x25 8.8 (med lim)	2	4
12	69530060F	Nagle Ø30 L=60	2	4
13	0272350	Facetskive Ø30	2	4
14	0371540	Spændstift Ø6x50 DIN1481	2	4
15	630949077	Parallelstang for buller	8	12
16	69525061F	Nagle Ø25 L=58	8	12
17	0272340	Facetskive Ø27	8	12
18	690130132	Spændstift Ø6x40 DIN1481	8	12
19	690103172	Bolt M20x200 10.9 (uden Spring-Board)	8	12
20	0272310	Facetskive Ø20	8	12
21	0264110	Låsemøtrik M20 DIN985	8	12
22	630949078	Bøsning f/arm (løs, l=20)	32	48
23	630929130	Rør Ø30x5 L=148	8	12
24	630933264	Indikator f/dybdekontrol på Disc-Roller	1	1
25	630933260	Skala f/ dybdekontrol på Disc-Roller	1	1
25a	698500018	Transfer 1-9 skala for dybdekontrol	1	1
26	0382110	Dragbånd M10 70x70x70	1	1
27	0235080	Stålbolt M10x45mm, 8.8	2	2
28	0272260	Facetskive Ø10	6	6
29	0264060	Låsemøtrik M10	4	4
30	690109202	Plastprop/rørben 70x70	8	8



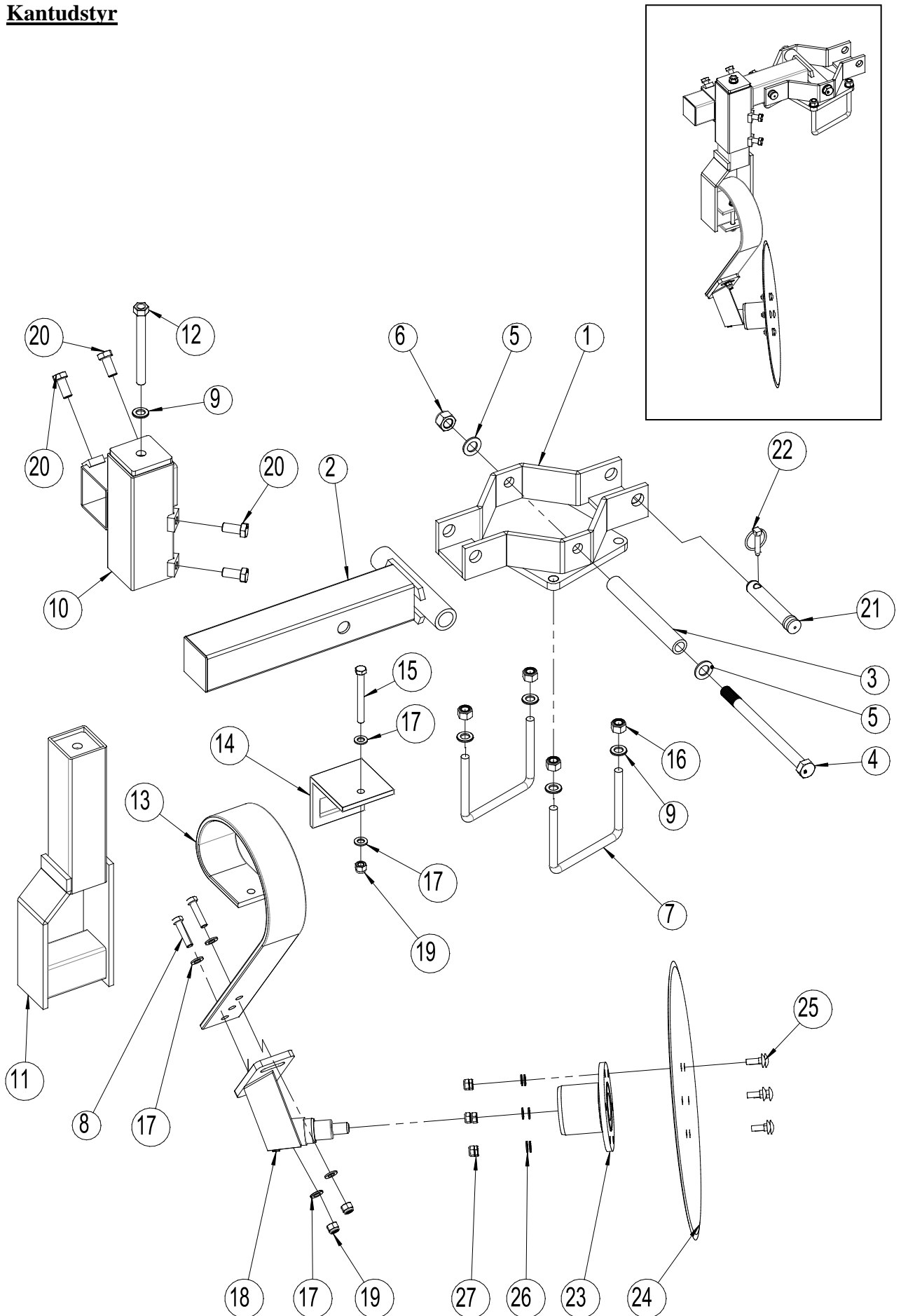
Disc



Pos	Vare nr.	Betegnelse	Pr. Disc-stilk
1	630949022	Komplet disc (venstre)	
1	630949012	Komplet disc (højre)	
2	630949026	Bæream (venstre)	
2	630949016	Bæream (højre)	
3	630949046	Spændeplade for bæream	
4	690103091	Bolt M12x45 10.9	6
5	690117014	Facetskive Ø12	12
6	690113013	Låsemøtrik M12 (helmetal)	6
7	690210710	Gummi rundsnor Ø35 L=190	4
8	630949025	Komplet bæream (venstre)	
8	630949015	Komplet bæream (højre)	
9	690117012	Facetskive Ø10	6
10	690113005	Låsemøtrik M10	6
11	690153508	Sabre disc, takket Ø508 x 4,0 med 6 huller/flad center. Incl bolte-skiver-møtrikker	
12	690101210	Bolt M10 x 30 8.8 (Bræddebolt)	6
13	630949032	Reparationsset incl. Nav	
14	690140910	O-Ring 80 x 3	



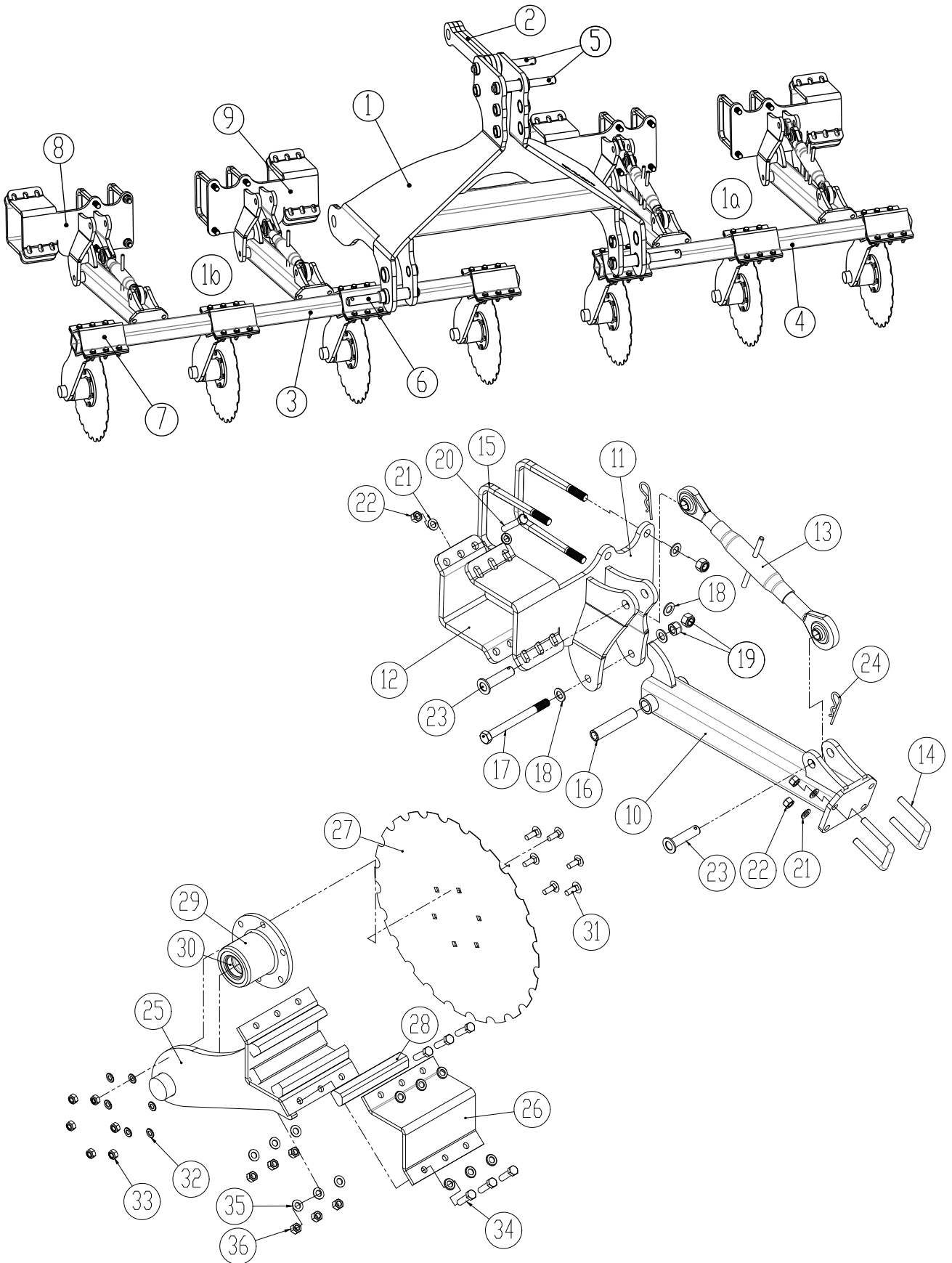
Kantudstyr



Pos.	Varenr.	Betegnelse	4,5m	5,5 m
	630943094	Komplet kantudstyr med 508 mm tallerken	1	1
1	630943088	Samlet holder	1	1
2	630943090	Samlet led	1	1
3	630943095	BK-rør 30x5 L= 233	1	1
4	690103285	Bolt M20x280 8.8	1	1
5	0272310	Facetskive Ø20	2	2
6	0264110	Låsemøtrik M20	1	1
7	0382800	Dragbånd M16x100x150x100	2	2
8	0235380	Bolt M12x50 8.8	2	2
9	0272290	Facetskive Ø16	5	5
10	630943099	Samlet spindelkryds	1	1
11	630943102	Samlet tandholder/spindel	1	1
12	630943109	Samlet justerbolt	1	1
13	633052050	Springboard tand 80x10mm – lang	1	1
14	633052200	Spændestykke for Spring-Board tand	1	1
15	690103098	Bolt M12x110 10.9	1	1
16	0264090	Låsemøtrik M16	4	4
17	0272270	Facetskive Ø12	6	6
18	630943080	Samlet beslag	1	1
19	0264070	Låsemøtrik M12	3	3
20	690103124	Bolt M16x35 8.8 sætbolt	4	4
21	69525107J	Nagle ø28 L=107	1	1
22	690134004	Traktorsplit Ø10	1	1
23	630949035	Samlet nav	1	1
24	690153509	Tallerken, glat, ø508x4,0mm	1	1
25	690101210	Brædebolt M10x30 8.8	6	6
26	690117012	Facetskive Ø10	6	6
27	690113005	Låsemøtrik M10	6	6

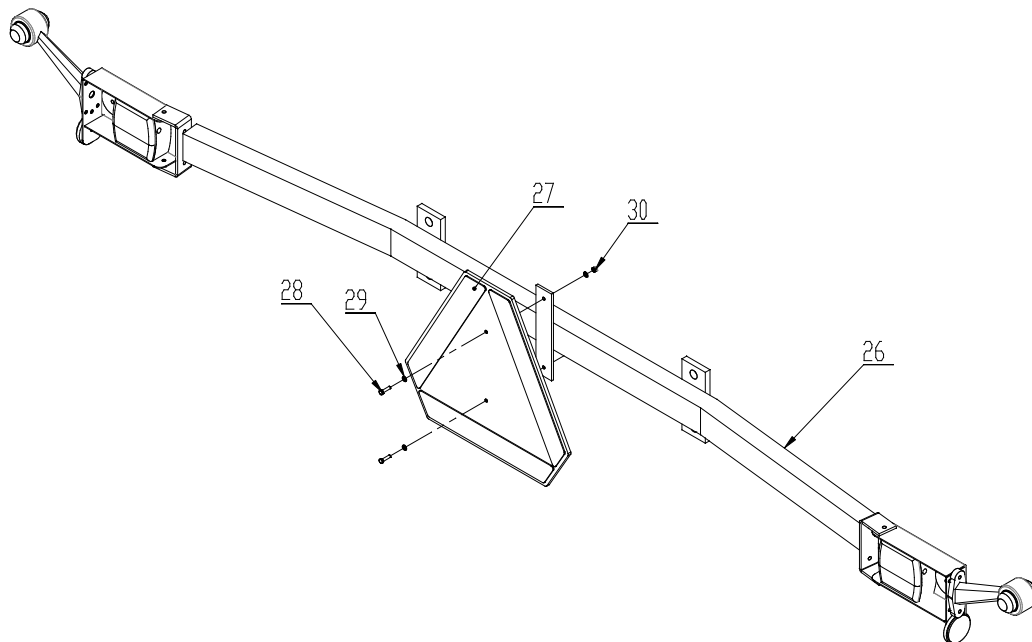
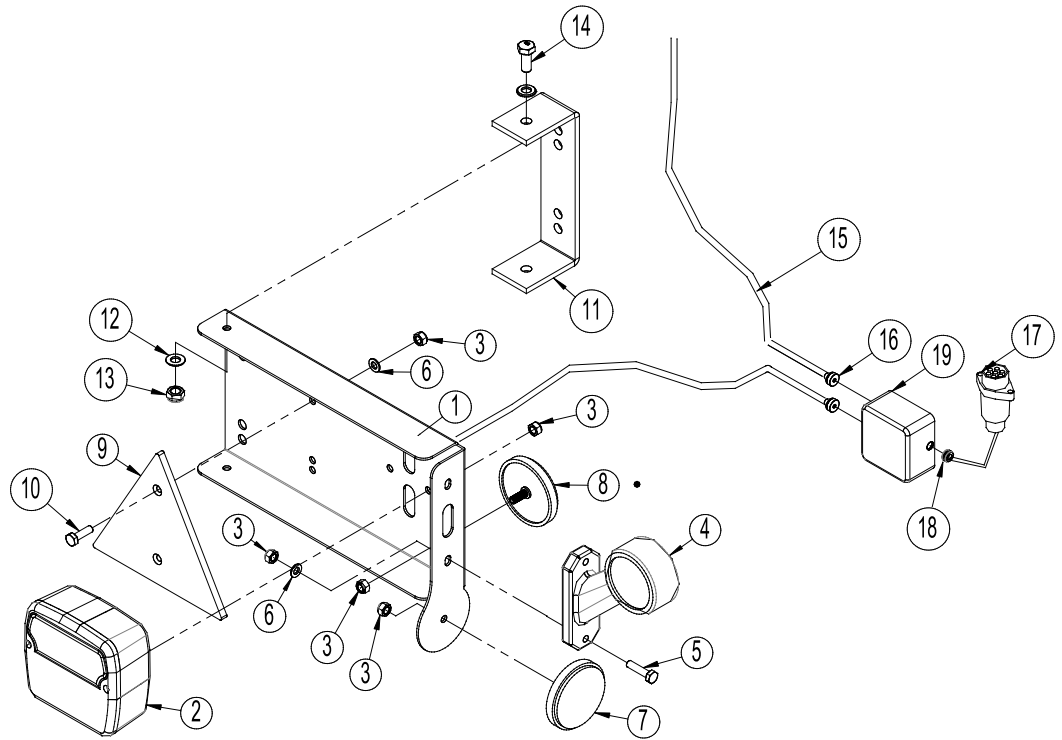


Rulleskærssæt (ekstraudstyr)



Pos.	Varenr.	Betegnelse	4,5m	5,5 m
1	1310108	Midterkonsol for rulleskærs-sektion	1	1
1a	1310079	Venstre sektion samlet	1	
1a		Venstre sektion samlet		
1b	1310044	Højre sektion samlet	1	
1b		Højre sektion samlet		
2	1310118	Topstang CC=450 mm	1	1
3	1310045	Bullerør L = 2030 mm	1	
3		Bullerør L =		
4	1310107	Bullerør L = 1430 mm	1	
4		Bullerør L =		
5	69532105C	Aksel Ø45 – SB27M12CB	2	2
6	69537125C	Rundstål E360 (St. 70-2)	2	2
7	1310029	Rulleskærsektion højre, m/Ø470 tallerken	7	9
8	-	Horn for bulle venstre (pos. 10 – 24)	2	2
9	-	Horn for bulle højre (pos. 10 – 24)	2	2
10	1310080	Arm til ophæng for bulle	4	4
11	1310076	Ophæng for rulleskær venstre	2	2
11	1310061	Ophæng for rulleskær højre	2	2
12	645200061	Montageplade for ophæng	4	4
13	690302011	Topstang M36, 450 – 580 mm	4	4
14	0382150	Dragbånd M16x70x70x70	8	8
15	690110500	Dragbånd M20x180x180x180	8	8
16	1310075	Præcisionsstålrør Ø30x5 L=145	4	4
17	690103178	Bolt M20x220 10.9	4	4
18	690117005	Facetskive Ø20	40	40
19	0264110	Låsemøtrik M20	20	20
20	0238850	Bolt M16x90 10.9	16	16
21	0272290	Facetskive Ø16 DIN125B	32	32
22	0264090	Låsemøtrik M16	16	16
23	6952587F	Nagle Ø25 L=87	8	8
24	0377600	Hårnålesplit Ø6	8	8
25	1310032	Stilk, komplet til Ø470 rulleskær	7	9
26	30949045	Beslag for gummiophæng	7	9
27	0427854	Rulleskær Ø470	7	9
28	690210710	Gummisnor Ø35 L=190 mm	28	36
29	630949035	Nav, komplet	7	9
30	630949036	Reparationssæt til nav, (ekskl. nav)	7	9
31	0248421	Brædebolt M10x30, 8.8 fzb DIN 603	42	54
32	0272260	Facetskive Ø10 mm fzb DIN125B	42	54
33	0264060	Låsemøtrik M10 DIN 985	42	54
34	690103091	Bolt M12x45 10.9	42	54
35	0272270	Facetskive Ø12, fzb DIN125B	84	108
36	690113013	Låsemøtrik M12	42	54



Lygtesæt

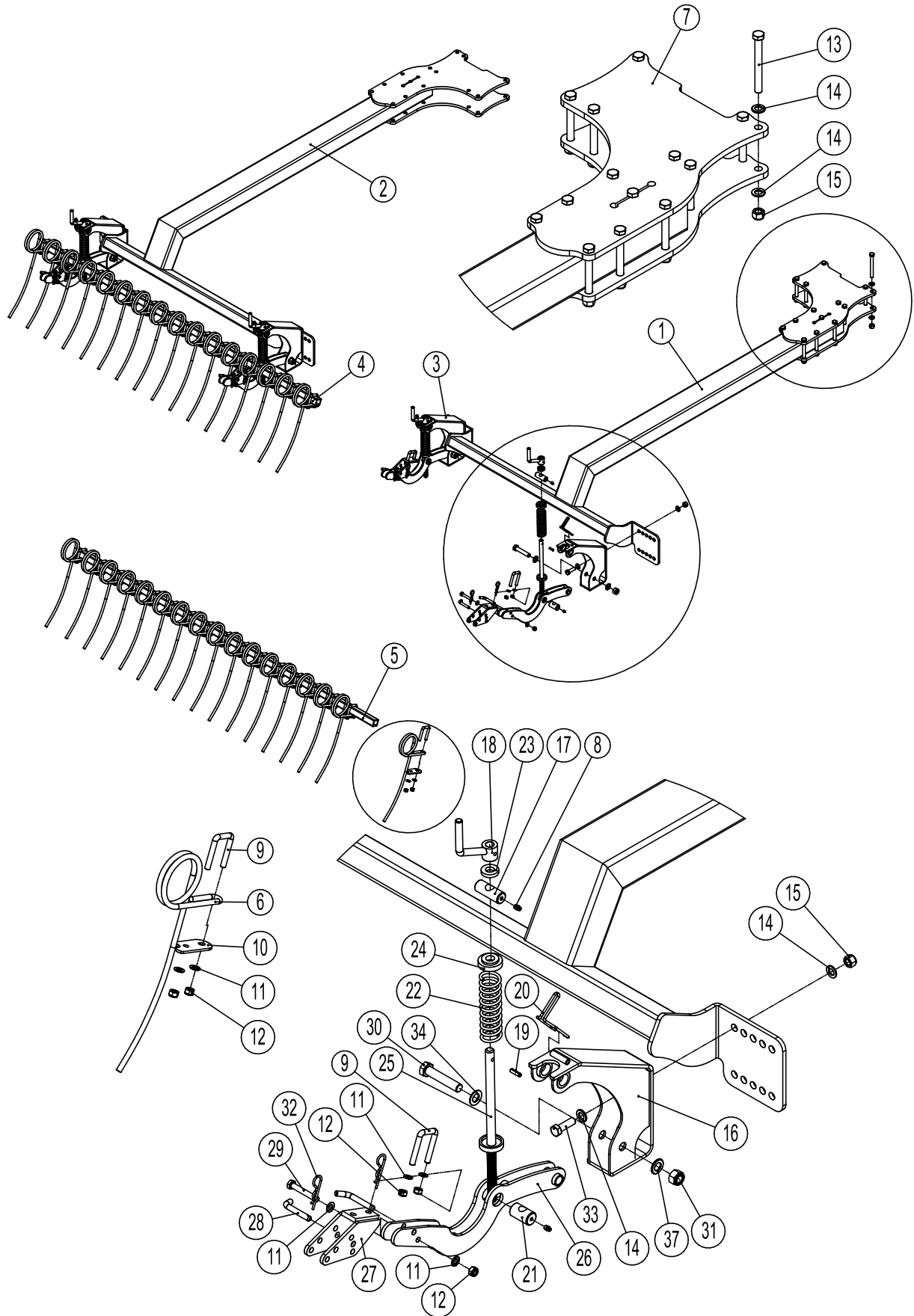
Pos.	Vare nr.	Betegnelse	Antal
1	7357505	Lygteholder (V)	1
	7357508	Lygteholder (H)	1
2	7357504	Baglygte	2
3	0264030	Låsemøtrik M5	16
4	7357507	Markeringslygte (V)	1
	7357509	Markeringslygte (H)	1
5	0234340	Bolt M5x25	4
6	0272240	Facetskive Ø5	8
7	0656240	Refleks, gul	2
8	0656250	Refleks, hvid	2
9	0521030	Refleks (trekant) rød 125/145	2
10	0233860	Bolt M5x20	4
11	7357516	Beslag	2
12	0234330	Facetskive Ø6	16
13	0264040	Låsemøtrik M6	8
14	0234330	Bolt M6x20	4
15	690160080	Kabel 5 x 1mm ² (opgiv længde ved bestilling)	
16	7357545	Rutaseal nippel M20 8-12mm Grå RAL7001	2
17	690160070	Stik 7 polet DIN 72 577-ISO 1724	1
18	7357546	Gummingennemføring Nr. 38A Ø10/3 sort	1
19	0520492	Samleboks 105x105x60	1
26	630835015	Lygtedbom	1
27	690142001	Advarselstrekant	1
28	690103014	Bolt M5 x 20	1
29	690117002	Facetskive Ø5	2
30	690113002	Låsemøtrik M5	4

Bemærk:

Antal kabler og kabellængder kan variere alt efter maskintype, kontrollér derfor mål og antal inden bestilling af reservedele

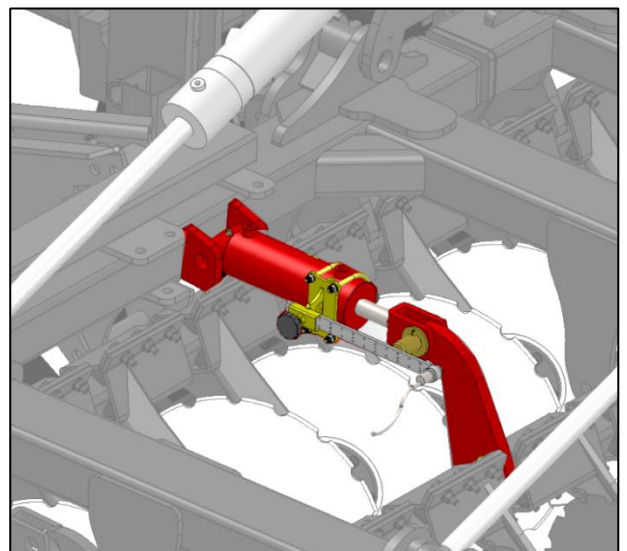
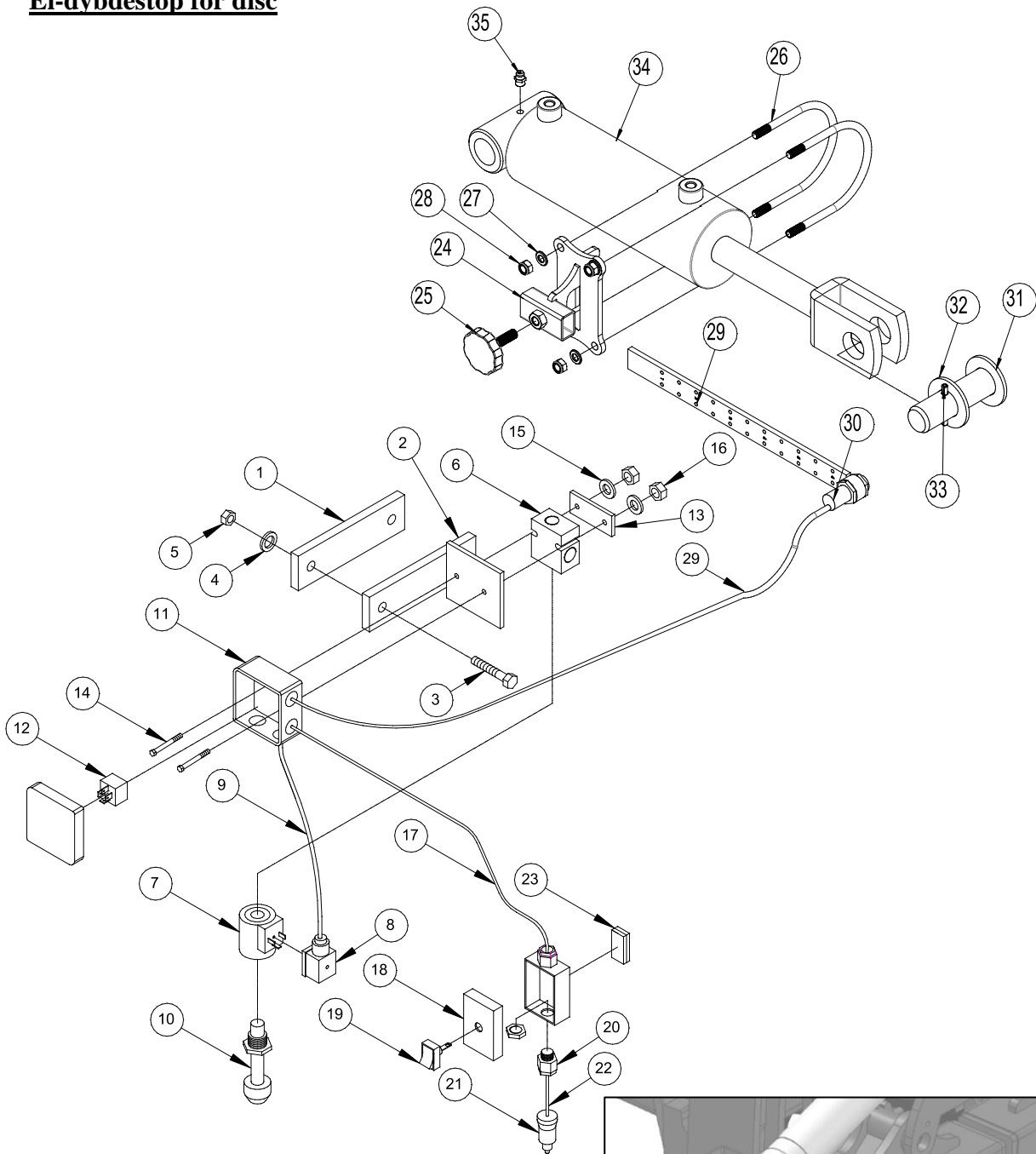


Langfinger efterharve (Ekstraudstyr)



Pos.	Varenr.	Betegnelse	Antal
1	1300192	Arm for efterharve, højre	1
2	1300193	Arm for efterharve, venstre	1
3	1140969	Samlet holder for langfinger	4
4	1300158	Bulle 40x40x5 L=2230, venstre	1
5	1300147	Bulle 40x40x5 L=2390, højre	1
6	0426125	Langfingertand Ø12	33
7	1300336	Plade for montering af arm	4
8	0432500	Smørenippel M8	4
9	690110050	Spændebøjle M12 40x40x40	37
10	1012521	Spændeplade for langfingertand	33
11	0272270	Facetskive Ø12 DIN 125B fzb	78
12	0264070	Låsemøtrik M12, DIN 985	82
13	0335955	Bolt M16x160 8.8 fzb	28
14	0272290	Facetskive Ø16 DIN125B	72
15	0264090	Låsemøtrik M16	36
16	1140966	Samlekulisse for efterharve	4
17	101147-0	Leje for spindel	4
18	103626-0	Håndtag	4
19	0371660	Spændstift Ø8x30 mm	4
20	0431980	Låsebøjle for tværpind Ø5, fzb	4
21	101230-0	Nagle for gevind stang	4
22	0431250	Trykfjeder Ø6x44x180x12v	4
23	101141-0	Skive af 8 mm varmtvalset plade Ø40	4
24	1170460	Roset t/fixering af fjeder	4
25	1170467	Spindel f. kulisse f. efterharve	4
26	1170468	Arm for efterharve	4
27	1170469	Justeringsenhed for efterharve	4
28	1170478	Nagle Ø12	8
29	0235440	Bolt M12x80 8.8 fzb	4
30	0236190	Bolt M20x100 8.8 fzb	4
31	0264110	Låsemøtrik M20	4
32	0264060	Hårnålesplit Ø4	8
33	690103197	Bolt M16x50 8.8	8
34	0272310	Facetskive Ø20 DIN125B	4

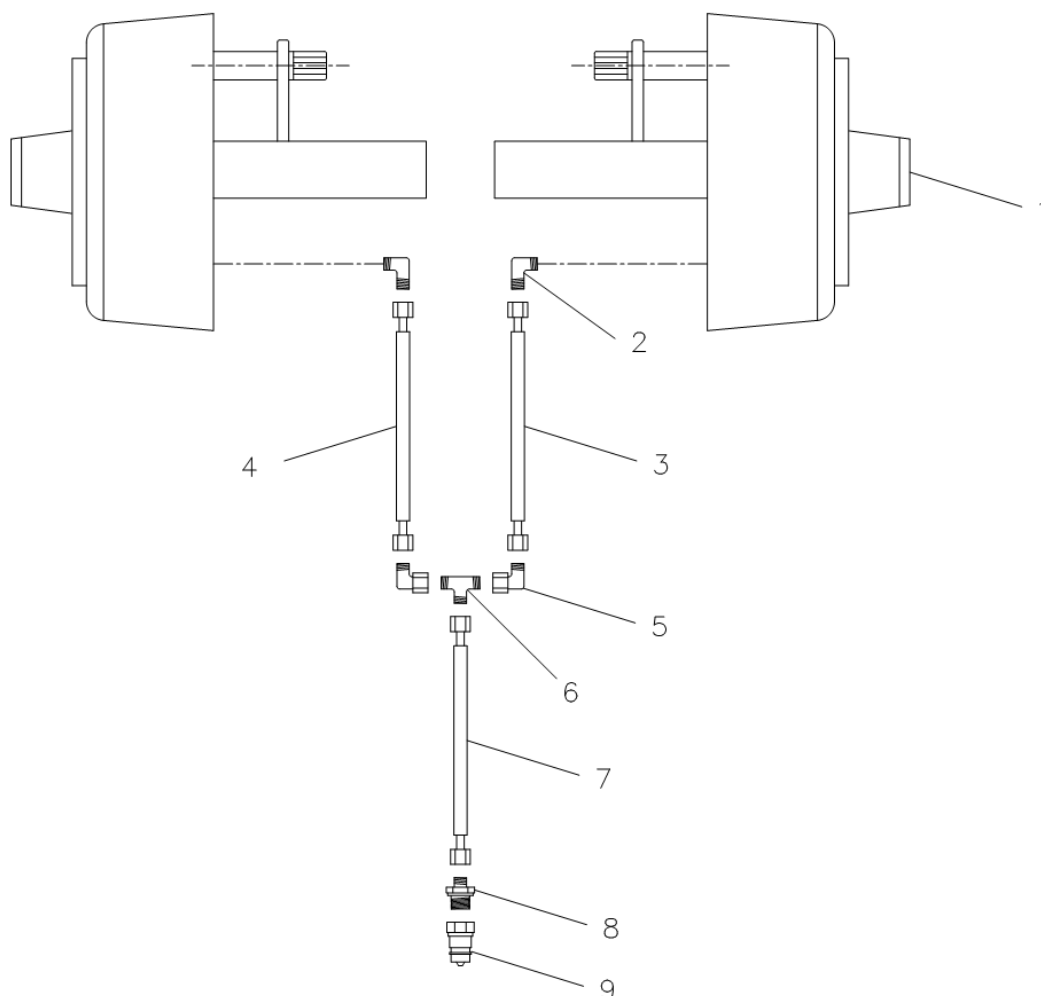


El-dybdestop for disc

Pos.	Varenr.	Betegnelse	Antal
1	630932034	Spændeplade f/el-dybdestop	1
2	630932035	Beslag f/samleboks på el-dybdestop	1
3	0235400	Bolt M12x60 8.8	2
4	0272270	Facetskive Ø12	2
5	0264070	Låsemøtrik M12 DIN985	2
6	0442763	Ventilblok 4B 10/2 ½"	1
7	0442764	Magnetspole 12VDC 20W	1
8	690209030	Stik f/magnetventil DIN 43650	1
9	0525060	Kabel 2x0,75 mm ² L = 0,32m	1
10	0442762	Ventilpatron 10 NO (57 ltr)	1
11	0520490	Samleboks 80x80x50 (hvid)	1
12	0527120	Relæ 12V/30A	1
13	630941061	Spændeplade f/ventilblok	1
14	0234400	Bolt M6x60 8.8	2
15	0272240	Facetskive Ø6	2
16	0264040	Låsemøtrik M6 DIN985	2
17	0525060	Kabel 2x0,75 mm ² L = 4,5m	1
18	690209486	Samleboks 72x50x41	1
19	0527135	Kontakt 0-1 (rød vippe) Ø12 hulmont.	1
20	690209475	Forskruning PG11 m/møtrik	2
21	0442766	Stik 2 pol +/- 12V	1
22	0525060	Kabel 2x0,75 mm ² L = 1,0m	1
23	690210720	Velcrobånd L=65 mm	1
24	1300085	Beslag f/skala/induktiv føler	1
25	0489103	Fingerskrue (krydsgreb) M8x20	1
26	690110001	Dragbånd M8 Ø92	2
27	0272250	Facetskive Ø8	4
28	0264050	Låsemøtrik M8	4
29	1115480	Skala	1
30	0442768	Induktiv føler M18 (inkl. kabel)	1
31	69530056F	Nagle Ø30 L=56	1
32	0272350	Facetskive Ø30	2
33	0371540	Spændstift ø6x50mm, fzb DIN1481	4
34	690200620	Cylinder 80/30x155mm gaffel/ø30	2
34a	690200621	Pakningssæt 80/30	
35	0432510	Smørenippel, lige H1 M8x1,25	1



Hydraulisk bremser

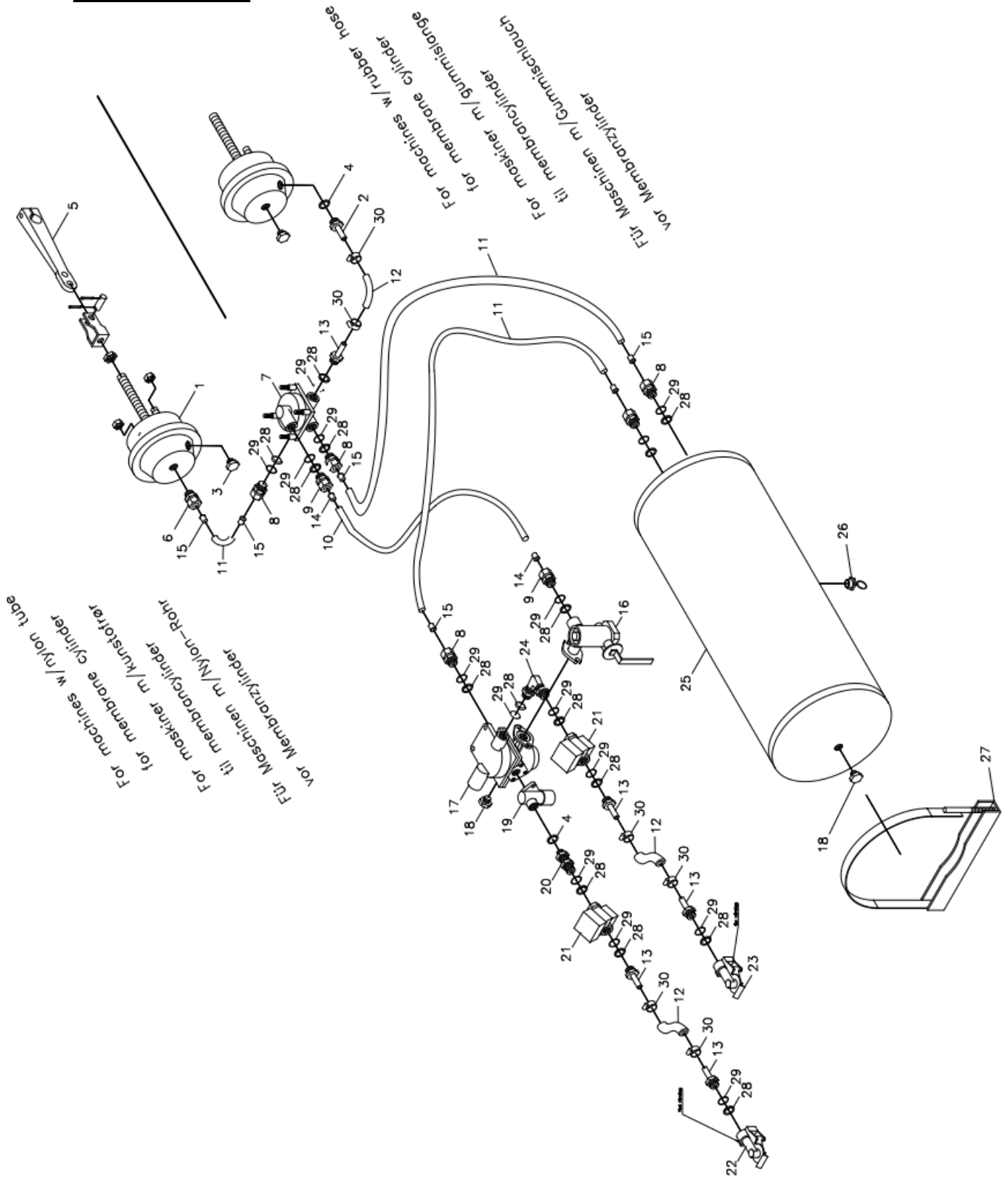


Pos.	Varenr.	Betegnelse	4,5 m	5,5 m
1		Se siden med hjulstel	2	2
2	690203106	Indskruning, vinkel 12-3/8" BSP	2	2
3	690201020	Hydraulikslange 1625 mm 1/4" st/st	1	1
4	690201020	Hydraulikslange 1625 mm 1/4" st/st	1	1
5	690203016	Stilbar vinkel 10mm	2	2
6	690203015	Samler T10	1	1
7	690201012	Hydraulikslange 6000mm 1/4" st/st	1	1
8	690203003	Indskruning, lige 10-1/2" BSP	2	2
9	690203001	Lynkobling, han E402 1/2"	2	2

Bemærk:

Antal slanger og slangelængder kan variere alt efter maskintype, kontrollér derfor mål og antal inden bestilling af reservedele.

Tryklufsbremser



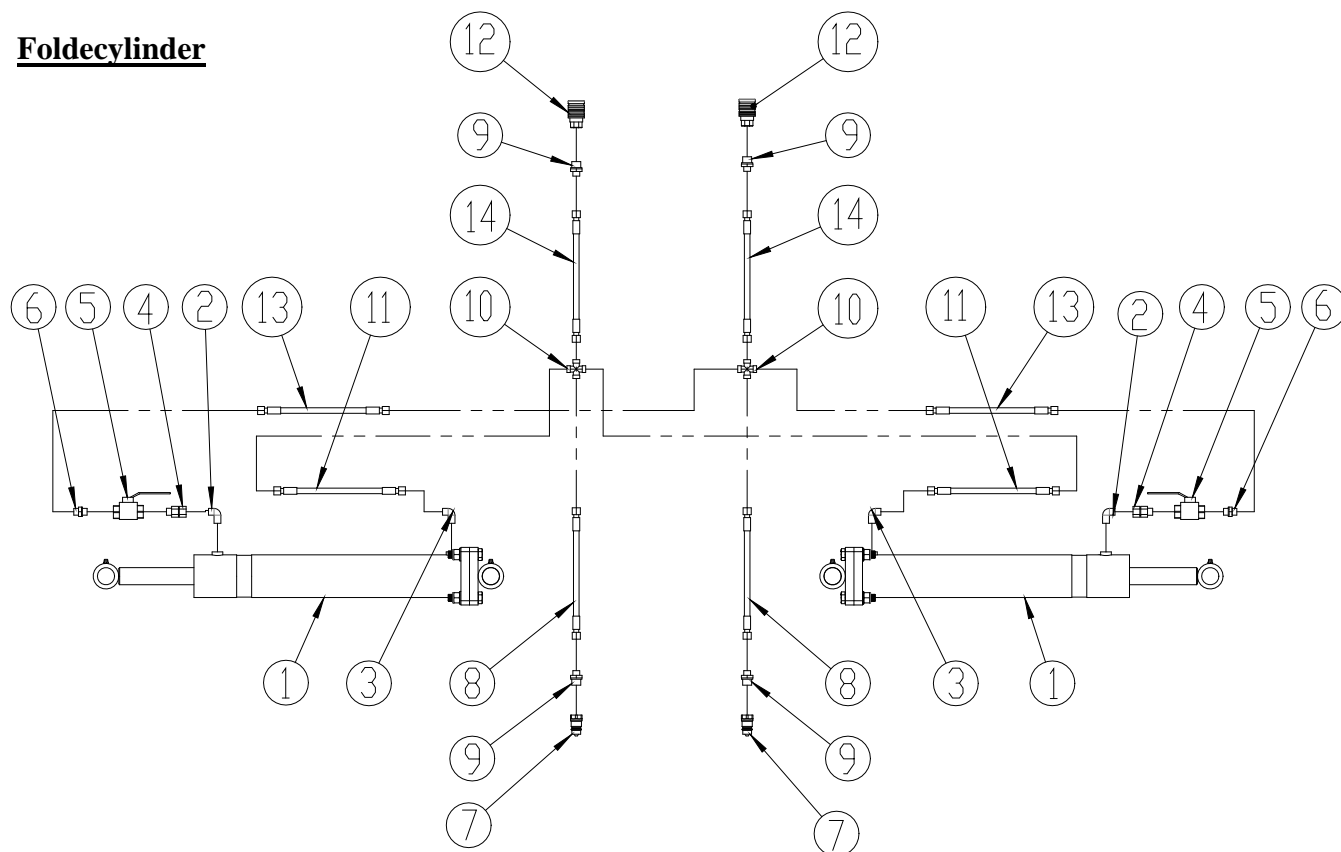
Pos.	Varenr.	Betegnelse	m/kunststofrør til membrancyl.	m/gummislange til membrancyl.
1	690190001	Membrancylinder 16"	2	2
2	690190070	Slangestuds M16x1,5 m/ Ø12 studs	0	2
3	690190005	Prøvetilslutning, lige M16x1,5	2	2
4	690208102	Bonded seal PP 45-12	1	3
5	690190010	Monteringssæt, kort gaffel	2	2
6	690202930	Indskruning, lige M16x1,5, Ø15 slange	2	0
7	690190015	Relæventil M22x1,5	1	1
8	690202941	Indskruning, lige M22x1,5, Ø15 slange	6	4
9	690202940	Indskruning, lige M22x1,5, Ø10 slange	2	2
10	690190080	Kunststofrør Ø10x1mm	1	1
11	690190085	Kunststofrør Ø15x1,5mm	4	2
12	690190105	Slange Ø14,5x5mm	2	4
13	690190073	Slangestuds M22x1,5, m/Ø12 studs	4	6
14	690190090	Indstiksbøsning f/rør Ø10x1,5mm	2	2
15	690190095	Indstiksbøsning f/rør Ø15x1,5mm	8	4
16	690190020	Bremsekraftregulator M22x1,5	1	1
17	690190025	Anhængerbremseventil M22x1,5	1	1
18	690190026	Prop	2	2
19	690190035	Løsnerventil	1	1
20	690203420	Skotforskruing, lige M16x1,5+M22x1,5	1	1
21	690190040	Filter M22x1,5	2	2
22	690190045	Slangekobling M22x1,5 (rød)	1	1
23	690190046	Slangekobling M22x1,5 (gul)	1	1
24	690190030	Vinkelstuds M22x1,5	1	1
25	690190050	Trykluftholder 40ltr	1	1
26	690190051	Afvandingsventil	1	1
27	690190052	Beholderophæng	2	2
28	690190060	Trykring M22x1,5	15	15
29	690190065	O-ring M22x1,5	15	15
30	690109305	Spændebånd 15-24 mm	4	8

Bemærk: Antal slanger og slangelængder kan variere alt efter maskintype, kontrollér derfor mål og antal inden bestilling af reservedele.



Hydraulik

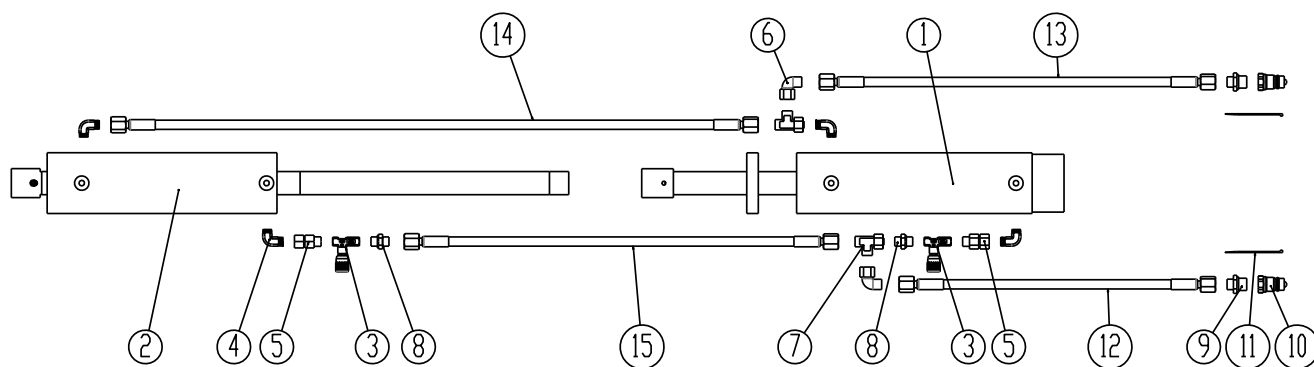
Foldecylinder



Pos.	Varenummer	Betegnelse	Antal
1	690200255	Cylinder 90/40x500	2
1a	690200274	Pakningsæt 90/40 (Laizhou)	
2	690203106	Indskruining, vinkel 12-3/8" BSP	2
3	690203006	Indskruining, vinkel 10-3/8" BSP	2
4	690203130	Stilbar lige 12 formonteret med O-ring	2
5	690202990	Kuglehane 3/8"	2
6	690203002	Indskruining, lige 10-3/8" BSP	2
7	690203001	Lynkobling 1/2", han	2
8	690201029	Hydraulikslange 4300 mm 1/4" st/st	2
9	690203003	Indskruining lige Ø10 x1/2" BSP	4
10	690203019	Krydssamler 10 mm	2
11	690201015	Hydraulikslange 710 mm 1/4" st/st	2
12	690203000	Lynkobling 1/2" hun	2
13	690201067	Hydraulikslange 790 mm 1/4" st/st	2
14	690201060	Hydraulikslange 3000 mm 1/4" st/st	2



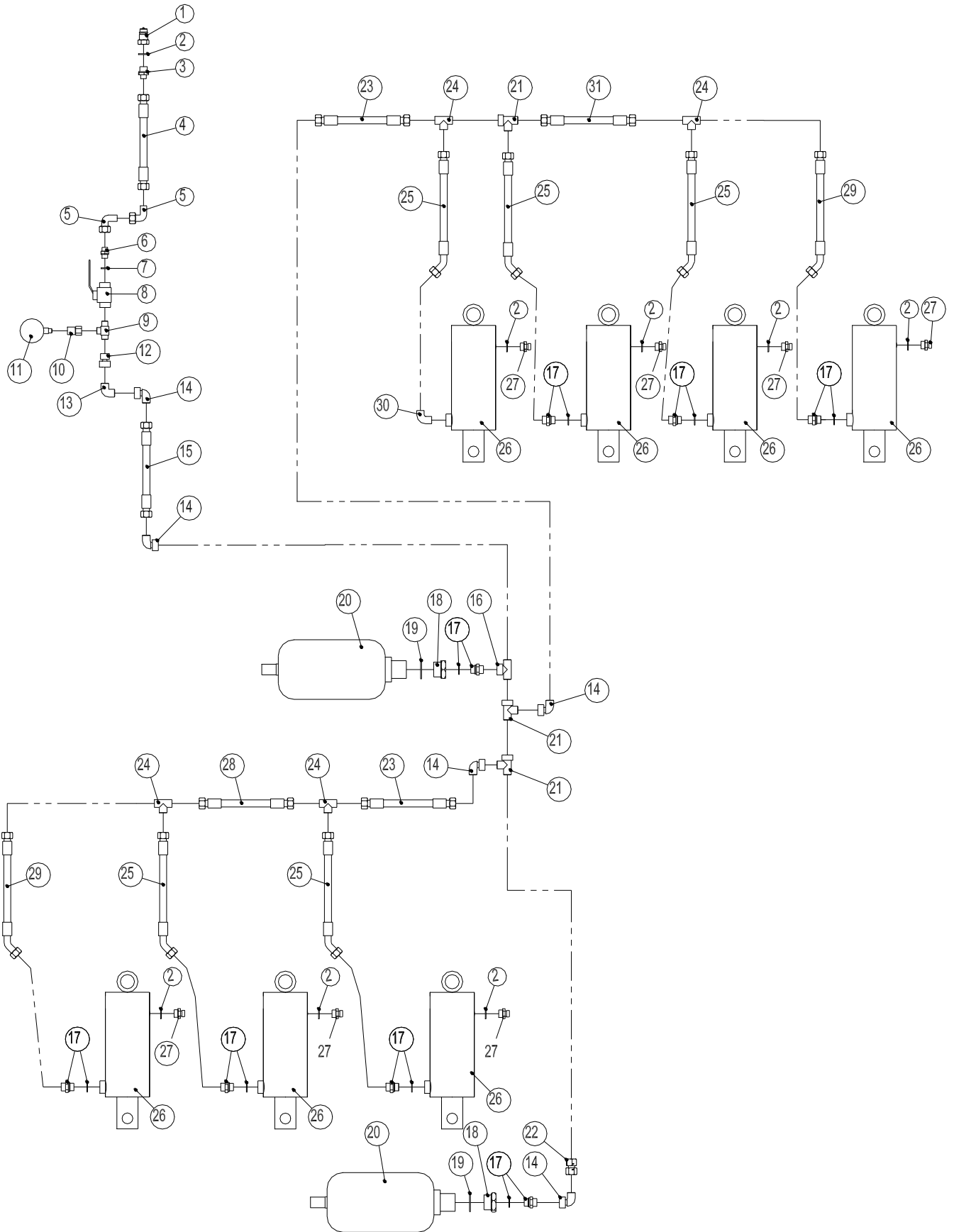
Stjært og hjulstel



Pos.	Varenummer	Betegnelse	Antal
1	7345073	Cylinder 90/40x280mm Ø35/Ø32 med dybdejustering <i>Se afsnit: Stjært og løftecylinder, side 4</i>	1
1	7345057	Cylinder 90/40x280mm Ø35/Ø32, kun cylinder	1
2	7345049	Cylinder for transport wheels 90/40x285 Ø30,25/Ø40,5 before serial no. 350873	1
	690200274	Pakningssæt 90/40 (Laizhou)	
2	7345095	Cylinder for transport wheels 100/40x285 Ø40,5/Ø40,25 after serial no. 350873	1
	690200296	Gasket set 100/40 (Laizhou)	
3	690207130	Kontra/drøvleventil 3/8"	2
4	690203106	Indskruining, vinkel 12-3/8" BSP	4
5	690203130	Stilbar lige 12 formonteret med O-ring	2
6	690203112	Fitting stilbar vinkel Ø12	2
7	690203017	Stilbar T12 L Formonteret med O-ring	2
8	0446754	Brystnippel Ø12 x 3/8"	2
9	690203103	Indskruining lige Ø12 x 1/2" BSP	2
10	690203001	Lynkobling 1/2", han	2
11		Strips	2
12	690201232	Hydraulikslange 3/8" st/st L= 3520 mm	1
13	690201234	Hydraulikslange 3/8" st/st L= 3800 mm	1
14	690201228	Hydraulikslange 3/8" st/st L= 2300 mm	1
15	690201202	Hydraulikslange 3/8" st/st L= 2025 mm	1



Hydraulik til automatudløser (hydrauliske)

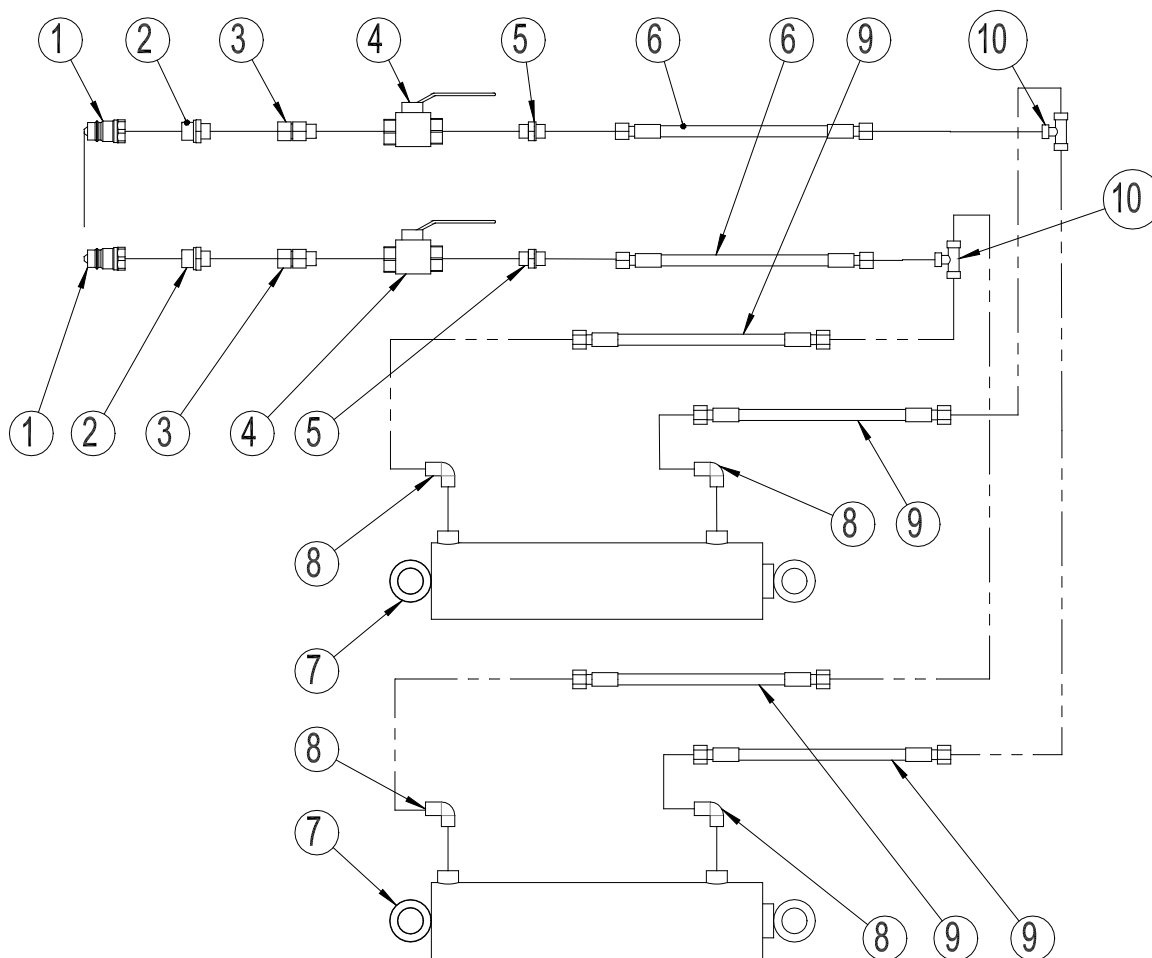


Pos.	Varenr.	Betegnelse	4 m - 7 tands	5 m - 7 tands
1	690203001	Lynkobling ½" E402, han	1	1
2	690208108	Bonded seal Ø21,5x28,6x2,0 ½"	8	8
3	690203003	Indskrining, lige 10-½" BSP	1	1
4	690201432	Hydraulikslange 2300 mm ½" st/st	1	1
5	690203016	Stilbar vinkelnippel Ø10	2	2
6	690203002	Indskrining, Ø10-¾" BSP	1	1
7	690208096	Bonded seal Ø17,3x23,8x2,0 ¾"	1	1
8	690202990	Kuglehane ¾"	1	1
9	690203314	Indskrining T ¾"-Ø12-Ø12	1	1
10	690206825	Manometer påskrining Ø12-¼"	1	1
11	690206824	Manometer 0-400 bar	1	1
12	690204506	Omvendt samler Ø15 / Ø12	1	1
13	690204508	Vinkelsamler Ø15	1	1
14	690204500	Stilbar vinkel Ø15formonteret omløber	5	5
15	690201445	Hydraulikslange 1150 mm ½" st/st	1	1
16	690204505	Stilbar T Ø15	1	1
17	690204512	Indskrining, lige Ø15x½" m/o-ring	7	7
18	690204501	Indskrining, lige ½"x¼"	2	2
19	690208111	Bonded seal Ø42,93x52,38x3,0 1 ¼"	2	2
20	690206513	Akkumulator 4,5 L 90 bar	2	2
21	690204502	Stilbar T Ø15 L.	3	3
22	690204509	Omvendt samler Ø15 m/o-ring	1	1
23	690201449	Hydraulikslange 850 mm ½" st/st	2	2
24	690204507	Samler T Ø15	4	4
25	690201430	Hydraulikslange 590 mm ½" st/45°	5	5
26	690200114	Cylinder 100/50xØ35/Ø30 gaffel	7	7
26a	690200285	Pakningssæt 100/50 (Laizhou)		
27	690206002	Filterprop ½"	7	7
28	690201458	Hydraulikslange 690 mm ½" st/st	1	1
29	690201448	Hydraulikslange 1150 mm ½" st/45°	2	2
30	690203151	Vinkel ½" lige/konisk gevind	1	1
31	690201431	Hydraulikslange 600 mm ½" st/st	1	1

Bemærk:

Antal slanger og slangelængder kan variere alt efter maskintype, kontrollér derfor mål og antal inden bestilling af reservedele.

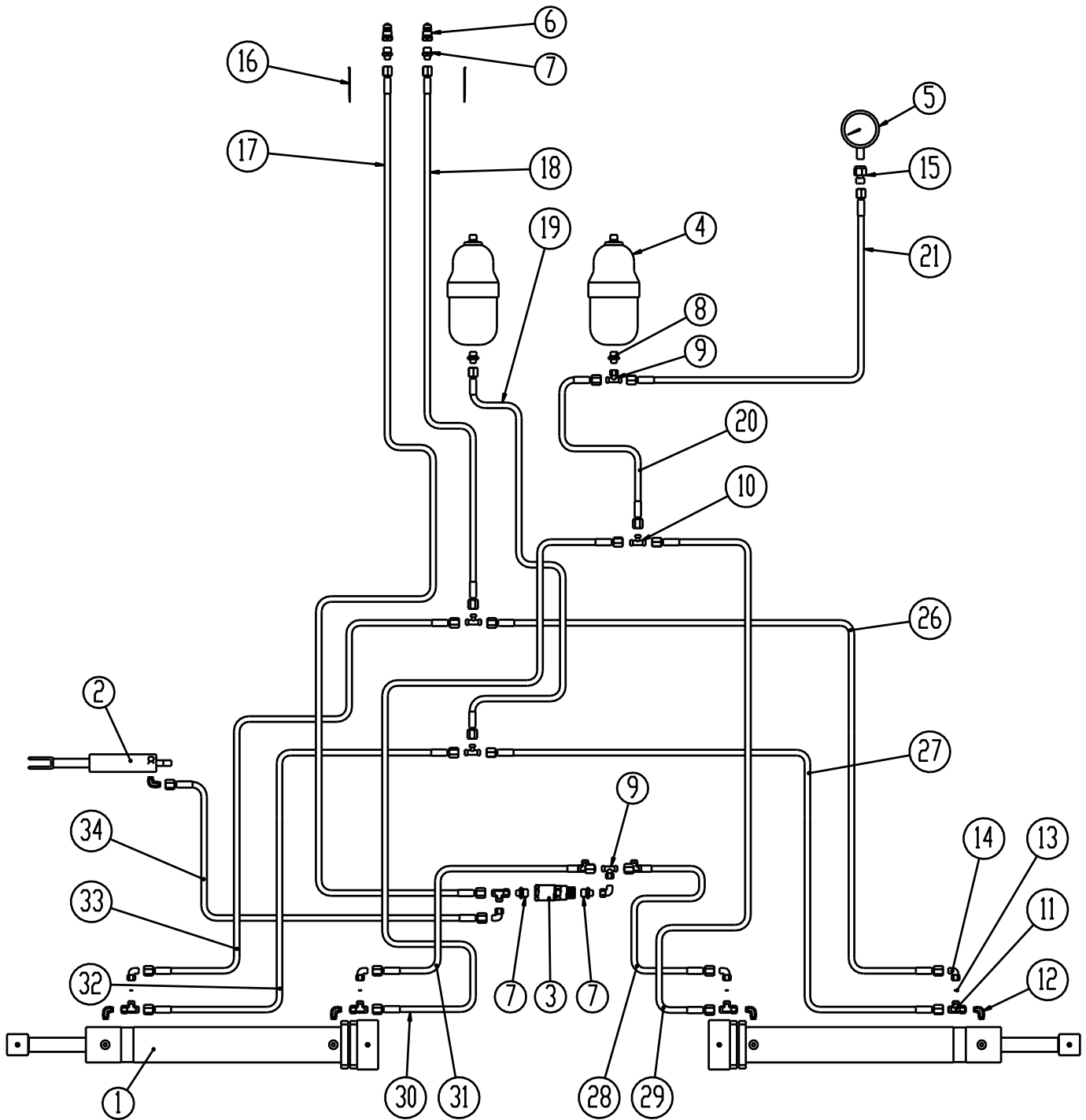


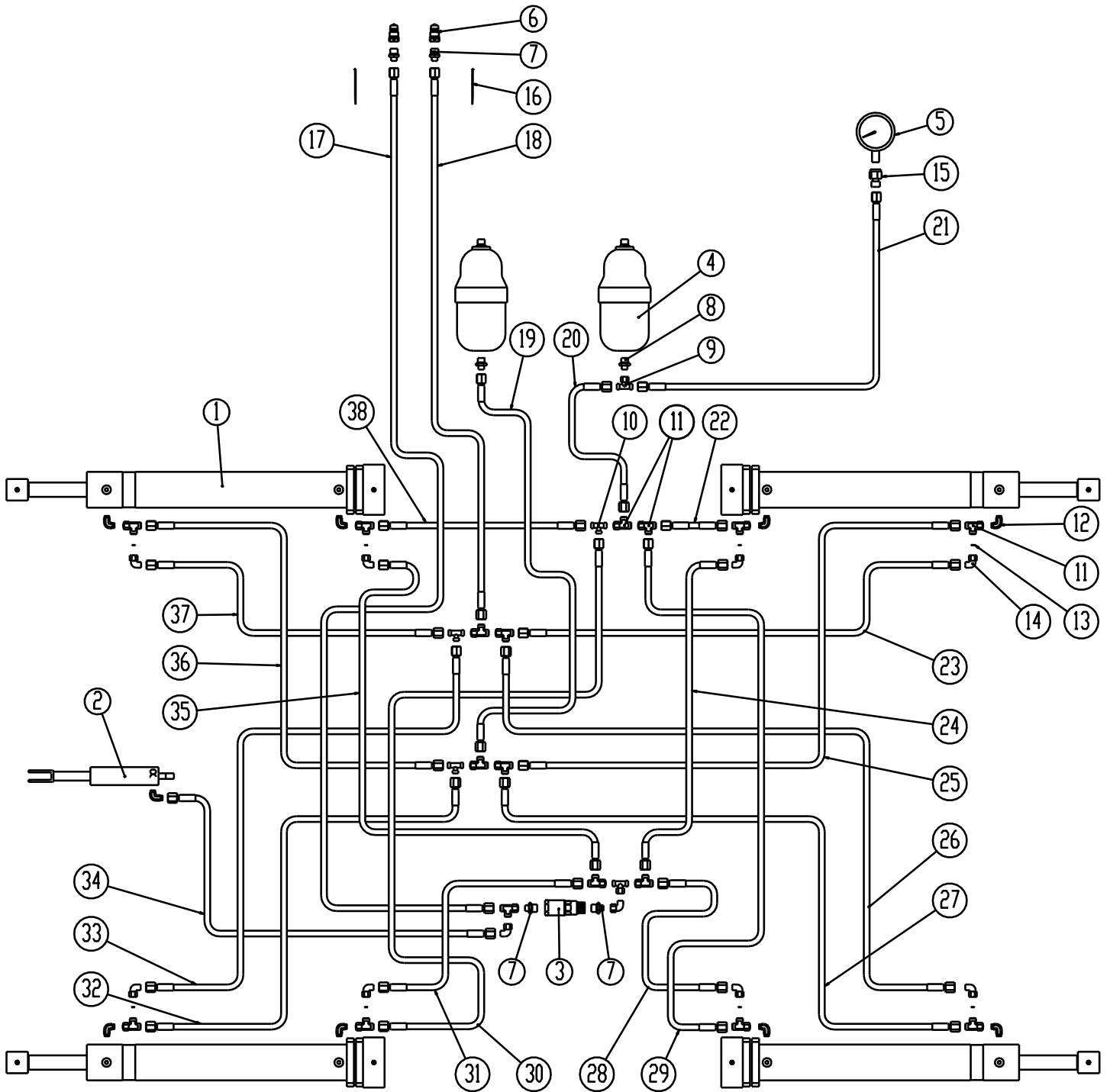
Lift


Pos.	Varenummer	Betegnelse	Antal
1	690203001	Lynkobling 1/2", han	2
2	690203103	Indskruning lige Ø12 x1/2" BSP	2
3	690203130	Stilbar lige 12 formonteret med O-ring	2
4	690202990	Kuglehane 3/8"	2
5	690203002	Indskruning, lige 10-3/8" BSP	2
6	690201004	Hydraulikslange 4950 mm 1/4" st/st	2
7	690200200	Cylinder 80x40x280	2
7a	690200143	Pakningssæt 80/40 (Laizhou)	
8	690203006	Indskruning, vinkel 10-3/8" BSP	4
9	690201042	Hydraulikslange 500 mm 1/4" st/st	4
10	690203015	Samler T10	2



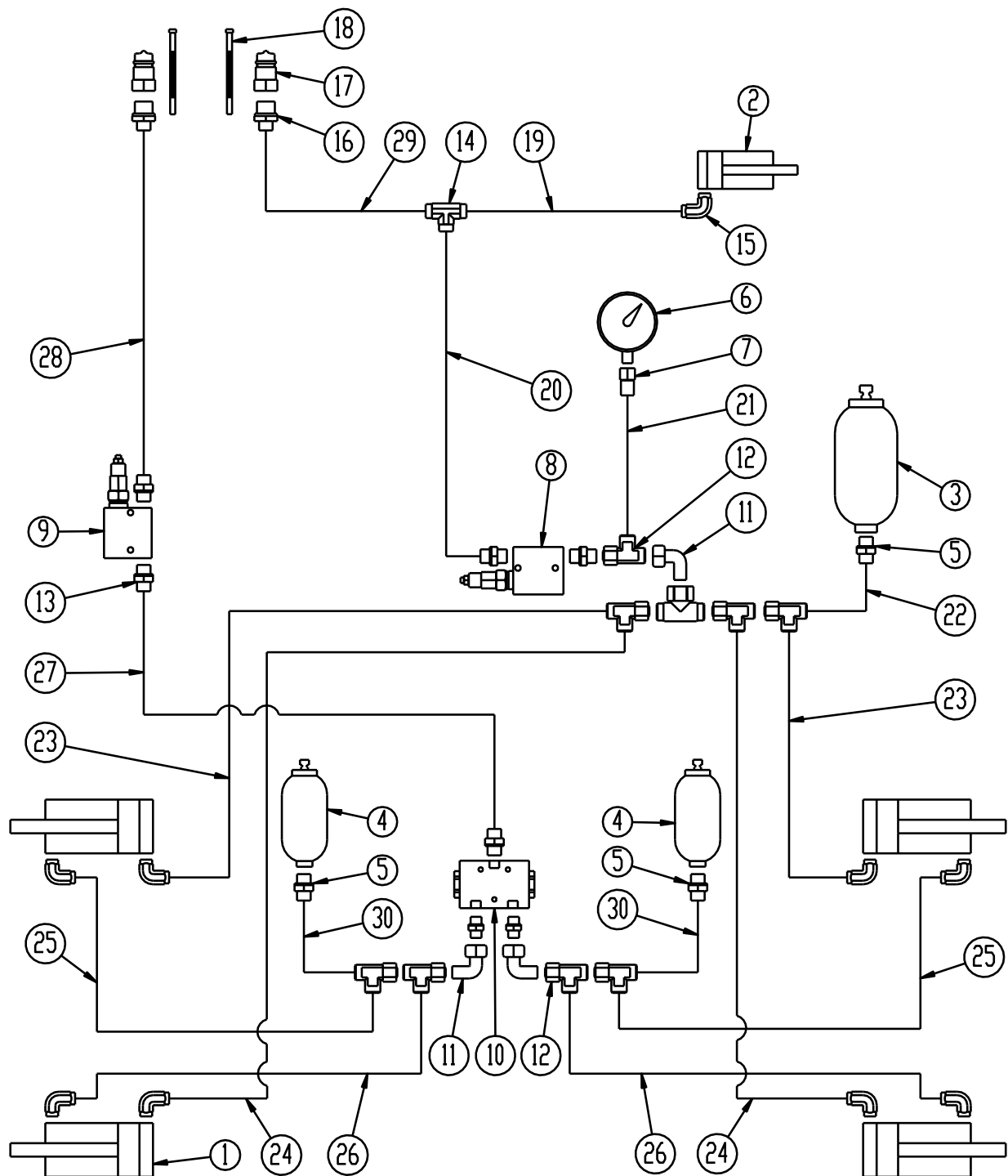
Folde 4,5m



Folde 5,5 m

Pos.	Varenummer	Betegnelse	4,5 m	5,5 m
1	690200252	Cylinder 90/40 x 600 Ø40	2	4
1a	690200296	Pakningssæt 90/40 (Hydraflex)		
2	690200170	Cylinder 40/25 x 80	1	1
2a	690200175	Pakningssæt 40/25 mm		
3	0442450	Sekvensventil ½"	1	1
4	690206510	Akkumulator HST 2,3 L 40 bar	2	2
5	690206822	Manometer 250 bar, Ø100	1	1
6	0444020	Lynkobling ½", han	2	2
7	0446752	Brystnippel Ø10 x ½"	4	4
8	690203096	Indskruning lige M18x1,5 x Ø10	2	2
9	690203014	Stilbar T10 L	2	2
10	690203015	Samler T10	3	3
11	690203120	Stilbar T10 L Formonteret m/O-ring	5	17
12	690203006	Indskruning, vinkel 10 – 3/8" BSP	5	9
13	690207901	Drøvling Ø1 mm	4	8
14	690203016	Stilbar vinkel 10 mm	6	10
15	690206823	Manometer-påskruning Ø10 x ½"	1	1
16	-	Strips blå	2	2
17	690201026	Hydraulikslange ¼" L = 5670 mm	1	1
18	690201026	Hydraulikslange ¼" L = 5670 mm	1	1
19	0454171	Hydraulikslange ¼" L = 500 mm	1	1
20	0454171	Hydraulikslange ¼" L = 500 mm	1	1
21	690201053	Hydraulikslange ¼" L = 1260 mm	1	1
22	0454313	Hydraulikslange ¼" L = 1130 mm	-	1
23	690201020	Hydraulikslange ¼" L = 1625 mm	-	1
24	0454313	Hydraulikslange ¼" L = 1130 mm	-	1
25	690201020	Hydraulikslange ¼" L = 1625 mm	-	1
26	0454313	Hydraulikslange ¼" L = 1130 mm	1	1
27	0454313	Hydraulikslange ¼" L = 1130 mm	1	1
28	0454171	Hydraulikslange ¼" L = 500 mm	1	1
29	0454171	Hydraulikslange ¼" L = 500 mm	1	1
30	0454171	Hydraulikslange ¼" L = 500 mm	1	1
31	0454171	Hydraulikslange ¼" L = 500 mm	1	1
32	0454313	Hydraulikslange ¼" L = 1130 mm	1	1
33	0454313	Hydraulikslange ¼" L = 1130 mm	1	1
34	690201060	Hydraulikslange ¼" L = 3000 mm	1	1
35	0454313	Hydraulikslange ¼" L = 1130 mm	-	1
36	690201020	Hydraulikslange ¼" L = 1625 mm	-	1
37	690201020	Hydraulikslange ¼" L = 1625 mm	-	1
38	0454313	Hydraulikslange ¼" L = 1130 mm	-	1



Folde 5,5 m fra maskinnummer


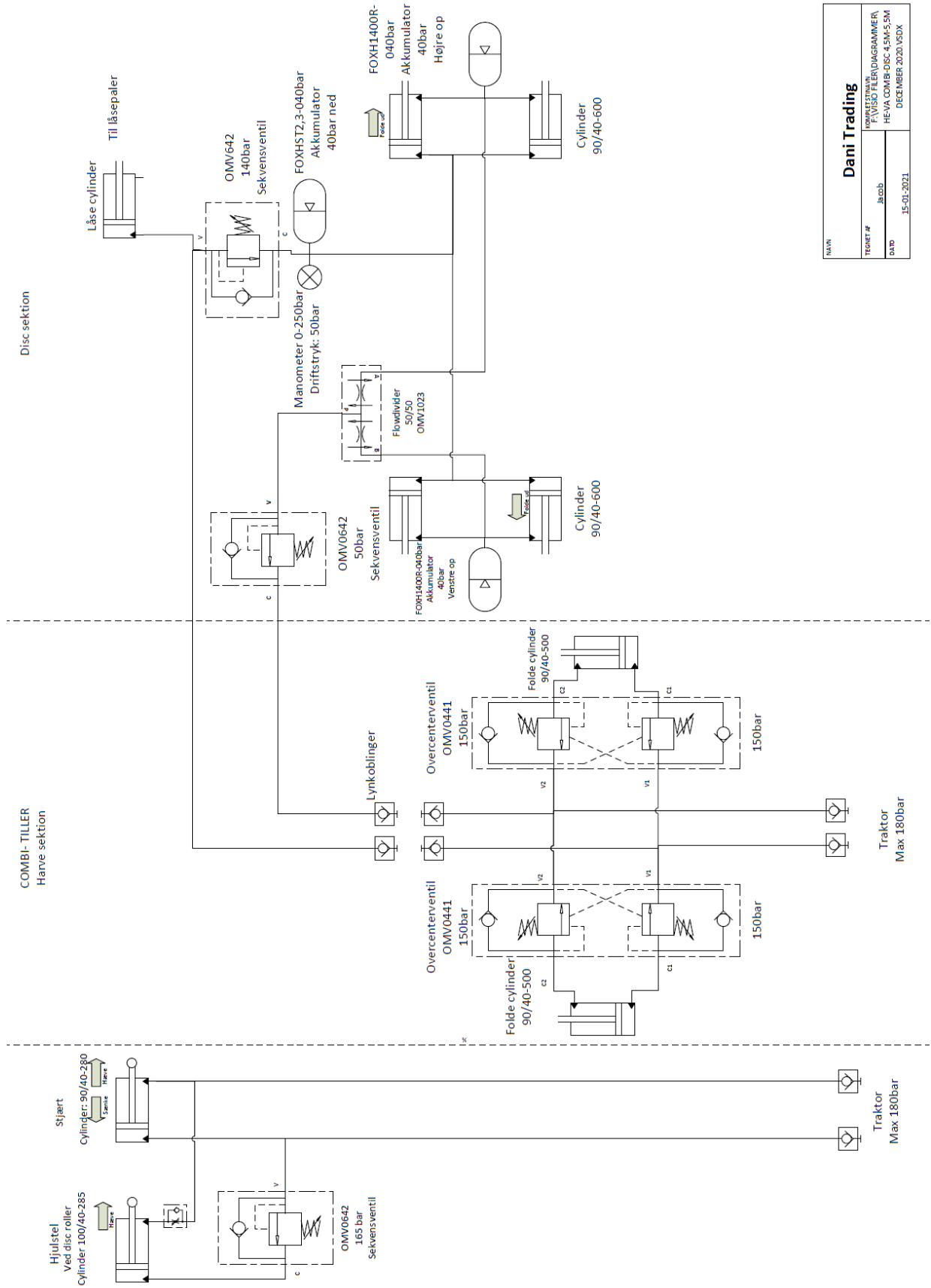
Vigtigt vedrørende pos. 8 & 9: Ved bestilling af sekvensventiler skal det forudindstillede tryk oplyses:
 Pos. 8 → 150 bar
 Pos. 9 → 50 bar



Pos.	Varenummer	Betegnelse	4,5 m	5,5 m
1	690200252	Cylinder 90/40 x 600 Ø40	2	4
1a	690200296	Pakningssæt 90/40 (Hydraflex)		
2	690200170	Cylinder 40/25 x 80	1	1
2a	690200175	Pakningssæt 40/25 mm		
3	690206510	Akkumulator HST 2,3 L 40 bar	1	1
4	690206410	Akkumulator HST 1,4 L 40 bar	2	2
5	690203096	Indskruening lige M18x1,5 x Ø10	3	3
6	690206822	Manometer 250 bar, Ø100	1	1
7	690206823	Manometer-påskruening Ø10 - 1/2"	1	1
8	0442642	Sekvensventil OMV642 Indstillet til 150 bar	1	1
9	0442642	Sekvensventil OMV642 Indstillet til 50 bar	1	1
10	0442775	Flowdeler 3/8" 50/50 10-20 l/min	1	1
11	690203016	Stilbar vinkel 10 mm	3	3
12	690203120	Stilbar T10 L Formonteret m/O-ring	8	8
13	0446751	Brystnippel Ø10 - 3/8"	7	7
14	690203015	Samler T10	1	1
15	690203006	Indskruening, vinkel 10 – 3/8" BSP	9	9
16	690203003	Brystnippel 10- 1/2" BSP	2	2
17	690203001	Lynkobling han E402 1/2"	2	2
18		Strips	2	2
19	0454313	Hydraulikslange 1130 mm 1/4" st/st	1	1
20	0454313	Hydraulikslange 1130 mm 1/4" st/st	1	1
21	0454313	Hydraulikslange 1130 mm 1/4" st/st	1	1
22	0454313	Hydraulikslange 1130 mm 1/4" st/st	1	1
23	690201047	Hydraulikslange 4610 mm 1/4" st/st	2	2
24	690201053	Hydraulikslange 1260 mm 1/4" st/st	2	2
25	690201063	Hydraulikslange 1600 mm 1/4" st/st	2	2
26	690201016	Hydraulikslange 1850 mm 1/4" st/st	2	2
27	690201060	Hydraulikslange 3000 mm 1/4" st/st	1	1
28	690201022	Hydraulikslange 3140 mm 1/4" st/st	1	1
29	690201009	Hydraulikslange 355 mm 1/4" st/st	1	1
30	690201069	Hydraulikslange 450 mm 1/4" st/st	1	1



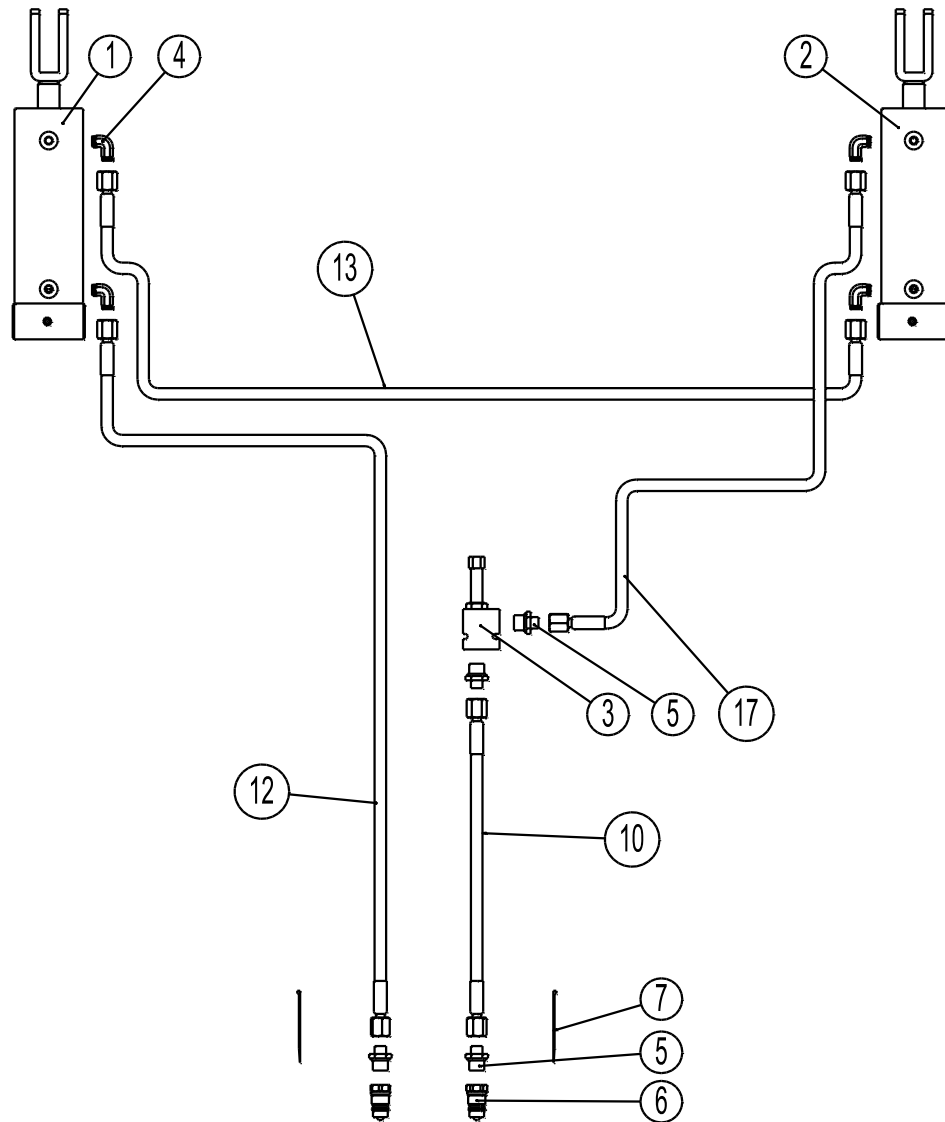
Komplet hydraulisk diagram folde



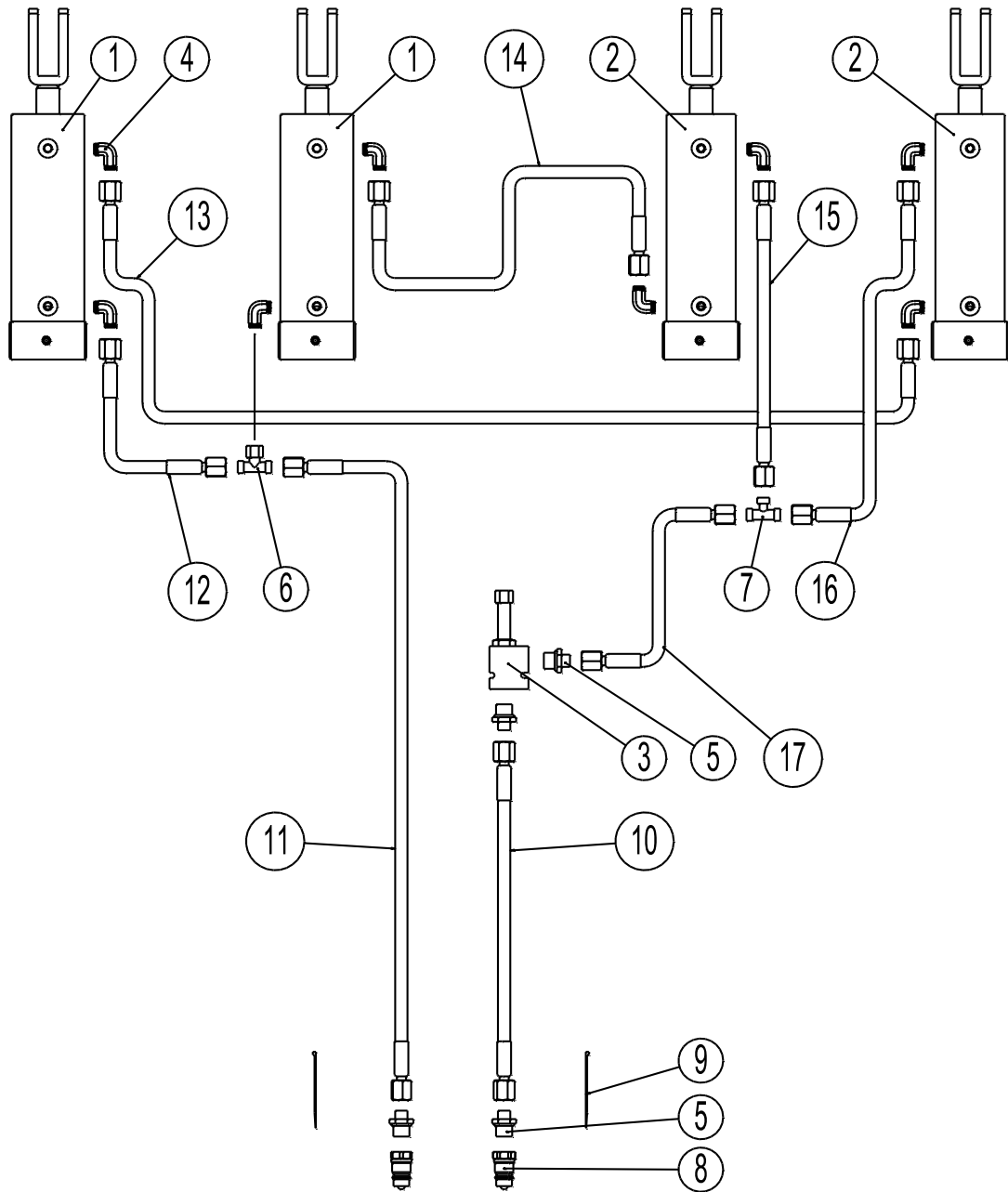
Dani Trading	
MAVN	
Tegnet #	Jacob
Dato	15-01-2021
<small> UDBRETTNING F.VISIO FLERDIAGRAMMER HE-VA COMBI-DISC 4,5M-5,5M DECEMBER 2020.VSDX </small>	



Dybdekontrol 4,5 meter



Dybdekontrol 5,5 meter



Pos.	Varenummer	Betegnelse	4,5 m	5,5 m
1	690200640	Cylinder 85/30 x 155 Ø30 gaffel	1	2
1a	690200641	Pakningssæt 85/30		
2	690200620	Cylinder 80/30 x 155 Ø30 gaffel	1	2
1a	690200621	Pakningssæt 80/30		
3	690209453	Dybdestopventil elektrisk m/3 x Ø1/2" inv.	1	1
4	690203006	Indskruning, vinkel 10-3/8" BSP	4	8
5	0446752	Brystnippel Ø10-1/2"	4	4
6	690203014	Stilbar T10 L	-	1
7	690203015	Samler T10	-	1
8	0444020	Lynkobling 1/2" han	2	2
9	-	Strips	2	2
10	690201028	Hydraulikslange 1/4" L = 6700 mm (u/dybdestop)	1	-
10	690201074	Hydraulikslange 1/4" L = 7450 mm (m/dybdestop)	1	-
10	690201076	Hydraulikslange 1/4" L = 8140 mm (u/dybdestop)	-	1
10	690201074	Hydraulikslange 1/4" L = 7450 mm (m/dybdestop)	-	1
11	690201076	Hydraulikslange 1/4" L = 8140 mm	-	1
12	690201073	Hydraulikslange 1/4" L = 8800 mm	1	-
12	690201044	Hydraulikslange 1/4" L = 3460 mm	-	1
12	690201038	Hydraulikslange 1/4" L = 4000 mm	-	-
13	690201038	Hydraulikslange 1/4" L = 4000 mm	1	-
13	690201011	Hydraulikslange 1/4" L = 5350 mm	-	1
13	690201031	Hydraulikslange 1/4" L = 6350 mm	-	1
14	690201070	Hydraulikslange 1/4" L = 2800 mm	-	1
15	0454120	Hydraulikslange 1/4" L = 250 mm	-	1
16	0554441	Hydraulikslange 1/4" L = 1460 mm	-	1
16	0454591	Hydraulikslange 1/4" L = 2000 mm	-	-
17	0454313	Hydraulikslange 1/4" L = 1130 mm (m/dybdestop)	-	1
17	0454578	Hydraulikslange 1/4" L = 1995 mm (m/dybdestop)	1	-



Maskiner til vækst
Maskiner til vækst
Maskiner til vækst
Maskiner til vækst
Maskiner til vækst
Maskiner til vækst
Maskiner til vækst



Ret til konstruktionsændringer uden varsel forbeholdes