

HE-VA

Rondo-Dan

Alsidig rundballeafvikler



HE-VA

Støvfri og skånsom behandling af halm, hø og ensilage

Den trepunktmonterede rundballeafvikler Rondo-Dan er ideel for rundballer af: halm, hø, ensilage og lignende materiale.



Rondo-Dan er blandt andet den optimale løsning til:

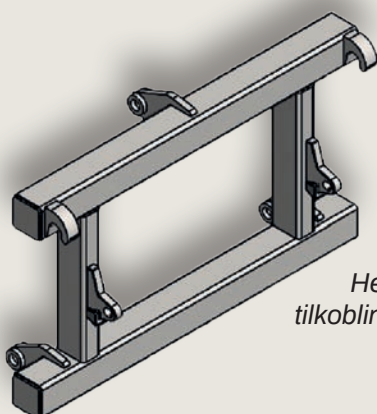
- Udfodring på fodergange, hvor det er muligt at køre med traktor.
- Ved fodring udenfor på græsgange.
- Til strøning med halm i dybstrøelsesstalde
- Grov-udlægning af halm i kyllingehuse og ved grønsagskulturer.



Maskinen er udstyret med to integrerede bærespyd. Disse kan bruges til at håndtere og læsse ballen på afviklerbordet, uden at føreren skal forlade traktorsædet. Spydene bakkes derefter i indgreb med maskinen hvorved transmissionen automatisk tilkobles.

Rondo-Dan leveres i tre modeller:

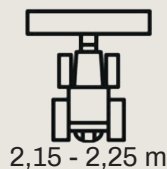
- **Model H** Afvikling til højre
- **Model V** Afvikling til venstre
- **Model H+V** Afvikling til højre eller venstre



Rondo-Dan kan udstyres med en adapter, hvorved den kan tilkobles forskellige maskiner.

Her ses en adapter til tilkobling på teleskoplæsser.

Tekniske specifikationer



Model	Afviklerretning	Arbejdsbredde, m	Længde, m	Vægt, kg	Løftebehov, kg	Max. vægt af balle, kg	Max. ballediameter, m	Max. ballebredde, m
Model H	Højre	2,15	2,00	577	1.100	850	1,80	1,50
Model V	Venstre	2,15	2,00	577	1.100	850	1,80	1,50
Model H+V	Højre + Venstre	2,25	2,00	660	1.200	850	1,80	1,50



Tel.: +45 97 72 42 88
E-mail: info@he-va.com

Web: www.he-va.com

N.A. Christensensvej 34
DK-7900 Nykøbing Mors

Din HE-VA-forhandler

HE-VA forbeholder sig ret til design- og konstruktionsændringer uden varsel

