



HE-VA

Machines pour croissance

Machines pour croissance

Machines pour croissance

Machines pour croissance

Machines pour croissance



Mode d'emploi
Liste de pièces de rechange
Déclaration de conformité

Important: Avant d'utiliser la machine, veuillez étudier le mode d'emploi de manière approfondie.

Euro-Tiller

Largeur de travail: 6-7-8-9-10m



N. A. Christensensvej 34
DK-7900 Nykøbing Mors
Tel: 97724288
Fax: 97722112
www.he-va.com

Table des matières

DÉCLARATION DE CONFORMITÉ DE LA C.E.	5
Contrôle à réception	6
Description de la machine	6
Domaines d'application.	6
Spécifications techniques.....	6
Sécurité sur Euro-Tiller	7
Sécurité et instructions sur l'hydraulique	8
Étiquettes sur la machine	9
Mise en marche	10
Consignes générales.....	10
Attelage et dételage.....	10
Entretien	10
Graissage.....	10
Consignes de montage	12
Montage de la flèche d'attelage.	12
Montage des sections ailes après transport.	12
Montage de la rangée de dents efface traces.	12
Montage des rallonges d'aile.	12
Montage de la herse arrière.....	12
Instructions et réglage de la herse	13
Aménagement de la herse.	13
Réglage de la barre d'attelage supérieure.	13
Réglage des roues porteuses.	13
Ajustage de la planche niveleuse.....	14
Verrouillage.	15
Liste de pièces de rechange	16
Flèche d'attelage.....	16
Bâti central.....	18
Aile	22
Rallonge d'aile.....	25
Planche niveleuse Spring-Board.....	26
Rangée de dents efface traces	28
Herse arrière.....	30
Rouleau	34
Efface traces (jusqu'à machine no 32776).....	36
Efface traces (à partir de machine no. 34777)	36
Roues supports frontales.....	38
Roue de secours	40
Attelage rouleau.....	41

Contrôle de vérin de roue	42
LED feux arrières	44
Hydraulique.....	46
Aile	46
Roue (bâti central 3m)	48
Roue (bâti central 4m)	50
Planche niveleuse Spring-Board.....	52
Prise à billes, orientée vers l'arrière p/attelage rouleau.....	54
Diagrammes.....	55
Contrôle de terrage électrique.....	55
Notes.....	56



DÉCLARATION DE CONFORMITÉ DE LA C.E.

suivant les prescriptions de la Directive 2006/42/CE
en vigueur à partir du 29. Décembre 2009

HE-VA ApS
N. A. Christensensvej 34,
DK-7900 Nykøbing Mors

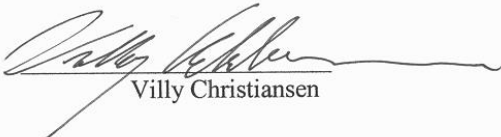
déclare sous sa responsabilité que le produit suivant est en conformité avec
la Directive 2006/42/CE.

De plus, la norme européenne harmonisée suivante a été utilisée :
ISO 12100: Sécurité des machines, principes généraux de conception, évaluation et réduction des risques.

La déclaration comprend le produit suivant:

Euro-Tiller
6,0 / 7,0 / 8,0 / 9,0 / 10,0m

Nykøbing le 29 Décembre 2009



Villy Christiansen

Je soussigné est aussi responsable de la rédaction du dossier technique du produit susdit.

Contrôle à réception

À livraison à la dépositaire aussi qu'au client, examiner l'Euro-Tiller pour dégâts éventuels.

Description de la machine

Domaines d'application.

L'Euro-Tiller HE-VA est un vibroculteur semi-porté aux largeurs de travail 6m, 7m, 8m, 9m et 10m. L'Euro-Tiller est construit avec un robuste bâti poutre à 7 rangées de dents, et ses 4 roues boggie balancier assurent une profondeur de travail régulière sous toutes conditions de sols. Le contrôle de profondeur centralisé est réglable par un maître vérin central équipé d'une électro-vanne synchronisant la position de tout le système hydraulique. Un interrupteur placé dans la cabine permet à l'utilisateur d'interrompre le contrôle de profondeur automatique et d'ajuster le terrage hydrauliquement. Le grand choix d'options permet d'adapter l'Euro-Tiller aux conditions et aux tâches actuelles. Le montage d'une rangée de dents efface traces à l'avant améliore l'effet de la planche niveleuse Spring-Board. En équipant l'Euro-Tiller avec une planche Spring-Board arrière suivie par une herse peigne, le travail est perfectionné. Un montage de seulement la herse peigne arrière est aussi possible. L'innovation sur l'Euro-Tiller HE-VA est l'option d'un rouleau arrière à barres plates diam. 400 mm, qui améliore le retassement et laisse une surface d'une finition impeccable, prête pour le semis de par exemple des betteraves.

Spécifications techniques.

Largeur de travail	6,0m	7,0m	8,0m	9,0m	9,0m	10,0m
Largeur à section centrale	3,0m	3,0m	3,0m	3,0m	4,0m	4,0m
Largeur de transport	3,0m	3,0m	3,0m	3,0m	4,0m	4,0m
Hauteur de transport	2,8m	3,3m	3,8m	4,3m	3,8m	4,3m
Puissance requise	120+	150+	175+	200+	200+	225+
Prises double effet	4 pcs.	4 pcs.	4 pcs.	4 pcs.	4 pcs.	4 pcs.
Nombre de dents	69 pcs.	82 pcs.	94 pcs.	106 pcs.	106 pcs.	118 pcs.

Poids:

Rouleau à barres plates Ø400 mm.	240kg	280kg	320kg	360kg	400kg	440kg
-------------------------------------	-------	-------	-------	-------	-------	-------

Sécurité sur Euro-Tiller

Ne pas démarrer la machine s'il se trouve de personnes en positions exposées* dans des zones dangereuses**.

Quand il se trouvent de personnes en positions exposées (par exemple pendant réglage, entretien, attelage et dételage), observer les conditions suivantes:

- 1 La machine doit être descendue sur un fondement solide.
- 2 Le système hydraulique doit être déchargé.
- 3 Le tracteur doit être arrêté et la clé de contact extraite.
- 4 Le chauffeur doit s'assurer que personne ne se trouve en positions exposées pendant l'opération.

* Personne en position exposée: Toutes personnes qui se trouvent en positions exposées, entièrement ou en partie.

** Zone dangereuse: Sur et sous la machine à une distance inférieure à 4 m.

La plupart des accidents arrivant pendant l'opération, le transport et l'entretien des machines sont causés par mépris des consignes de sécurité les plus rudimentaires.

Donc il est de première importance que tous ceux qui manient la machine observent étroitement les consignes de sécurité en dehors des instructions supplémentaires qui s'attachent à la machine.

La machine ne doit être manie, entretenue et réparée que par des personnes, qui connaissent bien ces tâches et qui connaissent bien ensuite les éléments de danger rattachés à la machine.

ATTENTION !! Pièces tournantes et vêtements mous font une combinaison dangereuse.

IMPORTANT !! À cause du risque de pièces tombantes, il est très dangereux pour des personnes se trouvant sur le cadre de la machine quand celle-là est en service attelée à un tracteur.

Sécurité et instructions sur l'hydraulique

1. La pression d'introduction maximale est 225 bar.
2. Il est à recommander de marquer les pièces d'accouplement sur les raccords hydrauliques entre tracteur et outil afin d'éviter l'opération incorrecte!
3. En recherchant les fuites hydraulique, servez-vous des moyens appropriés (les lunettes de protection, les gants etc.)
L'huile hydraulique à haute pression peut pénétrer la peau et causer des graves blessures.
En cas de blessure, consultez un médecin immédiatement. **RISQUE D'INFECTION!**
4. Avant l'opération hydraulique, descendez la machine sur un fondement solide.
5. Enlevez la pression hydraulique, arrêtez le moteur et retirez la clé de contact.
6. Contrôlez les tuyaux hydraulique régulièrement, à un interval de six mois maximum en cas de fentes, usure etc. Remplacez des tuyaux défectueux immédiatement.

La durée des tuyaux hydraulique est 5 ans au maximum.

Tous tuyaux neufs doit être conforme aux instructions du manufacturier.

TRANSPORT SUR ROUTES PUBLIQUES

Avant le transport sur routes publiques, surveillez que l'accouplement de la machine au tracteur est en accordance avec les codes de la route dans votre région (poids total licite, charge pas essieu licite, largeur de transport, phares, voyants d'alerte etc.).

Etiquettes sur la machine



Plaque avec le no. série et le date de production de la machine.



Épluchez les instructions avant toute opération de la machine et observez toutes instructions de sécurité.



Surveillez toujours que l'espace de travail des sections latérales est vide avant de les déplier en position de travail. Ne vous tenez jamais sous une aile suspendue

IMPORTANT!

All bolts must be tightened after the first few hours of operation, otherwise our guarantee will not apply.

IMPORTANT!

Resserrer tous les boulons et écrous après la première mise en marche. Le cas échéant nos obligations de garantie seront à considérer comme nulles.

WICHTIG!

Alle Muttern nach kurzem Gebrauch nachziehen. Bei Nichtbeachtung entfallen Gewährleistungsansprüche.

VIGTIGT!

Efterspænd alle møtrikker efter kort tids brug. Hvis dette ikke overholdes, bortfalder vore garantiforpligtelser.

Serrez les boulons régulièrement. Si les instructions ci-dessus ne sont pas observées, notre obligations de garantie ne s'appliquent plus.

Mise en marche

Consignes générales.


L'Euro-Tiller requiert 2 prises double effet.

Attelage et dételage.

Position de transport à position de travail:

1. Relever la machine à l'hauteur maximale de transport.
2. Déplier les ailes.
3. Régler la profondeur de travail.

Position de travail à position de transport:

4. Relever la machine à l'hauteur maximale de transport.
5. Déplier les ailes.  **Contrôler le verrouillage des ailes.**

Entretien

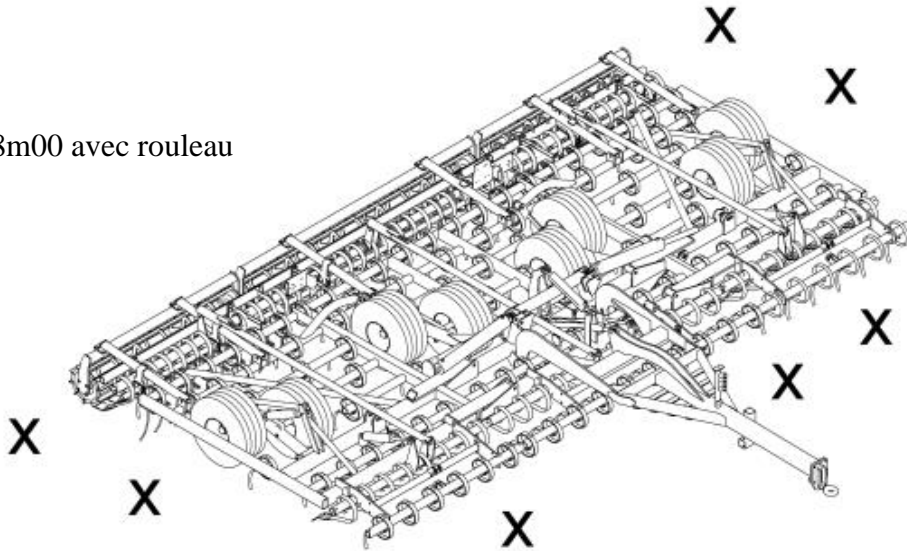
- Après 10 heures d'opération, resserrer partout la machine. Contrôler de fuites éventuelles les tuyaux hydrauliques, contrôler les montages et les vérins - puis resserrer.
- Contrôler fréquemment que tous boulons sont bien serrés.
- Avant le remisage d'hiver, graisser et laver la machine. Au lavage sous pression ne pas diriger le jet d'eau directement sur les paliers à billes. Après lavage, on peut huiler la machine.
- La machine doit être dépliée, si elle est remise en dehors pendant l'hiver.

Graissage

A graissage, entretien et réparation, l'Euro-Tiller doit être baissé, le tracteur freiné et le moteur arrêté.

Sur tous modèles Euro-Tiller il y a 20 points de graissage. Plus notamment les broches de réglage, les roulements des roues et les bras des ailes – sur les rouleaux il y a 6 points de graissage. Il est nécessaire de les graisser toutes les 30 heures de travail, ainsi qu'après lavage afin d'extraire l'eau et les saletés éventuelles.

Euro-Tiller 8m00 avec rouleau



X = Point de graissage

Noter! Les paliers à double étanchéité ne doivent être graissés qu'après 20 heures de travail, et seulement à 1-2 coups afin de ne pas faire sortir les anneaux d'étanchéité.

Important! Le système hydraulique est rempli de l'huile Hydro Texaco HD32

Consignes de montage

Montage de la flèche d'attelage.

Monter la flèche d'attelage sur la section centrale à l'aide des boulons et des bagues. Puis, monter la barre supérieure au support situé sur la flèche. Veiller à bien serrer tous boulons.

Montage des sections ailes après transport.

Pour monter une section aile sur le bâti central, huiler avec loctite l'écrou sans frein et resserrer (la position 1).



Montage de la rangée de dents efface traces.

Monter la rangée de dents efface traces avec les boulons et écrous. Faire attention que les supports de paliers des ailes soient situés **à l'extérieur** des supports sur le tube avant. Sur la section centrale, il faut monter les supports de paliers **à l'intérieur** des supports sur le tube avant. Monter le vérin hydraulique entre l'aile et le bras vérin des dents efface traces. Veiller à bien serrer tous boulons et écrous.



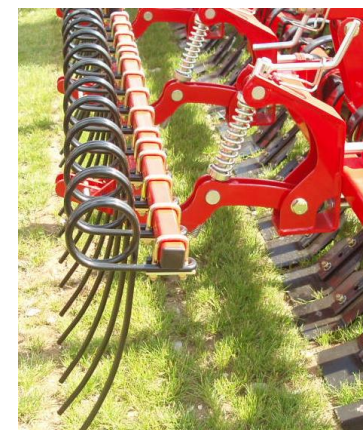
Montage des rallonges d'aile.

Monter les rallonges sur les ailes à l'aide des manchons de serrage. Veiller à bien serrer tous boulons et écrous.



Montage de la herse arrière.

Monter les sections de la herse arrière comme sur la photo. Pour machines avec l'option planche Spring-Board arrière, les sections de la herse arrière se montent sur la barre de renforcement située derrière la planche Spring-Board arrière.



Instructions et réglage de la herse

Tous réglage de la machine doit s'effectuer sur une surface plane avec la machine aménagée au tracteur et les ailes baissées.

Aménagement de la herse.

Aménager l'Euro-Tiller à la barre d'attelage du tracteur. Accoupler les tuyaux hydrauliques. Noter que les tuyaux à chapeaux bleus sont pour le relevage herse, et les tuyaux à chapeaux jaunes sont pour le relevage des ailes et de la planche niveleuse.

Réglage de la barre d'attelage supérieure.

Faire relever la section centrale jusqu'à ce que les dents herse ne touchent plus au sol. Ajuster la barre d'attelage supérieure afin de mettre à l'horizontale la section centrale. Veiller à serrer le contre-écrou. La barre doit être bien graissée pour un rajustage aisé.



Réglage des roues porteuses.

Maintenant que la machine est alignée à l'horizontale, on peut régler les roues porteuses. La profondeur de travail de la herse est contrôlée par 3 vérins couplés en série par un système maître-asservi. Afin d'assurer une profondeur uniforme sur toute la largeur, les vérins doivent être purgés, remis à zéro et ajustés l'un par rapport à l'autre, suivant la procédure ci-dessous :

Relever tout en haut la herse pour étendre entièrement tous les vérins. Tenir la manivelle à cette position pendant 20 secondes.

Les vérins sont équipés d'un clapet. A la position étendue, il permet à l'huile de couler à travers le système afin de le purger d'air. En même temps, les vérins sont remis à zéro l'un par rapport à l'autre. Il est fortement conseillé de répéter cet action pendant quelques secondes après l'aménagement au tracteur, avant de régler la herse, après avoir baissé les ailes – et plusieurs fois au cours du travail aux champs

Le réglage doit s'effectuer sans causer les tiges de piston de se relâcher de la machine. Ajuster la butée du vérin maître jusqu'à ce que les dents herse ne touchent plus au sol. En rallongeant/raccourcissant la tige de piston (pos. 1), régler la section centrale jusqu'à ce qu'elle est alignée aux ailes. Si nécessaire, répéter l'action sur les vérins asservis. Veiller à ne pas trop régler.

Les consignes ci-dessus sont un réglage de base. Il faut **absolument** ajuster la herse au champ pour obtenir le meilleur résultat. Après l'ajustage au champ, le volume de sol devant la planche niveleuse doit être pareil au long de toute la largeur.



Ne **jamais** retirer au-delà de 30 mm le bout de la tige du vérin maître (50 mm sur les vérins asservis). Veiller à serrer les contre-écrous.

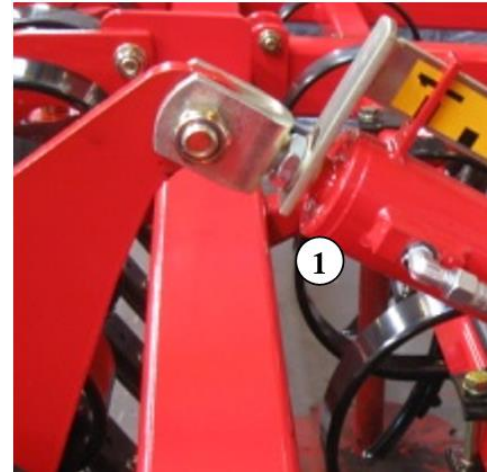
Prendre l'habitude de purger le système hydraulique à chaque fois que la machine est aménagée au tracteur, avant de commencer le travail, et plusieurs fois au cours du travail aux champs.

Ajustage de la planche niveleuse.

A effectuer au champ avec la herse en position de travail. Avant réglage, purger le système hydraulique – même procédure comme avec les roues porteuses.

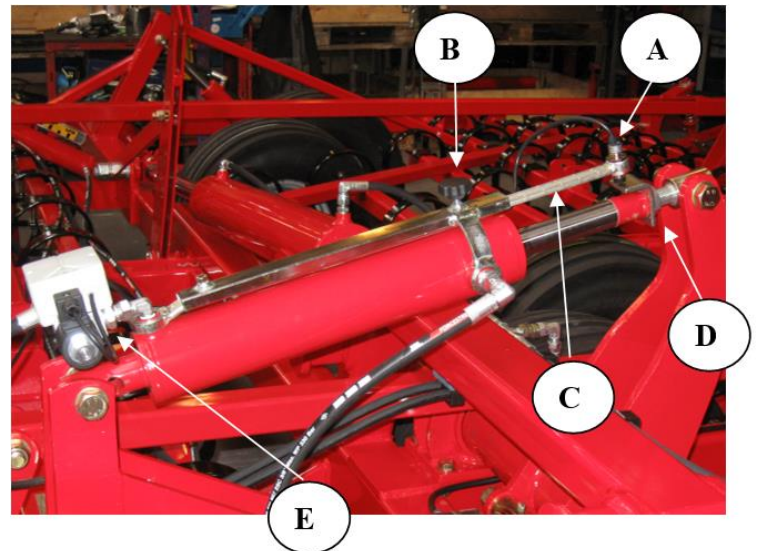
Ajuster les têtes des tiges de piston (pos. 1) afin d'aligner les planches niveleuses. Il est souvent nécessaire de baisser 5 à 10 mm la planche niveleuse de la section centrale afin d'effacer les traces des roues du tracteur. La planche est relevée en retirant la tête de la tige, et baissée en entrant la tête. Noter : Ne pas retirer au-delà de 20 mm les têtes des tiges de piston.

Prendre l'habitude de purger le système hydraulique à chaque fois que la machine est aménagée au tracteur, avant de commencer le travail, et plusieurs fois au cours du travail aux champs. L'action prends 15 secondes seulement.



Réglage de la profondeur de travail

La profondeur est réglée avec le capteur « A » - le retirer (moins de profondeur) ou l'entrer (plus de profondeur). Desserrer la vis à tête moletée « B », positionner le bras capteur « C » et resserrer la vis. Dès que la plaque palpeuse « D » rencontre le capteur « A », le clapet « E » ferme le retour d'huile, et la profondeur est fixée. Il est possible de 'survivre' le réglage de profondeur à l'aide d'un commutateur placé dans la cabine. C'est-à-dire que la plaque palpeuse « D » peut dépasser le capteur « A » - par exemple pour augmenter la profondeur en bout de champ.

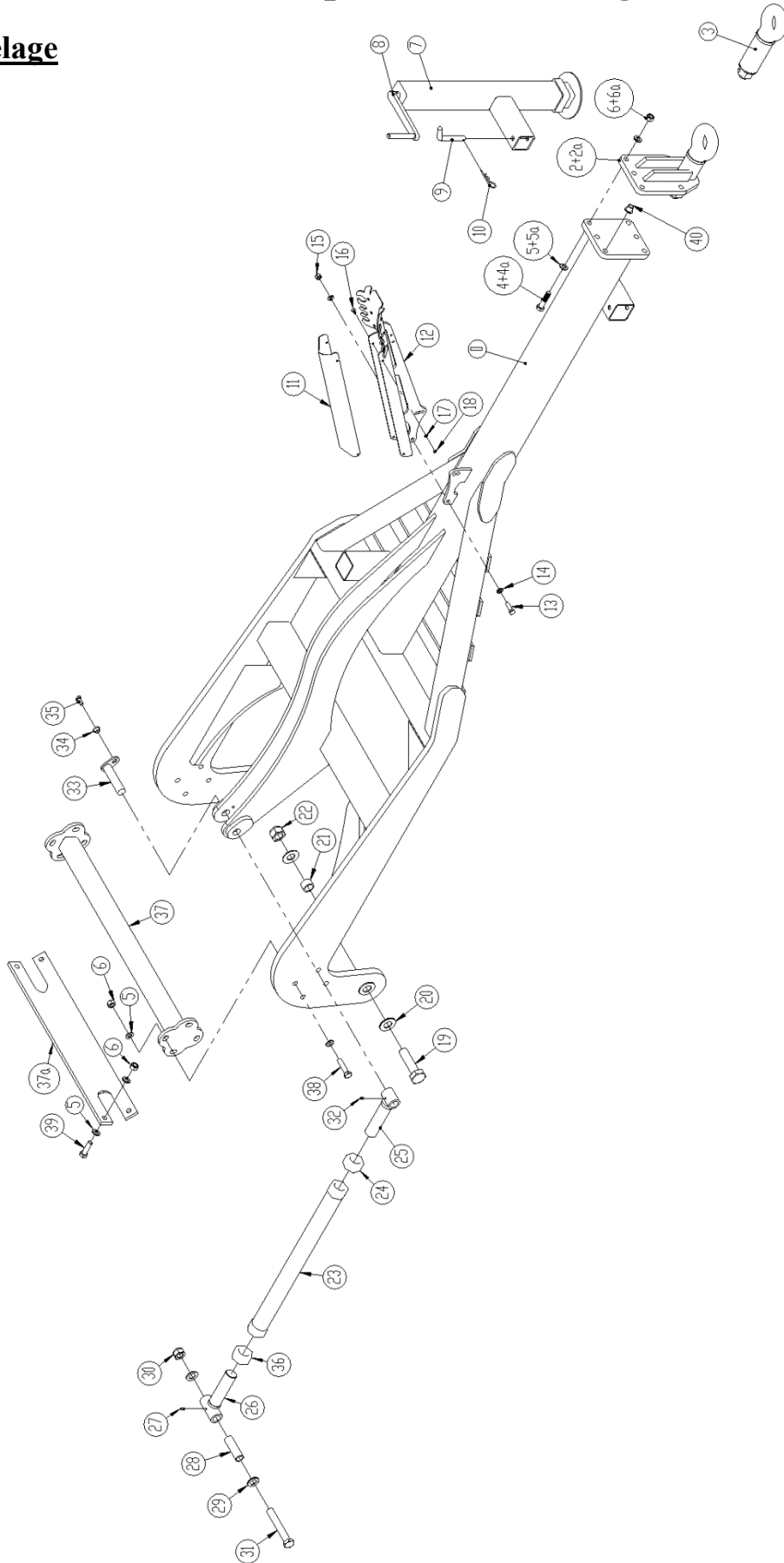


Verrouillage.

Contrôler le verrouillage des ailes avant transport.

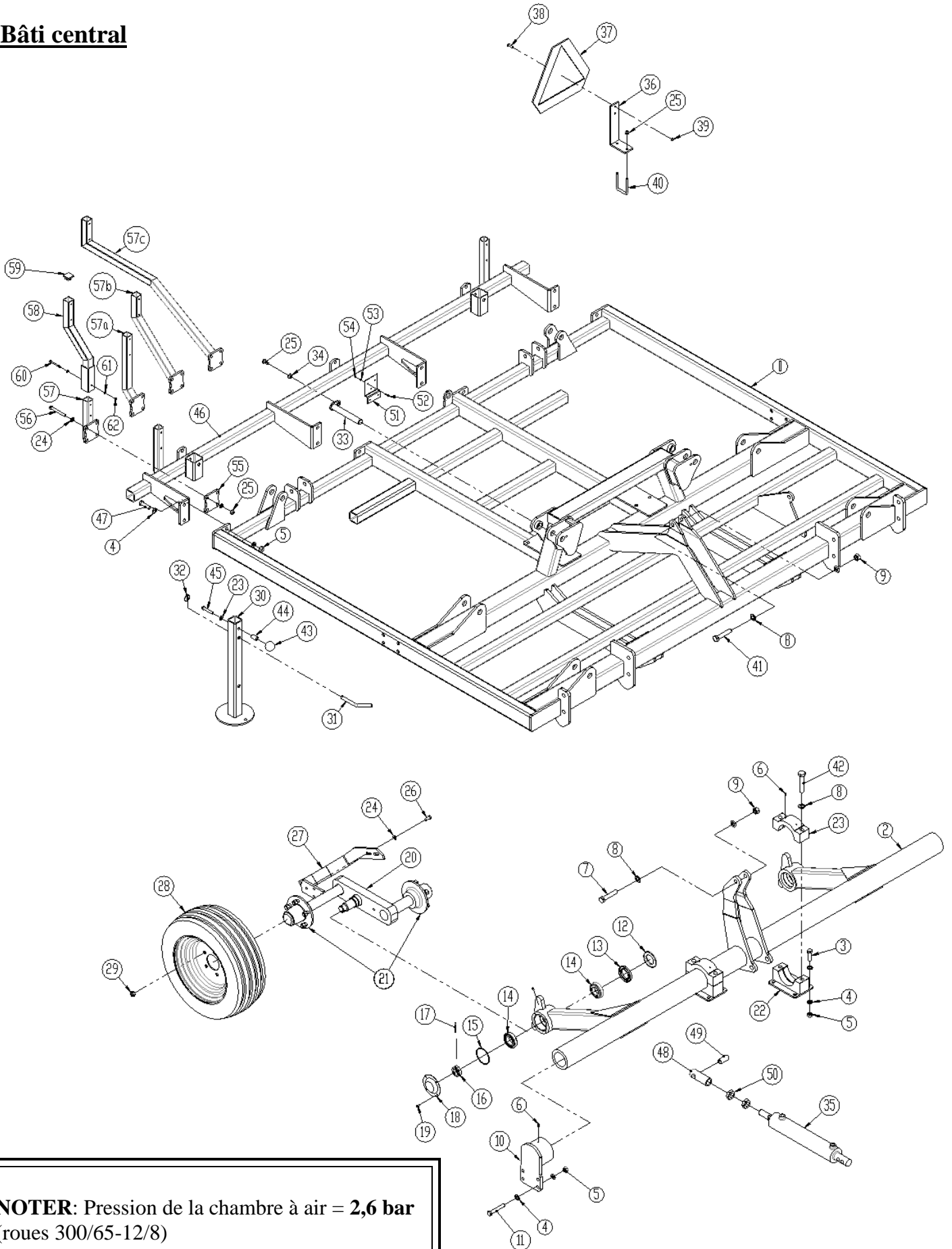
Liste de pièces de rechange

Flèche d'attelage



Pos.	Référence	Désignation	Nbre.
1	1170563	Flèche d'attelage (3m Bâti central)	1
	1170790	Flèche d'attelage (4m Bâti central)	1
2	630757028	Attelage cpl. av/oeil tournant Ø50 (M16 Boulon)	1
2a	630757017	Attelage cpl. av/oeil tournant Ø50 (M20 Boulon)	1
3	690141211	Oeil d'attelage Ø50	
4	0235860	Boulon M16x70mm. 8.8	
4a	0236170	Boulon M20x80mm. 8.8	
5	0272290	Rondelle Ø16	
5a	0272310	Rondelle Ø20	
6	0264090	Ecrou frein M16	
6a	0264110	Ecrou frein M20	
7	1170303	Béquille av/broche	1
8	0432500	Graisser M8	1
9	1030280	Clou Ø16x150mm.	1
10	0377400	Goupille élastique Ø4	1
11	7345004	Support de tuyau	1
12	7345003	Écran	1
13	0235360	Boulon M12x40mm	
14	0272270	Rondelle Ø12	
15	0264070	Ecrou frein M12	
16	0246060	Boulon M6x16mm	
17	0272240	Rondelle Ø6	
18	0264040	Ecrou frein M6	
19	0237010	Boulon M30x120mm. 8.8	
20	0272350	Rondelle Ø30	
21	0475307	Bague EG Ø40/Ø30x25mm..	2
22	0264155	Ecrou frein M30	
23	1170262	Barre d'attelage supérieure	1
24	1170296	Ecrou fileté (filet à droite)	1
25	1170300	Tige av/filetage à droite	1
26	1170299	Tige av/filetage à gauche	1
27	0432120	Graisser M6 - 45°	1
28	0475300	Bague EG Ø30/Ø24x30mm. (supprimée)	2
	1170683	Bague	1
29	0272330	Rondelle Ø24	
30	0264130	Ecrou frein M24	
31	0236470	Boulon M24x160mm. 8.8	
32	0432100	Graisser M6	1
33	69430130G	Clou Ø30 L=130mm	1
34	63053600	Bague d'arrêt pour	1
35	0235330	Boulon M12x25mm	
36	1170295	Ecrou fileté (filet à gauche)	1
37	1170734	Barre transversale de renfort (3m Flèche d'attelage)	1
37a	1170795	Barre transversale de renfort (4m Flèche d'attelage)	1
38	0235850	Boulon M16x65	
39	0235830	Boulon M16x55	
40	630757089	Bague M20/M16	

Bâti central



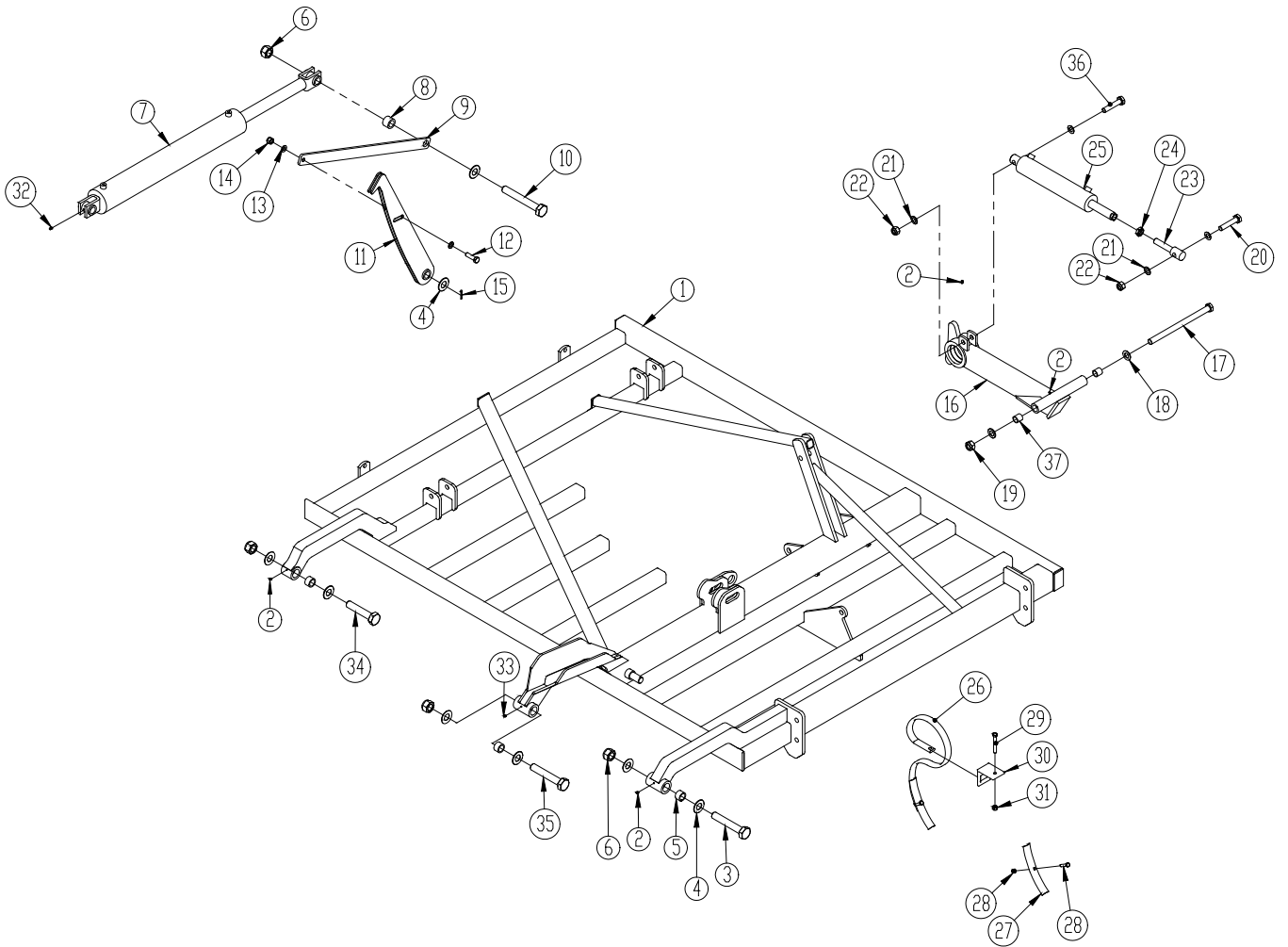
NOTER: Pression de la chambre à air = 2,6 bar
(roues 300/65-12/8)

Pos.	Référence	Désignation	bâti central 3 m	bâti central 4 m
1	1170603	Bâti central 3m	1	
	1170650	Bâti central 4m p/flèche d'attelage étroite (jusqu'à machine no. 32959)		1
		Bâti central 4m p/flèche d'attelage large (à partir de machine no. 32960)		1
2	1170022	Support de roue sans freins (dent standard)	1	
	1170233	Support de roue sans freins (dent standard)		1
	1171003	Support de roue avec freins (dent standard)	1	
	1170522	Support de roue avec freins (dent standard)		1
	1170987	Support de roue avec/sans freins (dent 12x65 mm)	1	
	1171033	Support de roue avec/sans freins (dent 12x65 mm)		1
3	0235820	Boulon de pression M16x45mm. 8.8		
4	0272290	Rondelle Ø16		
5	0264090	Ecrou frein M16		
6	0432100	Graisseur M6	6	8
7	0236210	Boulon M20x120mm. 8.8		
8	0272310	Rondelle Ø20		
9	0264110	Ecrou frein M20		
10	1170024	Roulement	2	2
11	0235900	Boulon M16x100mm. 8.8		
12	0483380	Anneau d'étanchéité Z011	2	2
13	0483590	Anneau d'étanchéité huile Ø90/Ø55x10mm.	2	2
14	0479000	Palier à rouleaux	4	4
15	0483750	Joint O Ø91,67x3,53	2	2
16	0262480	Ecrou crénelé M36x1,5	2	2
17	0373350	Goupille Ø5x50	2	2
18	1113400	Embout de palier	2	2
19	0234280	Boulon de pression M6x16mm. 8.8		
20	1170015	Moyeu de roue boggie (jusqu'à machine no. 30915)	2	2
	1170727	Moyeu de roue boggie (droite) (à partir de machine no. 30916)	1	1
	1170728	Moyeu de roue boggie (gauche) (à partir de machine no. 30916)	1	1
21	0395400	Moyeu (arbre long) (jusqu'à machine no. 30915)		
	0395300	Moyeu (arbre court) (jusqu'à machine no. 30915)		
	0395430	Moyeu (arbre long) (à partir de machine no. 30916)		
	0395425	Moyeu (arbre court) (à partir de machine no. 30916)		
21a	0395438	Anneau d'étanchéité en acier (à partir de machine no. 30916)		
21b	0395230	Joint à lèvres caoutchouc Ø85/45 (jusqu'à machine no. 30915)		
	0395230	Joint à lèvres caoutchouc Ø90/55 (à partir de machine no. 30916)		
21c	0395220	Roulement 30209 (jusqu'à machine no. 30915)		

Pos.	Référence	Désignation	bâti central 3 m	bâti central 4 m
	0479010	Roulement 30210 (à partir de machine no. 30916)		
21d	0395210	Roulement 30206 (jusqu'à machine no. 30915)		
	0478900	Roulement 30207 (à partir de machine no. 30916)		
21e	0395240	Ecrou à créneaux m24x1,5mm (jusqu'à machine no. 30915)		
	0395242	Ecrou à créneaux m27x1,5mm (à partir de machine no. 30916)		
21f	0395250	Goupille ø5x35 (jusqu'à machine no. 30915)		
21g	0395260	Bouchon Ø62 (jusqu'à machine no. 30915)		
	0395436	Bouchon Ø72 (à partir de machine no. 30916)		
22	1170497	Console	2	2
23	1170441	Console	2	2
24	0272270	Rondelle Ø12		
25	0264070	Ecrou frein M12		
26	0235330	Boulon de pression M12x25mm. 8.8		
27	1170188	Décrottoir p/roue boggie gauche	2	2
	1170319	Décrottoir p/roue boggie droite	2	2
28	0395650	Roue cpl. Ø300/65-12/8 (jusqu'à machine no. 32904)	8	8
	0395651	Roue cpl. Ø300/65-12/8 (droite) (à partir de machine no. 32905)		
	0395652	Roue cpl. Ø300/65-12/8 (gauche)		
29	0395291	Ecrou M16 8.8		
30	1170534	Béquille	2	2
	1170989	Béquille (12x65mm dent)		
31	1030280	Clou Ø16x150mm.	2	2
32	0378200	Goupille ronde Ø4,5	2	2
33	69430200g	Clou Ø30x200	2	2
34	630532600	Bague d'arrêt pour M12	2	2
35	0468600	Vérin hydr. Ø85/75 course: Ø35x328mm. (jusqu'à machine no. 28966)	1	2
	0468602	Vérin hydr. Ø85/75 course: Ø35x312mm. (à partir de machine no. 28967 - 30216)	1	2
	0468603	Vérin hydr Ø85/75 course: Ø35x312mm. (à partir de machine no. 30217)	1	2
	0468670	Jeu d'étanchéité (0468600, 0468602 og 0468603)		
36	1170531	Support de triangle de signalisation	1	1

Pos.	Référence	Désignation	bâti central 3 m	bâti central 4 m
37	0521010	Triangle de signalisation	1	1
38	0234760	Boulon de pression M8x25mm. 8.8		
39	0264050	Ecrou frein M8		
40	0382130	Bride de fixation M12 for 60x60	1	1
41	0236210	Boulon M20x120mm ST 8.8		
42	0236190	Boulon M20x100mm ST8.8		
43	0489060	Poignée	2	2
44	1012000	Bague	2	2
45	0235370	Boulon M12x45mm		
46	1170607	Barre derrière le bâti central	1	
	1170649	Barre derrière le bâti central		1
47	0235800	Boulon M16x45mm		
48	1170675	Tête de vérin (à partir de machine no. 30217)	1	2
49	1170679	Bague (à partir de machine no. 30217)	1	2
50	0261452	Contre-écrou M30x2mm (à partir de machine no. 30217)	1	2
51	1115360	Support p/fiche	1	1
52	0233870	Boulon M5x30		
53	0272230	Rondelle ø5		
54	0264030	Ecrou frein M5		
55	1170767	Bride de serrage	2	2
56	0235460	Boulon M12x100		
57	1170768	Support de phare (supprimée)	2	2
	1170843	Support de phare (avec spring-board)	2	2
57b	1170809	Support de phare (avec herse arrière)	2	2
57c	1170998	Support de phare (avec double herse arrière)	2	2
58	1170771	Support de phare (supprimée)	2	2
59	690109209	Bouchon en plastique	2	2
60	0234580	Boulon M6x70		
61	0272240	Rondelle ø6		
62	0264040	Ecrou frein M6		

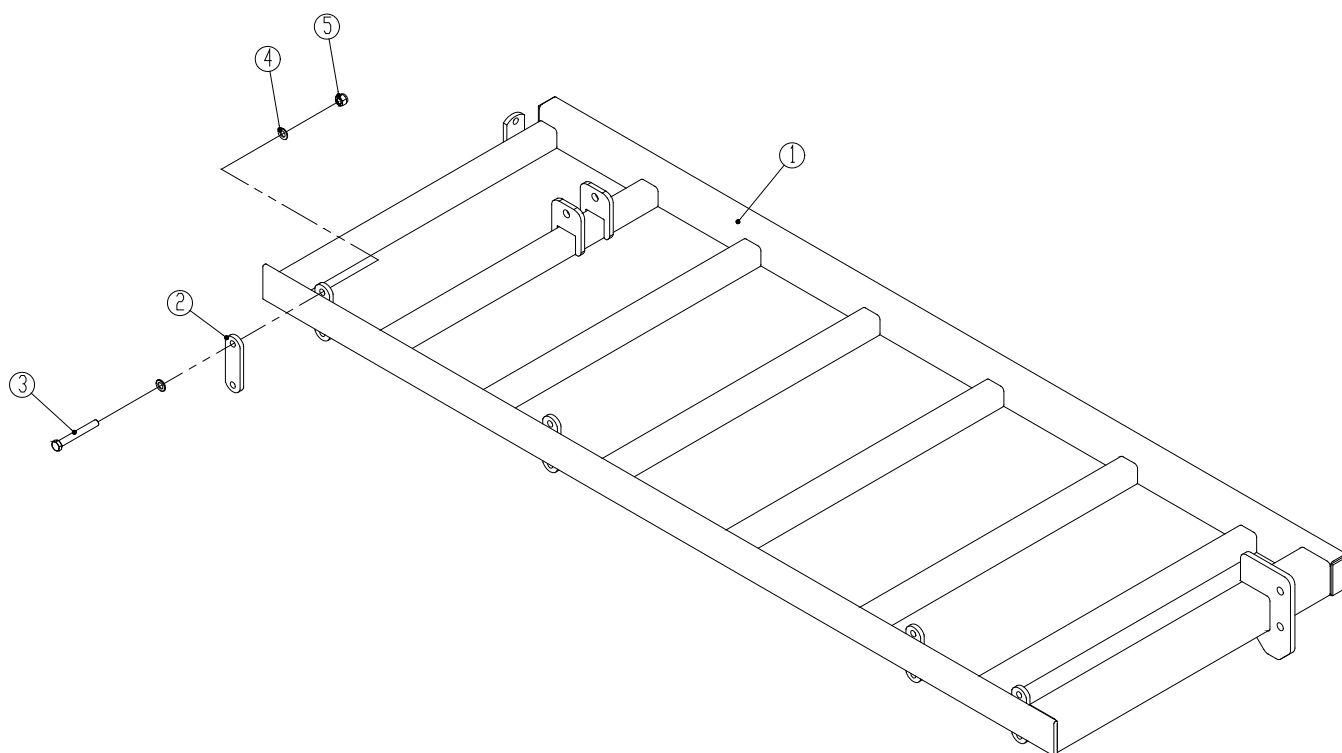
Aile



Pos.	Référence	Désignation	6m	7m	8m	9 m av/bâti central 3 m	9 m av/bâti central 4 m	10m
1	1170641	Aile , gauche	1					
	1170643	Aile , droite	1					
	1170567	Aile , gauche		1	1	1	1	1
	1170565	Aile , droite		1	1	1	1	1
2	0432100	Graisneur M6	8	8	8	8	8	8
3	0237070	Boulon M30x180mm. 8.8						
4	0272350	Rondelle Ø30						
5	0475307	Bague EG Ø40/Ø30x25mm.	6	6	6	6	6	6
6	0264155	Ecrou frein M30						
7	0463105	Vérin hydr. Ø100/50x730mm. (jusqu'à machine no. 30727)	2	2				
	0463175	Jeu d'étanchéité (0463105)						
	0463109	Vérin hydr. Ø110/50x730mm. (jusqu'à machine no. 30727)			2		2	
	0463176	Jeu d'étanchéité (0463109)						
	0463110	Vérin hydr. Ø120/50x730mm. (jusqu'à machine no. 30727)				2		2
	0463177	Jeu d'étanchéité (0463110)						
	0463120	Vérin hydr. Ø120/50x740mm. (à partir de machine no. 30728)	2	2	2	2	2	2
	0463179	Jeu d'étanchéité (0463120)						
8	1170255	Entretoise Ø45/Ø31x32mm.	2	2	2	2	2	2
9	1170182	Flèche p/verrouillage ailes	2	2	2	2	2	2
10	0237090	Boulon M30x220mm. 8.8						
11	1170160	Verrouillage ailes	2	2	2	2	2	2
12	0235810	Boulon M16x50mm. 8.8						
13	0272290	Rondelle Ø16						
14	0264090	Ecrou frein M16						
15	0373180	Goupille Ø4x40mm.	2	2	2	2	2	2
16	1170045	Barre p/roue boggie, gauche	1	1	1	1	1	1
	1170046	Barre p/roue boggie, droite	1	1	1	1	1	1
	1170988	Barre p/roue boggie, gauche (dent 65x12mm)	1	1	1	1	1	1
	1171037	Barre p/roue boggie, droite (dent 65x12mm)	1	1	1	1	1	1
17	0236560	Boulon M24x360mm. 8.8						
18	0272330	Rondelle Ø24						
19	0264130	Ecrou frein M24						
20	0236190	Boulon M20x100mm. 8.8						
21	0272310	Rondelle Ø20						
22	0264110	Ecrou frein M20						
23	1112900	Embout fileté p/vérin	2	2	2	2	2	2
24	0261430	Contre-écrou M24x3,0mm.		2	2	2	2	2
25	0468701	Vérin hydr. Ø80/70x295mm. (jusqu'à machine no. 28966) Gauche		1	1	1	1	1

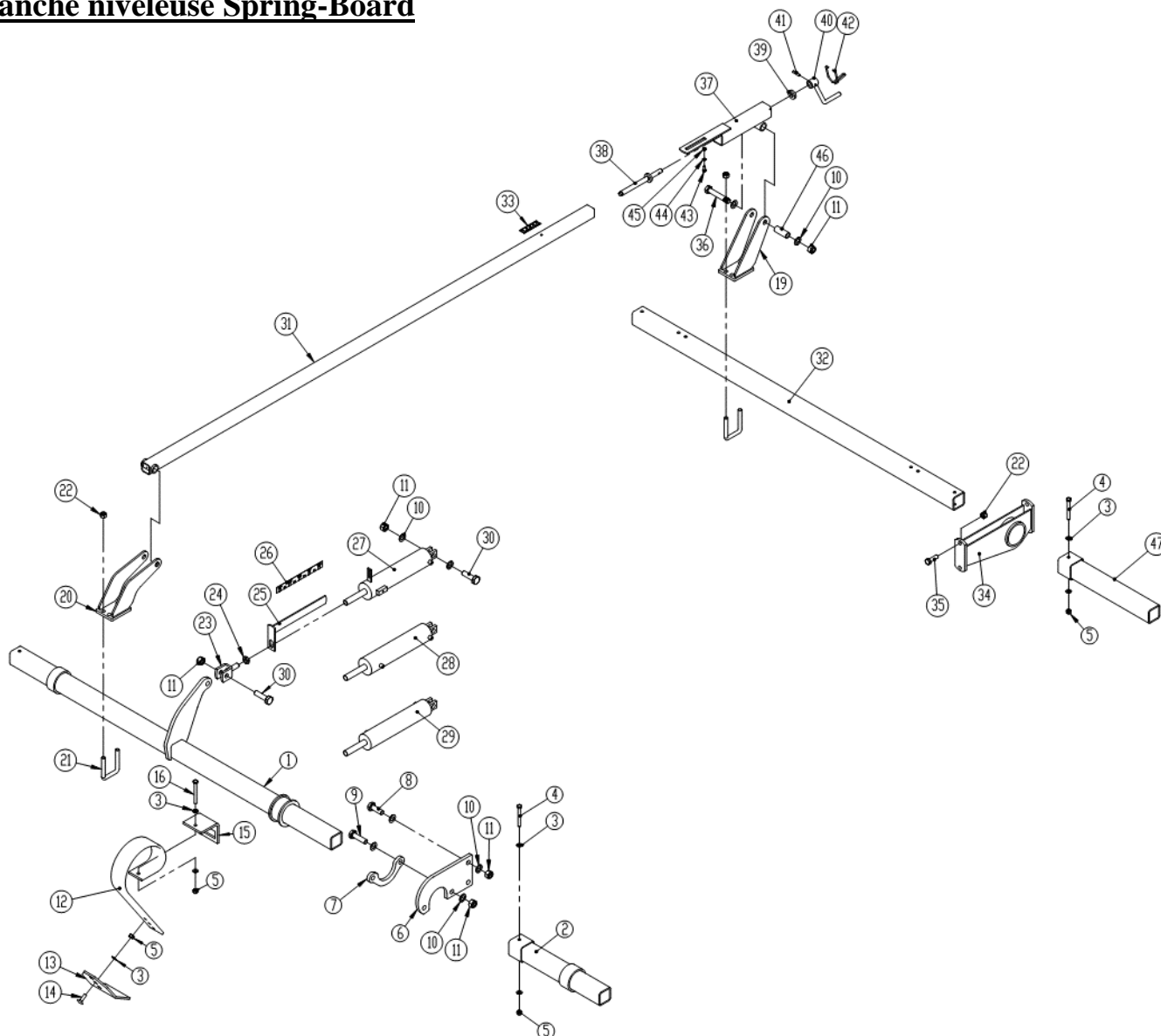
Pos.	Référence	Désignation	6m	7m	8m	9 m av/bâti central 3 m	9 m av/bâti central 4 m	10m
	0468702	Vérin hydr. Ø80/70x279mm. (à partir de machine no28967) Gauche	1	1	1	1	1	1
	0468770	Jeu d'étanchéité 0468701 + 0468702)						
	0468501	Vérin hydr. Ø70/60x300mm. (jusqu'à machine no. 28966) Droite		1	1	1	1	1
	0468502	Vérin hydr. Ø70/60x284mm. (à partir de machine no.28967) Droite	1	1	1	1	1	1
	0468570	Jeu d'étanchéité 0468501 + 0468502)						
26	0422131	Dent 45x10mm.	73	83	97	105	109	117
	0422170	Dent 45x12mm (jackpot)	73	83	97	105	109	117
	0422180	Dent 65x12mm	73	83	97	105	109	117
27	0422030	Soc réversible (dent 45x10mm)	73	83	97	105	109	117
	0422050	Soc réversible (jackpot)						
	0422033	Soc réversible (dent 65x12mm)						
28	0386220	Boulon M10x45 av/écrou 8.8 (45x10 dent / jackpot dent)						
	0387450	Boulon M12x70 av/écrou 8.8 (65x12 dent)						
29	0235460	Boulon M12x100mm. 8.8						
30	0422369	Support de dent (45x10mm dent)	69	83	95	10	106	118
	0422372	Support de dent (45x12mm dent)	73	83	95	10	106	118
	0422394	Support de dent (65x12mm dent)	73	83	95	10	106	118
31	0264070	Ecrou frein M12						
32	0432130	Graisseur M6 – 90°	2	2	2	2	2	2
33	0432120	Graisseur M6 – 45°	2	2	2	2	2	2
34	0237030	Boulon M30x140mm. 8.8						
35	0237070	Boulon M30x180mm. 8.8						
36	0236180	Boulon M20x90mm. 8.8						
37	0475300	Bague EG Ø30/Ø24x30mm.	4	4	4	4	4	4

Rallonge d'aile



Pos.	Référence	Désignation	Nbre.
1	1170616	Aile 0,5m , gauche	1
	1170646	Aile 0,5m , droite	1
	1170647	Aile 1,0m , gauche	1
	1170648	Aile 1,0m , droite	1
2	1170200	Plaque de serrage	8
3	0235920	Boulon M16x120mm. 8.8	
4	0272290	Rondelle Ø16	
5	0264090	Ecrou frein M16	

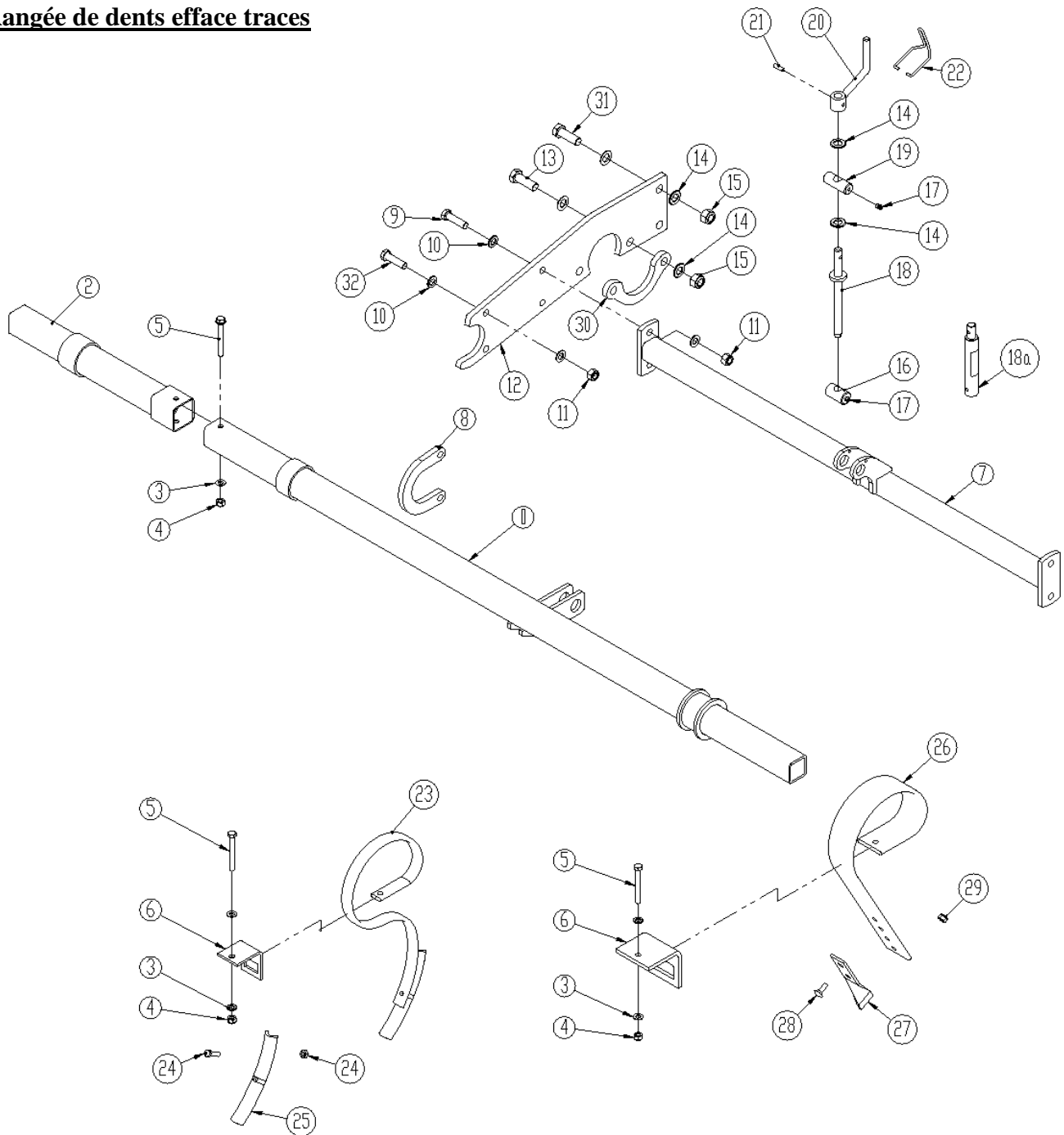
Planche niveleuse Spring-Board



Pos	Référence	Désignation	6 m	7 m	8 m	9 m av/bâti central 3 m	9 m av/bâti central 4 m	10 m
1	1170651	Barre pour aile 1,5m (gauche)	1					
	1170652	Barre pour aile 1,5m (droite)	1					
	1170546	Barre pour aile 2m (droite)		1	1	1	1	1
	1170551	Barre pour aile 2m (gauche)		1	1	1	1	1
	1170547	Barre pour bâti central 3m	1	1	1	1		
	1170559	Barre pour bâti central 4m					1	1
2	1170521	Rallonge de barre 0,5m			2		2	
	1170524	Rallonge de barre 1,0m				2		2
3	0272270	Rondelle Ø12						
4	0235460	Boulon M12x100mm. 8.8						
5	0264070	Ecrou frein M12						
6	1170523	Bras	6	6	8	8	10	10
7	1170499	Verrouillage	12	12	16	16	20	20
8	0236130	Boulon de pression M20x60mm. 8.8						
9	0236160	Boulon M20x75mm. 8.8						
10	0272310	Rondelle Ø20						

Pos	Référence	Désignation	6 m	7 m	8 m	9 m av/bâti central 3 m	9 m av/bâti central 4 m	10 m
11	0264110	Ecrou frein M20						
12	0422140	Dent Spring-Board 45x10mm.	29	35	41	47	47	53
	0422145	Dent Spring-Board 80x10mm.	24	28	32	36	36	40
13	0422141	Plaque d'usure 100x8mm.	29	35	41	47	47	53
	0422143	Plaque d'usure 150x8mm.	24	28	32	36	36	40
14	0248660	Boulon M12x40 8.8						
15	0422368	Support p/dent 45x10mm.	29	35	41	47	47	53
	0422390	Support p/dent 80x10mm.	24	28	32	36	36	40
16	0235470	Boulon M12x110mm. 8.8						
17	0235920	Boulon M16x120mm. 8.8						
18	0272290	Rondelle Ø16						
19	1170115	Coulisse	3	3	3	3	3	3
20	1170504	Coulisse	3	3	3	3	3	3
21	0382150	Bride de fixation M16 p/tube 70x70	12	12	12	12	12	12
22	0264090	Ecrou frein M16						
23	1114090	Fourche de vérin	3	3	3	3	3	3
24	0261411	Contre-écrou M20 8.8						
25	1113740	Echelle	1	1	1	1	1	1
26	0652560	Transfert d'échelle	1	1	1	1	1	1
27	0468800	Vérin hydr. Ø70/60x265mm.(droite)	1	1	1	1	1	1
	0468870	Jeu d'étanchéité 0468800						
28	0468900	Vérin hydr. Ø80/70x265mm.(centre)	1	1	1	1	1	1
	0468970	Jeu d'étanchéité 0468900						
29	0469000	Vérin hydr Ø75/65x265mm.(gauche)	1	1	1	1	1	1
	0469070	Jeu d'étanchéité 0469000						
30	0236140	Boulon M20x65mm. 8.8						
31	1170561	Tube intérieure	1	3	3	3	3	3
	1170677	Tube intérieure	2					
32	1170373	Barre pour aile 1,5m	2					
	1170500	Barre pour aile 2m		2	2	2	2	2
	1170087	Barre pour bâti central 3m	1	1	1	1		
	1170241	Barre pour bâti central 4m					1	1
33	0652550	Transfert d'échelle	3	3	3	3	3	3
34	1170098	Palier p/planche Spring-Board	7	7	7	9	10	10
35	0235810	Boulon de pression M16x50mm. 8.8						
36	0236210	Boulon M20x120mm. 8.8						
37	1115720	Tube extérieure	3	3	3	3	3	3
38	1034460	Broche	3	3	3	3	3	3
39	1011410	Bague d'arrêt	3	3	3	3	3	3
40	1011420	Manivelle	3	3	3	3	3	3
41	0371660	Goujon tendeur Ø8x32mm.	3	3	3	3	3	3
42	0431980	Collier de serrage Ø5	3	3	3	3	3	3
43	0234831	Boulon de pression M8x65mm. 8.8						
44	0272250	Rondelle Ø8						
45	0264050	Ecrou frein M8						
47	1170540	Bague p/tige de commande	6	6	6	6	6	6
48	1170213	Rallonge de barre 0,5m			2		2	
	1170214	Rallonge de barre 1,0m				2		2

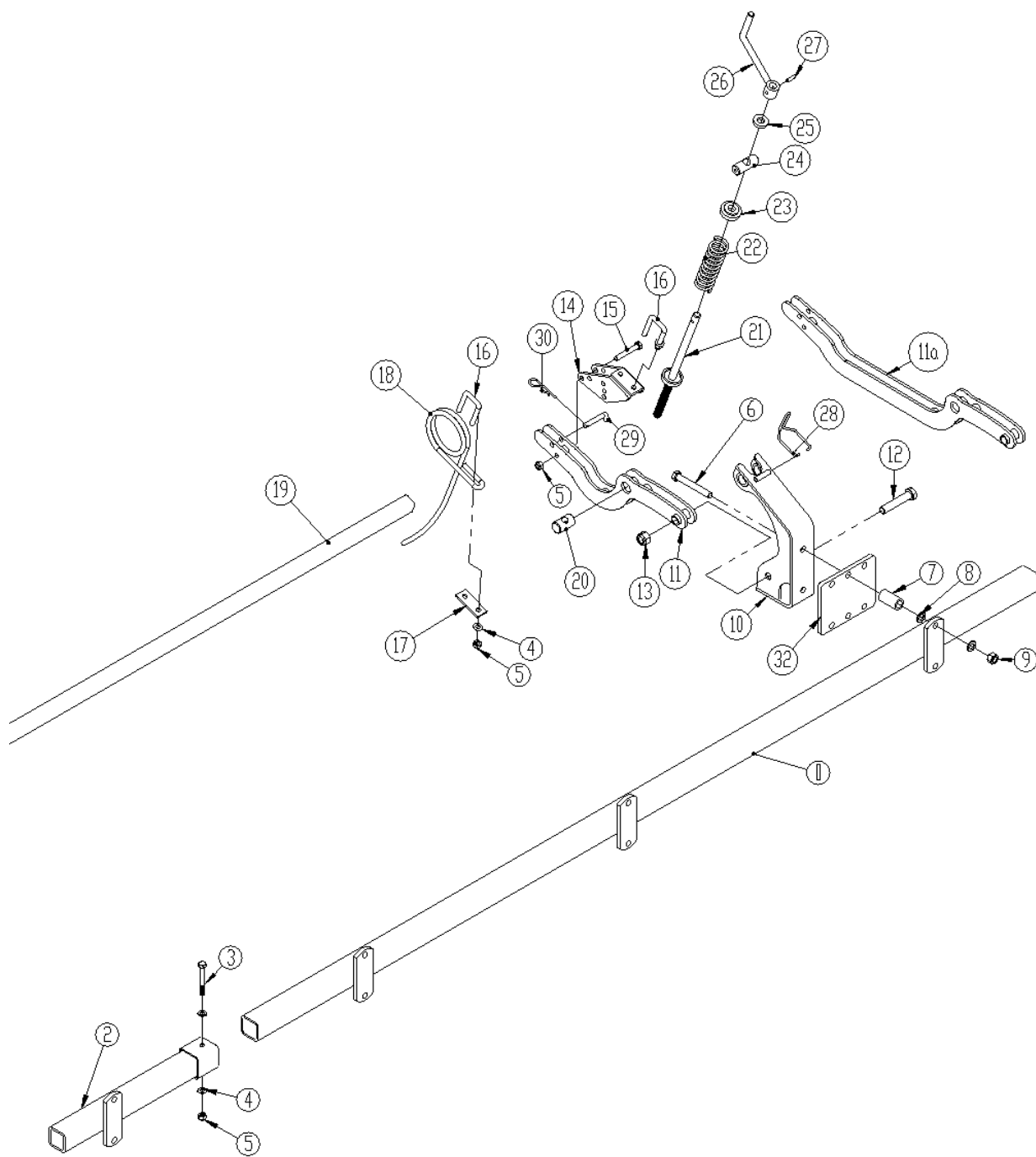
Rangée de dents efface traces



Pos.	Référence	Désignation	6 m	7 m	8 m	9 m av/bâti central 3 m	9 m av/bâti central 4 m	10 m
1	1170549	Barre pour bâti central 3m	1	1	1	1		
	1170560	Barre pour bâti central 4m					1	1
	1170553	Barre pour aile 1,5m , gauche	1					
	1170554	Barre pour aile 1,5m , droite	1					
	1170548	Barre pour aile 2m , gauche (jusqu' au 31/1 2024)		1	1	1	1	1
	1171012	Barre pour aile 2m , gauche (à partir du 1/2 2024)		1	1	1	1	1
	1170550	Barre pour aile 2m , droite		1	1	1	1	1
2	1170520	Rallonge de barre 0,5m			2		2	

Pos.	Référence	Désignation	6 m	7 m	8 m	9 m av/bâti central 3 m	9 m av/bâti central 4 m	10 m
	1170525	Rallonge de barre 1m				2		2
3	0272270	Rondelle Ø12						
4	0264070	Ecrou frein M12						
5	0235460	Boulon M12x100mm. 8.8						
6	0422369	Support p/dent 45x10mm.	21	25	29	33	33	37
	0422372	Support p/dent 45x12mm.	21	25	29	33	33	37
7	1170129	Barre de broche p/bâti central 3m	1	1	1	1	1	1
	1170873	Barre de broche p/bâti central 4m					1	1
	1170380	Barre de broche p/aile (gauche)	1					
	1170392	Barre de broche p/aile (droite)	1					
	1170137	Barre de broche p/aile (jusqu'au 31/1 2024)		2	2	2	2	2
	1170127	Barre de broche p/aile (à partir du 1/2 2024)		2	2	2	2	2
8	1170545	Verrouillage	12	12	16	16	20	20
9	0235830	Boulon M16x55mm. 8.8						
10	0272290	Rondelle Ø16						
11	0264090	Ecrou frein M16						
12	1170544	Bras	6	6	8	8	10	10
13	0236160	Boulon M20x75mm. 8.8						
14	0272310	Rondelle Ø20						
15	0264110	Ecrou frein M20						
16	1012300	Ecrou de broche	3	3	3	3	3	3
17	0432500	Graisser M8	6	6	6	6	6	3
18	1115410	Broche	3	3	3	3	3	3
18a	1170974	Rallonge (pour bâti central 4m, et pour Rangée avant)					3	3
19	1011470	Palier de broche	3	3	3	3	3	3
20	1036260	Manivelle	3	3	3	3	3	3
21	0371660	Goujon tendeur Ø8x32mm.	3	3	3	3	3	3
22	0431980	Collier de serrage Ø5	3	3	3	3	3	3
23	0422131	Dent complète 45x10mm.	21	25	29	33	33	37
	0422175	Dent complète 45x12mm	21	25	29	33	33	37
24	0386220	Boulon M10x45 8.8	21	25	29	33	33	37
25	0422030	Soc reversible	21	25	29	33	33	37
26	0422148	Dent Spring-Board 45x10mm.	21	25	29	33	33	37
27	0422142	Soc vrillé	21	25	29	33	33	37
28	0248421	Boulon M10x30mm. 8.8						
29	0264060	Ecrou frein M10						
30	1170499	Verrouillage	12	12	16	16	20	20
31	0236130	Boulon M20x60mm.						
32	0235870	Boulon M16x75mm.						

Herse arrière



Une rangée de dents

Pos.	Référence	Désignation	6 m	7 m	8 m	9 m av/bâti central 3 m	9 m av/bâti central 4 m	10 m
1	1170125	Barre pour bâti central 3m	1	1	1	1		
	1170254	Barre pour bâti central 4m					1	1
	1170375	Barre pour aile 1,5m	2					
	1170106	Barre pour aile 2m		2	2	2	2	2
2	1170269	Rallonge de barre 0,5m			2		2	
	1170266	Rallonge de barre 1m				2		2
3	0235450	Boulon M12x90mm.						
4	0272270	Rondelle Ø12						
5	0264070	Ecrou frein M12						
6	0235920	Boulon M16x120mm						
7	1170320	Bague Ø31,8/Ø21x60mm.	14	14	18	18	20	20
8	0272290	Rondelle Ø16						
9	0264090	Ecrou frein M16						
10	1170250	Coulisse	7	7	9	9	10	10
11	1170468	Bras	7	7	9	9	10	10
12	0236190	Boulon M20x100						
13	0264110	Ecrou frein M20						
14	1170469	Dispositif d'ajustage	7	7	9	9	10	10
15	0235430	Boulon M12x75mm. 8.8						
16	0382120	Bride de fixation M12 for 40x40	120	140	160	180	180	200
17	1012520	Plaque de serrage	60	70	80	90	90	100
18	0426125	Dent peigne Ø12x100 courbée	60	70	80	90	90	100
19	1170122	Barre pour bâti central 3m	1	1	1	1		
	1170286	Barre pour bâti central 4m					2	2
	1170401	Barre pour aile 1,5m	2					
	1170118	Barre pour aile 2m		2				
	1170238	Barre pour aile 2,5m			2		2	
	1170240	Barre pour aile 3m				2		2
20	1012300	Ecrou de broche	7	7	9	9	10	10
21	1170467	Broche	7	7	9	9	10	10
22	0431250	Ressort Ø6/Ø44x180mm.	7	7	9	9	10	10
23	1170460	Rondelle	7	7	9	9	10	10
24	1011470	Palier de broche	7	7	9	9	10	10
25	1011410	Bague d'arrêt	7	7	9	9	10	10
26	1011420	Manivelle	7	7	9	9	10	10
27	0371660	Goujon tendeur Ø8x32mm.	7	7	9	9	10	10
28	0431980	Collier de serrage	7	7	9	9	10	10

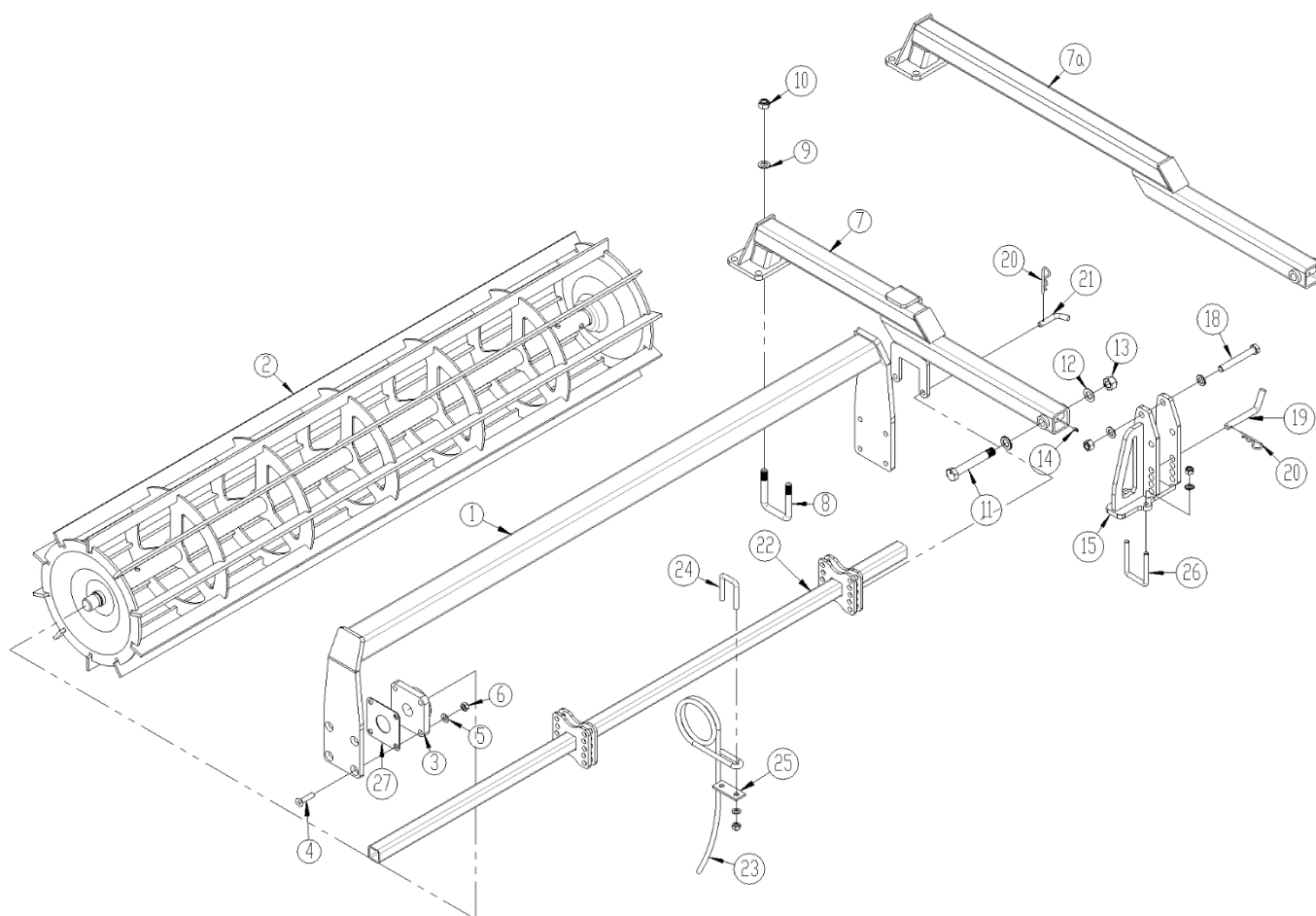
Pos.	Référence	Désignation	6 m	7 m	8 m	9 m av/bâti central 3 m	9 m av/bâti central 4 m	10 m
29	1170478	Clou Ø12 x58mm	14	14	18	18	20	20
30	0377400	Goupille élastique Ø4	7	7	9	9	10	10

Double rangées de dents

Pos.	Référence	Désignation	6 m	7 m	8 m	9 m av/bâti central 3 m	9 m av/bâti central 4 m	10 m
1	1170125	Barre pour bâti central 3m	2	2	2	2		
	1170254	Barre pour bâti central 4m					2	2
	1170375	Barre pour aile 1,5m	4					
	1170106	Barre pour aile 2m		4	4	4	4	4
2	1170269	Rallonge de barre 0,5m			4		4	
	1170266	Rallonge de barre 1m				4		4
3	0235450	Boulon M12x90mm.						
4	0272270	Rondelle Ø12						
5	0264070	Ecrou frein M12						
6	0235920	Boulon M16x120mm						
7	1170320	Bague Ø31,8/Ø21x60mm.	28	28	36	36	40	40
8	0272290	Rondelle Ø16						
9	0264090	Ecrou frein M16						
10	1170455	Coulisse	14	14	18	18	20	20
11	1170468	Bras (court)	7	7	9	9	10	10
11a	1170828	Bras (long)	7	7	9	9	10	10
12	0236190	Boulon M20x100						
13	0264110	Ecrou frein M20						
14	1170469	Dispositif d'ajustage	14	14	18	18	20	20
15	0235430	Boulon M12x75mm. 8.8						
16	0382120	Bride de fixation M12 for 40x40	240	280	320	360	360	400
17	1012520	Plaque de serrage	120	140	160	180	180	200
18	0426125	Dent peigne Ø12x100 courbée	120	140	160	180	180	200
19	1170122	Barre pour bâti central 3m	2	2	2	2		
	1170286	Barre pour bâti central 4m					4	4
	1170401	Barre pour aile 1,5m	4					
	1170118	Barre pour aile 2m		4				
	1170238	Barre pour aile 2,5m			4		4	
	1170240	Barre pour aile 3m				4		4
20	1012300	Ecrou de broche	14	14	18	18	20	20
21	1170467	Broche	14	14	18	18	20	20
22	0431250	Ressort Ø6/Ø44x180mm.	14	14	18	18	20	20

Pos.	Référence	Désignation	6 m	7 m	8 m	9 m av/bâti central 3 m	9 m av/bâti central 4 m	10 m
23	1170460	Rondelle	14	14	18	18	20	20
24	1011470	Palier de broche	14	14	18	18	20	20
25	1011410	Bague d'arrêt	14	14	18	18	20	20
26	1011420	Manivelle	14	14	18	18	20	20
27	0371660	Goujon tendeur Ø8x32mm.	14	14	18	18	20	20
28	0431980	Collier de serrage	14	14	18	18	20	20
29	1170478	Clou Ø12 x58mm	28	28	36	36	40	40
30	0377400	Goupille élastique Ø4	14	14	18	18	20	20
32	1170872	Bride de fixation p/double herse arrière	7	7	9	9	10	10

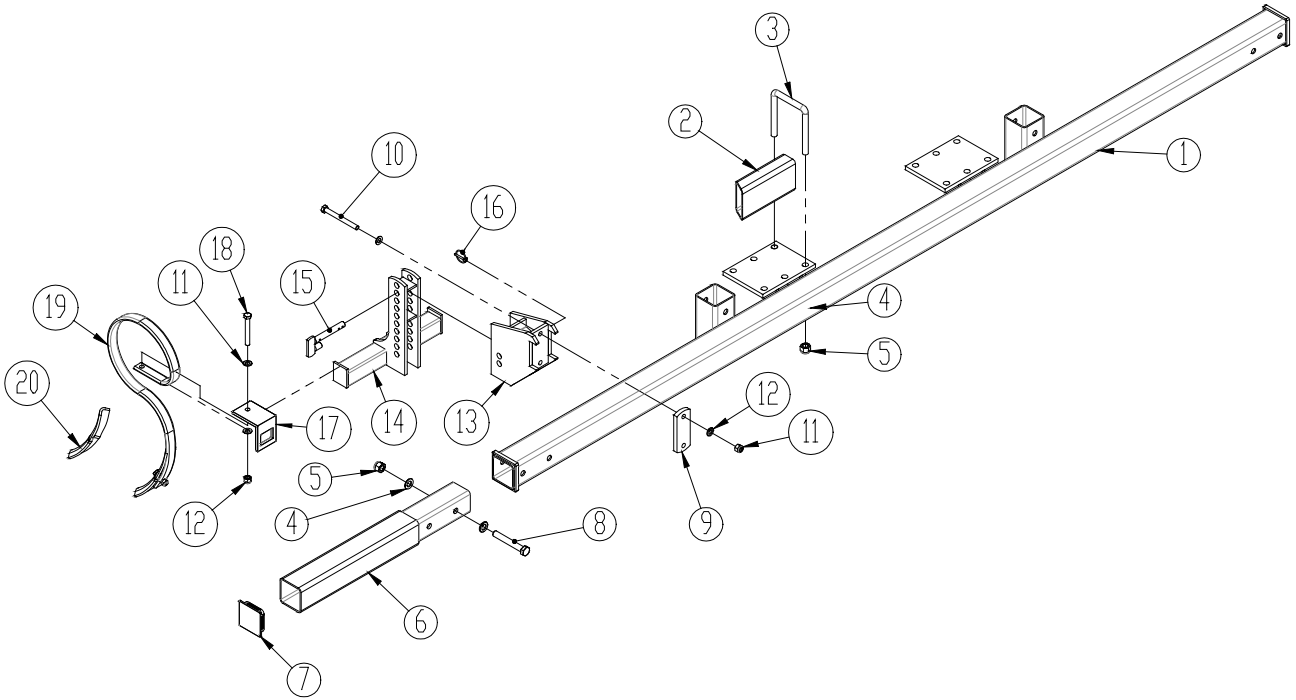
Rouleau



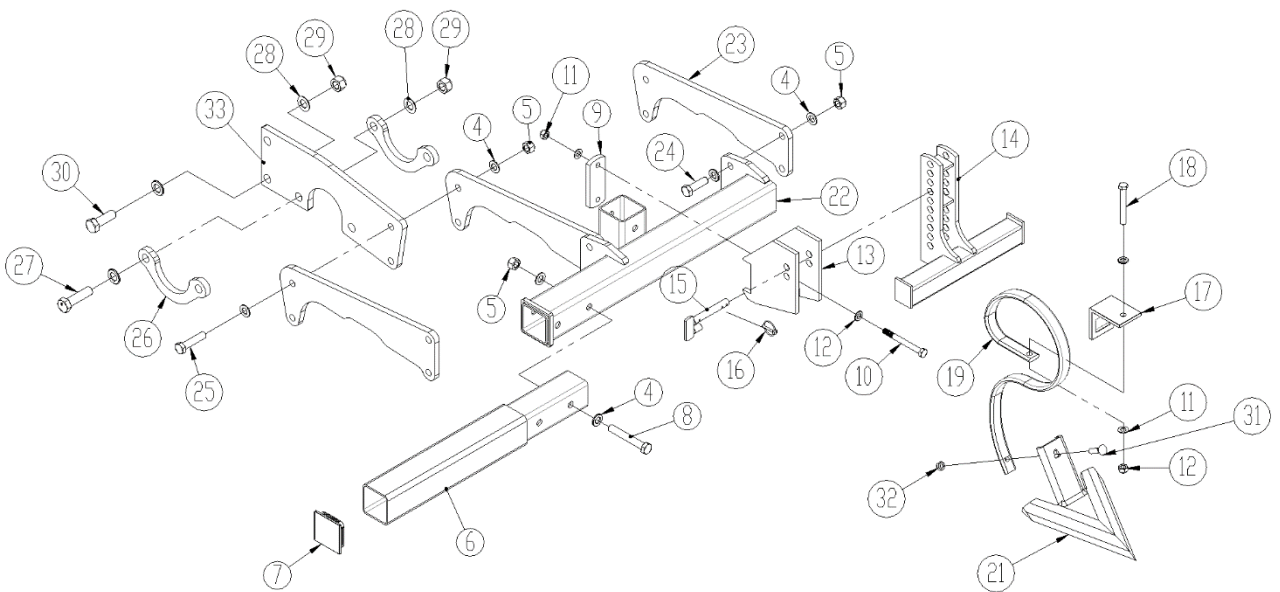
Pos.	Référence	Désignation	6 m	7 m	8 m	9 m av/bâti central 3 m	9 m av/bâti central 4 m	10 m
1	1170434	Barre de rouleau 1,5m	2					
	1170166	Barre de rouleau 2m		2				
	1170229	Barre de rouleau 2,5m			2		2	
	1170156	Barre de rouleau 3m		1	1	3		2
	1170308	Barre de rouleau 4m					1	1
2	1170435	Rouleau 1,5m (à partir de machine no. 32685 le rouleau est torsadé)	2					
	1170170	Rouleau 2m (à partir de machine no. 32685 le rouleau est torsadé)		2				
	1170231	Rouleau 2,5m (à partir de machine no. 32685 le rouleau est torsadé)			2		2	
	1170153	Rouleau 3m (à partir de machine no. 32685 le rouleau est torsadé)		1	1	3		2
	1170310	Rouleau 4m (à partir de machine no. 32685 le rouleau est torsadé)					1	1
3	0478700	Palier Ø35 UCF207	6	6	6	6	6	6
4	0228100	Ecrou six pans en creux M12x50mm (tête fraisée)						
5	0272270	Rondelle Ø12						

Pos.	Référence	Désignation	6 m	7 m	8 m	9 m av/bâti central 3 m	9 m av/bâti central 4 m	10 m
6	0264070	Ecrou frein M12						
7	1170668	Bras de rouleau, gauche (Herse arrière)	3	3	3	3	3	3
	1170669	Bras de rouleau, droite (Herse arrière)	3	3	3	3	3	3
	1170916	Bras de rouleau (Spring-board)						
8	0382150	Bride de fixation M16 p/tube 70x70	6	6	6	6	6	6
9	0272290	Rondelle Ø16						
10	0264090	Ecrou frein M16						
11	0236230	Boulon M20x140mm. 8.8						
12	0272310	Rondelle Ø20						
13	0264110	Ecrou frein M20						
14	0432100	Graisser M6	6	6	6	6	6	6
15	1170270	Verrouillage de bras, gauche	3	3	3	3	3	3
	1170318	Verrouillage de bras, droite	3	3	3	3	3	3
18	0235920	Boulon M16x120mm. 8.8						
19	1030280	Clou Ø16x150mm.	4	4	4	4	4	4
20	0377400	Goupille élastique Ø4						
21	1011580	Clou Ø13x95mm.	6	6	6	6	6	6
22	1170176	Barre herse 3m (bâti central)	1	1	1	1		
	1170239	Barre herse 4m (bâti central)					1	1
	1170439	Barre herse 1,5m (aile)	2					
	1170667	Barre herse 2m (aile)		2				
	1170237	Barre herse 2,5m (aile)			2		2	
	1170326	Barre herse 3m (aile)				2		2
23	0426125	Dent herse Ø12x100 courbée	60	70	80	90	90	100
24	0382120	Bride de fixation M12 p/tube 40x40	60	70	80	90	90	100
25	1012520	Plaque de serrage	60	70	80	90	90	100
26	0382130	Bride de fixation M12 for 60x60	6	6	6	6	6	6
27	1150140	Bride	6	6	6	6	6	6

Efface traces (jusqu'à machine no 32776)

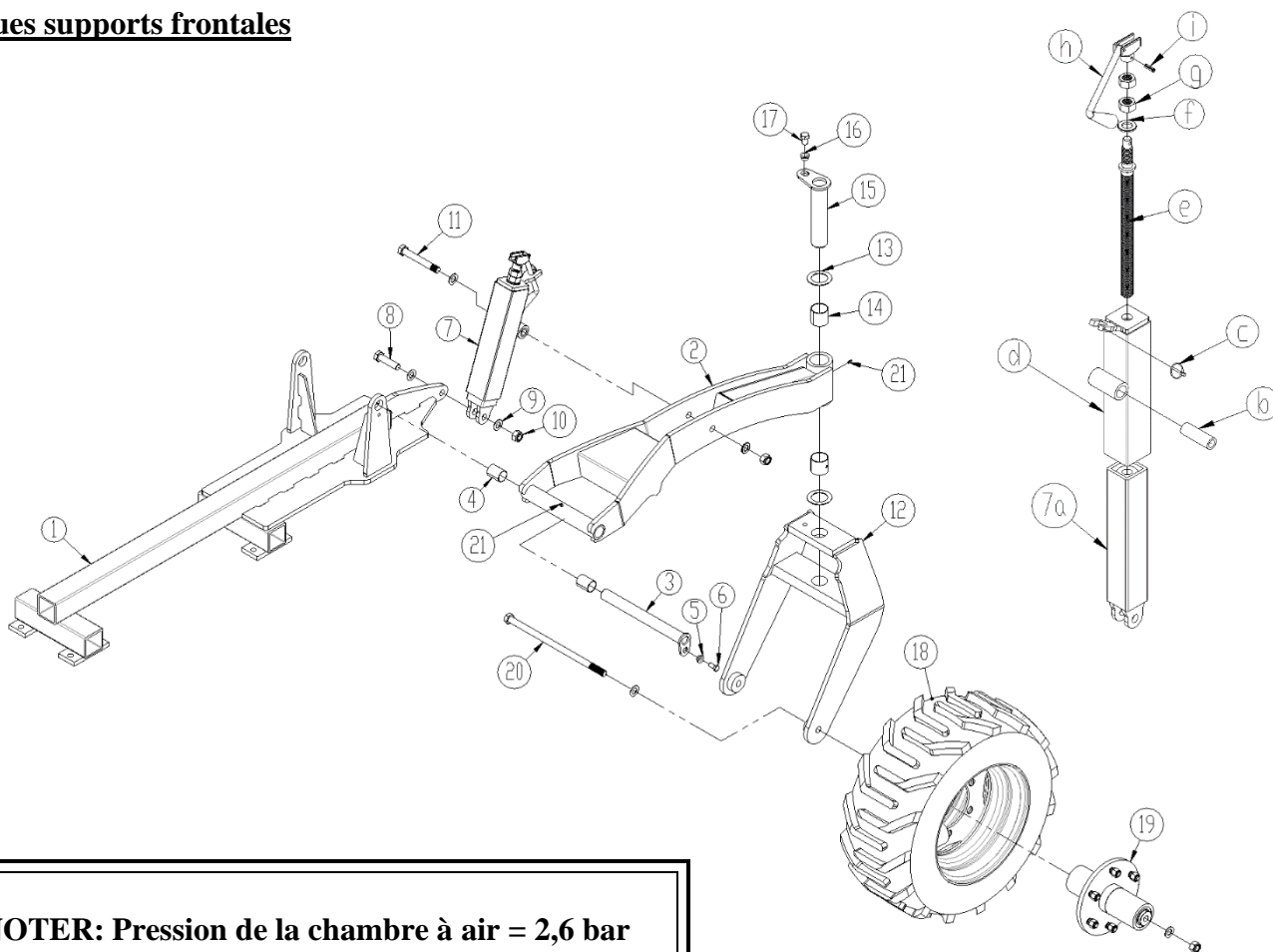


Efface traces (à partir de machine no. 34777)



Pos.	Référence	Désignation	Nbre.
1	1170344	Barre	1
2	1170431	Tube	2
3	0382160	Bride de fixation M16	6
4	0272290	Rondelle Ø16 (jusqu'à no. 32776)	14
	0272290	Rondelle Ø16 (à partir de 34777)	36
5	0264090	Ecrou frein M16 (jusqu'à no. 32776)	14
	0264090	Ecrou frein M16 (à partir de 34777)	18
6	1170343	Rallonge de barre	2
7	0489620	Bouchon plastique	2
8	0235910	Boulon M16x110	2
9	1053691	Bride de serrage	4
10	0235480	Boulon M12x120	8
11	0272270	Rondelle Ø12	24
12	0264070	Ecrou frein M12	16
13	1053710	Coulisse	4
14	1170398	Barre (50x50 barre) supprimée	4
	170716	Barre (60x60 barre)	4
15	1053650	Clou	4
16	0378200	Goupille ronde Ø4,5	4
17	0422370	Support p/dent 45x10mm (50x50 barre) supprimée	8
	0422371	Support p/dent 45x12mm (50x50 barre) supprimée	8
	0422394	Support p/dent 65x12mm (60x60 barre)	8
18	0235450	Boulon M12x90	8
19	0422131	Dent complète 45x10mm. supprimée	8
	0422170	Dent complète 45x12mm. supprimée	8
	0422180	Dent complète 65x12 mm	8
	0422185	Dent complète 65x13 mm	8
20	0422030	Soc réversible (45x10)	8
	690152025	Soc p/dent herse (45x12)	8
21	0422227	Soc patte d'oie 180mm	8
22	1170797	Barre droite (avec Rangée efface traces frontale)	1
	1170796	Barre gauche (avec Rangée efface traces frontale)	1
	1170823	Barre droite (sans Rangée efface traces frontale)	1
	1170822	Barre gauche (sans Rangée efface traces frontale)	1
23	1170781	Plaque de montage	6
24	0235830	Boulon M16x55	4
25	0235860	Boulon M16x70	12
26	1170499	Verrouillage	4
27	0236160	Boulon M20x75	4
28	0236130	Boulon M20x60	4
29	0272310	Rondelle Ø20	16
30	0264110	Ecrou frein M20	8
31	0386240	Boulon M10x60	8
32	0264060	Ecrou frein M10	8
33	1170782	Bras	2

Roues supports frontales

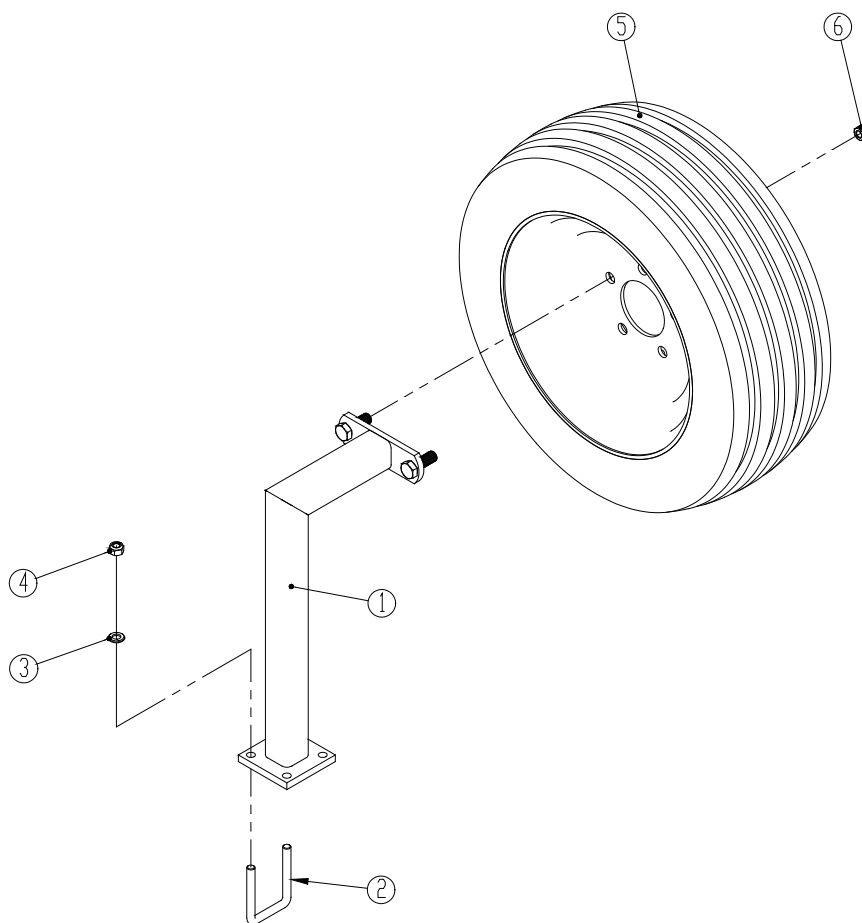


**NOTER: Pression de la chambre à air = 2,6 bar
(roues 300/55-14,5)**

Pos.	Référence	Désignation	Nbre par jeu
1	1171035	Bride de fixation (sans Rangée efface traces frontale)	2
	1170708	Bride de fixation (avec Rangée efface traces frontale)	
2	630910742	Suspension	2
3	69435355G	Clou Ø35 L=355	2
4	690140716	Bague coulissante Ø35/Ø39 L=50	4
5	630532600	Bague d'arrêt pour	2
6	0235330	Boulon M12x25	2
7	675101001	Piton de manivelle	2
7a	675101110	Tube intérieur	
b	675101006	Bague	
c	0378200	Goupille Ø4,5	
d	675101007	Tube extérieur	
e	690304122	Piton de manivelle	
f	0272330	Rondelle Ø24 mm	
g	0261425	Ecrou M24	
h	690304102	Manivelle	
i	0371660	Goujon tendeur Ø8x32	

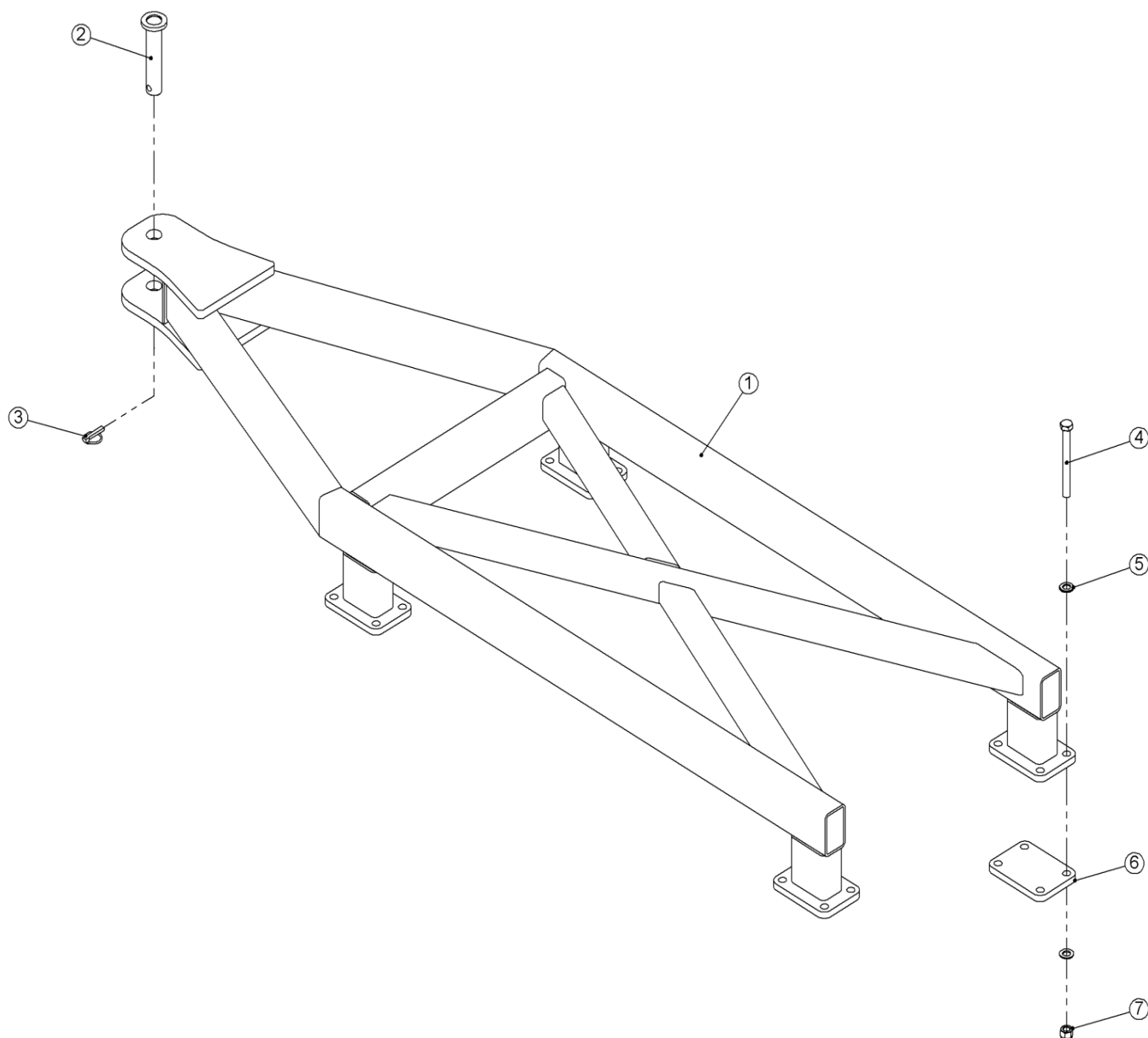
Pos.	Référence	Désignation	Nbre par jeu
8	0236170	Boulon M20 x 80	2
9	0272310	Rondelle Ø20 mm	12
10	0264110	Ecrou frein M20	6
11	0236240	Boulon M20 x 150	2
12	630910740	Fourche de roue	2
13	690140712	Rondelle Ø52/Ø78x2	4
14	690140710	Coussinet de palier Ø50/55 L=50	4
15	69450230G	Clou Ø50 L=230	2
16	630532700	Bague d'arrêt pour	2
17	0235760	Boulon M16x25	2
18	0395654	Roue 300/55-14,5 SG (G)	1
	0395653	Roue 300/55-14,5 SG (D)	1
19	7365005	Moyeu	2
	7365004	Bague	
	7365001	Arbre	
	7365002	Entretoise	
	630949019	Rondelle décalée Ø45/71,7 mm	
	0396460	Boulon de moyeu M18x1.5 L=49mm	
	0396470	Écrou de moyeu M18x1.5	
	690140201	Roulement (roulement conique double) Ø72xØ35x33mm	
	0379250	Collier d'arrêt Ø72	
	690140651	Cassette d'étanchéité 72-45-14/17mm	
20	0236333	Boulon M20x420 8.8	2
21	0432100	Graisser M6	4

Roue de secours



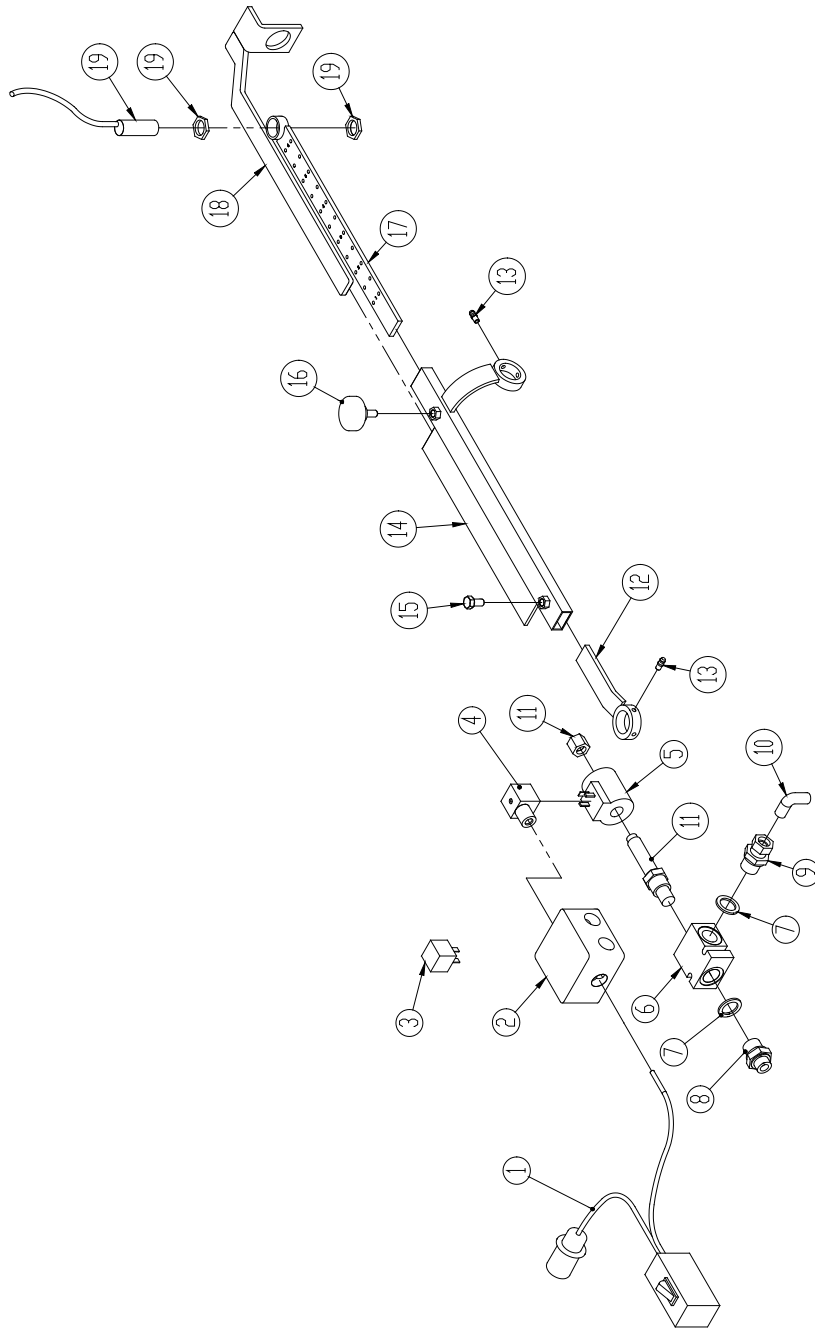
Pos.	Référence	Désignation	Nbre.
1	1170290	Support (roues sans freins)	1
	1171026	Support (roues avec freins)	1
2	0382130	Bride de fixation M12	2
3	0272270	Rondelle Ø12	
4	0264090	Ecrou frein M12	
5	0395650	Roue complète Ø300/65-12/8 (jusqu'à machine no. 32904)	1
	0395650	Roue complète Ø300/65-12/8 (à partir de machine no. 32905)	1
6	0395291	Ecrou M16 x 1,5	
	0396470	Ecrou M18 x 1,5	

Attelage rouleau



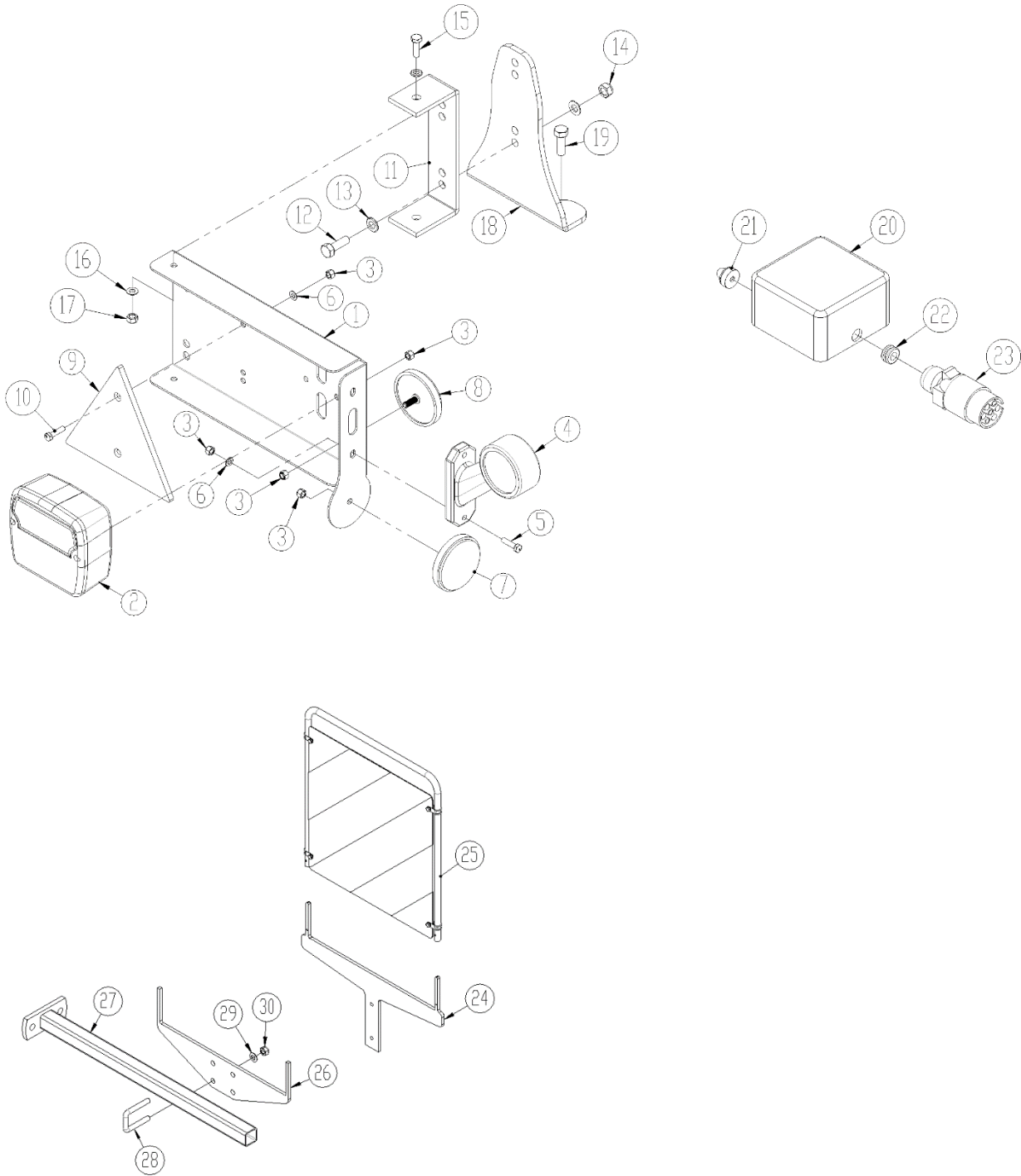
Pos.	Référence	Désignation	Nbre.
1	1170275	Attelage rouleau p/6m, 7m, 8m, 9m (modèle court)	1
	1170422	Attelage rouleau p/6m, 7m, 8m, 9m (modèle long)	
		Attelage rouleau p/9m, 10m (modèle court)	1
	1170488	Attelage rouleau p/9m, 10m (modèle long)	1
2	1135310	Clou Ø32x165mm.	1
3	0378600	Goupille Ø11x40mm.	1
4	0235955	Boulon M16x160mm. 8.8	
5	0272290	Rondelle Ø16	
6	1170282	Bride de serrage	4
7	0264090	Ecrou frein M16	16

Contrôle de vérin de roue



Pos.	Référence	Désignation	Nbre.
1	0527175	Fiche av/commutateur	1
2	0520490	Logement plastique	1
3	0527120	Relais (30-85-86-87)	1
4	0442766	Fiche	1
5	0442764	Bobine d'électroaimant	1
6	0442763	Bloc de vanne	
7	0449070	Joint lié 1/2"	
8	0444550	Mamelon 1/2"-3/8"	
9	0444690	Raccord av/écrou 1/2"-3/8"	
10	0446120	Raccord angulaire 3/8"	
11	0442762	Mandrin de vanne av/écrou	
12	1115450	Goujon de guidage	1
13	0227500	Vis d'arrêt M6x8mm.	2
14	1115530	Console de capteur	1
15	0234740	Boulon de pression M8x16mm. 8.8	1
16	0489100	Ecrou moleté M8x20mm.	1
17	1115480	Echelle	1
18	1170745	Pointeur p/capteur	
19	0442768	Capteur av/écrous	1

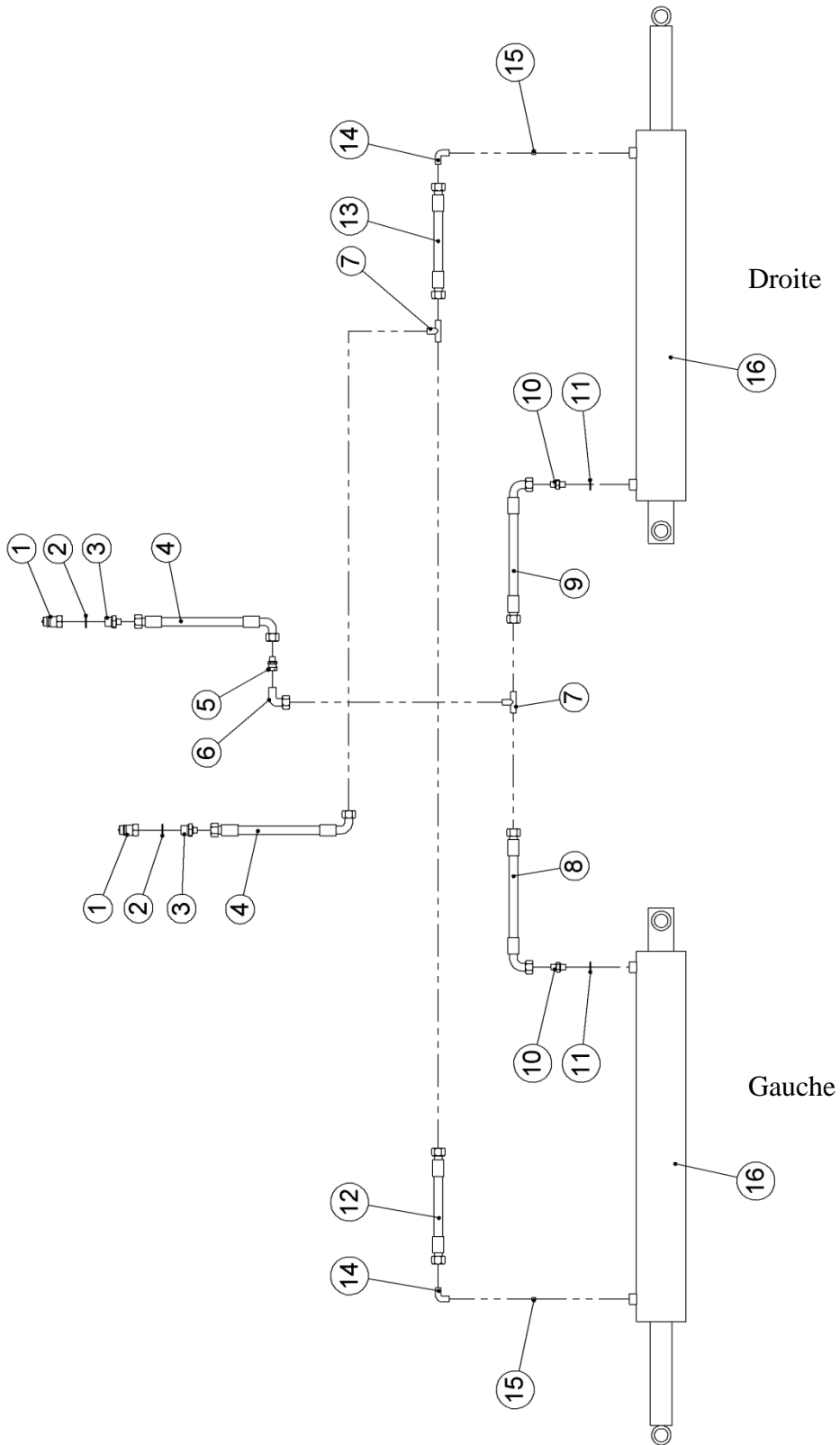
LED feux arrières



Pos.	Référence	Désignation	Nbre.
1	7357505	Support de feux (gauche)	1
	7357508	Support de feux (droite)	1
2	7357504	Feu arrière	2
3	0264030	Ecrou frein M5	
4	7357507	Feu de gabarit (gauche)	1
	7357509	Feu de gabarit (droite)	1
5	0233860	Boulon M5x20	
6	0272230	Boulon Ø5	
7	0656240	Catadioptré, jaune	2
8	0656250	Catadioptré, blanc	2
9	0521030	Catadioptré, rouge	2
10	0233860	Boulon M5x20	
11	7357516	Bride	2
12	0234760	Boulon M8x25	
13	0272250	Rondelle Ø8	
14	0264050	Ecrou frein M8	
15	0234330	Boulon de pression M6x20mm. 8.8	
16	0272240	Rondelle Ø6	
17	0264040	Ecrou frein M6	
18	30910110	Console	2
19	0230825	Ecrou Tapetite	
20	0520492	Boîte de jonction 105x105x60	1
21	7357545	Graisneur Rutaseal M20 8-12mm	2
22	7357546	Rondelle guide en caoutchouc	1
23	0527140	Fiche 7 pôles DIN 72 577 – ISO 1724	1
	690160080	Câble 5 x 1 mm ²	
24	1171004	Bride de fixation p/panneau avertisseur (arrière)	2
25	690160074	Panneau avertisseur	4
26	1171010	Bride de fixation p/panneau avertisseur (avant)	2
27	1171039	Bras p/panneau avertisseur (avant)	2
28	0382120	Bride de fixation M12x40x40x40	4
29	0272270	Rondelle Ø12	
30	0264070	Ecrou frein M12	

Hydraulique

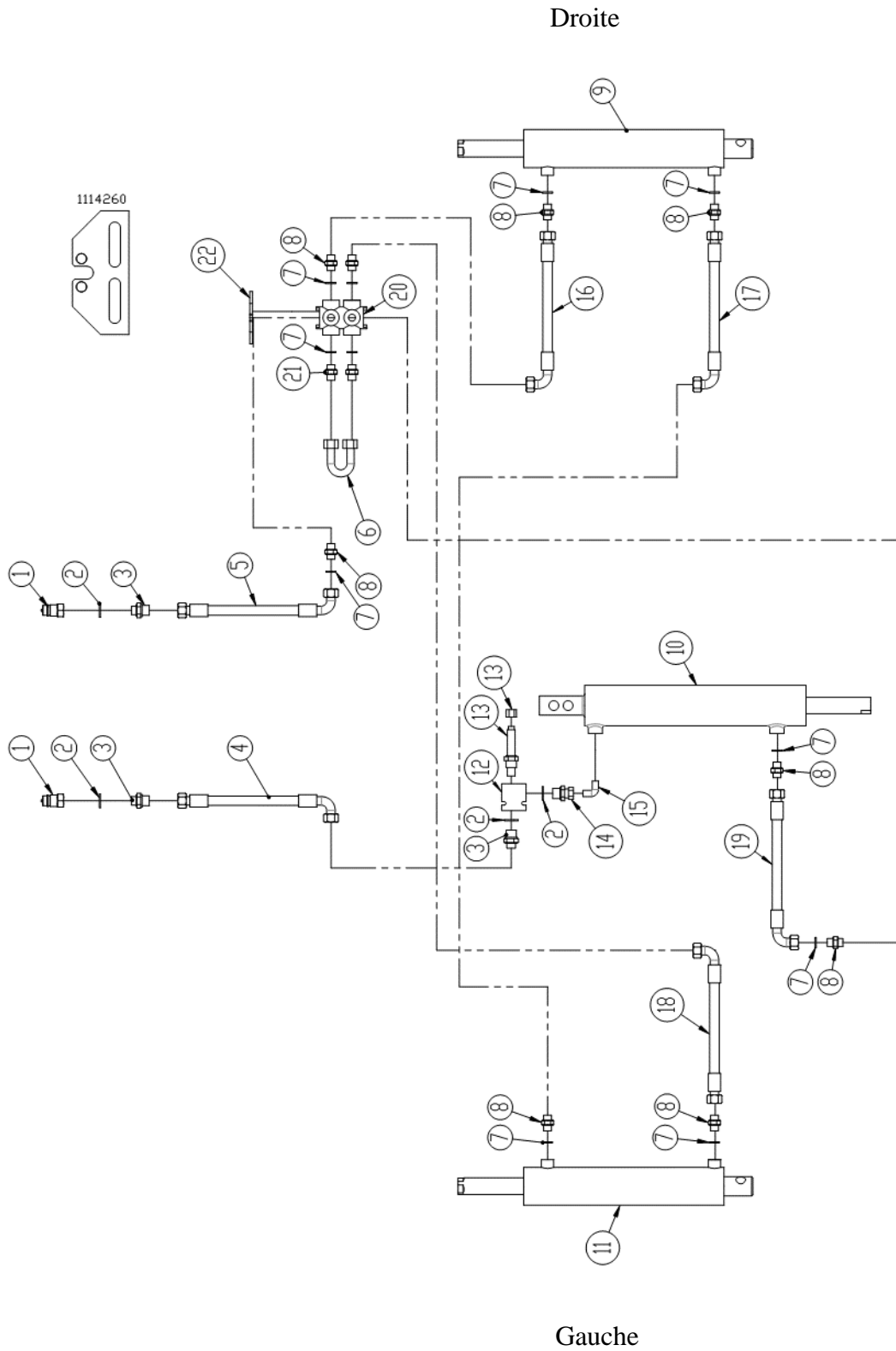
Aile



Pos.	Référence	Désignation	6,7,8,9m (bâti central 3m)	9,10m(bâti central 4m)
1	0444020	Prise à billes ½"	2	2
2	0449070	Joint lié ½"	2	2
3	0444490	Montage ½" - ¼"	2	2
4	0455025	Tuyau 6000mm. ¼"	2	2
5	0444700	Raccord fileté ¼"	1	1
6	0446650	Raccord fileté, angulaire ¼"	1	1
7	0446510	Raccord fileté à T ¼"	2	2
8	0454230	Tuyau 850mm. ¼"	1	
	0454451	Tuyau 1500mm. ¼"		1
9	0454210	Tuyau 700mm. ¼"	1	
	0454310	Tuyau 1100mm. ¼"		1
10	0444503	Mamelon ¼" av/perçage 1,5mm.		2
11	0449050	Joint lié ¼"		2
12	0454500	Tuyau 1600mm. ¼"	1	
	0454620	Tuyau 2250mm. ¼"		1
13	0454450	Tuyau 1500mm. ¼"	1	
	0454558	Tuyau 1850mm. ¼"		1
14	1139700	Raccord fileté, angulaire ¼" p/manchon de réduction		2
15	1139710	Vis d'arrêt av/manchon de réduction M8x8mm.		2
16	0463105	Voir page 23 pos. 7	2	2

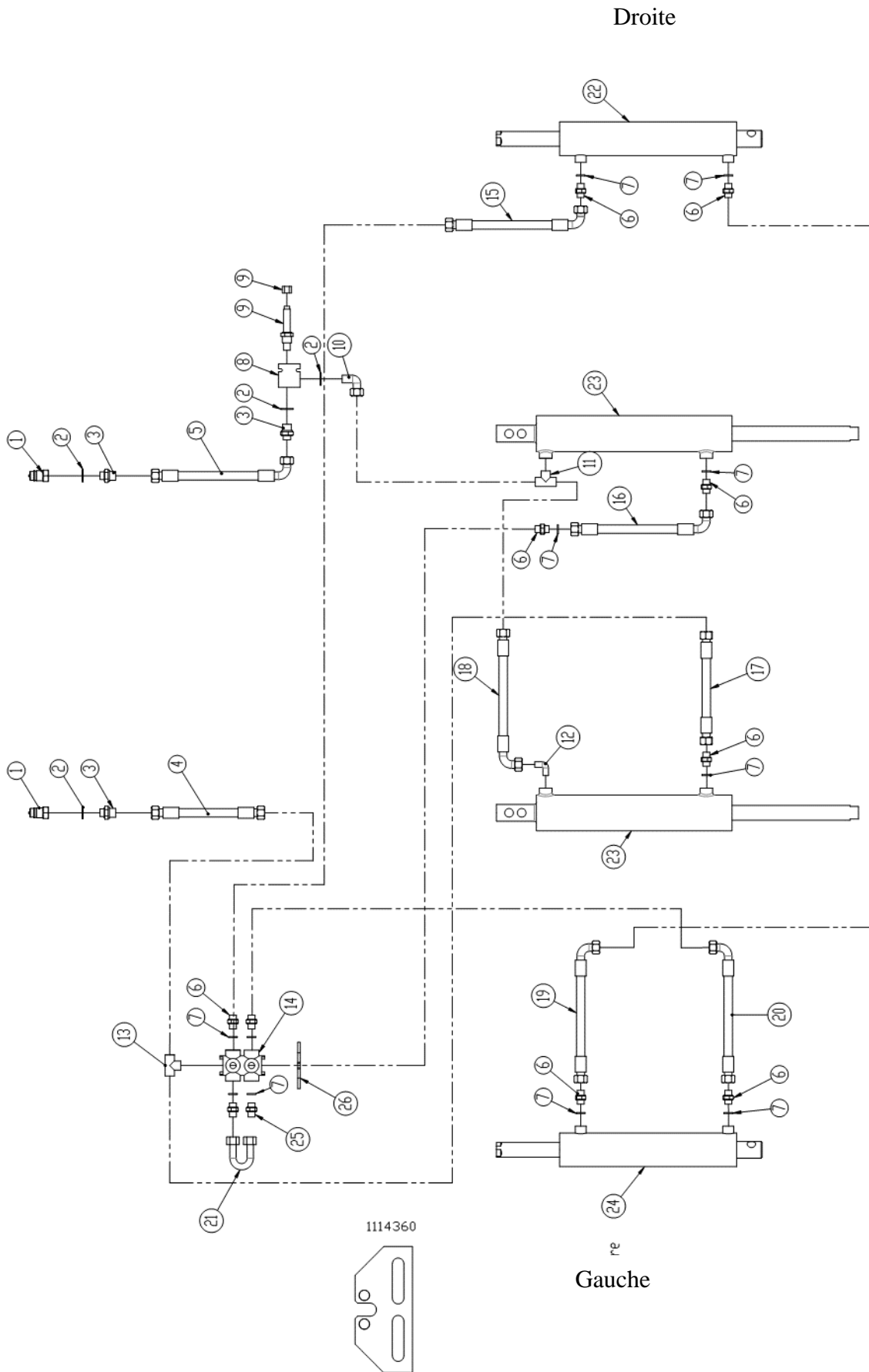
* **Exception:** Euro-Tiller avec l'option rouleau Ø400 mm requiert 2 pcs. vérin hydr. Ø135/50 (référence 0463110)

Roue (bâti central 3m)



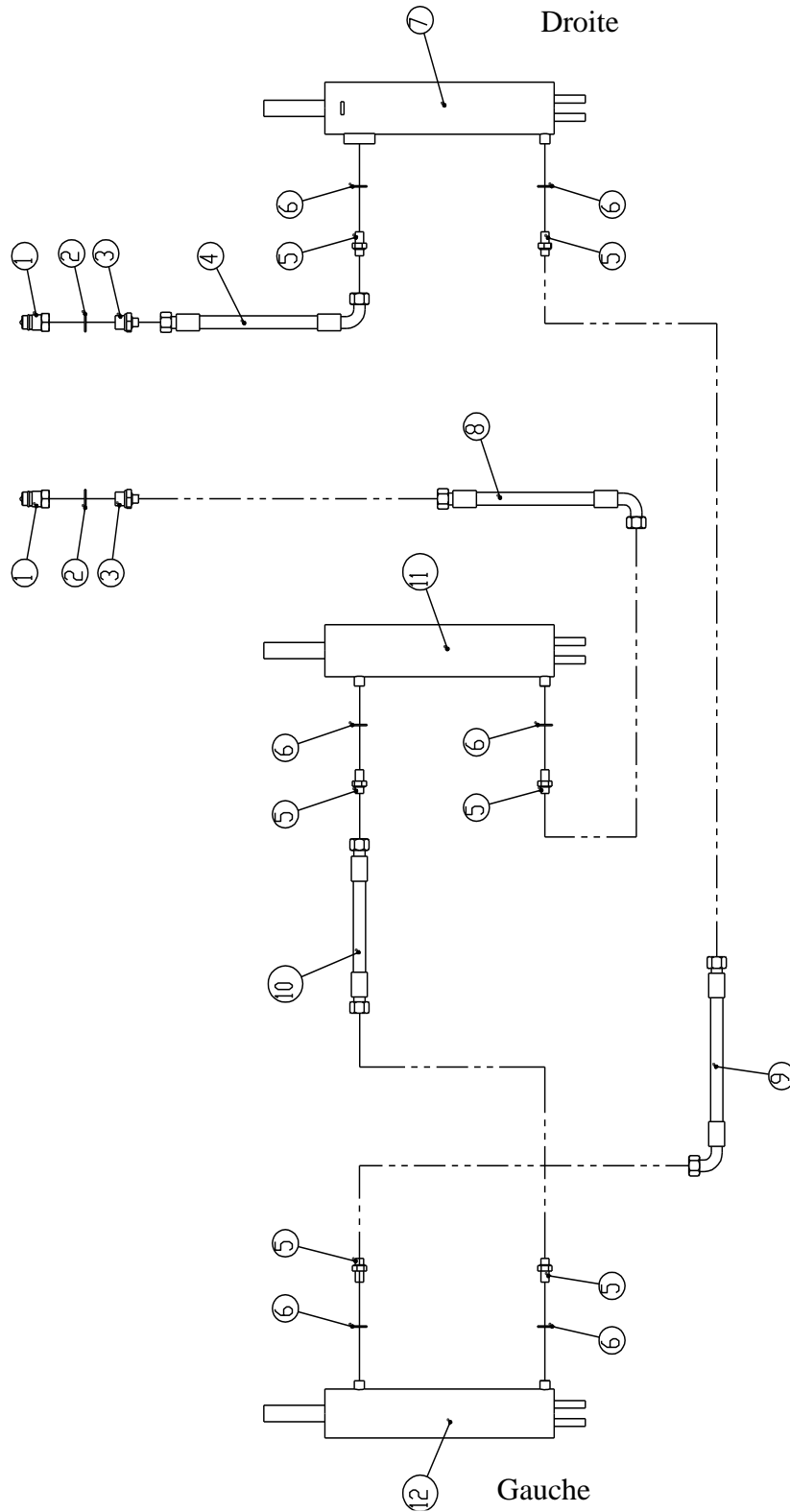
Pos.	Référence	Désignation	Nbre. 6m	Nbre. 7, 8, 9m
1	0444020	Prise à billes ½"	2	2
2	0449070	Joint lié ½"	4	4
3	0444550	Mamelon ½" - ¾"	3	3
4	0454991	Tuyau 5000mm. ¾"	1	1
5	0454965	Tuyau 4070mm. ¾"	1	1
6	0454161	Tuyau 400mm. ¾" (Supprimée)	1	1
	0440210	Tube en forme de U		
7	0449060	Joint lié ¾"	11	11
8	0444530	Mamelon ¾"	8	8
9		Voir page 22 pos. 25 (droite)	1	1
10		Voir page 18 pos. 35	1	1
11		Voir page 22 pos. 25 (gauche)	1	1
12		Voir page 43 pos. 6	1	1
13		Voir page 43 pos. 11	1	1
14		Voir page 43 pos. 9	1	1
15		Voir page 43 pos. 10	1	1
16	0454979	Tuyau 4850mm. ¾"	1	
	0454993	Tuyau 5300mm. ¾"		1
17	0455170	Tuyau 8000mm. ¾"	1	
	0455252	Tuyau 8600mm. ¾" (Supprimée)		1
	0455360	Tuyau 9000mm. ¾"		1
18	0454992	Tuyau 5300mm. ¾"	1	
	0455023	Tuyau 5900mm. ¾"		1
19	0454579	Tuyau 2000mm. ¾"	1	1
20	0442750	Valve	1	1
21	0446756	Mamelon Ø15 – 3/8"	2	2
22	1114360	Support p/vanne	1	1

Roue (bâti central 4m)



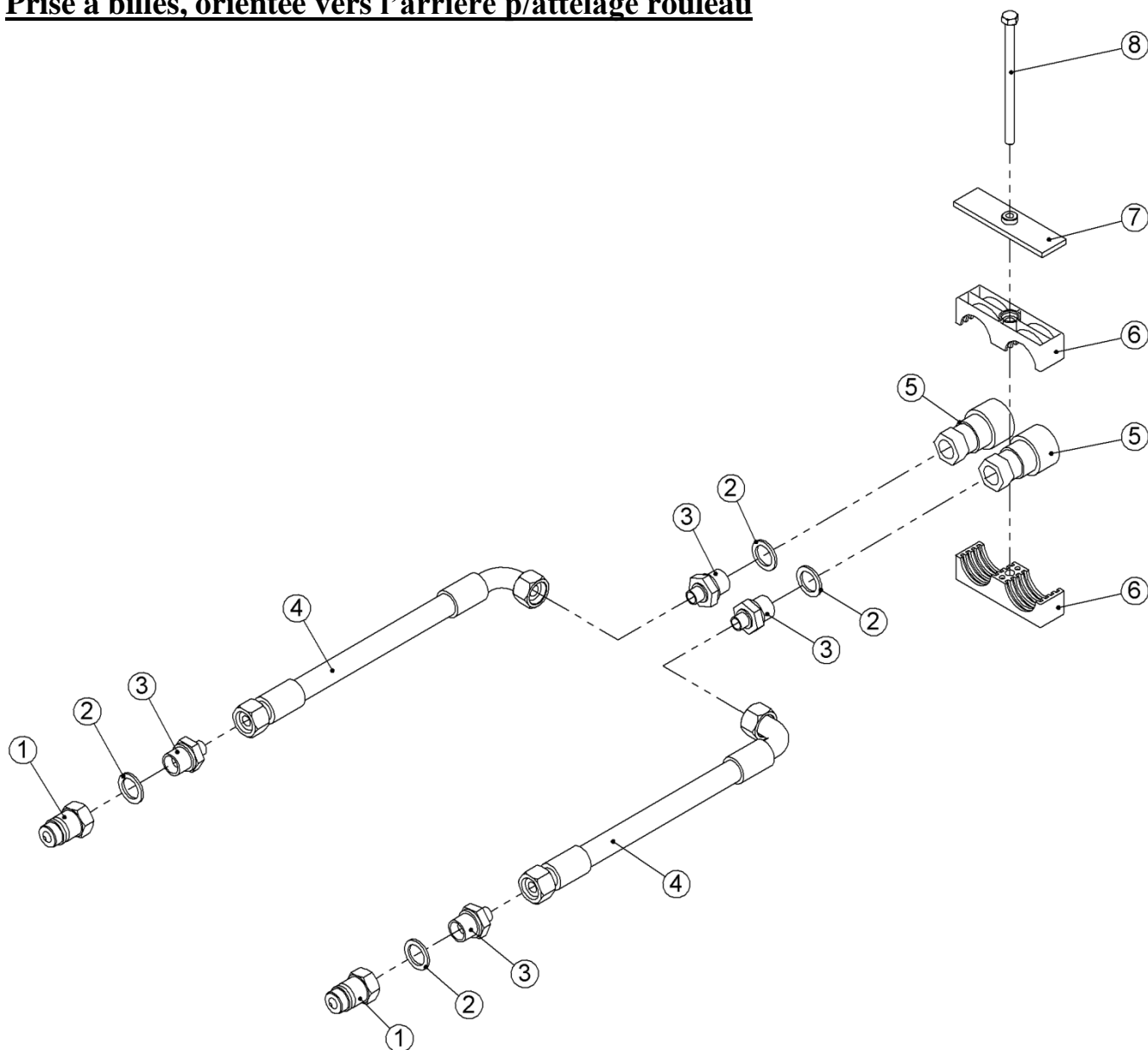
Pos.	Référence	Désignation	Nbre.
1	0444020	Prise à billes ½"	2
2	0449070	Joint lié ½"	4
3	0444550	Mamelon ½" - ¾"	3
4	0454965	Tuyau 4070mm. ¾"	1
5	0454992	Tuyau 5300mm. ¾"	1
6	0444530	Mamelon ¾"	11
7	0449060	Joint lié ¾"	11
8		Voir page 43 pos 6	1
9		Voir page 43 pos 11	1
10	0446660	Raccord fileté, angulaire ¾"	1
11	0446530	Raccord fileté à T 3/8, konisk	1
12	0446120	Raccord fileté, angulaire ¾"	2
13	0446520	Raccord fileté T 3/8	1
14	0442750	Valve	1
15	0455019	Tuyau 5700mm. ¾"	1
16	0454579	Tuyau 2000mm. ¾"	1
17	0454642	Tuyau 2300mm. ¾"	1
18	0454162	Tuyau 400mm. ¾"	1
19	0455390	Tuyau 9600mm. ¾"	1
20	0455029	Tuyau 6300mm. ¾"	1
21	0454161	Tuyau 400mm. ¾" (Supprimée)	1
	0440210	Tube en forme de U	
22		Voir page 22 pos. 25 (droite)	1
23		Voir page 18 pos. 35	2
24		Voir page 22 pos. 25 (gauche)	1
25	0446756	Mamelon Ø15 – 3/8"	2
26	1114360	Support p/vanne	1

Planche niveleuse Spring-Board



Pos.	Référence	Désignation	6m	7m 8m 9m (3m)	9m 10m (4m)
1	0444020	Prise à billes ½"	2	2	2
2	0449070	Joint lié ½"	2	2	2
3	0444490	Mamelon ½" - ¼"	2	2	2
4	0455093	Tuyau 7300mm. ¼"	1		
	0455100	Tuyau 7500mm. ¼"		1	
	0455160	Tuyau 8000mm. ¼"			1
5	0444501	Mamelon ¼"	6	6	6
6	0449050	Joint lié ¼"	6	6	6
7		Voir page 27 pos 27.	1	1	1
8	0455025	Tuyau 6000mm. ¼"	1	1	
	0455028	Tuyau 6200mm. ¼" (jusqu'à machine no. 32959)			1
	0455030	Tuyau 6400mm. ¼" (à partir de machine no. 32960)			
9	0454970	Tuyau 4300mm. ¼"	1		
	0454995	Tuyau 5300mm. ¼"		1	
	0455025	Tuyau 6000mm. ¼"			1
10	0454450	Tuyau 1500mm. ¼"	1		
	0454590	Tuyau 2000mm. ¼"		1	
	0454690	Tuyau 2550mm. ¼" (jusqu'à machine no. 32959)			1
	0454650	Tuyau 2350mm. ¼" (à partir de machine no. 32960)			
11		Voir page 27 pos 28	1	1	1
12		Voir page 27 pos 29	1	1	1

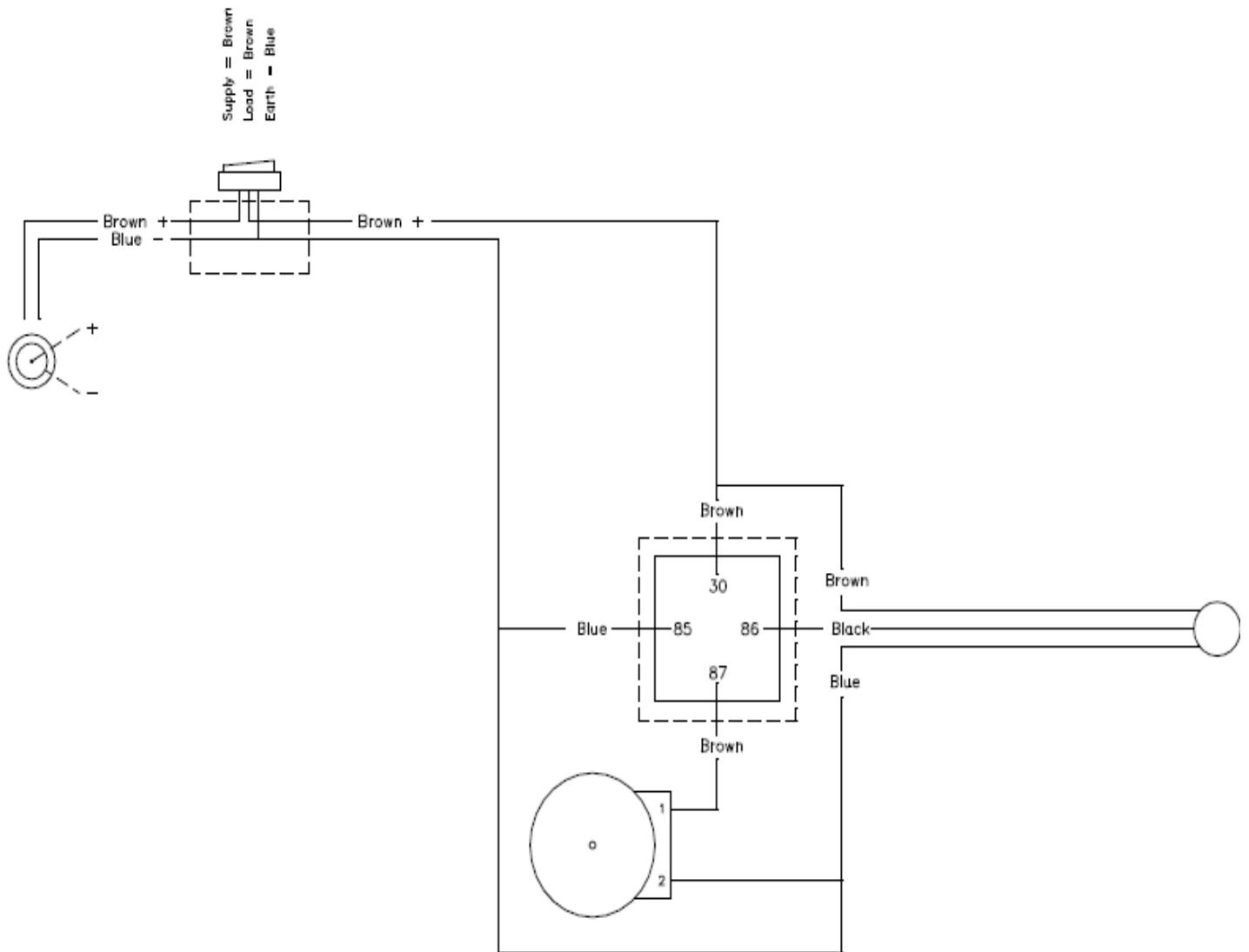
Prise à billes, orientée vers l'arrière p/attelage rouleau



Pos.	Référence	Désignation	Nbre.
1	0444020	Prise à billes ½" - mâle	4
2	0449070	Joint lié ½"	8
3	0444490	Mamelon ½" - ¼"	8
4	0455100	Tuyau 7500mm. ¼"	4
5	0444030	Prise à billes ½" - femelle	4
6	0449750	Support p/tube double Ø38	4
7	690210220	Plaque supérieure	1
8	0235000	Boulon M8x130mm. 8.8	1

Diagrammes

Contrôle de terrage électrique



Notes

Machines pour croissance

Machines pour croissance

Machines pour croissance

Machines pour croissance

Machines po



2010
Danemark

