

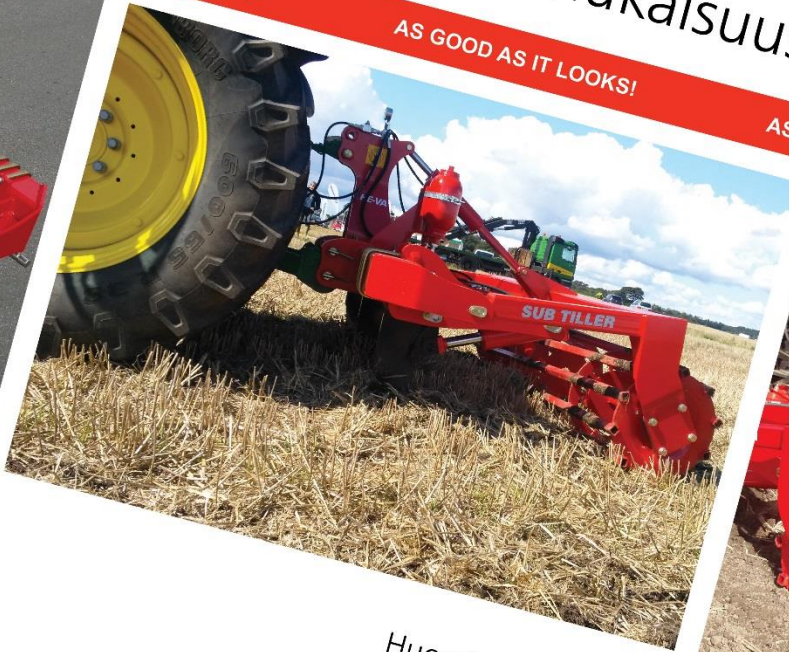


HE-VA

AS GOOD AS IT LOOKS!



AS GOOD AS IT LOOKS!



AS GOOD AS IT LOOKS!



AS GOOD AS IT LOOKS!

Käyttöohjeet
Varaosaluettelo
EU-Vaatimukseenmukaisuusvakuutus

Huomio: Lue käyttöohjeet ennen koneen käyttöä.

Sub-Tiller Eco 2,5 – 3,0 – 3,5 m



N. A. Christensensvej 34
DK-7900 Nykøbing Mors
Tel: 97724288
Fax: 97722112
www.he-va.com

Sisältö

EY-VAATIMUKSEN MUKAISUUSVAKUUTUS	4
Tarkistukset konetta vastaanotettaessa	5
Koneen selostus	5
Käyttöalueet	5
Tekniset tiedot.....	5
Sub-Tiller ECO turvallisuusohjeet.....	6
Hydrauliikkaa koskeva turvallisuus ja siihen liittyvät ohjeet	7
Maantiekuljetuksen ohjeita:	7
Etuakselin paino:.....	7
Koneessa olevat turvallisuus- ja muut merkinnät	8
Koneen käyttöönotto.....	9
Yleistä	9
Koneen kytkentä ja irrotus	9
Säädöt.....	9
Laukaisujärjestelmä	9
Quick-Push murtopultti.....	9
Hydraulinen automaattilaukaisulaite	10
Kaaipimet	11
Piikin kärjen vaihtaminen	12
Huolto.....	13
Voitelu.....	13
Voitelukohtat.....	14
Varaosaluettelo.....	16
Runko 2,5 - 3,0 - 3,5 m	16
Jyrät ja kaaipimet	18
Piikki hydraulisella laukaisulaitteella	20
Piikki Quick-Push murtopultilla	22
Seisontatuki.....	24
LED-Valon.....	25
Varaosaluettelo - hydrauliikka	26
Paineakun pidike	26
Jyrän syvyyssäädön hydrauliikka	27
Automaattilaukaisulaitteen hydrauliikka (kiinteä).....	28
Huomioitavaa	30



EY-VAATIMUKSEN MUKAISUUSVAKUUTUS

EY-konedirektiivin 2006/42/EY mukaisesti
joka on voimassa alkaen 29. joulukuuta 2009

HE-VA ApS
N. A. Christensensvej 34,
DK-7900 Nykøbing Mors

vakuuttaa täten, että alla mainittu kone on
EY-direktiivin 2006/42/EY mukainen.

Vakuutus koskee seuraavia tuotteita:

Sub-Tiller ECO 2,5m – 3,0m – 3,5m

Nykøbing 01. huhtikuuta 2015



Villy Christiansen

Allekirjoittaja vastaa myös yllä mainitun koneen teknisistä tiedoista.

Tarkistukset konetta vastaanottaessa

Sub-Tiller ECO'n mahdolliset vauriot tarkistetaan, kun kone toimitetaan jälleenmyyjälle ja asiakkaalle.

Koneen selostus

Käyttöalueet

Sub-Tiller ECO on jankkuri, jolla pellon pinta voidaan muokata aina 60 cm syvyyteen saakka. Muokkaus tehdään joko ennen kylvöä (vähennetty muokkaus) tai sadonkorjuun jälkeen, kun halutaan rikkoa ajojäljet / kyntöantura rakennevaurioiden välttämiseksi. Piikkiväli voidaan säätää portaattomasti toimenpiteen mukaan. Sub-Tiller ECO'a voidaan käyttää kaikilla maalajeilla. Suosittelemme V-profiilitiivistysjyrän asennusta muokkaimeen kosteissa ja tarttuvissa olosuhteissa sekä raskaan varpajyrän asennusta kevyemmille maille. Sub-Tiller ECO'on voidaan asentaa HE-VA Multi-Seeder, joka mahdollistaa rapsin ja kerääjäkasvien samanaikaisen kylvön.

Sub-Tiller ECO kytetään traktorin nostolaitteeseen. Hydraulista, tiivistysjyrän avulla tapahtuvaa työsyvyyden säätöä, ohjataan traktorihydrauliikalla. Traktorin vetovoiman hyödyntämiseksi on huomiota kiinnitettävä traktorin rengasvarustukseen ja tietyissä olosuhteissa suosittelemme levikepyörien asennusta.

Tekniset tiedot

Työleveys	Laukaisujärjestelmä	Lukumäärä piikkejä	Kuljetus-, työleveys metreinä	Vetovoiman tarve, hv	Maks. Hv	Paino kg			
						Ilman jyrää	Raskas putkivarpa jyrä	V-profiili	
2,50 m kiinteä	Murtopultti	2	2,50	60-100	250	490	850	1 365	
		3	2,50	90-120	250	570	930	1 445	
	Quick-Push murtopultti	2	2,50	60-100	250	500	860	1 375	
		3	2,50	90-120	250	580	940	1 445	
	Hydr. autom.laukaisu	2	2,50	60-100	250	540	900	1 405	
		3	2,50	90-120	250	630	990	1 495	
3,00 m kiinteä	Murtopultti	2	3,00	60-100	250	510	920	1 540	
		3	3,00	90-120	250	590	1 000	1 620	
		4	3,00	60-110	250	660	1 070	1 690	
		5	3,00	130-200	250	750	1 160	1 780	
	Quick-Push murtopultti	2	3,00	60-100	250	520	930	1 550	
		3	3,00	90-120	250	600	1 010	1 630	
		4	3,00	110-60	250	680	1 090	1 710	
		5	3,00	130-200	250	770	1 180	1 800	
	Hydr. autom.laukaisu	2	3,00	60-100	250	580	990	1 610	
		3	3,00	90-120	250	690	1 100	1 720	
		4	3,00	110-260	250	810	1 220	1 840	
		5	3,00	130-200	250	930	1 340	1 960	
	3,50 m kiinteä	Murtopultti	5	3,50	130-200	250	760	1 240	1 960
		Quick-Push murtopultti	5	3,50	130-200	250	780	1 260	1 980
Hydr. autom.laukaisu		5	3,50	130-200	250	900	1 380	2 100	

Sub-Tiller täyttää DS/ISO 11001-1 3-pisteripustuksen vaatimukset.

Sub-Tiller ECO turvallisuusohjeet

Konetta ei saa käynnistää, jos henkilöitä* oleskelee koneen vaara-alueella.**

Jos koneen vaara-alueella oleskelee henkilöitä (esim. säädön, huollon ja/tai irti kytkennän aikana) on seuraavat toimenpiteet tehtävä:

1. Työkone lasketaan alas tukevalle alustalle.
2. Hydrauliiikan paineet vapautetaan.
3. Traktorin moottorin pitää olla pysäytetty ja virta-avain irrotettu virtalukosta.
4. Kuljettajan tulee varmistaa, ettei kukaan oleskele koneen vaara-alueella.

* Vaaralle altistuva henkilö: Kaikki henkilöt, jotka oleskelevat koneen vaara-alueella.

** Vaara-alue: Koneen päällä ja alla sekä 4 m:n etäisyydellä koneesta.

Useimmat, koneen käytön, kuljetuksen ja kunnossapidon yhteydessä tapahtuvat onnettomuudet johtuvat turvallisuusohjeiden noudattamatta jättämisestä.

Tästä syystä on hyvin tärkeää, että jokainen konetta käyttävä henkilö tarkasti seuraa konetta koskevia turvallisuus- ja muita ohjeita.

Konetta saa käyttää, huoltaa ja korjata ainoastaan sellaiset henkilöt, jotka tuntevat työn ja siitä mahdollisesti aiheutuvat vaaratilanteet.

HUOMIOI! Pyörivät osat ja löysät vaatteet ovat vaarallinen yhdistelmä.

TÄRKEÄÄ! Putoamisvaaran takia on hengenvaarallista oleskella traktoriin kytketyn ja käytössä olevan koneen päällä.

Hydrauliikkaa koskeva turvallisuus ja siihen liittyvät ohjeet

1. Suurin sallittu työpaine on 225 bar.
2. Suosittelemme traktorin ja koneen välisten hydrauliikkaliitosten merkitsemistä eri väreillä väärän käytön välttämiseksi!
3. Kun etsitään hydrauliikan vuotokohtia, on siihen käytettävä sopivia apuvälineitä.
(Käytä suojalaseja, työkäsineitä ym.)
Suurella paineella vuotava hydrauliikkaöljy voi tunkeutua ihon alle ja aiheuttaa vakavan loukkaantumisen.
Jos öljyä pääsee ihon alle on välittömästi hakeuduttava lääkärin hoitoon. **TULEHDUSVAARA!**
4. Ennen hydrauliikkaan kohdistuvia toimenpiteitä on työkone laskettava alas tukevalle alustalle. Paineet vapautetaan, moottori pysäytetään ja virta-avain poistetaan lukosta.
5. Hydrauliikkaletkut tarkistetaan säännöllisesti, kuitenkin vähintään 6 kuukauden välein, ettei niissä ole halkeamia, kulumia yms. Vaurioituneet letkut vaihdetaan välittömästi.

Hydrauliikkaletkujen käyttöikä on enintään 5 vuotta.

Uudet hydrauliikkaletkut tullee ominaisuuksiltaan vastata alkuperäisiä letkuja.

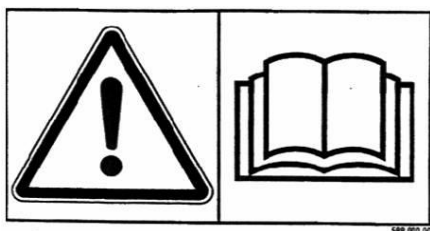
Maantiekuljetuksen ohjeita:

Ennen kuljetusta yleisellä tiellä tarkistetaan, että kone on oikein ja säädösten mukaan kytketty traktoriin (sallittu kokonaispaino, sallittu akselipaino, kuljetusleveys, valot, varoituskilvet).

Etuakselin paino:

Kun kone on kytketty traktoriin, varmistetaan enimmäiskuormituksen aikana, että traktorin ohjauskyky säilyy. Varmista, että etuakselilla on riittävästi painoa. Etuakselilla tulee olla vähintään 20 % traktorin painosta. Varmista, että sallittuja akseli- ja kokonaispainoja noudatetaan.

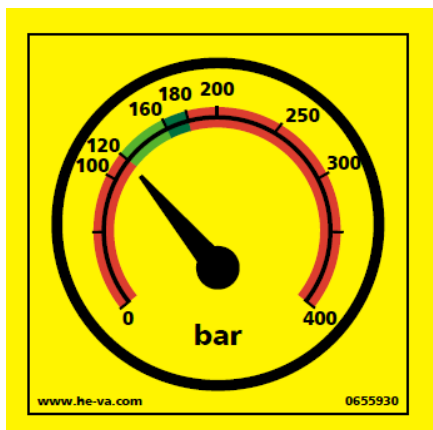
HUOM! Traktoriin kytketty kone vaikuttaa traktorin ajo-, ohjaus- ja jarrutusominaisuuksiin.

Koneessa olevat turvallisuus- ja muut merkinnät


Lue käyttöohje huolellisesti ennen koneen käyttöönottoa ja noudata turvallisuusohjeita



Koneen tyyppikilpi, jossa on koneen valmistusnumero ja -vuosi.



Oikea laukaisulaitteen hydraulikkapaine

Koneen hydraulikkajärjestelmät.
Keltainen: Hydraulinen laukaisulaite

**HUSK - PLEASE NOTE -
ACHTUNG - ATTENTION**
**EFTERSPÆND BOLTE
TIGHTEN UP THE BOLTS
BOLZEN NACHZIEHEN
RESSERRER LES BOULONS**

Kiristä kaikki koneen ruuvit ja mutterit lyhyen käyttöajan jälkeen.
Ellei näin tehdä, takuu raukeaa.

Enimmäiskiristysmomentit (Nm), öljyllä voidellut kierteet			
Metriset kierteet	Lujuusluokka 8.8	Lujuusluokka 10.9	Lujuusluokka 12.9
M10x1,5	47	65	79
M12x1,75	81	114	136
M14x2,0	128	181	217
M16x2,0	197	277	333
M18x2,5	275	386	463
M20x2,5	385	541	649
M22x2,5	518	728	874
M24x3,0	665	935	1120
Pyöräinenpultti M18x1,5 ohutta lankaa		433 Nm	
Pyöräinenpultti M22x1,5 ohutta lankaa		803 Nm	

Koneen käyttöönotto

Yleistä

Koneen käyttö vaatii yhden 2-toimisen hydrauliikan hallintaventtiin.

Koneen kytkentä ja irrotus

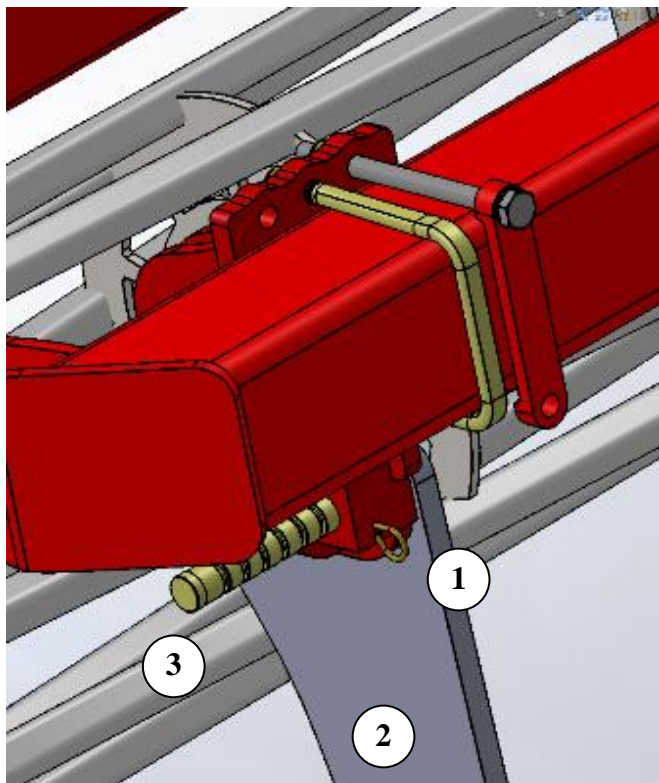
1. Normaaliolosuhteissa traktorin vetovarret ja työntövarsi kytketään vetolaitteen alimpiin reikiin.
2. Kun kone irrotetaan traktorista on tärkeää, että tiivistysjyrä on alimmassa asennossaan, koneen tukevuuden varmistamiseksi.
3. Ennen koneen irrotusta vapautetaan traktorin hallintaventtiileistä paineet, jolloin koneen pikaliittimet voidaan helposti irrottaa.

Säädöt

Laukaisujärjestelmä

Quick-Push murtopultti

Kun murtopultti katkeaa ja laukaisulaite on lauennut, on murtopultti vedettävä yksi pykälä eteen, jolloin konetta voidaan uudelleen käyttää.



Vedä sokka pois (kohta 1).

Vedä piikki (kohta 2) takaisin normaaliin käyttöasentoon.

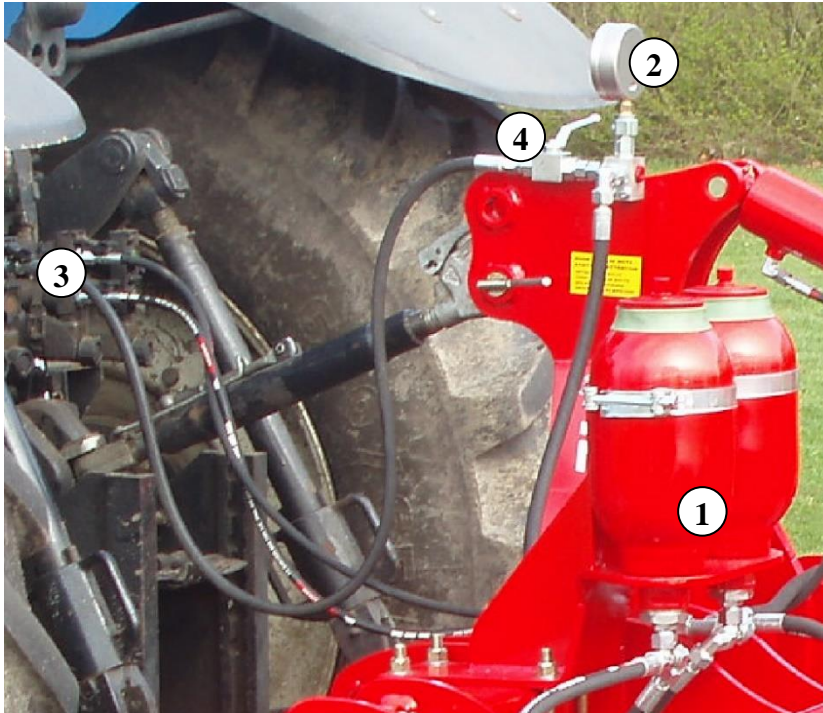
Työnnä murtopultti (kohta 3) **yksi** pykälä uuteen kohtaan. Pulttia ei työnnetä täysin lävitse (maan ja muun lian poistaminen piikin reiästä voi olla välttämätöntä).

⚠Tärkeää: Koneen alla ei saa oleskella murtopulttia siirrettäessä tai vaihdettaessa.

Sokka (kohta 1) työnnetään paikalleen niin, että se lukitsee murtopultin paikalleen jonka jälkeen kone on käyttövalmis.

Kun murtopultti katkeaa 8:n kerran, on se käytetty loppuun. Huomaa, että murtopultti **ei koskaan** lyhentyä alle 65 mm.

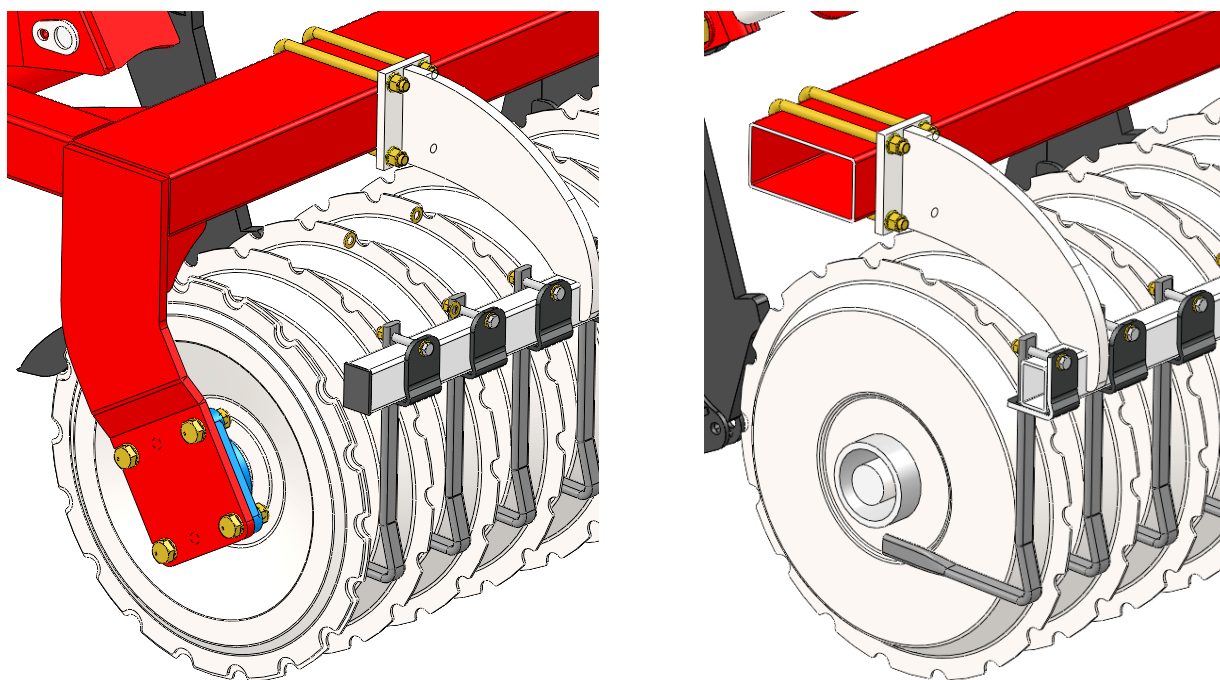
Kun uusi murtopultti asennetaan, on tärkeää, että se käännetään oikein päin. 40 mm pääty (kohta 3) käännetään pois päin piikistä.

Hydraulinen automaattilaukaisulaite

1. Ennen käyttökauden alkua tarkistetaan, että paineakkujen (kohta 1) kaasupaine on 110 bar.
⚠ Vaatii erikoistyökaluja ja toimenpiteen saa tehdä ainoastaan valtuutettu korjaamo.
2. Ennen koneen käyttöä on lukitun laukaisujärjestelmän hydraulikkapaine tarkistettava koneen painemittarista (kohta 2). Paineen tulee olla väh. 120 bar. Vaikeissa olosuhteissa hydrauliiikan painetta lisätään mutta se ei saa nousta yli 160 bar paineen.
3. **TÄRKEÄÄ** – hydrauliiikan paine tarkistetaan käytön aikana, eikä se saa alittaa 120 bar.
4. Jos työpainetta on syytä muuttaa, voidaan se tehdä seuraavalla tavalla:
 - a. Hydraulikkaletkun pikaliitin (kohta 3) liitetään traktorin venttiilin pikaliittimeen.
 - b. Sulkuventtiili (kohta 4) avataan, jolloin työpaine voidaan säätää traktorihydrauliikan avulla.
 - c. Kun haluttu paine saavutetaan, sulkuventtiili (kohta 4) suljetaan ja traktorihydrauliikan paine vapautetaan ennen pikaliittimen (kohta 3) irrottamista ja asettamista koneen pidikkeeseen.

5. Jos piikki osuu kiinteään esineeseen käytön aikana, se kääntyy taaksepäin. Normaaliolosuhteissa piikki kääntyy automaattisesti takaisin käyttöasentoon kun este on ohitettu. Esteen muodon ja/tai maaperäolosuhteiden takia voi olla tarpeellista pysähtyä ja nostaa muokkain maasta. ⚠ On tärkeää, ettei koneen lähetyvillä ole henkilöitä kun piikki suurella voimalla siirtyy takaisin käyttöasentoon. Siitä voi singota maata ja kiviä.

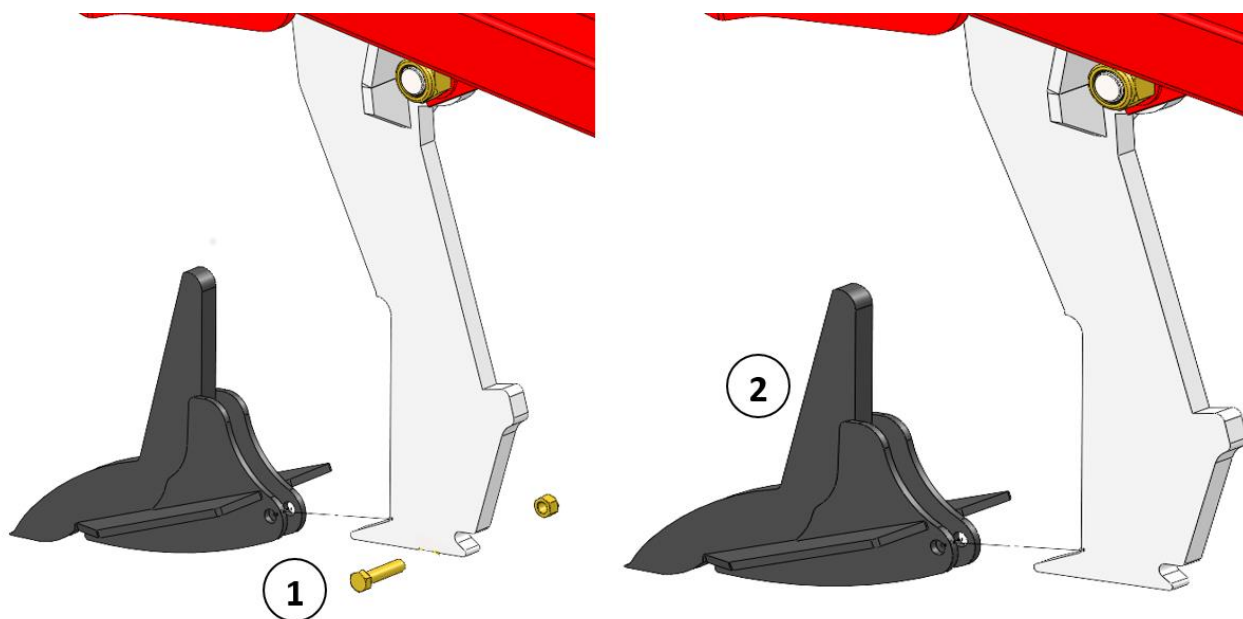
Kaapimet



Jos Sub-Tiller ECO on varustettu V-profiilijyrällä, on jyrän kiekkojen välissä erikoisteräksestä valmistetut kaapimet.

Kaapimien keskitys tarkistetaan päivittäin turhan kulumisen välttämiseksi ja parhaan kaavintatehon varmistamiseksi.


Piikin kärjen vaihtaminen



Ennen koneen piikkien kärkiin kohdistuvia toimenpiteitä on kone tuettava. Se voidaan tehdä asettamalla tuet päärungon tai tiivistysjyrän alle.

Kärki voi pudota kun pultti irrotetaan - jalkavaurioiden vaara.

1. Pultti (kohta 1) irrotetaan kahdella avaimella.

2.  Kärki voi pudota kun pultti irrotetaan - jalkavaurioiden vaara.

3. Kärki irrotetaan työntämällä se eteenpäin. Kärki voi olla jäykkä, johtuen väliin tunkeutuneesta maasta, käytä vasaraa irrottamiseen.

Uusi vakiokärki (kohta 2) asennetaan työntämällä kärki taaksepäin paikalleen.

4. Tarkista M16 x 65mm pultti vaurioiden osalta ja vaihda tarvittaessa **Korjaa vaurio vaihtamalla pultti.** Kyseessä on erikoispultti joka estää kärkien liiallisen kiristämisen.

5. Pultti (kohta 1) asennetaan, voidellaan ja kiristetään 20 Nm momenttiin
Älä kiristä liikaa - sillä kärki voi vaurioitua.

Huolto

- 10 ensimmäisen käyttötunnin jälkeen koneen ruuvit ja mutterit **kiristetään**. Letkut, liitokset ja sylinterit tarkistetaan, ettei niissä ole vuotoja. Kiristys tehdään tarvittaessa. Katso alla oleva kaavio
- Tarkista säännöllisesti, että kaikki pultit ovat **kiristetyt**.

Enimmäiskiristysmomentit (Nm), öljyllä voidellut kierteet			
Metriset kierteet	Lujuusluokka 8.8	Lujuusluokka 10.9	Lujuusluokka 12.9
M10x1,5	47	65	79
M12x1,75	81	114	136
M14x2,0	128	181	217
M16x2,0	197	277	333
M18x2,5	275	386	463
M20x2,5	385	541	649
M22x2,5	518	728	874
M24x3,0	665	935	1120
Pyöräinenpultti M18x1,5 ohutta lankaa		433 Nm	
Pyöräinenpultti M22x1,5 ohutta lankaa		803 Nm	

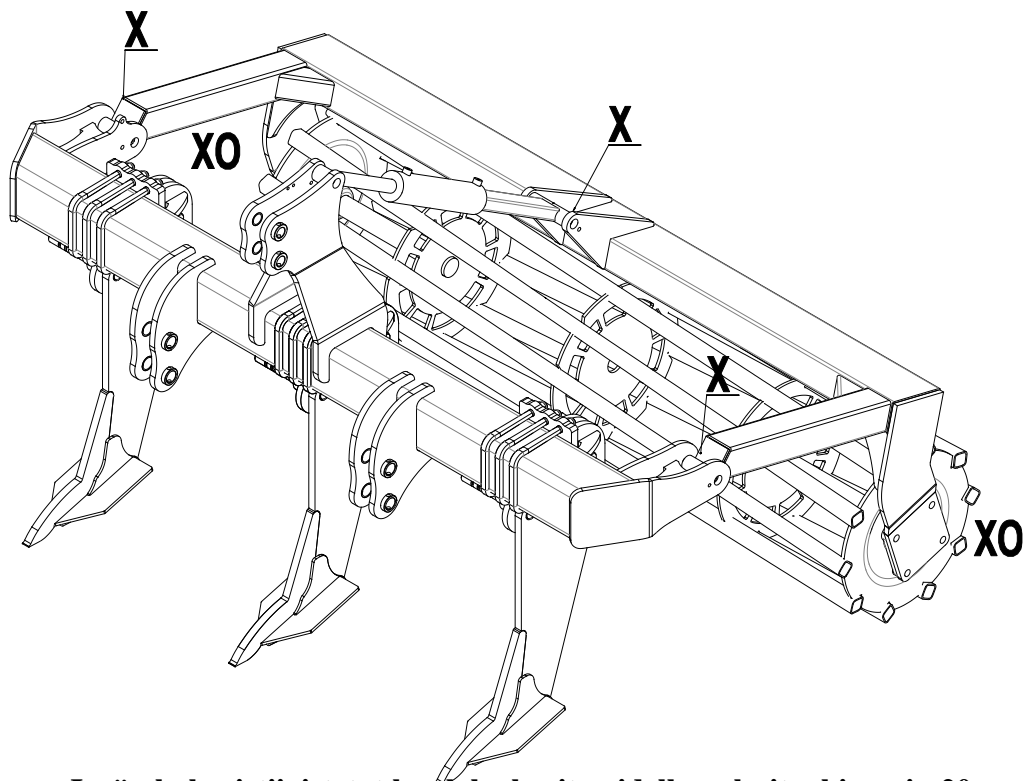
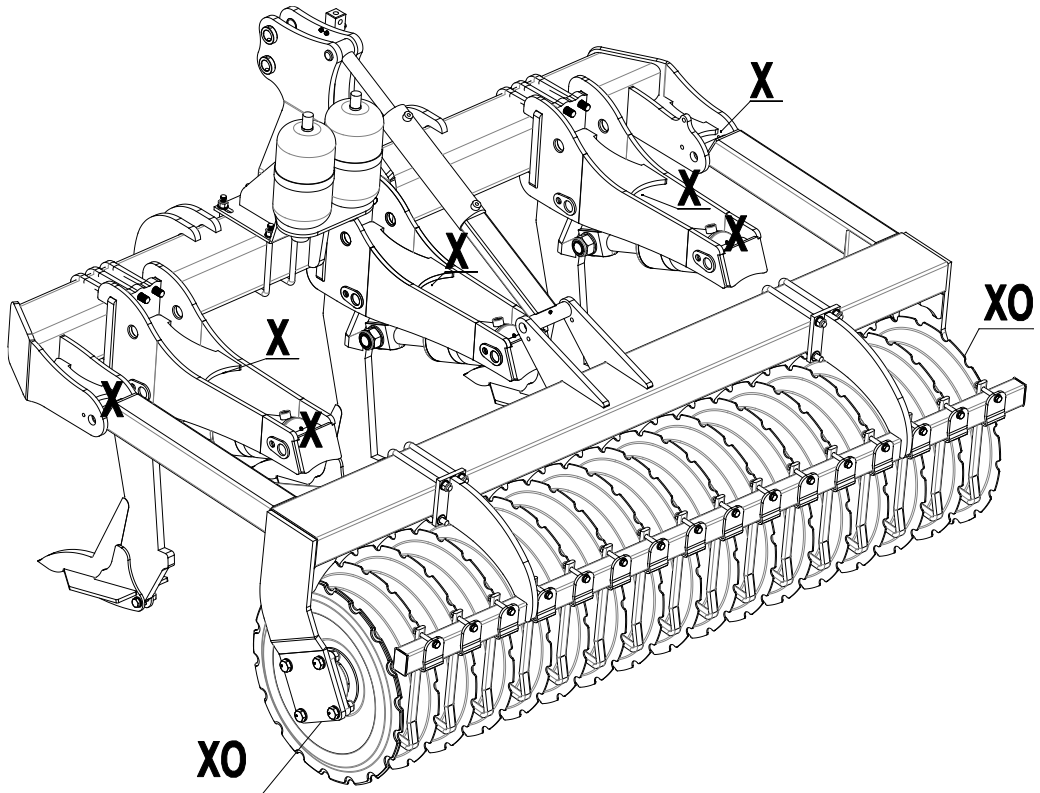
Voitelu

Koneen voitelukohtia ovat laukaisulaitteen nivelet, jyrän laakerit, sylinterin sekä jyrän liitoskohdat runkoon. Voitelukohdat voidellaan 10 käyttötunnin välein sekä pesun jälkeen mahdollisen lian ja veden poistamiseksi.

Ennen voitelua, huoltoa ja korjausta on Sub-Tiller ECO laskettava alas, traktorin pysäköintijarru kytkettävä ja moottori pysäytettävä.

Huomioi! Jyrän kaksoistiiivistetyt kuulalaakerit voidellaan kuitenkin vain 20 käyttötunnin välein ja 1-2 pumpun iskulla tiivistysrenkaiden ulos puristamisen välttämiseksi.

Tärkeää: Hydraulikkajärjestelmässä on Hydro Texaco HD32 öljyä

Voitelukohdat


Huomioi! XO

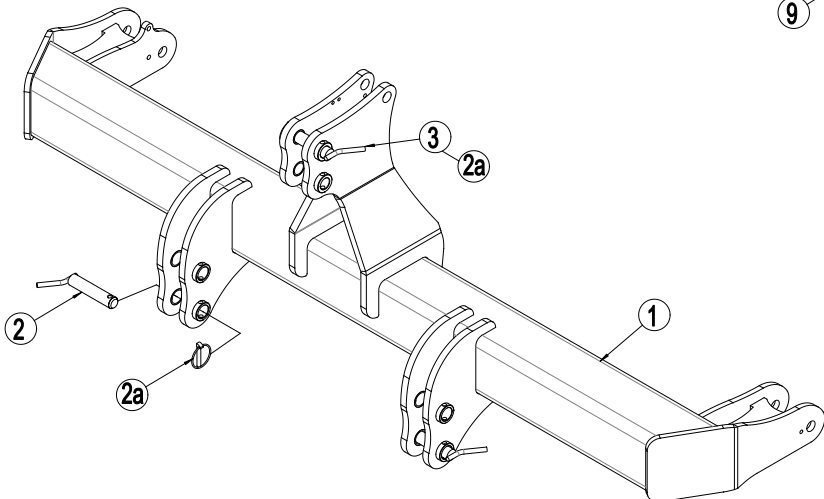
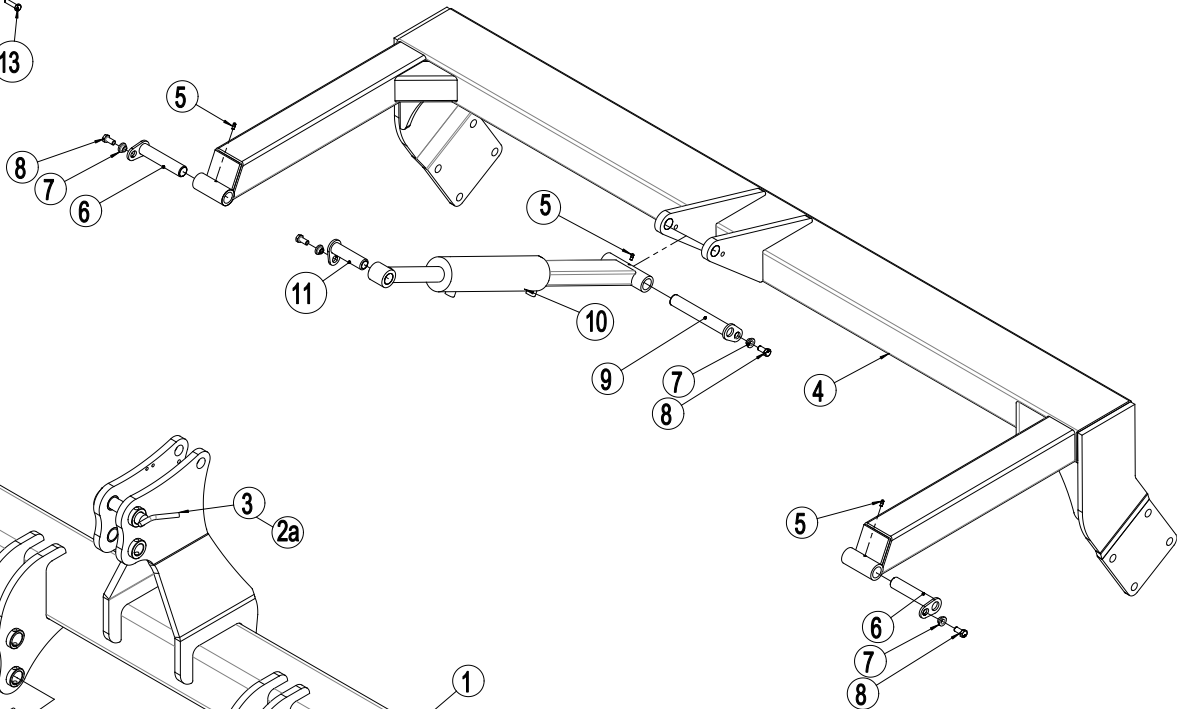
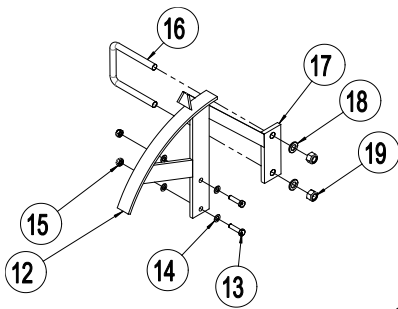
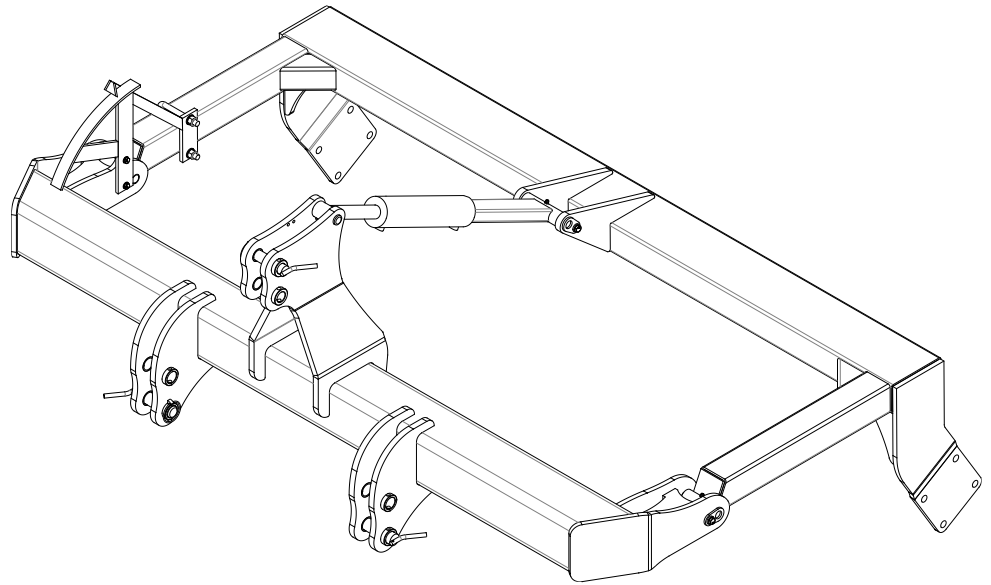
Jyrän kaksoistiivistetyt kuullalaakerit voidellaan kuitenkin vain 20 käyttötunnin välein ja 1-2 pumpun iskulla tiivistysrenkaiden ulos puristamisen välttämiseksi.

Tärkeää!

Hydrauliikkajärjestelmässä on Hydro Texaco HD32 öljyä

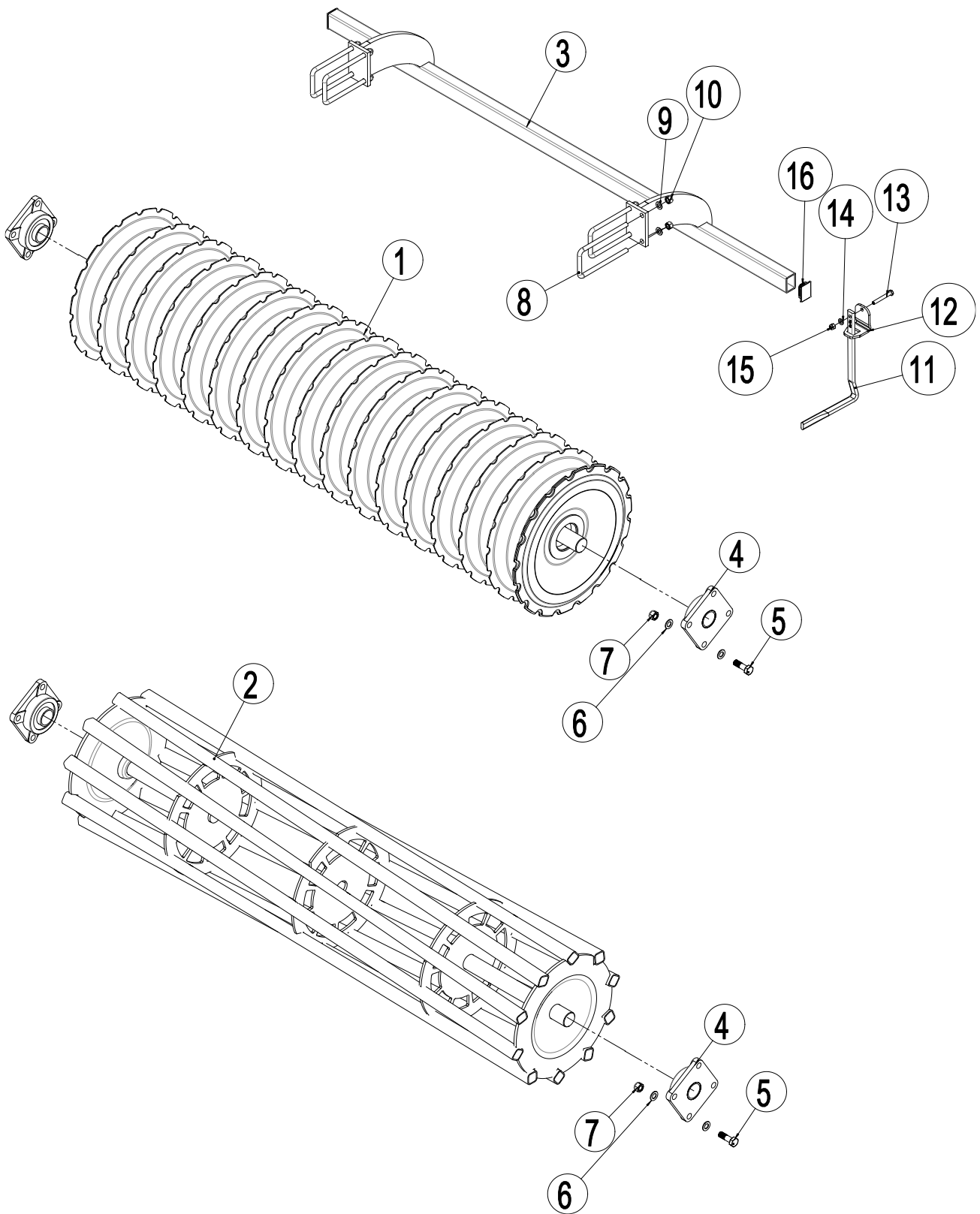
Varaosaluettelo

Runko 2,5 - 3,0 - 3,5 m



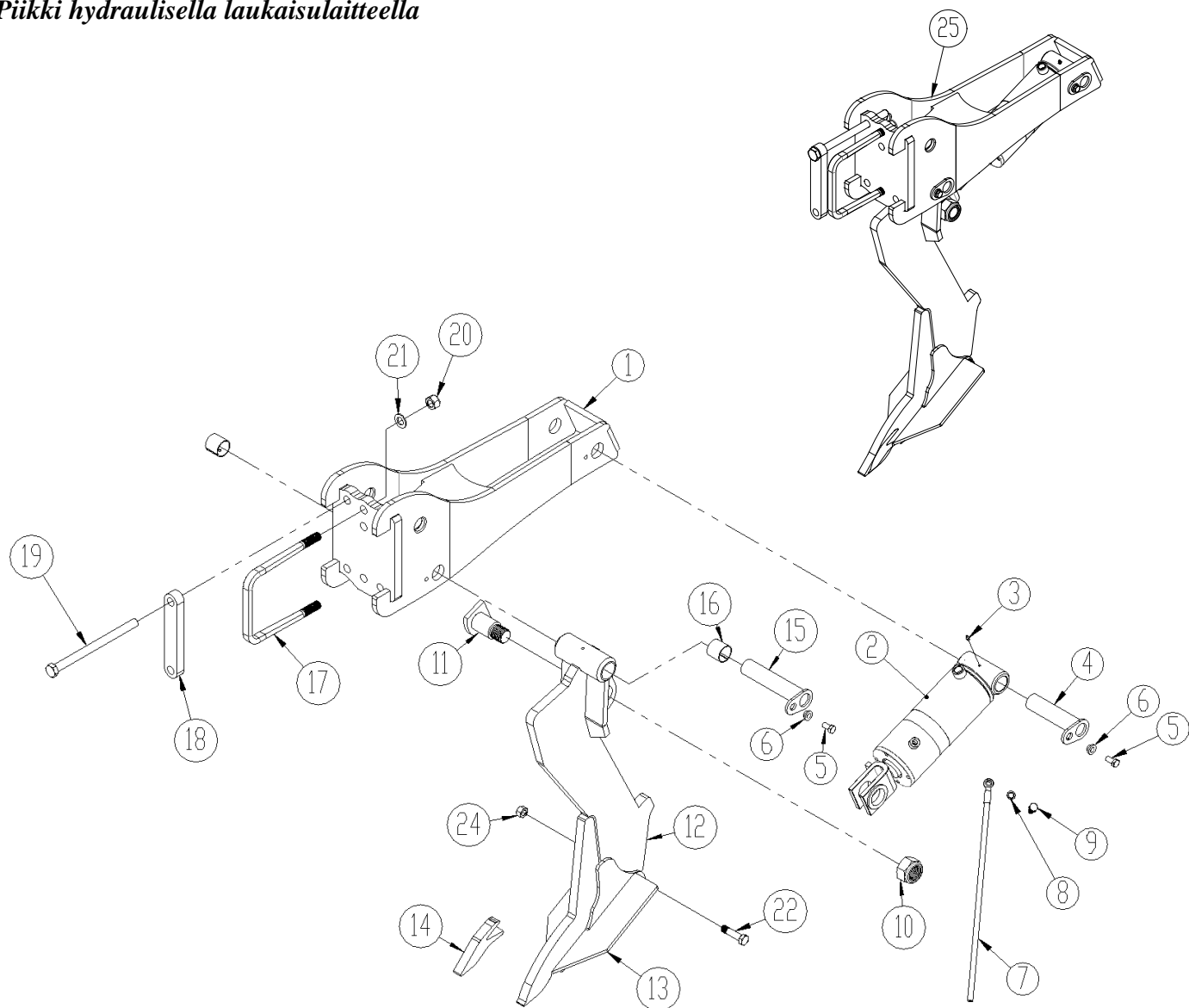
Kohta	Osanumero	Nimike	2,5 m	3,0 m	3,5 m
1	645410038	Runko 2,5 m Valm.nrosta 31432 alkaen	1		
1	645410029	Runko 3,0 m Valm.nrosta 31432 alkaen		1	
1	645410040	Runko 3,5 m Valm.nrosta 31432 alkaen			1
2	69537129B	Tappi Ø37 L=129 (työntövarren tappi KAT. III) kahvalla ja sokan reiällä	2	2	2
2a	690134008	Rengassokka Ø11,5	3	3	3
3	69532129B	Tappi Ø32 L=129 (työntövarren tappi KAT. III) kahvalla ja sokan reiällä	1	1	1
4	645000153	Jyrän kannatin 2,5 m	1		
4	645000027	Jyrän kannatin 3,0 m		1	
4	645000156	Jyrän kannatin 3,5 m			1
5	0432510	Voitelunippa M8	2	2	2
6	69430145G	Tappi Ø30 L=145	2	2	2
7	630532600	Lukkoaluslevy	4	4	4
8	0235330	Pultti M12x25 8.8	4	4	4
9	69430200G	Tappi Ø30 L=200	1	1	1
10	645410007	Työsyvyyden säätösylinteri 80/40x280	1	1	1
10a	690200143	Tiivistesarja 80/40 (Laizhou)			
11	69430107G	Tappi Ø30 L=107	1	1	1
12	645000162	Syvyyssäädön asteikko	1	1	1
13	0235070	Pultti M10x40 8.8 (säätöpultti)	2	2	2
14	0272260	Aluslevy Ø10	4	4	4
15	0264060	Lukkomutteri M10	2	2	2
16	0382160	Kiristysside M16 100x100x100	1	1	1
17	645000165	Syvyyssäädön osoitin	1	1	1
18	0272290	Aluslevy Ø16	2	2	2
19	0264090	Lukkomutteri M16	2	2	2

Jyrät ja kaapimet



Kohta	Osanumero	Nimike	2,5m	3,0m	3,5m
1	1160468	V-profiilijyrä, 2435 mm	1		
1	1160470	V-profiilijyrä, 2935 mm		1	
1	1160480	V-profiilijyrä, 3435 mm			1
2	1048210	Raskas putkivarpajyrä Ø550 2,5 m	1		
2	1048240	Raskas varpajyrä Ø550 3,0 m		1	
2	1048280	Raskas varpajyrä Ø550 3,5 m			1
3	645000707	Kaavinpuomi 2,5 m	1		
3	645000799	Kaavinpuomi 3,0 m		1	
3	645000827	Kaavinpuomi 3,5 m			1
4	0478971	Laakeri UCF 312 Ø60	2	2	2
5	0236140	Pultti M20x65 8.8	8	8	8
6	0272310	Aluslevy Ø20	16	16	16
7	0264110	Lukkomutteri M20	8	8	8
8	690110106	Vetoside M16x200x100x200	4	4	4
9	0272290	Aluslevy Ø16	8	8	8
10	0264090	Lukkomutteri M16	8	8	8
11	630938520	Lyhyt kaavin - kierretty 255 mm	16	19	22
12	630838522	Kaapimen kiristyskappale 50x70	16	19	22
13	0235450	Pultti M12x90 8.8	16	19	22
14	0272270	Aluslevy Ø12	32	38	44
15	0264070	Lukkomutteri M12	16	19	22
16	0489487	Profiiliputken muovitulppa 70x20x2 musta	2	2	2

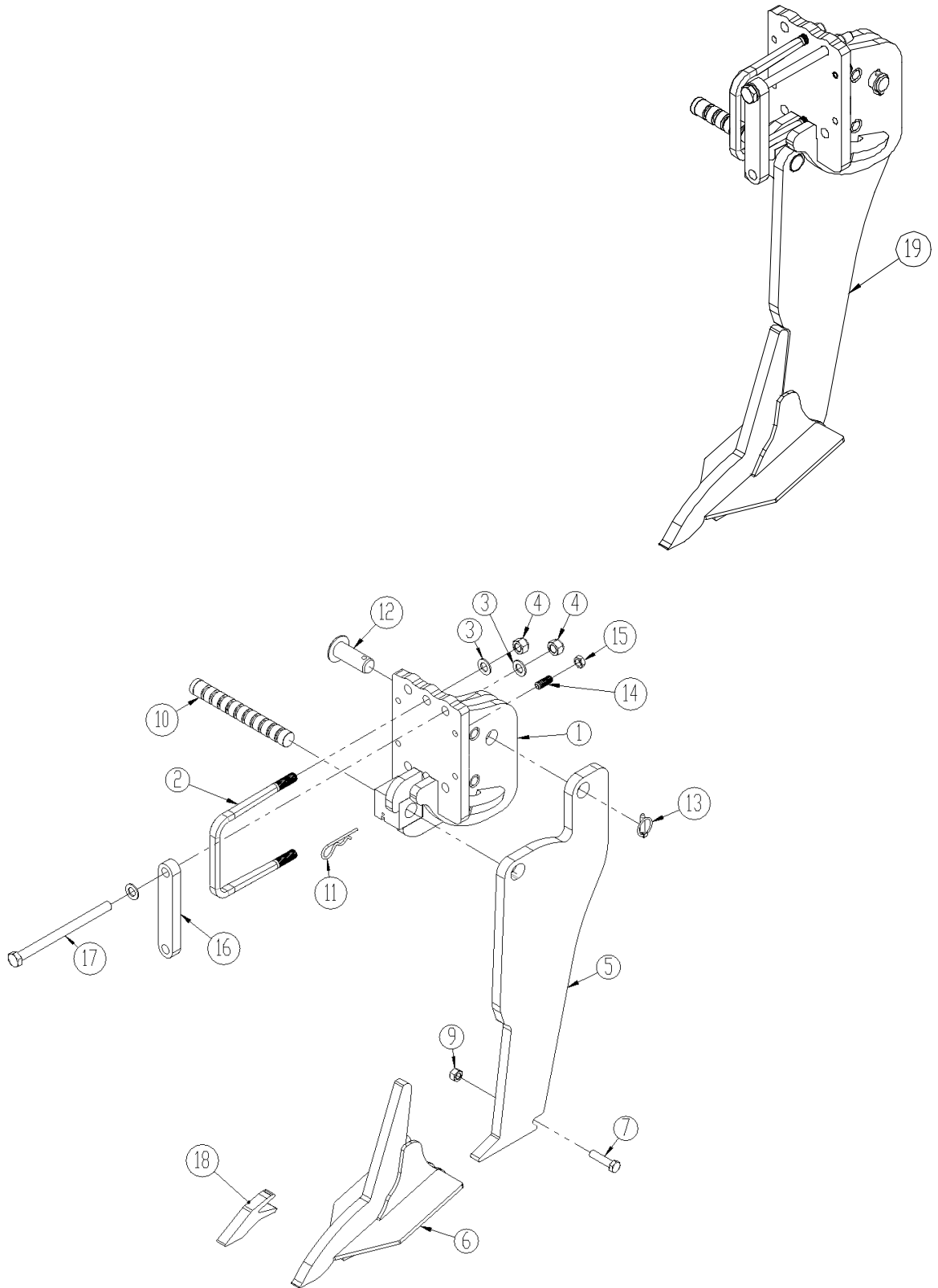
Piikki hydraulisella laukaisulaitteella



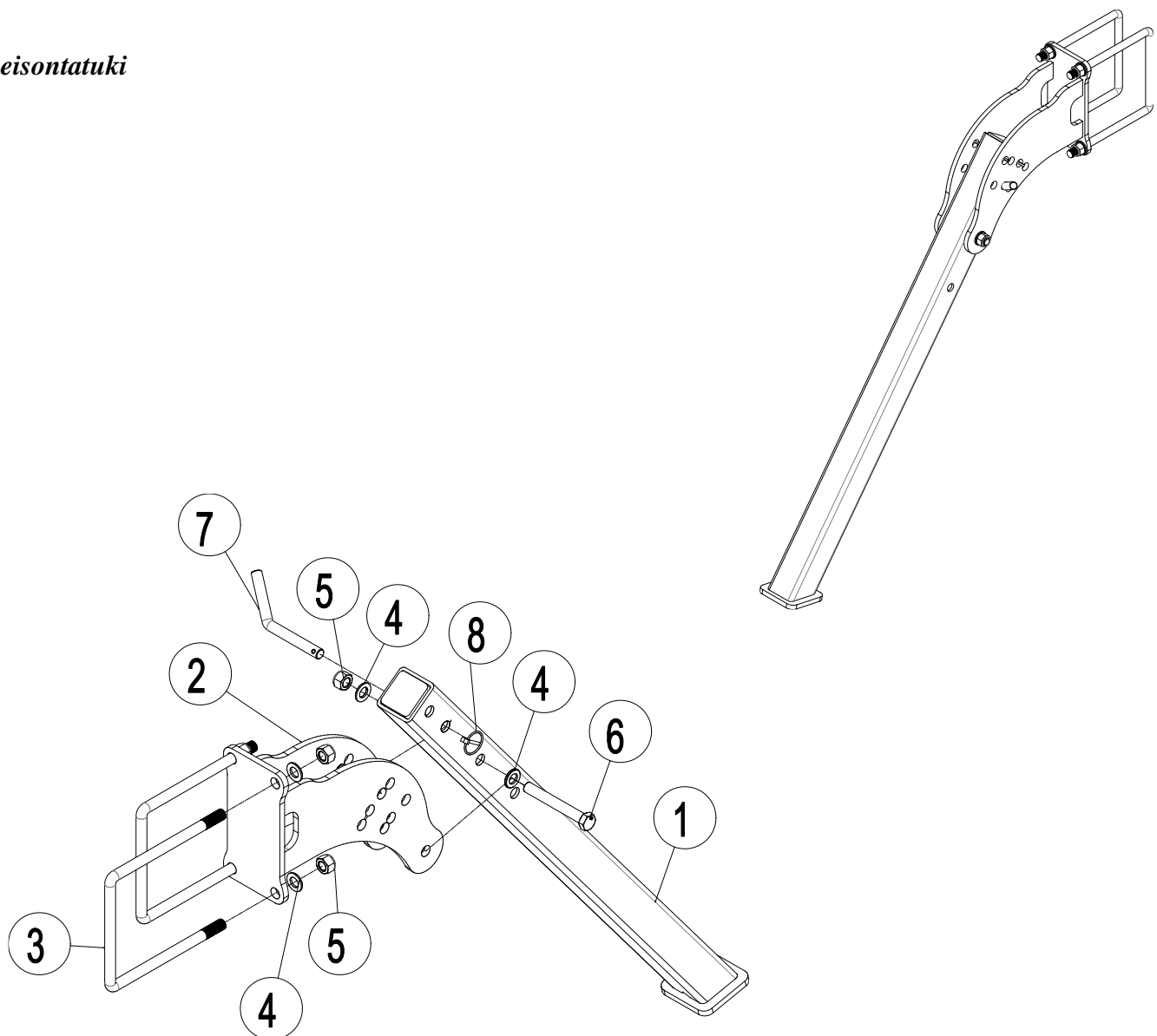
Kohta	Osanumero	Nimike	Kpl / piikki
1	645410001	Piikin pidike	1
2	0467402	Sylinteri Ø110/50x165 haarukka (31/12 2018)	1
	0467405	Sylinteri Ø110/50x165 haarukka (alkaen 1/1 2019)	1
2a	690200313	Sylinterin tiivistesarja 0467402	
	0467470	Sylinterin tiivistesarja 0467405	
3	0432523	Voitelunippa M8x1,25 90°	1
4	69440165G	Tappi Ø40 L=165	1
5	0235330	Pultti M12x25 8.8	2
6	630532600	Tappilukituksen holkki	2
7	0451700	Hydrauliikkaletku 1500 mm – banjopulttivar.	1
8	0449050	Tiiviste ¼” PP45B	2
9	0444950	Banjopultti	1
10	0264190	Lukkomutteri M36	1
11	645000500	Sylinterihaarukan tappi	1
12	645000086	Piikki hydraulilaukaisimella	1
	645001100	Piikki hydraulilaukaisimella (1 volframi)	1
	1240001	Piikki hydraulilaukaisimella (2 volframi)	1
	645000557	Piikki hydraulilaukaisimella (+ 100mm)	1
13	645000043	Kärki 120 mm siipiterällä	1
	645000044	Kärki 200 mm siipiterällä	1
	645000044T	Kärki 200 mm siipiterällä + volframi	1
	645000063	Kärki 350 mm siipiterällä	1
14	645000045	Hitsattava piikin kärki	
15	69440195G	Tappi Ø40 L=195	1
16	0475100	Holkki Ø40/Ø44 L=40	2
17	690110500	Kiinnitysside M20x180x180x180 mm (Ø20/14x24,5 mm)	1
18	645410052	Laippa (koneesta nr.34680)	2
19	0236315	Pultti M20x280	4
20	0264110	Lukkomutteri M20	6
21	0272310	Aluslevy Ø20	10
22	0235852	Pultti M16x65 (erikoispultti)	1
24	0264090	Lukkomutteri M16	1
25	645000114	Piikki täydellinen	

Piikki *Quick-Push* murtopultilla

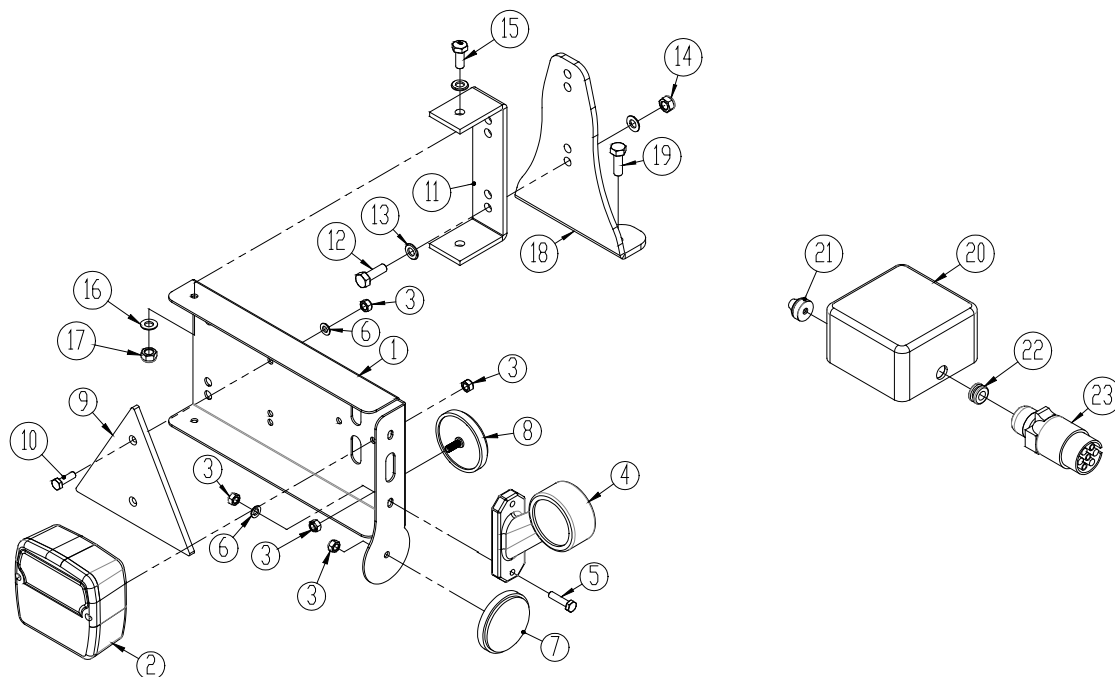
Kuvassa näkyy oikea, vasen on peilikuva



Kohta	Osanumero	Nimike	Kpl / piikki
1	1245038	Quick-Push piikin pidike, oikea	1
1A	1245016	Quick-Push piikin pidike, vasen	1
2	690110500	Kiinnitysside M20x180x180x180 mm (Ø20/14x24,5 mm)	1
3	0272310	Aluslevy Ø20	10
4	0264110	Mutteri M20	6
5	645000062	Quick-Push piikki	1
	645000061	Quick-Push piikki (+ 100mm)	1
	1240425	Quick-Push piikki (1 volframi)	1
	1241163	Quick-Push piikki (2 volframi)	1
6	645000043	Kärki 120 mm siipiterällä	1
	645000044	Kärki 200 mm siipiterällä	1
	645000044T	Kärki 200 mm siipiterällä + volframi	1
	645000063	Kärki 350 mm siipiterällä	1
7	0235852	Pultti M16x65 (erikoispultti)	1
9	0264090	Lukkomutteri M16	1
10	645000059	Quick push murtopultti Ø35 (kromattu)	1
11	0377600	Jousisokka Ø6	1
12	69435070F	Tappi Ø35 L=71	1
13	0378600	Rengassokka Ø10	1
14	0227528	Säätöruuvi M16x40	4
15	0261392	Lukkomutteri M16	4
16	645410052	Laippa (koneesta nr.34680)	2
17	0236315	Pultti M20x280	4
18	645000045	Hitsattava piikin kärki	
19	1245020	Piikki täydellinen (vasen 1-17)	
19A	1245036	Piikki täydellinen (oikea 1-17)	

Seisontatuki


Kohta	Osanumero	Nimike	2,5m
1	645100153	Seisontatuki	1
2	645100149	Seisontatuen kiinnike	1
3	690110109	Kiinnitysside M16x100x150x100	2
4	0272290	Aluslevy Ø16	6
5	0264090	Lukkomutteri M16	5
6	0235920	Pultti M16x120 8.8	1
7	69516094A	Seisontatuen tappi Ø16, L=94 mm, 45°	1
8	0378200	Sokka Ø 4,5 mm.	1

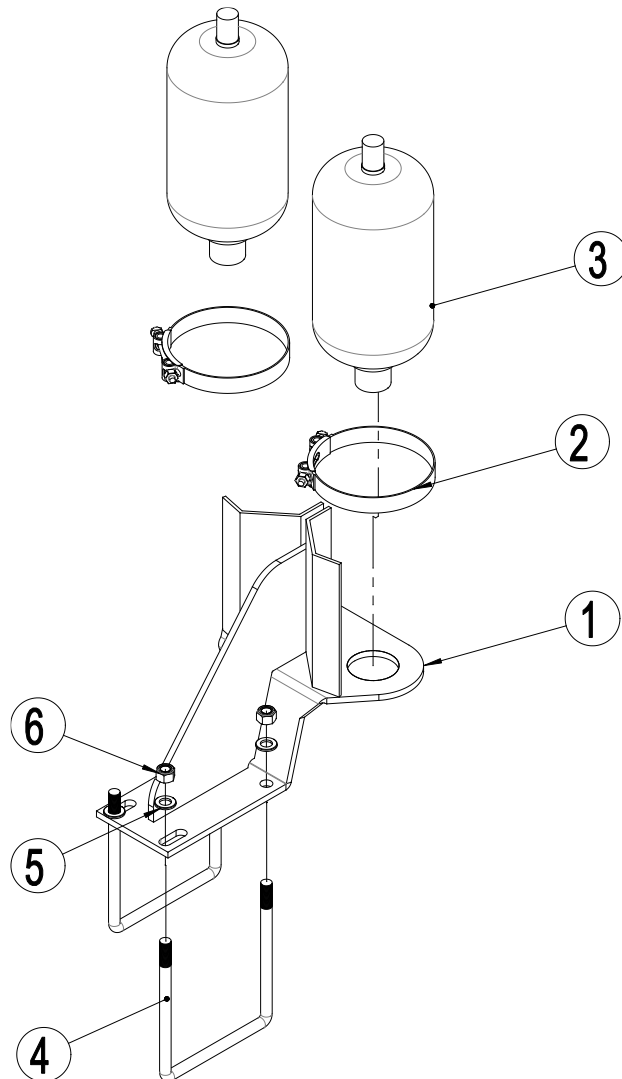
LED-Valon


Kohta	Osanumero	Nimike	Lkm
1	7357505	Valopidike, vasen	1
	7357508	Valopidike, oikea	1
2	7357504	Takavallo	2
3	0264030	Lukkomutteri M5	
4	7357507	Takavallo (vasen)	1
	7357509	Takavallo (oikea)	1
5	0233860	Teräspultti M5x20	
6	0272230	Aluslevy Ø5	
7	0656240	Heijastin, keltainen	2
8	0656250	Heijastin, valkoinen	2
9	0521030	Heijastin, punainen	2
10	0233860	Teräspultti M5x20	
11	7357516	Kiinnike	2
12	0234760	Teräspultti M8x25	
13	0272250	Aluslevy Ø8	
14	0264050	Lukkomutteri M8	
15	0234330	Teräspultti M6x20	
16	0272240	Aluslevy Ø6	
17	0264040	Lukkomutteri M6	
18	30910110	Alusta	2
19	0230825	Ruuvi M8x25	
20	0520492	Liitoskotelo 105x105x60	1
21	7357545	Rautatiiviste nippa M20 8-12mm	2
22	7357546	Kumi tiiviste	1
23	0527140	7-napainen DIN 72 577 – ISO 1724 pistoke	1
	690160080	Kaapeli 5x1mm ²	

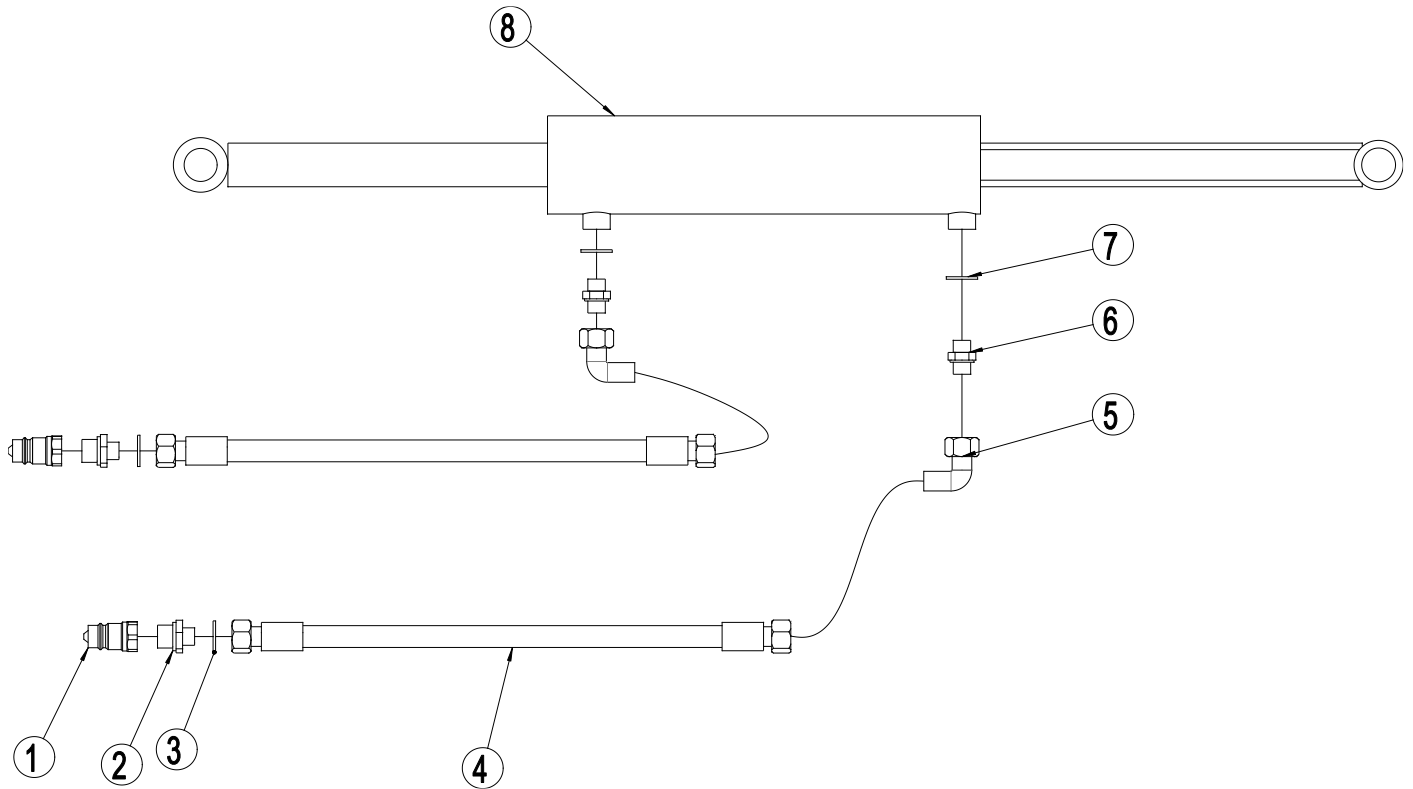
Huomioi: Kaapelien lukumäärä ja pituus voivat vaihdella konekohtaisesti, tarkista mitat ja kappalemäärät ennen varaosilausta

Varaosaluettelo - hydraulikka

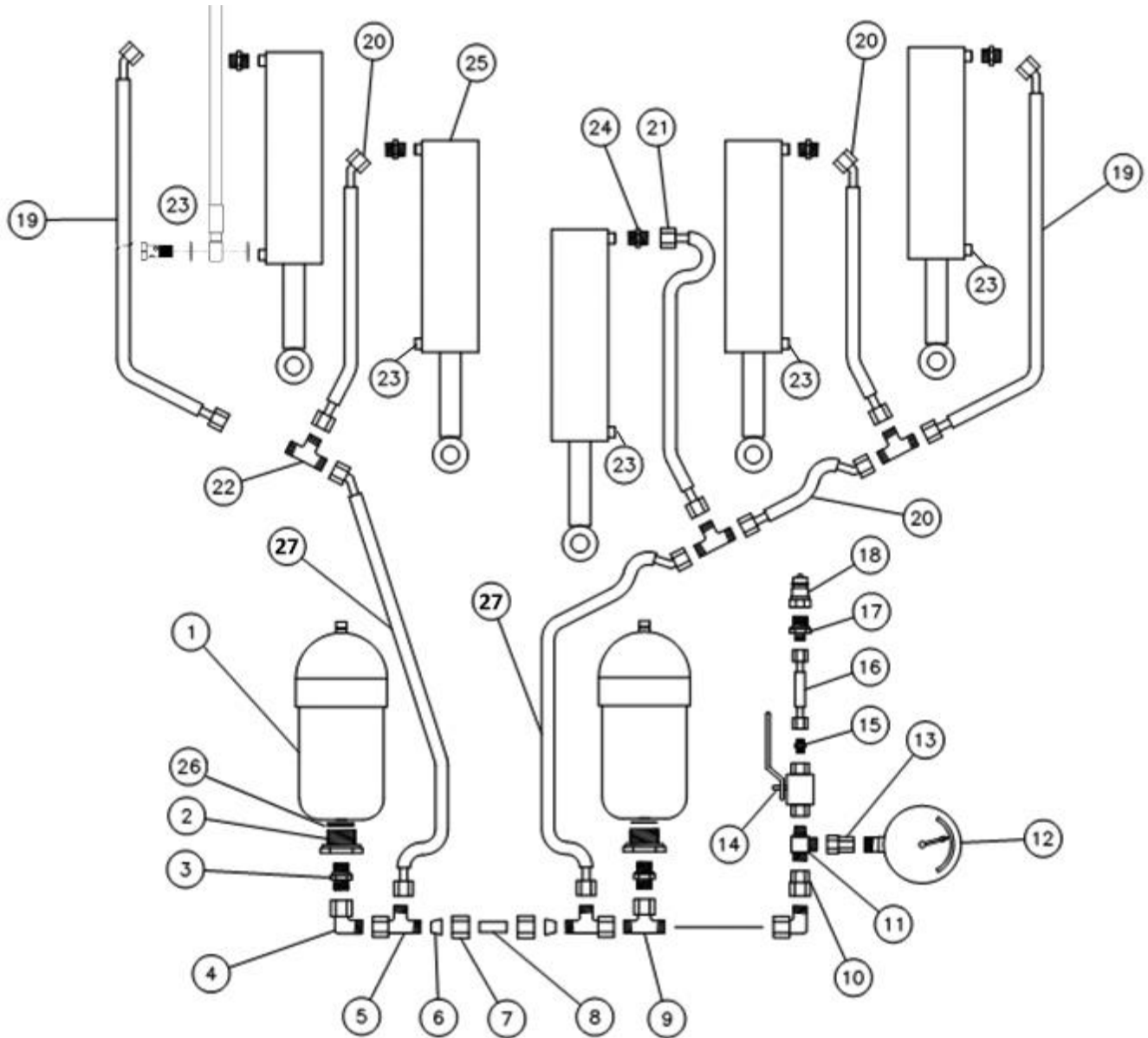
Paineakun pidike



Kohta	Osanumero	Nimike	kpl
1	645000125	Paineakun pidike	1
2	690206516	Kiristysside 175-187 mm.	2
3	690206513	Paineakku 4,5L 90 bar (koneeseen nro 35313)	2
	690206513	Paineakku 4,5L 110 bar (koneesta nro 35314 koneeseen 37567)	2
	690206515	Paineakku 6,0L 110 bar (koneesta nro 37568)	2
4	690110109	Kiinnitysside M16x100x150x100	2
5	0272290	Aluslevy Ø16	4
6	0264090	Lukkomutteri M16	4

Jyrän syvyyssäädön hydraulikka


Kohta	Osanumero	Nimike	2,5m	3,0m	3,5m
1	690203001	Pikaliitin, uros E402 1/2"	2	2	2
2	690203003	Liitospappale, suora 10-1/2" BSP	2	2	2
3	0449070	Tiiviste 1/2"	2	2	2
4	0454645	Hydrauliikkaletku 2300mm 1/4"	2	2	2
5	0446678	Säädettävä kulmanippa Ø10x3/8"	2	2	2
6	690203002	Liitospappale Ø10x3/8"	2	2	2
7	0449060	Tiiviste 3/8"	2	2	2
8		Katso piste 10, sivu 16	1	1	1

Automaattilaukaisulaitteen hydraulikka (kiinteä)


Kohta	Osanumero	Nimike	Lukumäärä
1		Katso kohta 3 sivu 26	2
2	690204501	Liitoskappale suora ½” x 1 ¼” (koneeseen nro 37567)	2
	0446720	Liitoskappale suora M22 x 1,5 x ¾” (koneesta nro 37568)	2
3	0446757	Liitoskappale suora Ø15 mm x ½”	2
4	0446680	Säädettävä kulma Ø15 mm esiasenn. muunnoskappale	2
5	0446500	Säädettävä T Ø15L	2
6	690204503	Kartio Ø15	2
7	690204504	Muunnoskappale Ø15	2
8	662000803	Hydrauliikkaputki Ø15 L=38	1

Kohta	Osanumero	Nimike	Lukumäärä
9	690204505	Säädettävä T Ø15	1
10	0447710	Käänt. muunnoskapp. Ø15 / ½"	1
11	690203314	Liitos T ¾"-Ø12-Ø12	1
12	0442051	Painemittari 400 bar	1
13	690206825	Mittarin liitoskappale Ø12 / ¼"	1
14	0442350	Venttiili ¾" PN500 DN 10	1
15	690203002	Liitoskappale, suora Ø10-3/8" BSP	1
16	0454313	Hydrauliikkaletku 1130 mm ¼"	1
17	690203003	Liitoskappale, suora Ø10-½" BSP	1
18	690203001	Pikaliitin ½" E402, uros	1
19	690201448	Hydrauliikkaletku 1150 mm ½" suora/45°	2
20	690201430	Hydrauliikkaletku 590 mm ½" suora/45°	0-7
21	690201414	Hydrauliikkaletku 400 mm 1/2" suora/suora	0-1
22	690204507	T-kappale T Ø15	0-5
23	0451700	Hydrauliikkaletku 1500 mm ¼" - banjokiinnityksellä	2-5
23a	0444950	Banjopultti	2-5
23b	0449050	Tiiviste, PP45B	4-10
24	0446757	Liitos suora Ø15x½"	2-5
25		Katso piste 2, sivu 16	2-5
25a	690200313	Tiivistesarja	
26	0449110	Tiiviste 1 1/4"	2
27	0454183	Hydrauliikkaletku 600 mm 1/2" suora/suora	2

Huomioi:

Letkujen määrä ja pituus voi vaihdella konemallin mukaan. Tarkista mitat ja lukumäärä ennen varaosien tilaamista.

Huomioitavaa

Maskiner til vækst

Maskiner til vækst

Maskiner til vækst

Maskiner til vækst

Maskiner til vækst

Maskiner til vækst



Pidätämme oikeudet muutoksiin siitä erikseen ilmoittamatta.