

HE-VA

maschinen für Wachstum

Maschinen für Wachstum

Maschinen für Wachstum

Maschinen für Wachstum

Maschinen für Wachstum



Achtung: Vor der Inbetriebnahme bitte diese Betriebsanleitung gründlich durchlesen, um mit den Sicherheitsanweisungen vertraut zu werden.

Sub-Tiller Eco

2,5 – 3,0 – 3,5 m



N. A. Christensensvej 34
DK-7900 Nykøbing Mors

Tel: 97724288
www.he-va.com

Verzeichnis

EG-Konformitätserklärung	4
Eingangskontrolle	5
Maschinenbeschreibung	5
Anwendungsbereiche	5
Sicherheit für Sub-Tiller ECO.....	6
Sicherheit und Anleitungen für Hydraulikanlage	7
Sicherheits- und andere Aufkleber an der Maschine	8
Inbetriebnahme der Maschine.....	9
Im allgemeinen.....	9
An- und Abkopplung	9
Steinsicherung.....	9
Hydraulische Steinsicherung	10
Abstreifer	11
Auswechslung der Verschleißspitze	12
Wartung.....	13
Schmierung	13
Schmierstellen.....	14
Ersatzteilliste	16
Rahmen 2,5 - 3,0 - 3,5 m	16
Walzen und Abstreifer	18
Easy draft Zinke m/Quick-Push Scherbolzen	20
Zinke m/Quick-Push Scherbolzen	22
Easy draft Zinke m/hydr. Steinsicherung.....	24
Zinke m/hydr. Steinsicherung	26
Stützbein	28
Drainage-Torpedo	30
LED-Beleuchtung	32
Ersatzteilliste – Hydraulik	34
Akkumulatorhalter	34
Hydraulik für Tiefenregelung der Walze.....	35
Hydraulik für Steinsicherung (starre)	36
Anmerkungen.....	38



EG-Konformitätserklärung

gemäß der EU-Maschinendirektive 2006/42/EG gültig bis einschließlich 29. Dezember 2009

HE-VA ApS
N. A. Christensensvej 34,
DK-7900 Nykøbing Mors

erklärt hiermit, daß die untenstehende Maschine in Übereinstimmung mit der
Ratsdirektive 2006/42/EG hergestellt ist.

Zur sachgerechten Umsetzung der in den EG-Richtlinien genannten Sicherheits- und
Gesundheitsanforderungen wurden folgende Normen herangezogen:

ISO 12100 Maschinensicherheit; allgemeine Gestaltungsleitsätze - Risikobeurteilung und Risikominderung

Die Erklärung umfasst folgende Maschine:

Sub-Tiller ECO

2,5 m – 3,0 m – 3,5 m

Nykøbing d. 01. april 2015

A handwritten signature in black ink, which appears to read "Villy Christiansen".

Villy Christiansen

Der Unterzeichnete ist auch für Ausarbeitung von technischer Dokumentation für die obige Maschine
verantwortlich.

Eingangskontrolle

Sowohl im Zusammenhang mit der Annahme bei Händlern/Lieferanten als auch bei den Kunden ist der Sub-Tiller ECO auf etwaige Schäden zu kontrollieren.

Maschinenbeschreibung

Anwendungsbereiche

Der Sub-Tiller ECO ist ein Tiefenlocker für Bodenlockern von 0 cm bis 60 cm Tiefe. Die Arbeit wird entweder vor dem Säen (reduzierte Bodenbearbeitung) oder nach der Ernte ausgeführt, wo die Fahrgassen des Ackers gelockert werden, um Strukturschäden zu vermeiden. Der Zinkenabstand lässt sich je nach der aktuellen Arbeitsaufgabe stufenlos verstellen. Der Sub-Tiller ECO kann für alle Bodentypen verwendet werden. Ein Sub-Tiller ECO montiert mit einer V-Profilwalze ist für feuchte und klebrige Bodentypen empfehlenswert, während für leichtere Bodentypen ein Sub-Tiller ECO mit einer schweren Rohrwalze zu empfehlen ist.

Der Sub-Tiller ECO kann mit HE-VA Multi-Seeder montiert werden, was die Möglichkeit für Säen von Raps oder Zwischenfrüchten (Till-Seeding) ermöglicht.

Der Sub-Tiller ECO wird in der Dreipunktaufhängung des Schleppers montiert, und die hydraulische Tiefenführung mittels der Packerwalze wird durch die Hydraulik des Schleppers kontrolliert. Um eine optimale Nutzung von dem Kraftbedarf des Schleppers zu erreichen, die Bereifung des Schleppers ist zu beachten, und unter einigen Verhältnissen ist ein Montieren von Zwillingsrädern empfehlenswert.

Technische Spezifikationen

Arbeitsbreite	Steinsicherung	Anzahl Zinken	Transport-, arbeitsbreite m	Kraftbedarf, PS	Max. PS	Gewicht kg		
						Ohne Walze	Ohne Walze	Ohne Walze
2,5 m starr	Quick-Push Scherbolzen	2	2,50	60-100	250	500	860	1.375
		3	2,50	90-120	250	580	940	1.445
	Hydr. Steinsicherung	2	2,50	60-100	250	540	900	1.405
		3	2,50	90-120	250	630	990	1.495
3 m starr	Quick-Push Scherbolzen	2	3,00	60-100	250	520	930	1.550
		3	3,00	90-120	250	600	1.010	1.630
		4	3,00	110-60	250	680	1.090	1.710
		5	3,00	130-200	250	770	1.180	1.800
	Hydr. Steinsicherung	2	3,00	60-100	250	580	990	1.610
		3	3,00	90-120	250	690	1.100	1.720
		4	3,00	110-260	250	810	1.220	1.840
		5	3,00	130-200	250	930	1.340	1.960
3,5 m starr	Quick-Push Scherbolzen	5	3,50	130-200	250	780	1.260	1.980
	Hydr. Steinsicherung	5	3,50	130-200	250	900	1.380	2.100

Sub-Tiller ECO erfüllt DS/ISO 11001-1, Dreipunktaufhängung.

Sicherheit für Sub-Tiller ECO

Die Maschine nicht in Betrieb setzen, falls sich ausgesetzte Personen* innerhalb des gefährlichen Gebiets** befinden.

Falls sich ausgesetzte Personen innerhalb des gefährlichen Gebiets befinden (z.B. bei Einstellung, Wartung oder An- und Abkopplung), sind die untenstehenden Punkte zu erfüllen:

1. Die Maschine auf feste Unterlage senken.
2. Die Hydraulik entlasten.
3. Den Schlepper abstellen und den Zündschlüssel abziehen.
4. Der Fahrer muß sicherstellen, daß sich beim Fahren keine Personen innerhalb des gefährlichen Gebiets befinden.

* Ausgesetzte Person: Jede Person, die sich ganz oder teilweise im gefährlichen Gebiet befindet.

** Gefährliches Gebiet: Auf und unter der Maschine innerhalb eines Abstands von 4 m von der Maschine.

Die meisten Unfälle, die im Zusammenhang mit der Arbeit, dem Transport sowie der Wartung der Maschine erfolgen, sind auf Nichtbeachtung von den elementarsten Sicherheitsbestimmungen.

Deshalb ist es von größter Bedeutung, daß jeder, der mit der Maschine arbeitet, die für die Maschine geltenden Sicherheitsanweisungen sorgfältig einhält.

Die Maschine darf nur von Personen bedient, gewartet und ausgebessert werden, die mit dieser Arbeit vertraut sowie mit den möglichen Gefahrenmomenten bekannt sind.

ACHTUNG!! **Rotierende Teile und weite Kleider sind eine gefährliche Kombination.**

WICHTIG!! **Im Zusammenhang mit Absturzgefahr ist der Aufenthalt auf dem Gestell/Rahmen der Maschine mit Lebensgefahr verbunden, wenn die Maschine nach einem Schlepper fährt.**

Sicherheit und Anleitungen für Hydraulikanlage

1. Der maximale Arbeitsdruck beträgt 225 bar.
2. Es ist empfehlenswert, die Kupplungsteile an hydraulischen Verbindungen zwischen Schlepper und Gerät zu kennzeichnen, damit Fehlbedienung vermieden werden kann!
3. Im Zusammenhang mit dem Suchen nach Undichtigkeiten sind wegen der Gefahr geeignete Hilfsmittel (z.B. Schutzbrille und Handschuhe) zu verwenden.
Hydrauliköl unter hohem Druck kann durch die Haut dringen und schwere Schäden verursachen.
Im Schadensfall umgehend den Arzt aufsuchen. **INFEKTIONSGEFAHR !**
4. Vor der Arbeit mit der Hydraulikanlage die Maschine auf feste Unterlage senken.
Die Anlage entlasten, den Motor abstellen und den Zündschlüssel abziehen.
5. Die Hydraulikschläuche regelmäßig kontrollieren, jedoch mindestens alle 6 Monate, auf Risse, Verschleiß u.a.m. Fehlerhafte Schläuche umgehend auswechseln.

Die Lebensdauer für Hydraulikschläuche beträgt höchstens 5 Jahre.

Neue Hydraulikschläuche müssen die Anforderungen des Herstellers erfüllen.

ANWEISUNG ÜBER TRANSPORT AUF ÖFFENTLICHEN STRAßEN

Vor dem Transport auf öffentlichen Straßen ist zu kontrollieren, ob die Kopplung der Maschine mit dem Schlepper mit den geltenden Verkehrsgesetzen übereinstimmt (zugelassenes Gesamtgewicht, zugelassene Achsbelastung, Transportbreite, Scheinwerfer, Warnschilder usw.)

VORDERACHSBELASTUNG

Nach dem Anbau der Maschine und bei maximaler Belastung müssen die Steuereigenschaften des Schleppers sichergestellt werden. Kontrollieren, daß die Vorderachse genügend belastet ist. Die Vorderachsbelastung hat mindestens 20% vom Gewicht des Schleppers zu betragen. Zugelassene Achsbelastung und zugelassenes Gesamtgewicht für den Schlepper müssen immer eingehalten werden.

ACHTUNG! Die Fahr-, Steuer- und Bremseigenschaften werden von der angehängten Maschinenkombination beeinflusst.

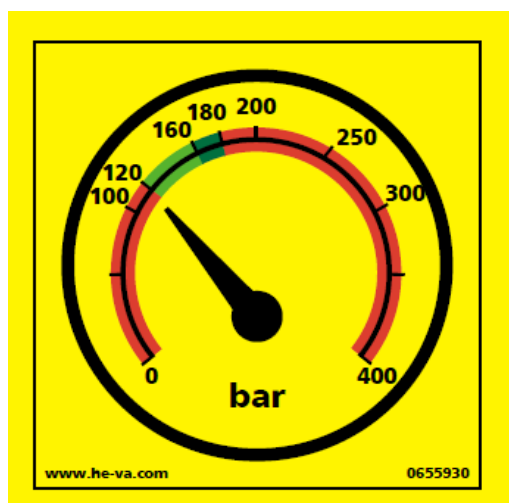
Sicherheits- und andere Aufkleber an der Maschine



Vor dem Gebrauch die Betriebsanleitung sorgfältig durchlesen und die Sicherheitsbestimmungen einhalten.



Nummerschild mit Maschinenummer und Herstellungsjahr



Korrektur Hydraulikdruck am Steinsicherungssystem

IMPORTANT!

All bolts must be tightened after the first few hours of operation, otherwise our guarantee will not apply.

IMPORTANT!

Resserrer tous les boulons et écrous après la première mise en marche. Le cas échéant nos obligations de garantie seront à considérer comme nulles.

WICHTIG!

Alle Muttern nach kurzem Gebrauch nachziehen. Bei Nichtbeachtung entfallen Gewährleistungsansprüche.

VIGTIG!

Efterspænd alle møtrikker efter kort tids brug. Hvis dette ikke overholdes, bortfalder vore garantiforpligtelser.

Alle Bolzen nach kurzer Zeit nachziehen. Falls dieses nicht eingehalten wird, werden unsere Garantieverpflichtungen entfallen

Inbetriebnahme der Maschine

Im allgemeinen

Die Maschine erfordert 1 doppelwirkender Anschluß.


An- und Abkopplung

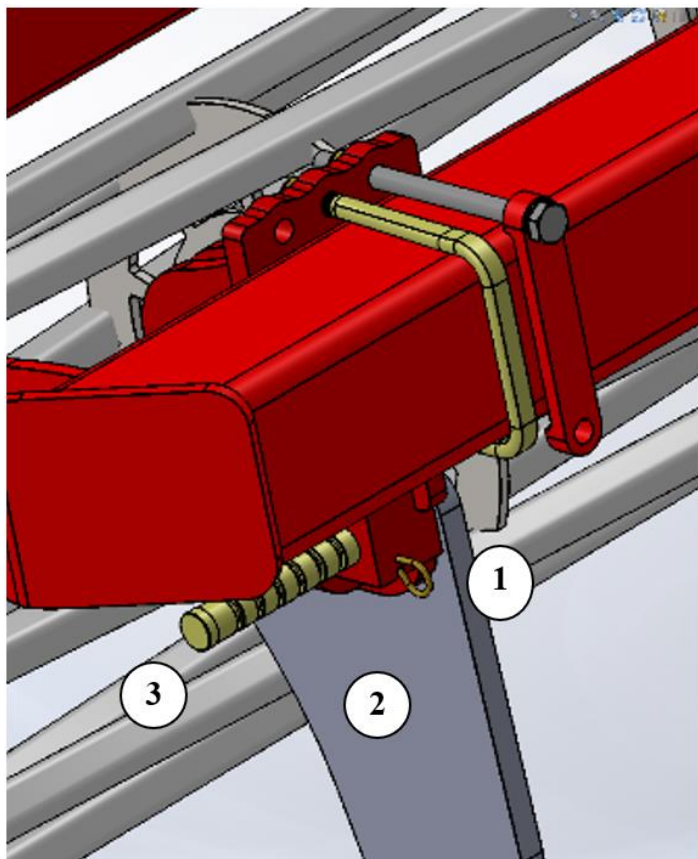
1. Unter normalen Verhältnissen ist der Schlepper in den untersten Hublöchern der Maschine anzukoppeln – sowohl was die Unterlenker und den Oberlenker betrifft.
2. Wenn die Maschine zu parken und abzukoppeln vom Schlepper ist, ist es wichtig, daß die Walze in der untersten Position platziert ist, somit die Maschine stabil steht.
3. Bei der Abkopplung den Anschluß des Schleppers entlasten, und die Schnellkupplungen der Maschine können ohne Druck entlastet werden.
Einstellung und Justierung

Steinsicherung

Quick-Push Scherbolzen

Wenn der Scherbolzen abschert, und die Zinke ausgelöst gewesen ist, den Scherbolzen eine Kerbe vorrücken, bevor die Maschine wieder arbeiten kann.

 **Wichtig:** Alle Aktivitäten unter der Maschine werden abgeraten, wenn der Scherbolzen geschoben oder ausgewechselt werden soll.



Den Split entfernen (Pos. 1).

Die Zinke (Pos. 2) in der normalen Arbeitsposition zurückziehen.

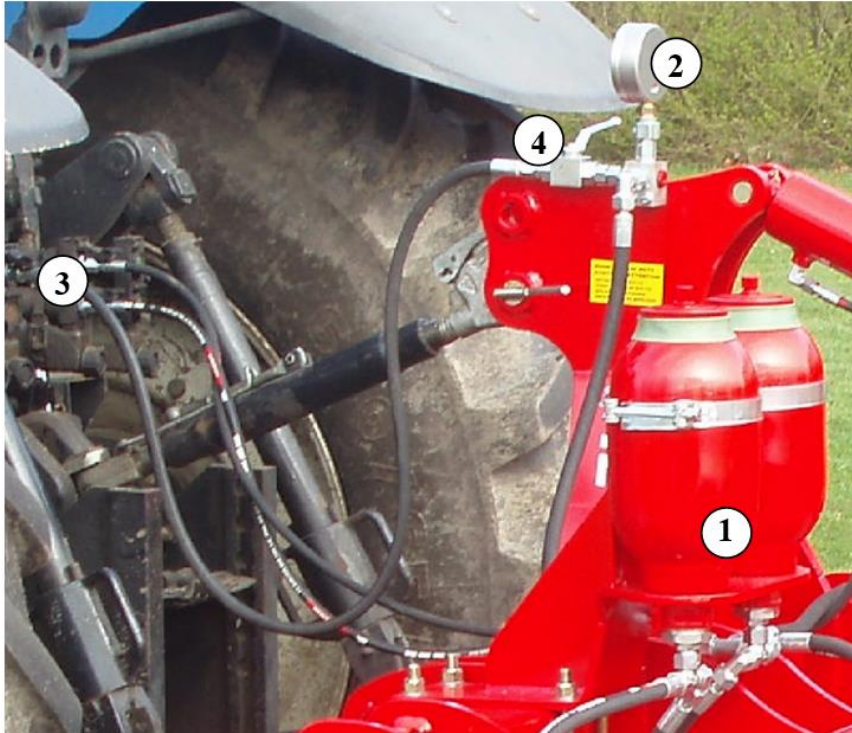
Den Scherbolzen (Pos. 3) **eine** Kerbe zu einer neuen Position in der Zinke vorwärts schieben. Der Bolzen ist nicht ganz durchzuschieben (es kann notwendig sein, Erde u.ä. von dem Lock in der Zinke zu entfernen).


Den Splint (Pos. 1) nachschieben, so daß er den Scherbolzen verschließt, und die Maschine ist betriebsfähig.


Wenn der Scherbolzen zum achten Mal abschert, ist es verbraucht. Beachten, daß der Scherbolzen **niemals** kürzer als 65 mm werden darf.

Wenn ein neuer Scherbolzen montiert wird, ist es wichtig, daß er richtig plaziert ist. Das Ende von 40 mm (Pos. 3) ist fort von der Zinke zu wenden.

Hydraulische Steinsicherung

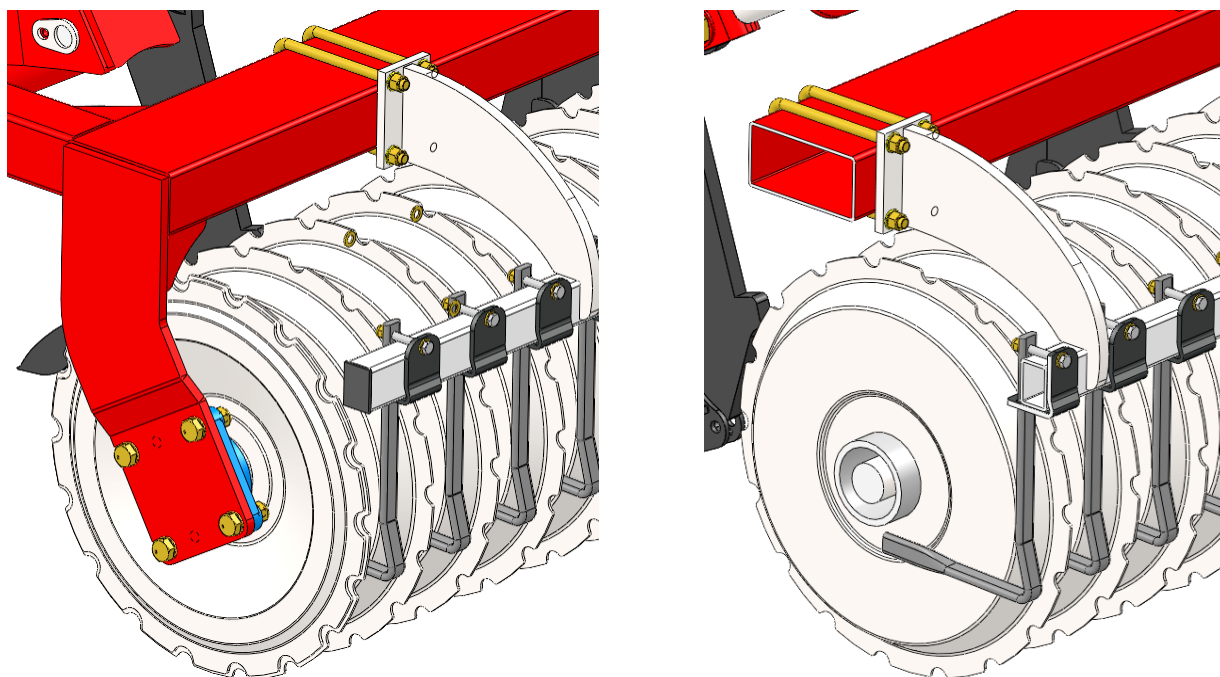


1. Vor jedem Saisonstart kontrollieren, daß der Gasdruck des Akkumulators (Pos. 1) 110 bar ist.
 Dies erfordert Spezialwerkzeug und kann nur von einem autorisierten Händler durchgeführt werden.
2. Vor der Inbetriebnahme der Maschine den Hydraulikdruck in dem verschließenden hydraulischen Steinsicherungssystem an dem Manometer der Maschine kontrollieren (Pos. 2). Der Druck muß Min. 120 bar sein. Unter extremen Verhältnissen den Hydraulikdruck erhöhen, jedoch muß der Druck nicht 160 bar übersteigen.
3. **WICHTIG** – den Hydraulikdruck laufend kontrollieren, und dieser muß niemals unter 120 bar sein.
4. Falls eine Justierung des Arbeitsdrucks notwendig ist, kann dies in der folgenden Weise durchgeführt werden:
 - a) Die Schnellkupplung des Hydraulikschlauches (Pos. 3) in dem Ölschluß des Schleppers montieren.
 - b) Den Kugelhahn (Pos. 4) öffnen, und der Arbeitsdruck kann nun mit dem Anschluß des Schleppers nach oben oder nach unten justiert werden.
 - c) Wenn der gewünschte Druck erreicht ist, den Kugelhahn wieder zu schließen (Pos. 4), und das Hydrauliksystem des Schleppers entlasten, bevor die Schnellkupplung (Pos. 3) demontiert und in der Ablegervorrichtung der Maschine platziert ist.

5. Während der Arbeit mit der Maschine wird die Zinke automatisch auslösen, wenn sie auf ein Hindernis stößt. Unter normalen Verhältnissen wird die Zinke automatisch zur Arbeitsstellung zurückkommen, nachdem das Hindernis passiert ist. Unter extremen Hindernissen und/oder Bodenverhältnissen kann es notwendig sein, die Arbeit einzustellen und evt. die Maschine frei von dem Boden zu heben.  Beachte, daß keine Personen in der Nähe von der Maschine sind, da die Zinke zur Arbeitsstellung mit großer Geschwindigkeit zurückkommen und kann mit Boden und Steine werfen. Vor jedem Saisonstart kontrollieren, daß der Gasdruck des Akkumulators (Pos. 1) 110 bar ist.

Dies er erfordert Spezialwerkzeug und kann nur von einem autorisierten Händler durchgeführt werden.

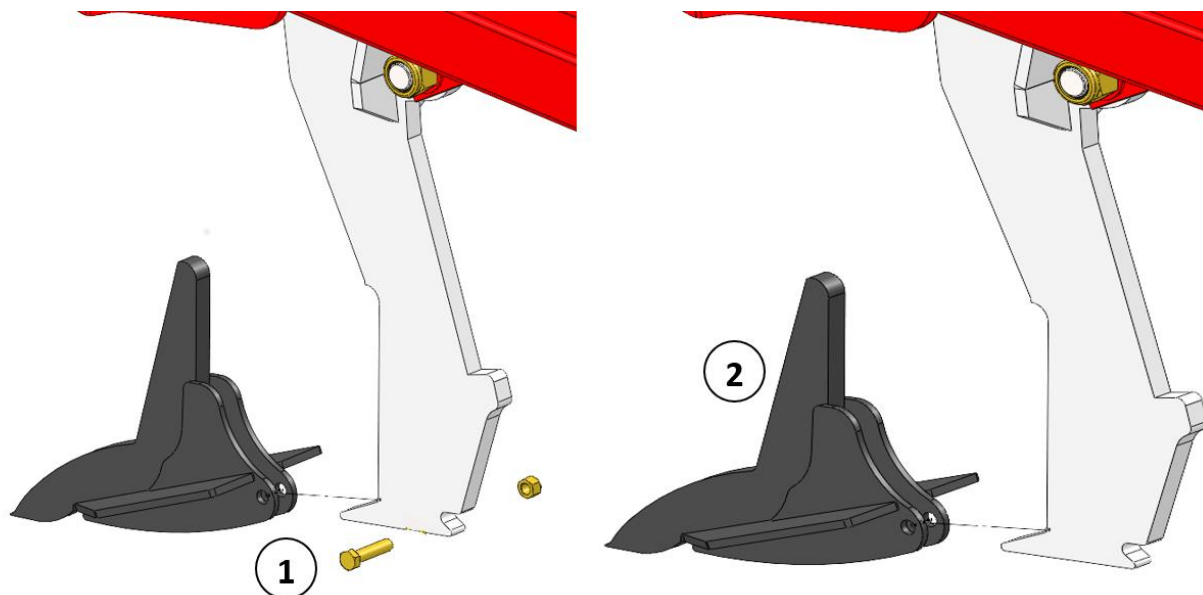
Abstreifer



Der Sub-Tiller ECO ist mit Abstreifern aus Edelstahl zwischen den Packerringen bei der V-Profilwalze versehen.


Die Zentrierung der Abstreifer täglich kontrollieren, um unnötigen Verschleiß zu vermeiden und optimale Schableistung zu erzielen.

Auswechslung der Verschleißspitze



Vor der Arbeit mit den Verschleißspitzen der Maschine, ist die Maschine zu befestigen. Dies kann durch Böcke unter dem Hauptrahmen oder dadurch ausgeführt werden, die Walze zu stützen.

Die Verschleißspitze kann abfallen, wenn die Schraube entfernt wird – Achtung: Fuß- und Beinschäden!

1. Schraube (Pos. 1) mittels 2 Stck. Schraubenschlüssel demontieren.
2.  Die Verschleißspitze kann abfallen, wenn die Schraube entfernt wird – Achtung: Fuß- und Beinschäden!
3. Die Verschleißspitze durch ein Vorwärtsschieben Demontieren. Dies kann schwierig aufgrund Eindringen vom Boden sein, und eine Verwendung von einem Hammer kann vorteilhaft sein.

Eine neue Standard Verschleißspitze (Pos. 2) wird dadurch montiert, die Verschleißspitze nach hinten zu schieben und dann nachzuschieben:

4. Die Schraube auf Schäden nachprüfen und nach Bedarf auswechseln. Verwenden nur original Schraube. Originale Schraube verhindern dass die Ohren festgezogen werden.
5. Die Schraube (Pos. 1) montieren, schmieren und mit 20 NM anziehen.
Achtung: nicht zu viel anziehen – weil die Spitze beschädigt werden kann.

Wartung

- Nach die ersten 10 Stunden Betrieb ist die Maschine **nachzuziehen**. Schläuche, Fittings und Zylinder sind für etwaige Undichtigkeiten zu kontrollieren und nachzuziehen (siehe Schema unten).
- Häufig kontrollieren, daß alle Schrauben **angezogen** sind.
- Vor der Winteraufbewahrung ist die Maschine zu reinigen und zu schmieren. Beim Waschen mit Hochdruckspüler darf nicht direkt in die Kugellager gespritzt werden. Nach dem Waschen kann die Maschine eventuell im Öl eingespritzt werden.

Maximale Anziehungsmomente in Nm. mit ölgeschmiertes Gewinde			
Metrisches Gewinde	Qualität 8.8	Qualität 10.9	Qualität 12.9
M10x1,5	47	65	79
M12x1,75	81	114	136
M14x2,0	128	181	217
M16x2,0	197	277	333
M18x2,5	275	386	463
M20x2,5	385	541	649
M22x2,5	518	728	874
M24x3,0	665	935	1120
Rad Schraube M18x1,5 Feingewinde		385 Nm	
Rad Schraube M22x1,5 Feingewinde		550 Nm	

Schmierung

Bei Schmierung, Wartungs- und Ausbesserungsarbeiten, den Sub-Tiller ECO senken, den Schlepper bremsen und den Motor abschalten.

Die typischen Schmierstellen sind um den Steinsicherung herum, bei dem Walzenlager, Zylinder und wo die Walze am Balken gelenkig verbunden ist. Die Schmierstellen sind nach 10 Stunden Betrieb und nach einer Reinigung zu schmieren, um eventuelles Wasser und Unreinheiten herauszupressen.

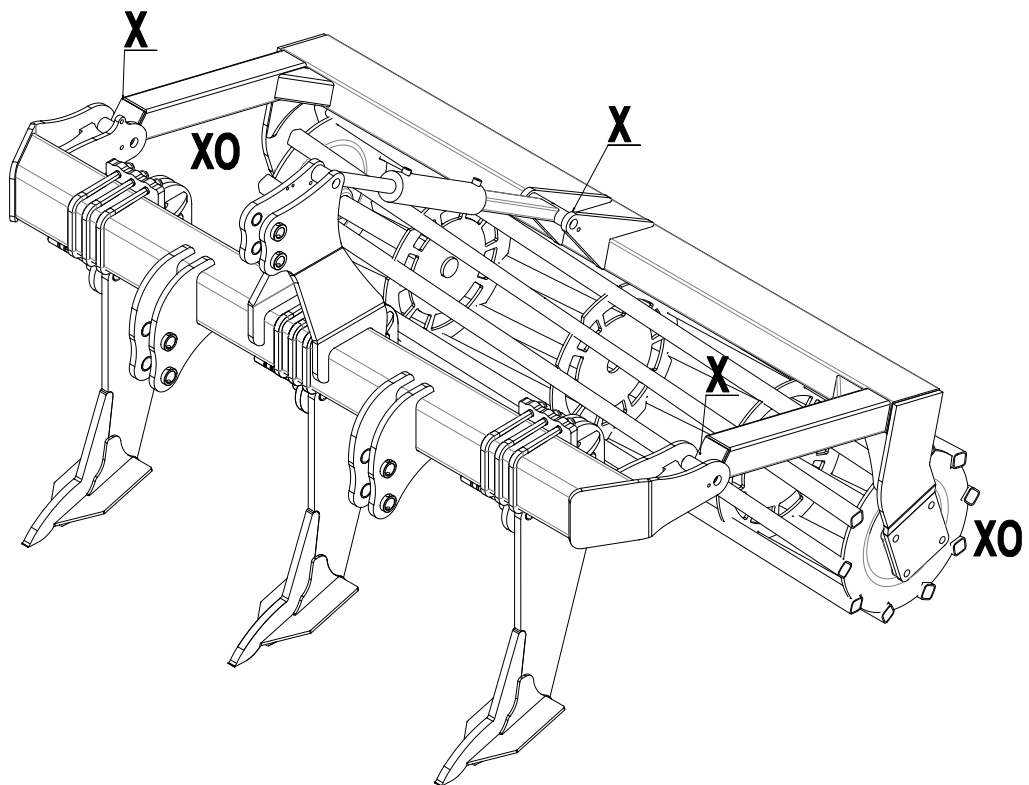
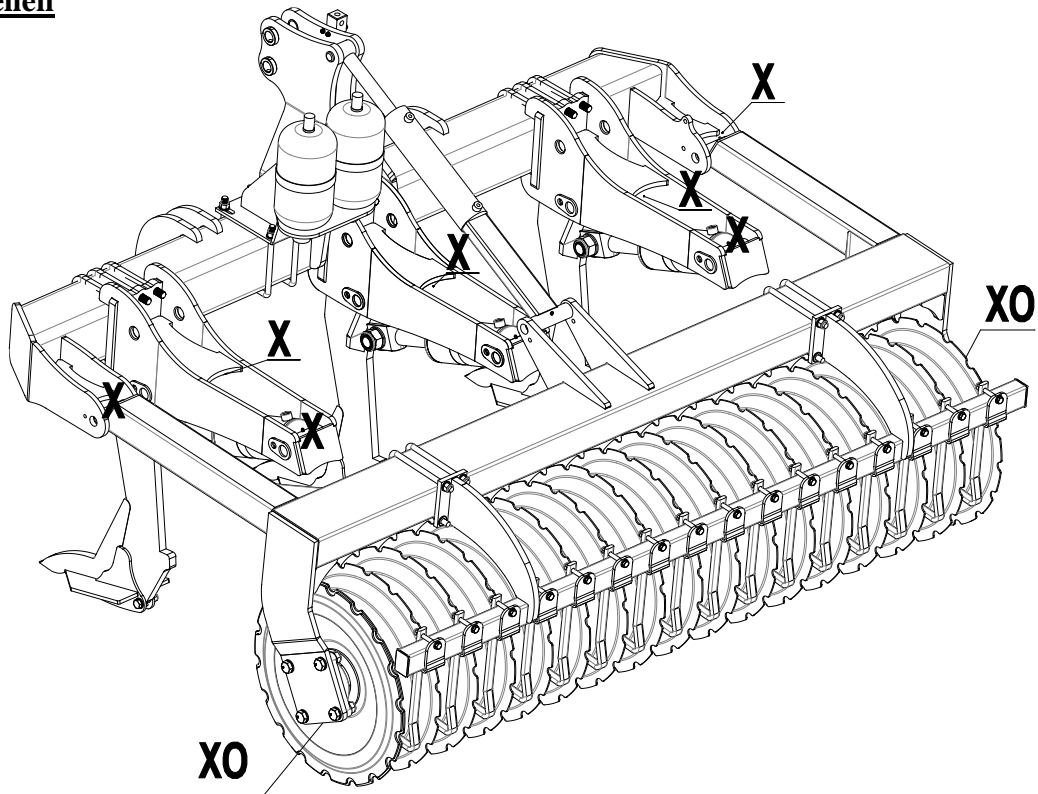
Achtung! X0

Die Kugellager mit Doppeldichtungen sollten nur alle 20 Stunden und mit 1-2 Hub geschmiert werden, damit die Dichtungsringe nicht hinausgepresst werden

Wichtig!

Das Hydrauliksystem ist mit Öl Typ Hydro Texaco HD32 gefüllt

Schmierstellen

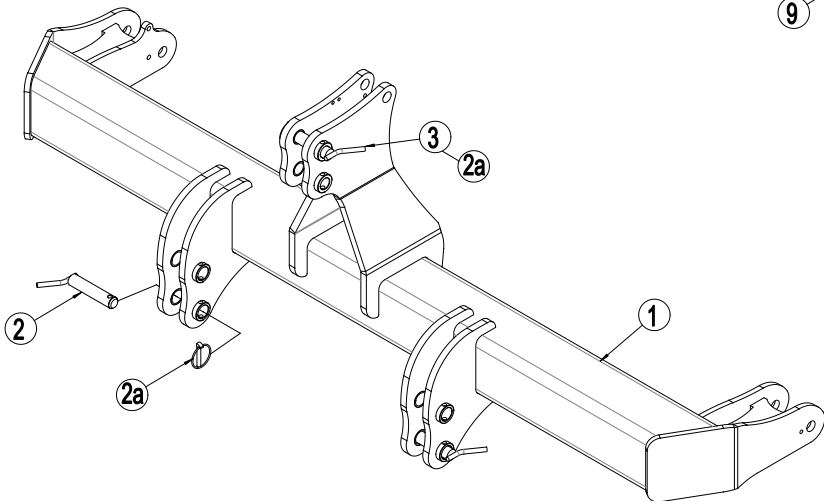
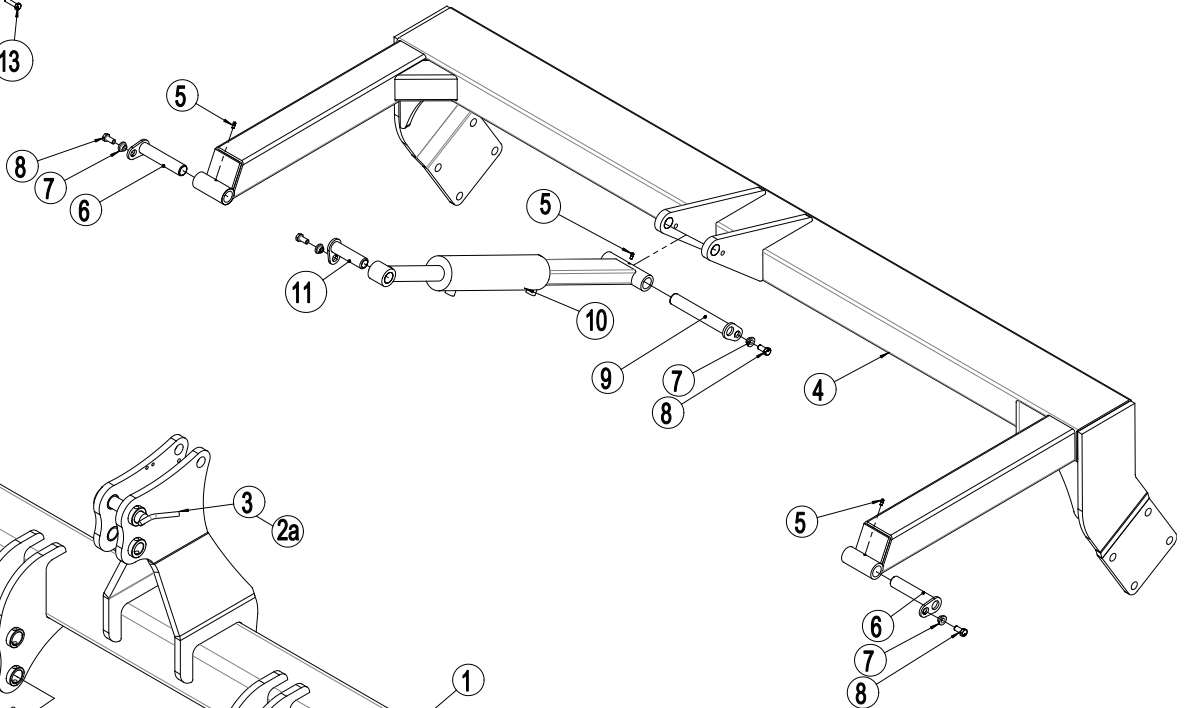
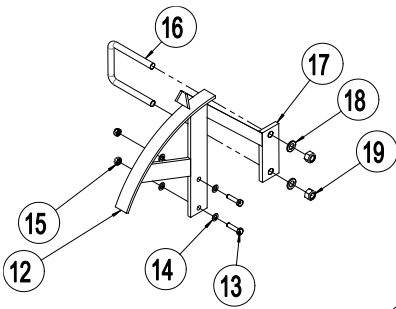
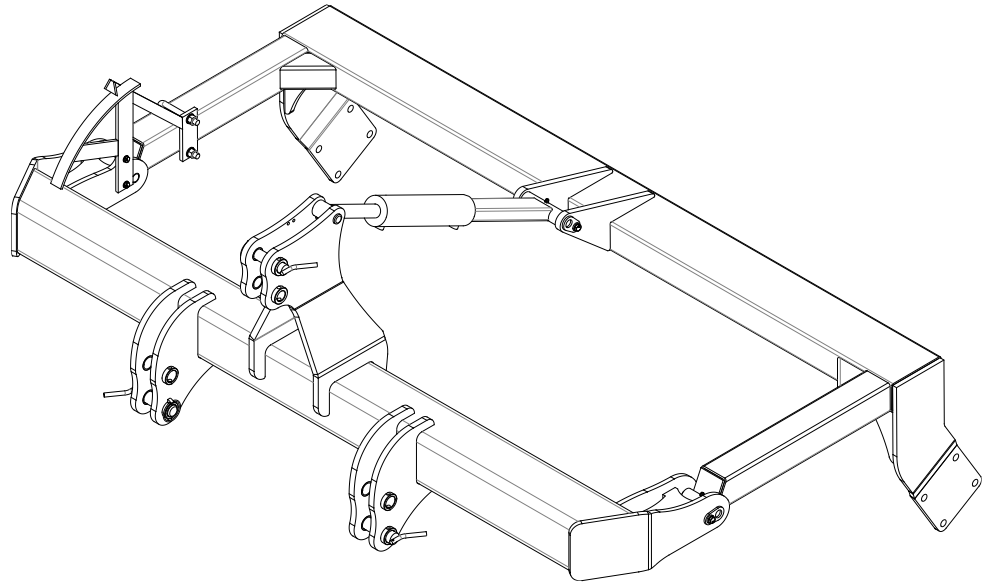


Achtung! XO Die Kugellager mit Doppeldichtungen sollten nur alle 20 Stunden und mit 1-2 Hub geschmiert werden, damit die Dichtungsringe nicht hinausgepresst werden.

Wichtig! Das Hydrauliksystem ist mit Öl Typ Hydro Texaco HD32 gefüllt.

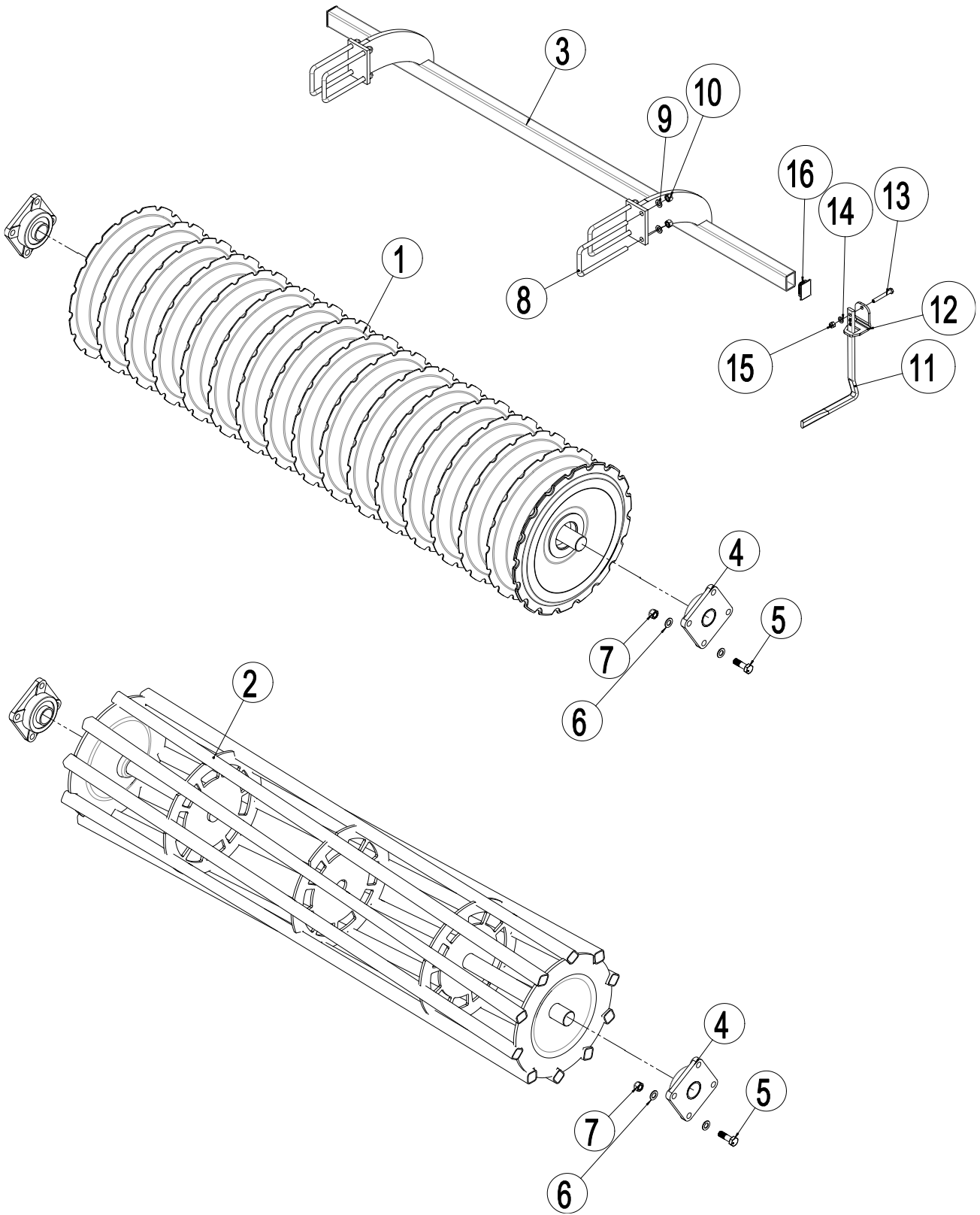
Ersatzteilliste

Rahmen 2,5 - 3,0 - 3,5 m



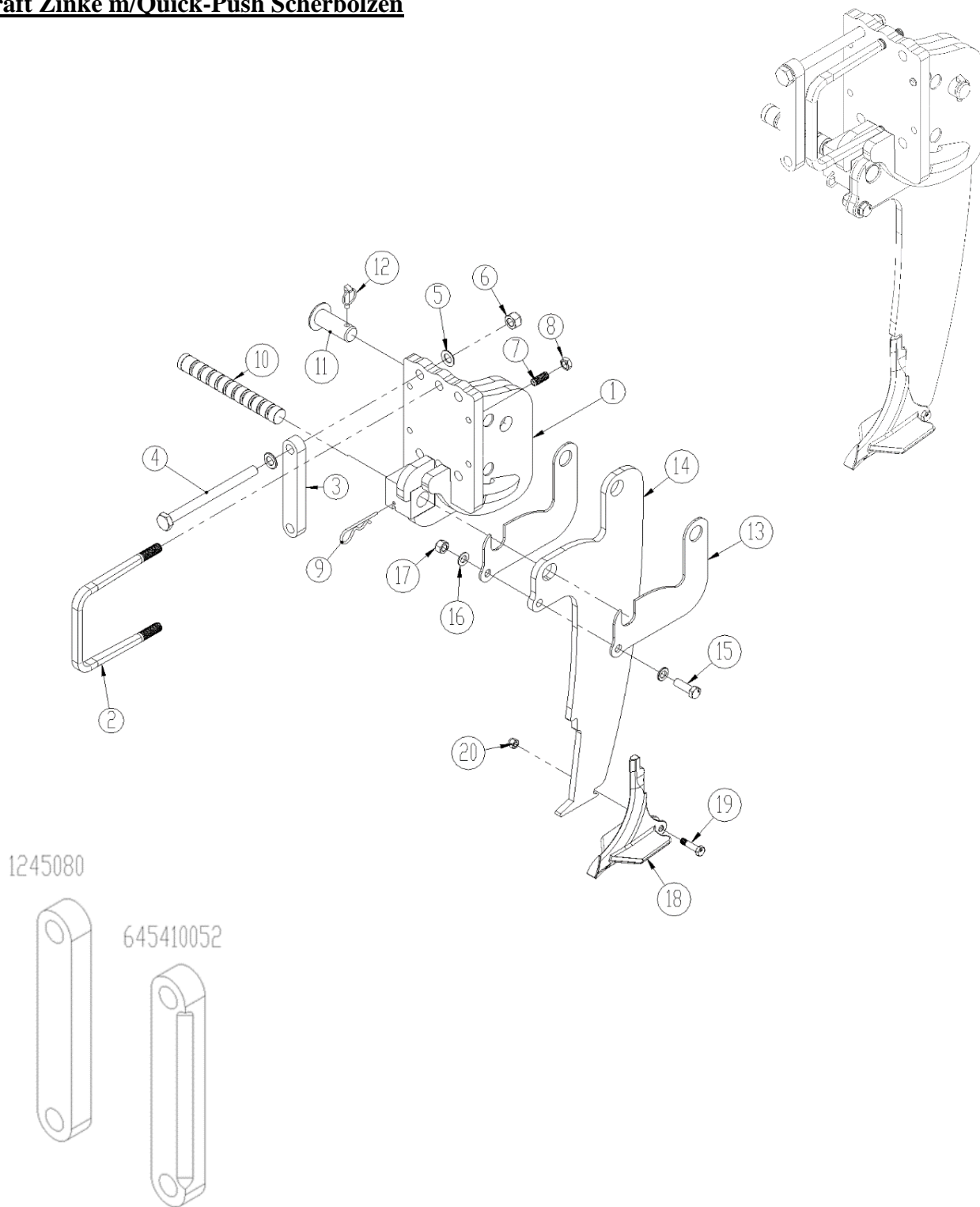
Pos.	Warennummer	Bezeichnung	2,5 m	3,0 m	3,5 m
1	645410038	Rahmen 2,5 m Ab Seriennummer 31432	1		
1	645410029	Rahmen 3,0 m Ab Seriennummer 31432		1	
1	645410040	Rahmen 3,5 m Ab Seriennummer 31432			1
2	69537129B	Nagel Ø37 L=129 (Nagel f/Oberlenker KAT.III)	2	2	2
2a	690134008	Klappsplint Ø11,5	3	3	3
3	69532129B	Nagel Ø32 L=129 (Nagel f/Oberlenker KAT.III)	1	1	1
4	645000153	Walzenbalken 2,5 m	1		
4	645000027	Walzenbalken 3,0 m		1	
4	645000156	Walzenbalken 3,5 m			1
5	0432510	Schmiernippel M8	2	2	2
6	69430145G	Nagel Ø30 L=145	2	2	2
7	630532600	Verschlußbuchse	4	4	4
8	0235330	Schraube M12x25	4	4	4
9	69430200G	Nagel Ø30 L=200	1	1	1
10	645410007	Zylinder f/Tiefenregelung 80/40x280	1	1	1
10a	690200143	Dichtungssatz 80/40			
11	69430107G	Nagel Ø30 L=107	1	1	1
12	645000162	Skala f/Tiefenkontrolle	1	1	1
13	0235070	Schraube M10x40	2	2	2
14	0272260	Facettenscheibe Ø10	4	4	4
15	0264060	Selbstsichernde Mutter M10	2	2	2
16	0382160	U-Bügel M16 100x100x100	1	1	1
17	645000165	Zeiger f/Tiefenkontrolle	1	1	1
18	0272290	Facettenscheibe Ø16	2	2	2
19	0264090	Selbstsichernde Mutter M16	2	2	2

Walzen und Abstreifer



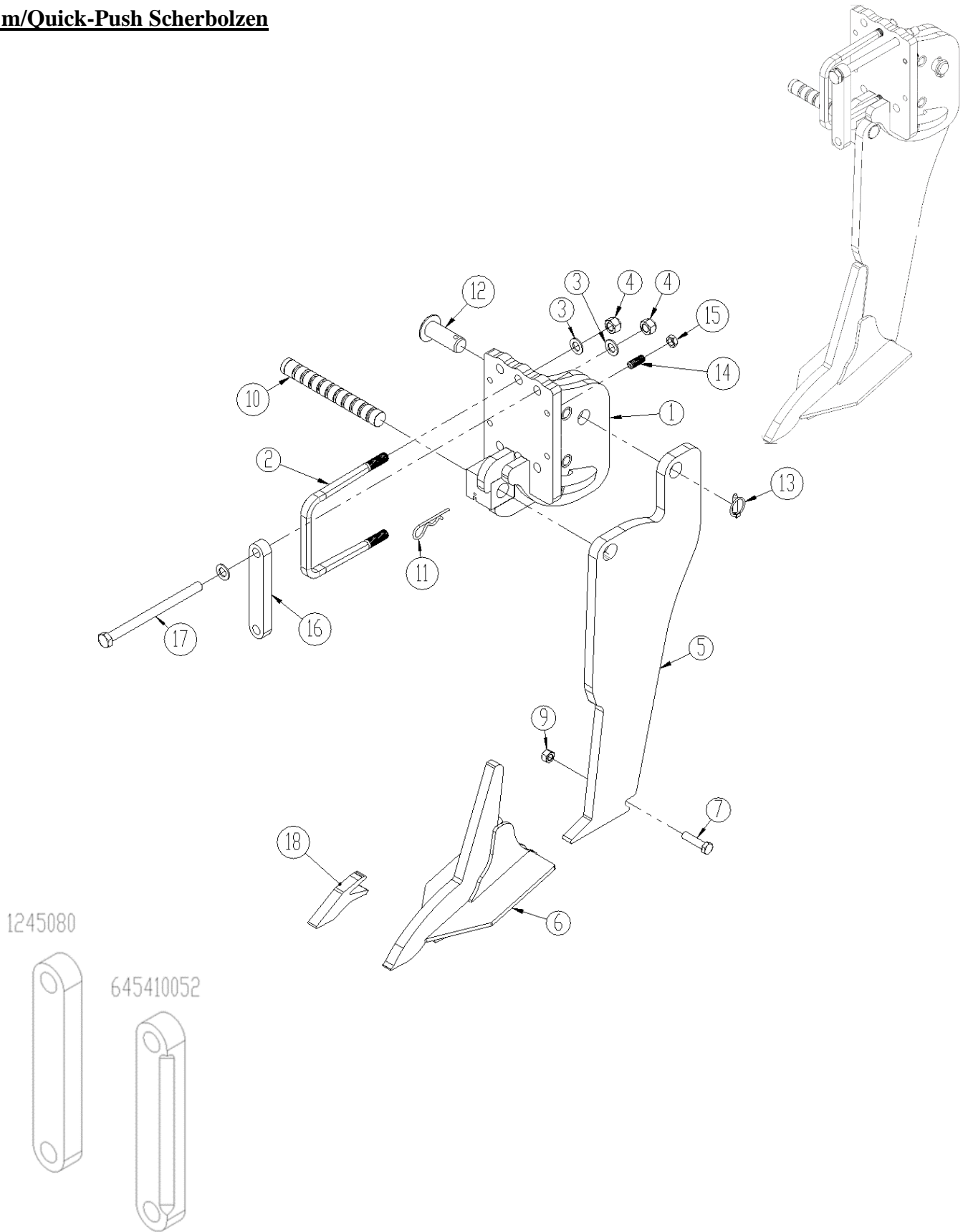
Pos.	Warennummer	Bezeichnung	2,5m	3,0m	3,5m
1	1160468	V-Profilwalze	1		
1	1160470	V-Profilwalze		1	
1	1160480	V-Profilwalze			1
2	1048210	Schwere Rohrwalze Ø550	1		
2	1048240	Schwere Rohrwalze Ø550		1	
2	1048280	Schwere Rohrwalze Ø550			1
3	645000707	Abstreiferbalken	1		
3	645000799	Abstreiferbalken		1	
3	645000827	Abstreiferbalken			1
4	0478971	Lager UCF 312 Ø60	2	2	2
5	0236140	Schraube M20x65	8	8	8
6	0272310	Facettenscheibe Ø20	16	16	16
7	0264110	Selbstsichernde Mutter M20	8	8	8
8	690110106	U-Bügel M16x200x100x200	4	4	4
9	0272290	Facettenscheibe Ø16	8	8	8
10	0264090	Selbstsichernde Mutter M16	8	8	8
11	630938520	Abstreifer kurz – verdreht 255mm	16	19	22
12	630838522	Halter 50x70 f/Abstreifer	16	19	22
13	0235450	Schraube M12x90	16	19	22
14	0272270	Facettenscheibe Ø12	32	38	44
15	0264070	Selbstsichernde Mutter M12	16	19	22
16	0489487	Plastpfropfen	2	2	2

Easy draft Zinke m/Quick-Push Scherbolzen



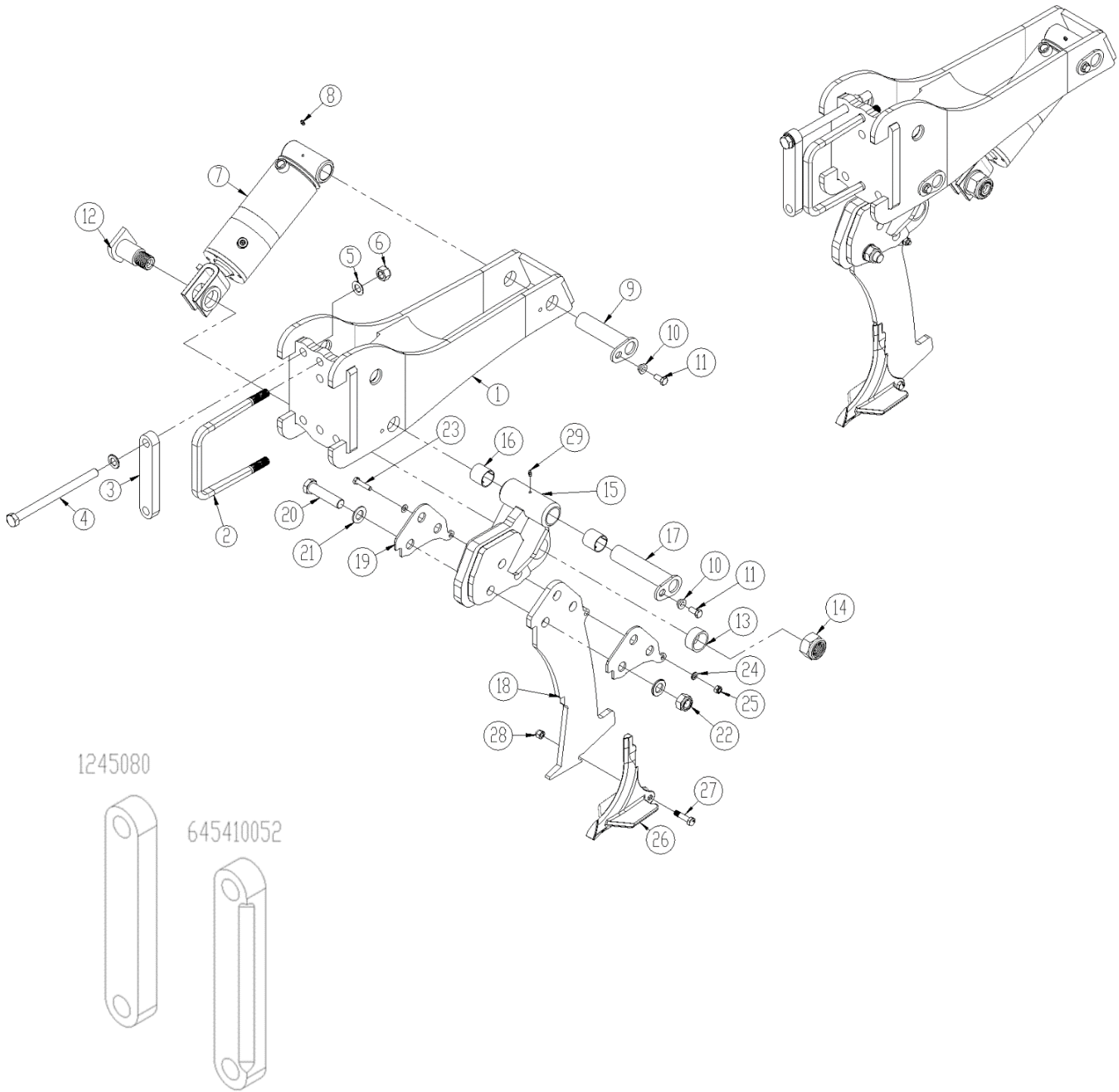
Pos.	Warennummer	Bezeichnung	Anzahl pro Bein
1	1245038	Zinkenhalter, rechts	1
1A	1245016	Zinkenhalter, links	1
2	690110500	U-Bügel M20x180x180x180 mm (Ø20/14x24,5 mm)	1
3	1245080	Flansch (-45°) (vor Maschinen Nr 34680)	2
	645410052	Flansch (+45°) (von Maschinen Nr 34680)	0
4	0236313	Schraube M20x260	4
5	0272310	Facettenscheibe Ø20	10
6	0264110	Selbstsichernde Mutter M20	6
7	0227528	Reitstockschraube, M16x40	4
8	0261392	Gegenmutter M16	4
9	0377600	Federsplint Ø6	1
10	645000925	Scherbolzen Ø35 (chromatiert schwarz)	1
11	69435070F	Nagel Ø35 L=71	1
12	0378600	Klappsplint Ø10	1
13	645001448	Shims	2
14	645001447	Zinke	1
	1241157	Zinke (+100 mm)	
	645001459	Zinke m/1 Hartmetallplatte	
15	690103127	Schraube M16x50 mm	1
16	0272290	Facettenscheibe Ø16	2
17	0264090	Selbstsichernde Mutter Ø16	1
18	645000056	Verschleißspitze 120mm m/Hartmetallspitze (Mitte)	1
	645000056T	Verschleißspitze 120mm m/Hartmetallspitze (Mitte/Flügel)	
	645000054	Verschleißspitze 200mm m/Hartmetallspitze (Mitte)	
	645000054T	Verschleißspitze 200mm m/Hartmetallspitze (Mitte/Flügel)	
19	0235372	Schraube M12x50mm (Specialschraube)	1
20	0264070	Selbstsichernde Mutter M12	1

Zinke m/Quick-Push Scherbolzen



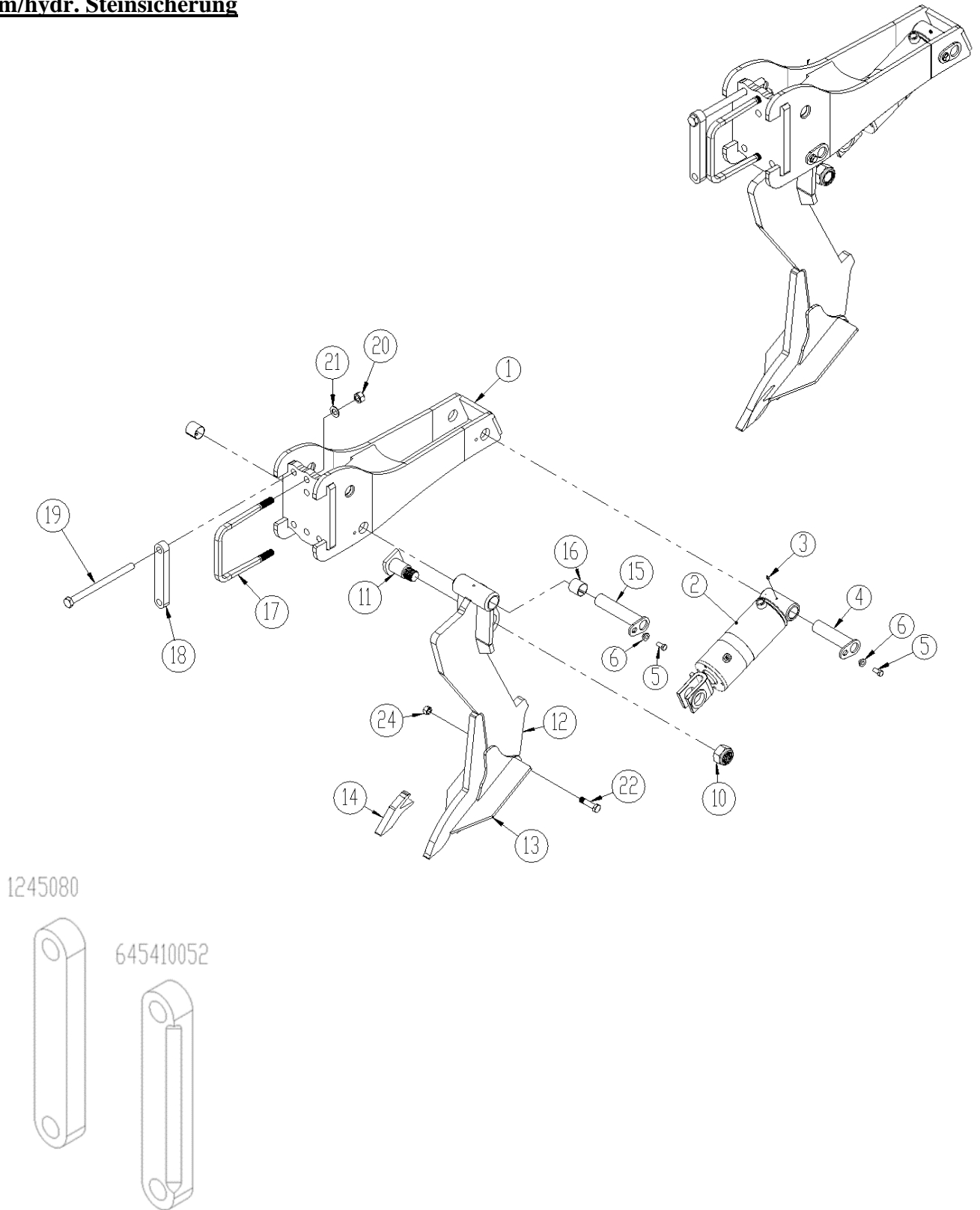
Pos.	Warennummer	Bezeichnung	Anzahl pro Bein
1	1245038	Zinkenhalter, rechts	1
1A	1245016	Zinkenhalter, links	1
2	690110500	U-Bügel M20x180x180x180 mm (Ø20/14x24,5 mm)	3
3	0272310	Facettenscheibe Ø20	10
4	0264110	Selbstsichernde Mutter M20	6
5	645000062	Zinke	1
	645000061	Zinke (+100)	1
	1240425	Zinke m/ 1 Hartmetallplatte	1
	1241163	Zinke m/ 2 Hartmetallplatten	1
6	645000043	Verschleißspitze 120mm Flügelschar	1
	645000044	Verschleißspitze 200mm Flügelschar	1
	645000044T	Verschleißspitze 200mm Flügelschar m/Hartmetallspitze	1
	645000063	Verschleißspitze 350mm Flügelschar	1
7	0235852	Schraube M16x65 8.8 (Specialschraube)	1
9	0264090	Selbstsichernde Mutter M16	1
10	645000059	Scherbolzen Ø35 (chromatiert)	1
11	0377600	Federsplint Ø6	1
12	69435070F	Nagel Ø35 L=71	1
13	0378600	Klappsplint Ø10	1
14	0227528	Reitstockschraube M16x40	4
15	0261392	Gegenmutter M16	4
16	1245080	Flansch (-45°) (vor Maschinen Nr 34680)	2
	645410052	Flansch (+45°) (von Maschinen Nr 34680)	
17	0236313	Schraube M20x260	4
18	645000045	Verschleißspitze f/Anschweißen	

Easy draft Zinke m/hydr. Steinsicherung



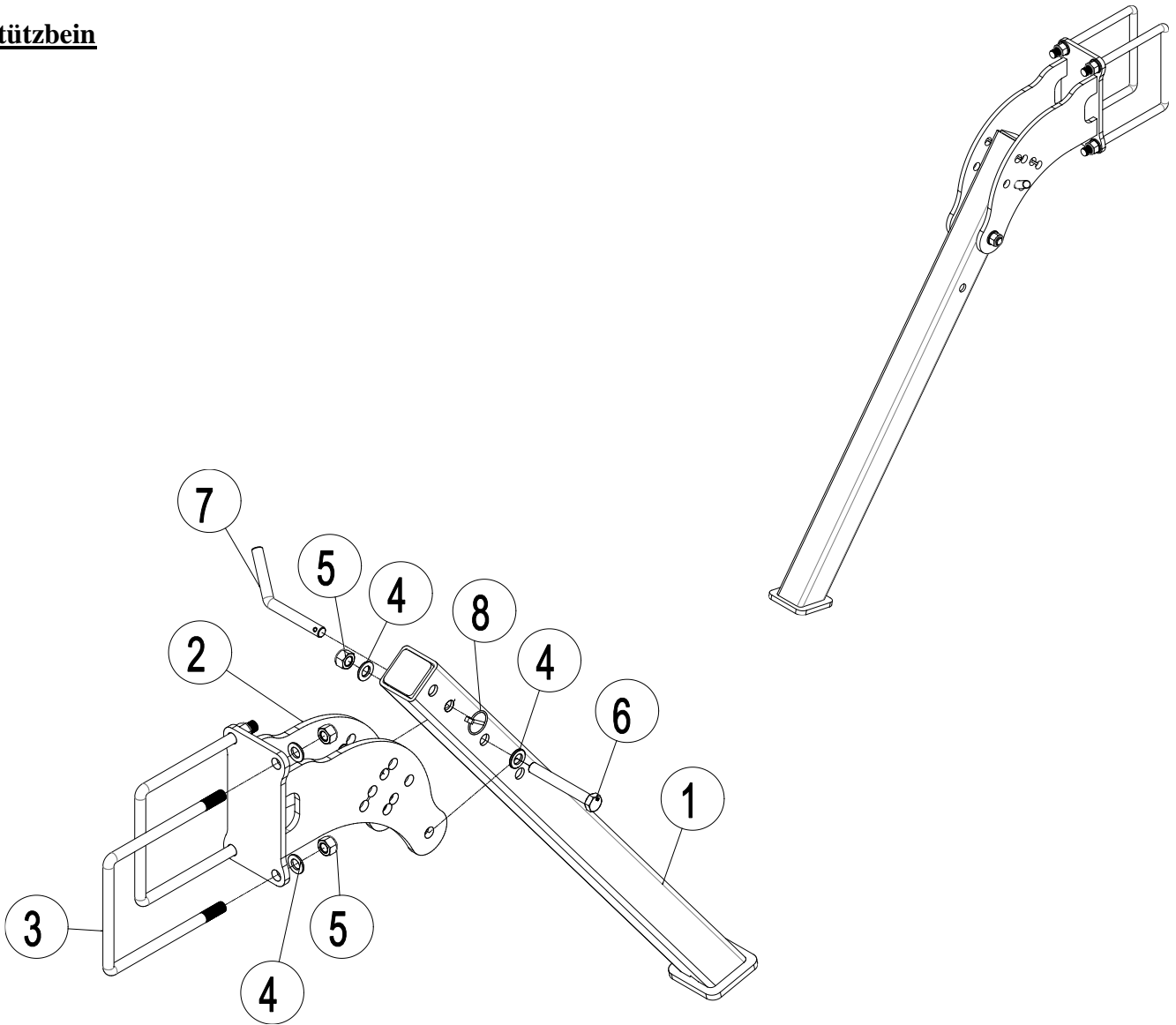
Pos.	Warennum	Bezeichnung	Anzahl pro
1	645410001	Zinkenhalter	1
2	690110500	U-Bügel M20x180x180x180 mm (Ø20/14x24,5 mm)	1
3	1245080	Flansch (-45°) (vor Maschinen Nr 34680)	2
	645410052	Flansch (+45°) (von Maschinen Nr 34680)	0
4	0236313	Schraube M20x260	4
5	0272310	Facettenscheibe Ø20	10
6	0264110	Selbstsichernde Mutter M20	6
7	0467405	Zylinder 110/50x165 m/Gabel	1
	0467470	Dichtungssatz für 0467405	
8	0432510	Schmiernippel M8x1,25	2
9	69440165G	Nagel Ø40 L=165	1
10	630532600	Verschlussbuchse	2
11	0235330	Schraube M12x25	2
12	645000500	Verschleißnagel M36	1
13	0475370	Spannbuchse innen EG Ø55/45 L=25	1
14	0264190	Selbstsichernde Mutter M36	1
15	645001515	Konsole für Zinke	1
16	0475100	Gleitbuchse Ø40/Ø44 L=40 (bis April 2024)	2
	0475309	Spannbuchse innen EG ø44/40x40mm (Ab Mai 2024)	2
17	69440195G	Nagel Ø40 L=195	1
18	645001457	Zinke	1
	1241464	Zinke m/1 Hartmetallplatte	
19	645001456	Shims	2
20	0236410	Schraube M24x100 mm	3
21	0272330	Facettenscheibe Ø24 mm	6
22	0264130	Selbstsichernde Mutter M24	3
23	0235080	Schraube M10x45 mm	1
24	0272260	Facettenscheibe Ø10 mm	2
25	0264060	Selbstsichernde Mutter M10	1
26	645000056	Verschleißspitze 120mm m/Hartmetallspitze (Mitte)	1
	645000056T	Verschleißspitze 120mm m/Hartmetallspitze	1
	645000054	Verschleißspitze 200mm m/Hartmetallspitze (Mitte)	1
	645000054T	Verschleißspitze 200mm m/Hartmetallspitze	1
27	0235372	Schraube M12x50 (Specialschraube)	1
28	0264070	Selbstsichernde Mutter M12	1
29	0432523	Schmiernippel M8x1,25 90°	1

Zinke m/hydr. Steinsicherung



Pos.	Warennummer	Bezeichnung	Anzahl pro Bein
1	645410001	Zinkenhalter	1
2	0467402	Zylinder 110/50x165 m/Gabel (bis 31/12 2018)	1
	0467405	Zylinder 110/50x165 m/Gabel (vor 1/1 2019)	1
2a	690200313	Dichtungssatz für 0467402	
	0467470	Dichtungssatz für 0467405	
3	0432510	Schmiernippel M8x1,25	1
4	69440165G	Nagel Ø40 L=165	1
5	0235330	Schraube M12x25	2
6	630532600	Buchse für Nagelkopf	2
10	0264190	Selbstsichernde Mutter M36	1
11	645000500	Verschleißnagel M36	1
12	645000086	Zinke	1
	645001100	Zinke m/ 1 Hartmetallplatte	1
	1240001	Zinke m/ 2 Hartmetallplatte	1
	645000557	Zinke (+100 mm)	1
13	645000043	Verschleißspitze 120mm Flügelschar	1
	645000044	Verschleißspitze 200mm Flügelschar	1
	645000044T	Verschleißspitze 200mm Flügelschar m/Hartmetallspitze	1
	645000063	Verschleißspitze 350mm Flügelschar	1
14	645000045	Verschleißspitze für Anschweißen	
15	69440195G	Nagel Ø40 L=195	1
16	0475100	Gleitbuchse Ø40/Ø44 L=40 (bis April 2024)	2
	0475309	Spannbuchse innen EG ø44/40x40mm (Ab Mai 2024)	2
17	690110500	U-Bügel M20x180x180x180 mm (Ø20/14x24,5 mm)	1
18	1245080	Flansch (-45°) (vor Maschinen Nr 34680)	2
	645410052	Flansch (+45°) (von Maschinen Nr 34680)	0
19	0236313	Schraube M20x260	4
20	0264110	Selbstsichernde Mutter M20	6
21	0272310	Facettenscheibe Ø20	10
22	0235852	Schraube M16x65 8.8	1
24	0264090	Selbstsichernde Mutter M16	1

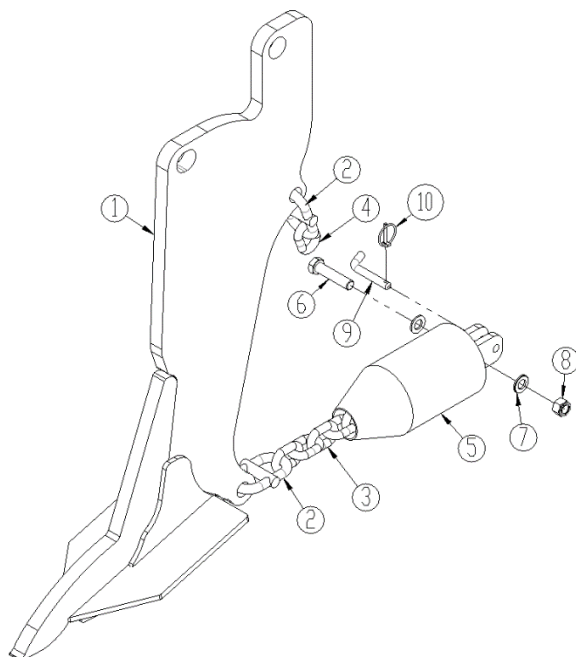
Stützbein



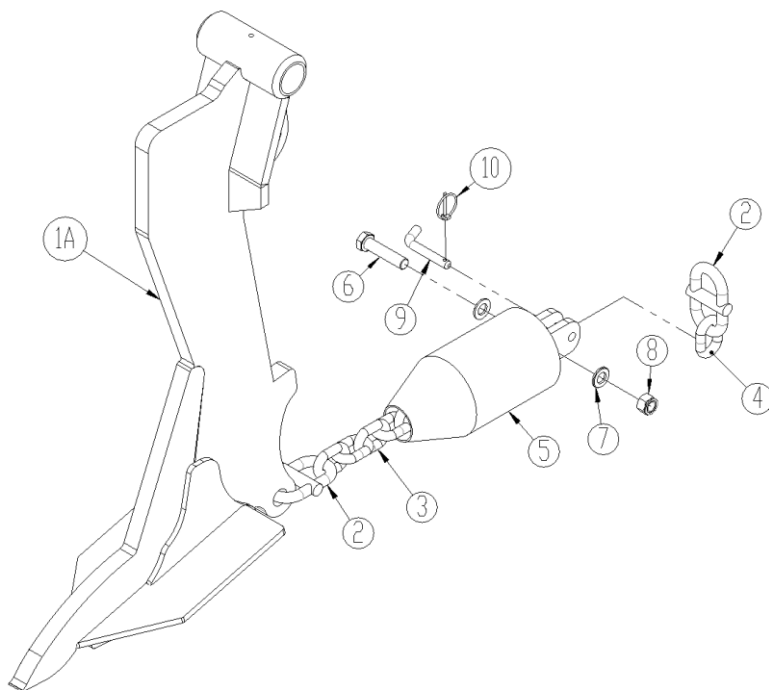
Pos.	Warennummer	Bezeichnung	Anzahl
1	645100153	Stützbein	1
2	645100149	Beschlag für Stützbein	1
3	690110109	U-Bügel M16x180x180x180	2
4	0272290	Facettenscheibe Ø16	6
5	0264090	Selbstsichernde Mutter M16	5
6	0235920	Schraube M16x120 8.8	1
7	69516094A	Nagel für Stützbein Ø16 L=94 45°	1
8	0378200	Splint Ø 4,5mm	1

Drainage-Torpedo

Zinke m/Quick-Push Steinsicherung

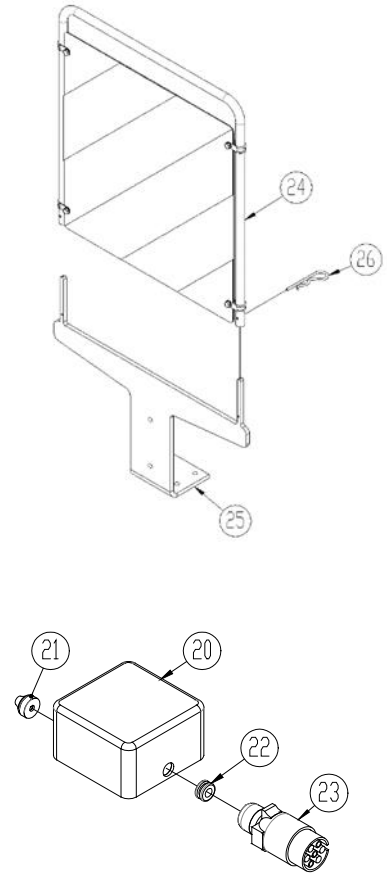
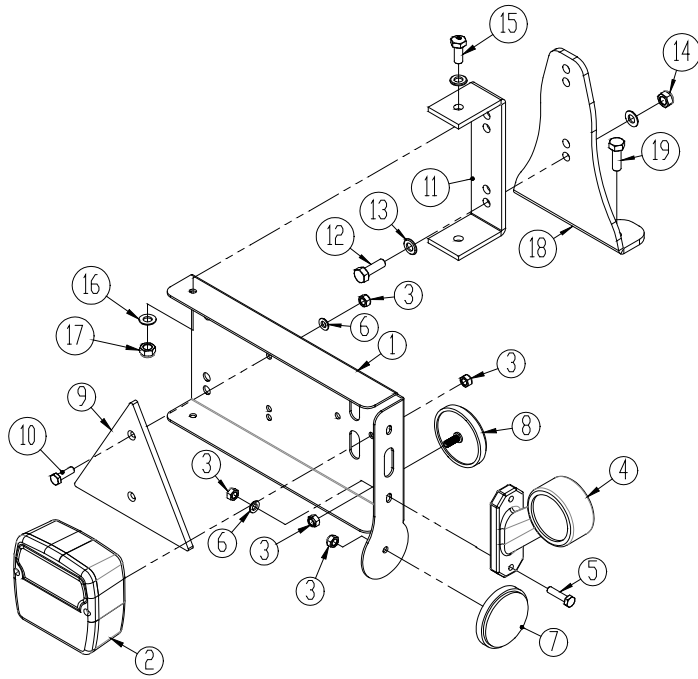


Zinke m/hydr. Steinsicherung



Pos.	Warennummer	Bezeichnung	Anzahl pro Bein
1	1241168	Zinke, ersetzt 645000062	1
1A	1241449	Zinke, ersetzt 645000086	1
2	630670260	Verbindungsglied	2
3	1241172	Kette	1
4	1241173	Kettenglied	
5	1241170	Drainageball Ø120	1
6	0235860	Schraube M16x70mm	1
7	0272290	Facettenscheibe 16mm	2
8	0264090	Selbstsichernde Mutter M16	1
9	1170478	Nagel ø12	1
10	0378200	Splint Ø 4,5mm	1

LED-Beleuchtung

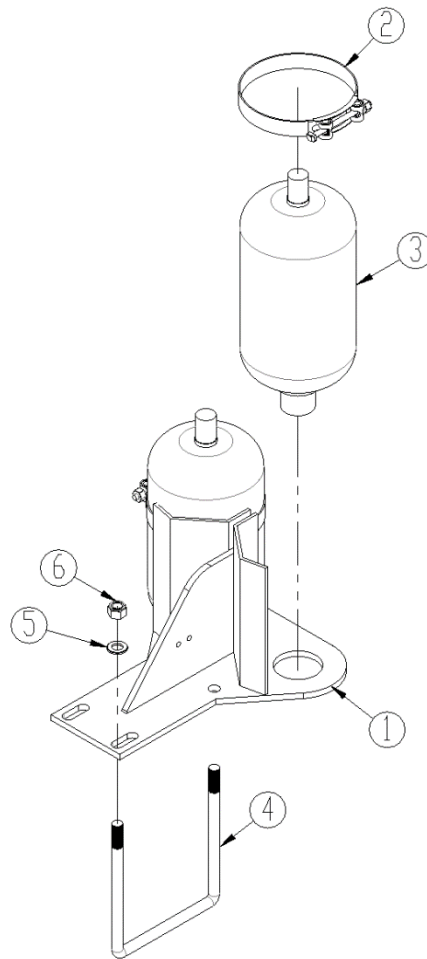


Pos.	Warennr.	Bezeichnung	Anzahl
1	7357505	Lichthalter, links	1
	7357508	Lichthalter, rechts	1
2	7357504	Beleuchtung hinten	2
3	0264030	Selbstsichernde Mutter M5	
4	7357507	Beleuchtung (links)	1
	7357509	Beleuchtung (recht)	1
5	0233860	Stahlbolzen M5x20	
6	0272230	Facettenscheibe Ø5	
7	0656240	Reflektor, gelb	2
8	0656250	Reflektor, weiß	2
9	0521030	Reflektor, rot	2
10	0233860	Stahlbolzen M5x20	
11	7357516	Beschlag	2
12	0234760	Stahlbolzen M8x25	
13	0272250	Facettenscheibe Ø8	
14	0264050	Selbstsichernde Mutter M8	
15	0234330	Stahlbolzen M6x20	
16	0272240	Facettenscheibe Ø6	
17	0264040	Selbstsichernde Mutter M6	
18	30910110	Beschlag	2
19	0230825	Schraube Tapetite M8x25	
20	0520492	Anschlußkasten 105x105x60	1
21	7357545	Rutaseal nippel M20 8-12mm	2
22	7357546	Gummidurchführung	1
23	0527140	Stecker 7 polig DIN72 577 – ISO 1724	1
	690160080	Kabel 5x1mm ²	
24	1241423	Halterung	2
25	690160074	Warntafeln	2
26	0377400	Federsplint Ø4	2

Achtung: Anzahl Kabel und Kabellängen können je nach dem Maschinentyp variieren, deshalb die Maße und Anzahl vor der Bestellung von Ersatzteilen kontrollieren.

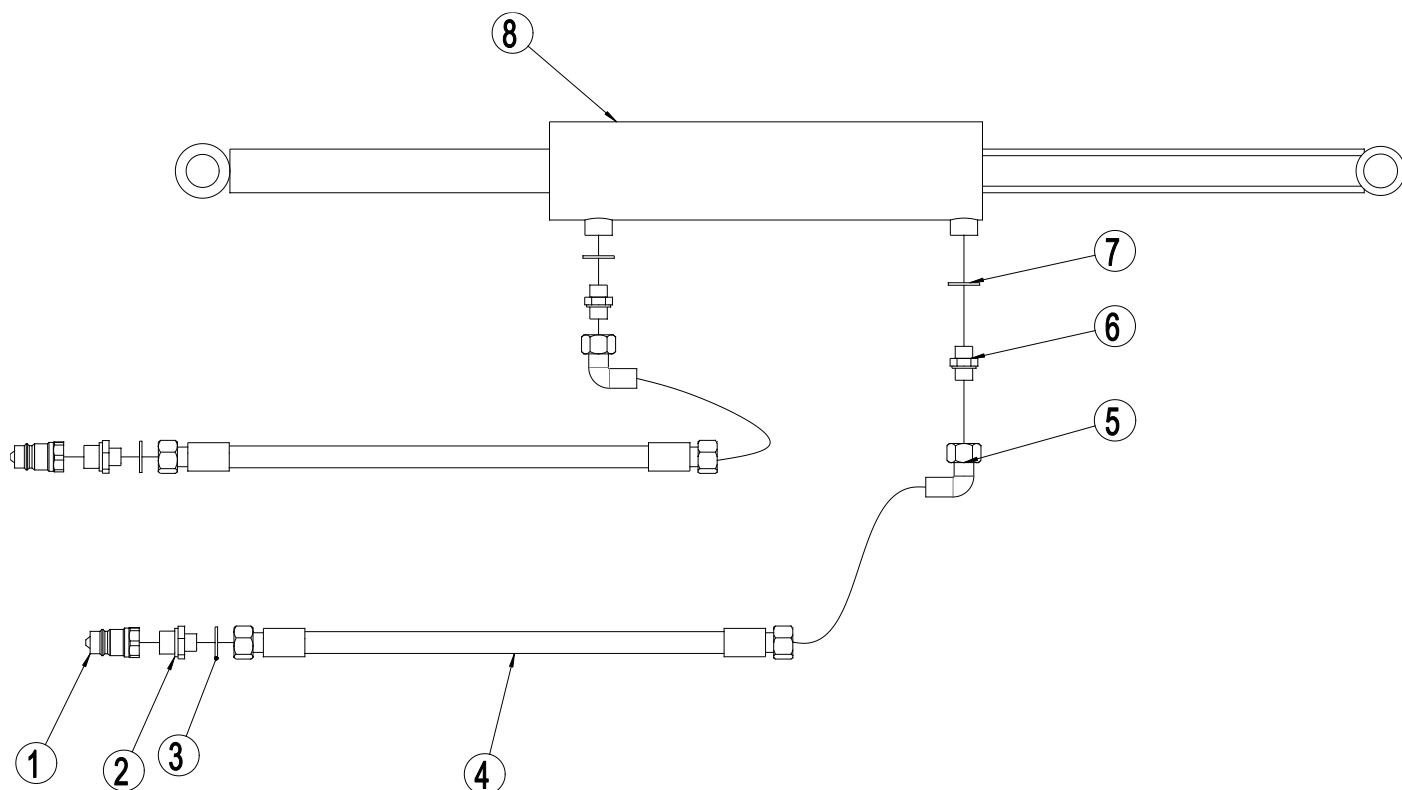
Ersatzteilliste – Hydraulik

Akkumulatorhalter

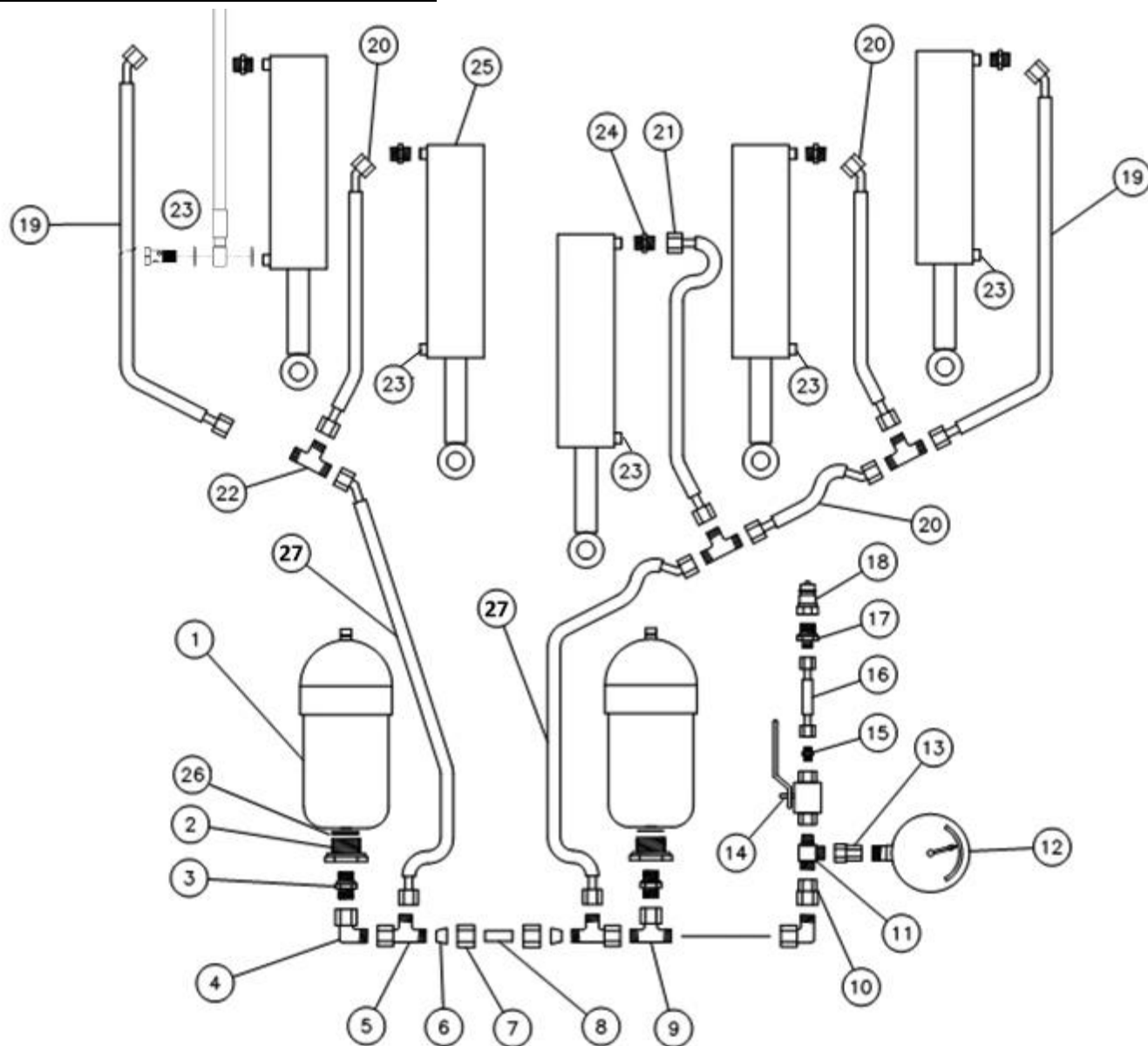


Pos.	Warennummer	Bezeichnung	Stck.
1	645000125	Akkumulatorhalter (Ausgegangen)	1
	1241578	Akkumulatorhalter	
2	690206516	Rohrschappel 175-187 mm.	2
3	690206513	Akkumulator 4,5L 90 bar (bis Maschine Nr. 35313)	2
	690206513	Akkumulator 4,5L 110 bar (von Maschine Nr. 35314 bis 37567)	2
	690206515	Akkumulator 6,0L 110 bar (von Maschine Nr. 37568)	2
4	690110109	U-Bügel M16x180x180x180	2
5	0272290	Facettenscheibe Ø16	4
6	0264090	Selbstsichernde Mutter M16	4

Hydraulik für Tiefenregelung der Walze



Pos.	Warennummer	Bezeichnung	2,5m	3,0m	3,5m
1	690203001	Schnellkupplung ½" E402, Stecker	2	2	2
2	690203003	Fitting, gerade 10-½" BSP	2	2	2
3	0449070	Dichtung ½"	2	2	2
4	0454645	Hydraulikschlauch 2300mm ¼"	2	2	2
5	0446678	Fitting 90 Winkel Ø10x¾"	2	2	2
6	690203002	Nippel Ø10x¾"	2	2	2
7	0449060	Dichtung ¾"	2	2	2
8		Siehe Punkt 10, Seite 16	1	1	1

Hydraulik für Steinsicherung (starre)


Pos.	Warennummer	Bezeichnung	Anzahl
1		Siehe Pos. 3 Seite 34	2
2	690204501	Fitting gerade 1/2" x 1 1/4" (bis Maschine Nr. 37567)	2
	0446720	Fitting gerade M22 x 1,5 x 3/4" (vor Maschine Nr. 37568)	2
3	0446757	Fitting gerade Ø15 mm x 1/2"	2
4	0446680	Fitting Winkel Ø15 mm vormontierte Überwurfmutter	2
5	0446500	Fitting T Ø15L	2
6	690204503	Schneidring Ø15	2
7	690204504	Überwurfmutter Ø15	2
8	662000803	Hydraulikrohr Ø15 L=38	1

Pos.	Warennummer	Bezeichnung	Anzahl
9	690204505	Fitting T Ø15	1
10	0447710	Fitting umgekehrt Ø15 / ½"	1
11	690203314	Fitting T ¾"-Ø12-Ø12	1
12	0442051	Manometer 400 bar	1
13	690206825	Manometer Fitting Ø12 / ¼"	1
14	0442350	Kugelhahn ¾" PN500 DN 10	1
15	690203002	Fitting, gerade Ø10-¾" BSP	1
16	0454313	Hydraulikschlauch 1130 mm ¼" st/st	1
17	690203003	Fitting, gerade Ø10-½" BSP	1
18	690203001	Schnellkupplung ½" E402, Stecker	1
19	690201448	Hydraulikschlauch 1150 mm ½" st/45°	2
20	690201430	Hydraulikschlauch 590 mm ½" st/45°	0-7
21	690201414	Hydraulikschlauch 400 mm ½" st/st	0-1
22	690204507	Fitting T Ø15	0-5
23	0451700	Hydraulikschlauch 1500 mm ¼" - mit Banjo Verschraubung	2-5
23a	0444950	Banjobolzen ¼"	2-5
23b	0449050	Dichtung, PP45B	4-10
24	0446757	Fitting, gerade Ø15x½"	2-5
25		Siehe Punkt 2, Seite 27	2-5
25a	690200313	Dichtungssatz	
26	0449110	Dichtung 1 ¼"	2
27	0454183	Hydraulikschlauch 600 mm ½" st/st	2

Achtung:

Anzahl Schläuche und Schlauchlängen können je nach dem Maschinentyp variieren, deshalb die Maße und Anzahl vor der Bestellung von Ersatzteilen kontrollieren.

Anmerkungen

Maschinen zum Wachstum
Maschinen zum Wachstum
Maschinen zum Wachstum
Maschinen zum Wachstum
Maschinen zum Wachstum



Fristlose Änderungen der Konstruktion vorbehalten.