

DK

# HE-VA

Maskiner til vækst

Maskiner til vækst

Maskiner til vækst

Maskiner til vækst

Maskiner til vækst

Maskiner til vækst



Vigtigt: Før maskinen tages i brug er det vigtigt at gennemlæse denne brugervejledning.

Manual nr. 8000510-09

04.10.2024

## Combi-Disc

Liftofhængte og bugserede modeller: 3,0 - 3,5 - 4,0 m



N. A. Christensensvej 34  
DK-7900 Nykøbing Mors  
Tel: 97724288  
Fax: 97722112  
[www.he-va.com](http://www.he-va.com)



# Indholdsfortegnelse

*	3
* .....	3
<b>EF-Overensstemmelseserklæring .....</b>	<b>5</b>
<b>Kontrol ved modtagelse.....</b>	<b>6</b>
<b>Maskinbeskrivelse.....</b>	<b>6</b>
Anvendelsesområder.....	6
Tekniske specifikationer .....	7
Reklamationer.....	8
<b>Sikkerhed omkring Combi-Disc.....</b>	<b>9</b>
<b>Sikkerhed og anvisninger omkring hydraulikanlæg .....</b>	<b>10</b>
Anvisning om transport på offentlige veje .....	10
Forakselbelastning: .....	10
<b>Mærkatér på maskinen .....</b>	<b>11</b>
Generelt.....	12
Farvemærkning af hydraulikslanger .....	12
Tilkobling .....	12
<b>Vedligeholdelse.....</b>	<b>13</b>
Smøring.....	13
<b>Monteringsvejledning.....</b>	<b>15</b>
Montering af rørvalse eller V-profil valse .....	15
Montering af trækstang og hjulstel v/bugseret model .....	15
<b>Indstilling og justering .....</b>	<b>17</b>
Træk.....	17
Tænder .....	17
Hydraulisk automatudløser .....	18
Udskiftning af standard slidspids.....	19
Udskiftning af Easy Draft slidspids.....	20
Disc .....	21
Afskraber .....	21
Kantudstyr.....	22
Materiale dæmpeskærm.....	23
<b>Reservedelsliste .....</b>	<b>24</b>
Stjært.....	24
Hjulstel.....	26
Forreste sektion.....	28
Ben og slidspids .....	30
Spidser .....	34
<b>Noter: .....</b>	<b>35</b>

Parallelstyr .....	36
Disc ophæng .....	38
Bagerste sektion.....	42
Materialedæmperskærm .....	43
Valsebom .....	44
Kantudstyr.....	46
LED-lys.....	48
<b>Hydraulik.....</b>	<b>49</b>
Hjulstel.....	49
Hydraulisk stensikring .....	51
Løft af bagerste sektion .....	53
Regulering af disc .....	55
<b>Diagrammer .....</b>	<b>57</b>
Lygtesæt.....	57
<b>Notat.....</b>	<b>58</b>



## EF-Overensstemmelseserklæring

i henhold til Rådets maskindirektiv 2006/42/EF  
gældende fra og med den 29. December 2009

HE-VA ApS  
N. A. Christensensvej 34,  
DK-7900 Nykøbing Mors

erklærer herved, at nedenstående maskine er fremstillet i overensstemmelse  
med Rådets direktiv 2006/42/EF.

Erklæringen omfatter følgende produkt:

### **Combi-Disc**

3,0 m – 3,5 m – 4,0 m

Nr : \_\_\_\_\_

Nykøbing d. 12. Aug 2015



Villy Christiansen

Undertegnede er også ansvarlig for udarbejdelse af det tekniske dossier for ovennævnte maskine.

## **Kontrol ved modtagelse**

Både ved modtagelse hos forhandleren og kunden kontrolleres maskinen for eventuelle beskadigelser.

## **Maskinbeskrivelse**

### **Anvendelsesområder**

HE-VA Combi-Disc er en universal maskine der leveres i 3,0 m 3,5 m og 4,0 m arbejdsbredde. Combi-Discen er som standardmaskine opbygget i en kraftig rammekonstruktion. Forrest er den monteret med kraftige, forskudte grubbetænder, der løsner jordens hårde lag/pløjesål samtidig med at jorden iltes, uden der trækkes rå og ubekvem jord op til overfladen.

Arbejdsdybden af grubbetænderne indstilles hydraulisk fra -10 cm til 40 cm. Efter tænderne er maskinen monteret med 2 rækker Ø 510 mm tallerkener. Arbejdsdybden af disse indstilles også hydraulisk fra -10 cm til 13 cm. Placeringen af disse efter grube tænderne gør, at Combi-Discen i alle jordtyper, selv ved en overkørsel efterlader et fint såbed, hvor tænderne forrest har løsnet jorden, hvorefter Discen blander det øverste lag, uden der iblandes rå og ubekvem jord. Bagerst er maskinen monteret med en valse, som sikrer præcis arbejdsdybde, trykker overfladen til og knuser evt. klumper. Der kan vælges forskellige valse typer og dimensioner. Combi-Discen leveres enten som liftophængt eller som bugseret.

**Tekniske specifikationer**

	<b>Faste modeller</b>		
	<b>3,0 m</b>	<b>3,5 m</b>	<b>4,0 m</b>
Arbejdsbredde	3,00 m	3,50 m	4,00 m
Transportbredde	3,00 m	3,50 m	4,00 m
Hjulmontering (bugseret model)	400/60x15.5 – 14 Ply		
Dæktryk	4,9 BAR		
Antal hydraulikudtag:	2 stk dobbeltvirkende + 1 stk enkeltvirkende		
Ved bugseret maskine:	+ 1 stk dobbeltvirkende		
Olietype:	Hydro Texaco HD32 spec. DIN 51524-3 / ISO 11158 L-HV		
Eltilslutning	12 volt		
Arbejdshastighed (anbefalet)	7 - 10 km/t		
Max. HK	350 HK		
<b>Valses</b>	<b>3,0 m</b>	<b>3,5 m</b>	<b>4,0 m</b>
<b><i>Svær rørvalse Ø550 mm</i></b>			
<i>Antal tænder</i>	5 stk	6 stk	7 stk
<i>Antal disc</i>	22 stk	26 stk	30 stk
Vægt i kilo liftophængt	2800 kg	3160 kg	3460 kg
Vægt i kilo bugseret	4000 kg	4360 kg	4660 kg
Kraftbehov i HK	160 – 230HK	190 - 280HK	220 - 350HK
<b><i>V-profilvalse Ø600 mm</i></b>			
<i>Antal tænder</i>	5 stk	6 stk	7 stk
<i>Antal disc</i>	22 stk	26 stk	30 stk
Vægt i kilo liftophængt	3420 kg	3870 kg	4260 kg
Vægt i kilo bugseret	4620 kg	5070 kg	5460 kg
Kraftbehov i HK	180 - 250 HK	210 - 300HK	240 - 350HK
<b><i>V-profilvalse Ø700 mm</i></b>			
<i>Antal tænder</i>	5 stk	6 stk	7 stk
<i>Antal disc</i>	22 stk	26 stk	30 stk
Vægt i kilo liftophængt	3540kg	4000 kg	4400 kg
Vægt i kilo bugseret	4740 kg	5200 kg	5600 kg
Kraftbehov i HK	190 - 270 HK	220 - 300 HK	250 - 350 HK
<b><i>V-profilvalse Ø600 mm Twin</i></b>			
<i>Antal tænder</i>	5 stk	6 stk	7 stk
<i>Antal disc</i>	22 stk	26 stk	30 stk
Vægt i kilo liftophængt	3600 kg	4080 kg	4500 kg
Vægt i kilo bugseret	4800 kg	5280 kg	5700 kg
Kraftbehov i HK	200 - 300 HK	230 - 300 HK	260 - 350 HK

	Faste modeller		
	3,0 m	3,5 m	4,0 m
<b><i>U-profilvalse Ø600 mm</i></b>			
<b><i>Antal tænder</i></b>	5 stk	6 stk	7 stk
<b><i>Antal disc</i></b>	22 stk	26 stk	30 stk
Vægt i kilo liftofhængt	3220 kg	3630 kg	4000 kg
Vægt i kilo bugseret	4800 kg	5280 kg	5700 kg
Kraftbehov i HK	200 - 300 HK	230 - 300 HK	260 - 350 HK
<b><i>U-profilvalse Ø600 mm Twin</i></b>			
<b><i>Antal tænder</i></b>	5 stk	6 stk	7 stk
<b><i>Antal disc</i></b>	22 stk	26 stk	30 stk
Vægt i kilo liftofhængt	3430 kg	3880 kg	4280 kg
Vægt i kilo bugseret	4800 kg	5280 kg	5700 kg
Kraftbehov i HK	200 - 300 HK	230 - 300 HK	260 - 350 HK

Combi - Disc opfylder DS/ISO 11001-1, trepunktsophæng.

### **Reklamationer**

Reklamationer udføres på forhandlers værksted indenfor normal arbejdstid. Såfremt det ikke er muligt at udføre arbejdet indenfor normal arbejdstid betales for overarbejdsbetaling. Maskiner der indleveres til reklamationsarbejde skal indleveres i rengjort stand.



## Sikkerhed omkring Combi-Disc

Maskinen må ikke igangsættes, hvis der befinder sig **udsatte personer**<sup>1</sup> indenfor **farligt område**.<sup>2</sup>

Når der befinder sig udsatte personer indenfor farligt område (f. eks ved indstilling, vedligeholdelse eller til/og frakobling) skal følgende punkter være opfyldt:

1. Maskinen skal være sænket ned til fast underlag.
2. Hydraulikken skal være aflastet.
3. Traktoren skal være stoppet og nøglen fjernet fra tændingen.
4. Føreren skal sikre sig, at der under brugen ikke er udsatte personer indenfor farligt område.

De fleste uheld, der sker i forbindelse med maskinens arbejde, transport og vedligeholdelse, skyldes tilsidesættelse af de mest elementære sikkerhedsbestemmelser.

Derfor er det af største betydning, at enhver, der arbejder med maskinen, nøje overholder de sikkerhedsanvisninger og andre anvisninger, der er gældende for selve maskinen.

Maskinen må kun betjenes, vedligeholdes og repareres af personer, der er fortrolige med dette arbejde, og tillige er bekendte med de faremomenter, der kan opstå.

**PAS PÅ!** Roterende dele og løsthængende tøj er en farlig kombination!

**I forbindelse med nedstyrtningsfare er det direkte livsfarligt med personophold på maskinens stativ/ramme, når maskinen er i drift efterspændt en traktor.**

**VIGTIG!** I forbindelse med nedstyrtningsfare er det direkte livsfarligt med personophold på maskinens stativ/ramme, når maskinen er i drift efterspændt en traktor.

<sup>1</sup> Udsat person: Enhver person, der helt eller delvis befinder sig i farligt område.

<sup>2</sup> Farligt område: På og under maskinen indenfor en afstand af 10 m fra maskine.

## **Sikkerhed og anvisninger omkring hydraulikanlæg**

1. Det maksimale tilladte arbejdstryk er 225 bar.
2. Det tilrådes, at mærke koblingsparterne ved hydrauliske forbindelser mellem traktor og redskab, så fejlbetjening udelukkes!
3. Ved søgning efter lækager skal der pga. fare anvendes egnede hjælpemidler.  
(Beskyttelsesbriller, arbejdshandsker m.m.)  
Hydraulikolie under højt tryk kan trænge gennem huden og forårsage alvorlige skader.  
Ved skader søges omgående læge. ⚠ **INFEKTIONSFARE!**
4. Før arbejdet med hydraulikanlægget sænkes maskinen til fast underlag. Trykket fjernes fra anlægget, motoren standses, tændingsnøglen fjernes.
5. Hydraulikslangerne kontrolleres regelmæssigt, dog mindst hver 6. måned med hensyn til revner, slid m.m. Defekte slanger udskiftes omgående.

Levetiden for hydraulikslanger er max. 5 år.

Nye hydraulikslanger skal svare til fabrikantens krav.

### **Anvisning om transport på offentlige veje**

Før transport på offentlige veje kontrolleres, at maskinens sammenkobling med traktoren er i overensstemmelse med de gældende færdselslove (tilladt totalvægt, tilladt akselbelastning, transportbredde, lygter, advarselsskilte).

### **Forakselbelastning:**

Efter montering af maskinen og ved max. belastning, skal traktorens styreegenskaber være sikret. Undersøg, at forakslen er tilstrækkelig belastet. Forakselbelastningen skal mindst udgøre 20% af traktorens vægt. Tilladt akselbelastning og tilladt totalvægt for traktoren skal altid overholdes.

***OBS ! Køre-, styre-, og bremseegenskaber påvirkes af den efterhængte maskinkombination.***

## Mærkater på maskinen

Der er anbragt flere mærkater på Deres maskine, der indeholder **sikkerhedsmæssige** og praktiske anvisninger om maskinens korrekte brug. Venligst læs disse anvisninger, og gør maskinens bruger opmærksom på mærkaterne og **sikkerhedsbestemmelserne** i denne brugervejledning. Hold mærkaterne rene og læselige, ellers skal de udskiftes.



Læs nøje instruktionsbogen igennem før maskinen tages i brug og overhold sikkerheds anvisningerne

Varenummer: 1305028



Typeskilt med maskinnummer og produktionsår



Korrekt hydraulik tryk på stendlørsystemet.

Varenummer: 0655930



Efterspænd alle møtrikker efter kort tids brug. Hvis dette ikke overholdes, bortfalder vores garantiforpligtelser.

Varenummer: 1305030

## Opstart af maskine

### Generelt

Maskinen kræver 2 dobbeltvirkende udtag (liftophængte modeller).

Maskinen kræver 3 dobbeltvirkende udtag (bugserede modeller).

### Farvemærkning af hydraulikslanger

Slanger for dybdejustering af tænder = sort

Slanger for hjul ved bugserede maskiner = Rød

Slanger for stenudløser = gul

Slanger for dybdejustering af tallerkner = grøn

### Tilkobling

#### **Combi-Disc - liftophængte modeller.**

1. Traktoren bakkes til redskabet og monteres i traktorens trepunktsophæng.
2. Alle hydraulikslanger monteres i traktorens udtag.
3. Redskabet løftes til max. transporthøjde
4. Arbejdsdybde af grubberens tænder og disce kan nu justeres.

#### **Combi-Disc – bugserede modeller.**

1. Traktoren bakkes til redskabet.
2. Alle hydraulikslangerne monteres i traktorens udtag.
3. Der sættes nu tryk på stjært- og hjulcylinderen, således, at stjærten tilpasses traktorens trækanordning.
4. Derefter bakkes traktoren helt hen til redskabet som påspændes.
5. Nu hæves maskinen til max højde.
6. Arbejdsdybde af grubberens tænder og disce kan nu justeres.

## Vedligeholdelse

- Efter de første 10 timers drift **efterspændes** maskinen. Slanger, fittings og cylindre efterses for eventuelle utætheder og efterspændes. Se nedenstående skema
- Kontroller jævnligt, at alle bolte er **spændte**.

Maximale tilspændingsmomenter i henhold til ISO 898-1, Nm. med <b>oliesmurt gevind</b>			
Metrisk gevind	Kvalitet 8.8	Kvalitet 10.9	Kvalitet 12.9
M10x1,5	38	54	63
M12x1,75	66	95	110
M14x2,0	105	150	176
M16x2,0	164	235	274
M18x2,5	233	323	377
M20x2,5	331	458	535
M22x2,5	450	622	727
M24x3,0	572	791	925
Hjulbolt M18x1,5 fingegevind		360 Nm	
Hjulbolt M22x1,5 fingegevind		550 Nm	

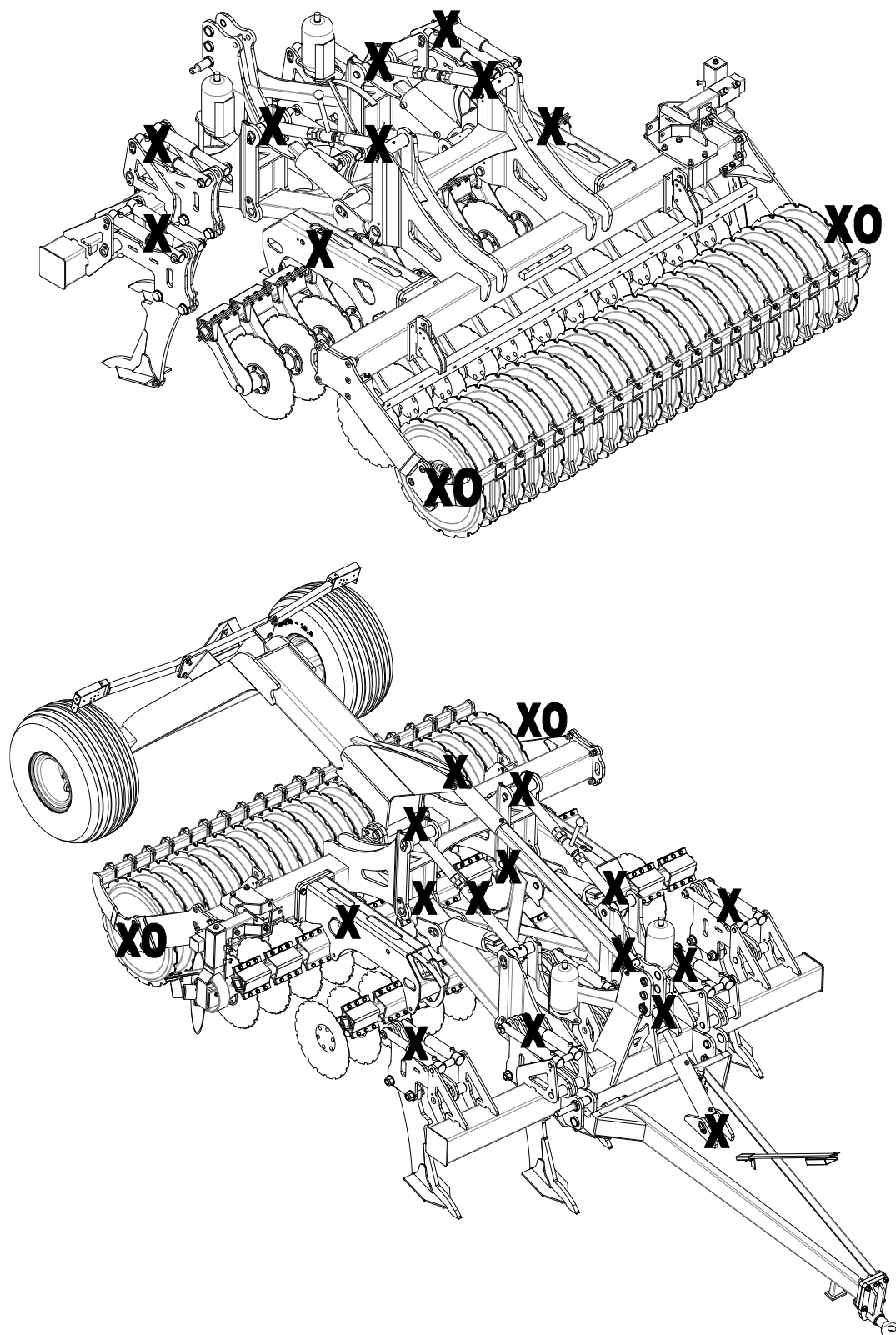
### Smøring

De typiske smøresteder er omkring Stenudløser, Parallelogram for dybdestyring, lejer ved valse og hjullejer. Smørestederne skal smøres efter 10 timers drift og efter rengøring for at presse evt. vand og snavs ud.

Ved smøring, vedligeholdelse og reparation skal Combi-Discen sænkes, traktoren bremses og motoren standses.

**Bemærk!** De dobbelttætnede kuglelejer i valsen bør dog kun smøres hvert 20. time og med 1 - 2 slag for ikke at presse tætningsringene ud. Dog med 1 – 2 slag efter rengøring for at presse vand og snavs ud.

**Vigtigt:** Hydrauliksystemet er påfyldt olie type Hydro Texaco HD32 med specifikation DIN 51524-3 / ISO 11158 L-HV



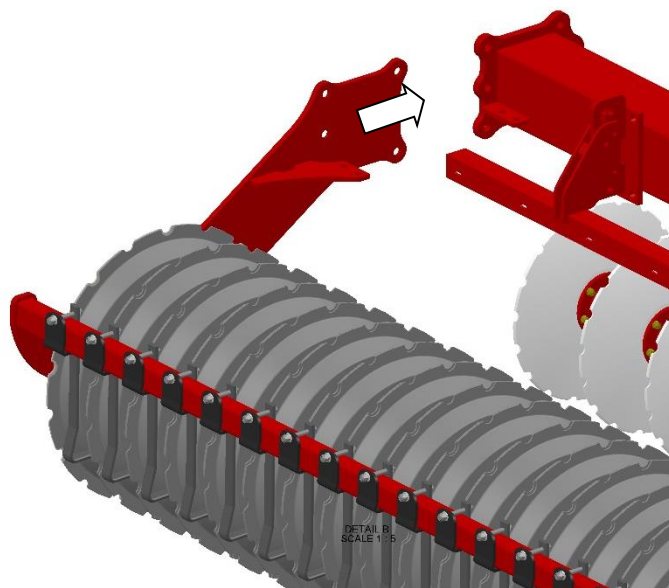
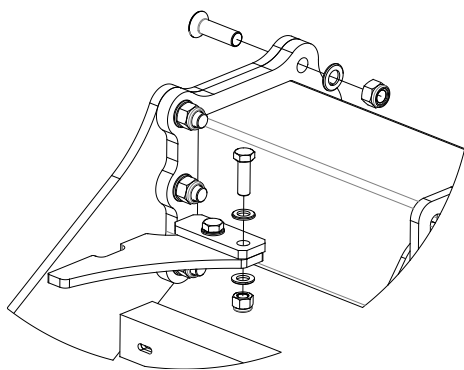
**Bemærk!** De dobbelttætnede kuglelejer i valsen bør dog kun smøres hvert 20. time og med 1-2 slag for ikke at presse tætningsringene ud.

**Vigtigt!** Hydrauliksystemet er påfyldt olie type Hydro Texaco HD32 med specifikation DIN 51524-3 / ISO 11158 L-HV

## Monteringsvejledning

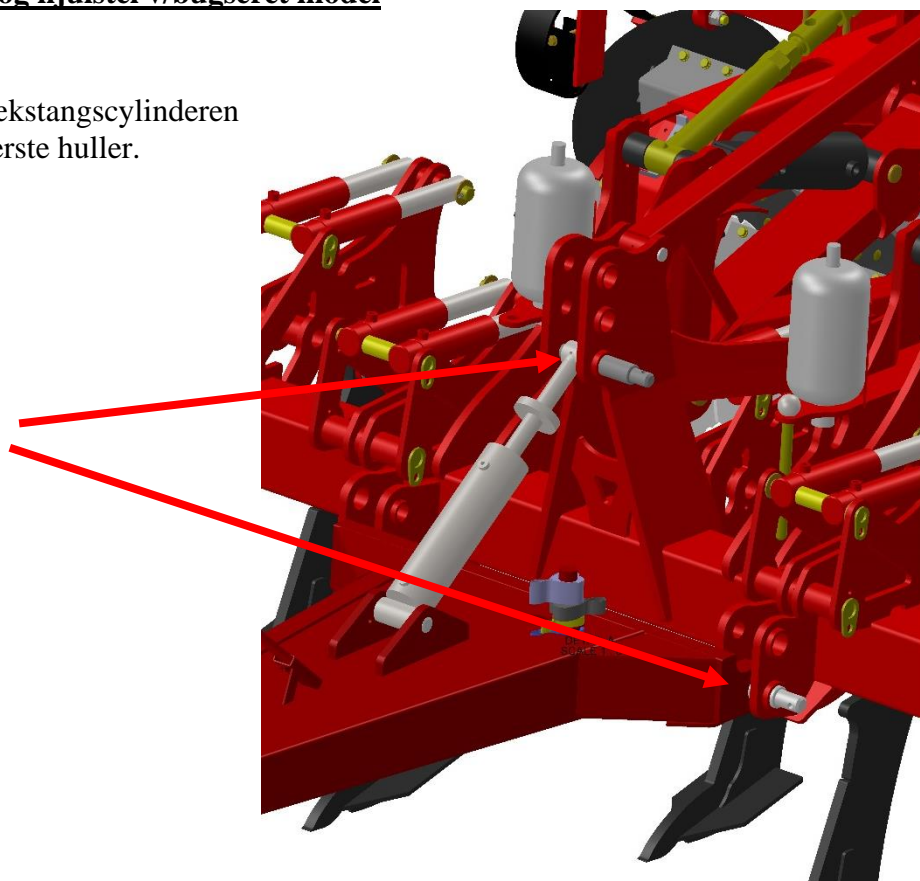
### Montering af rørvalse eller V-profil valse

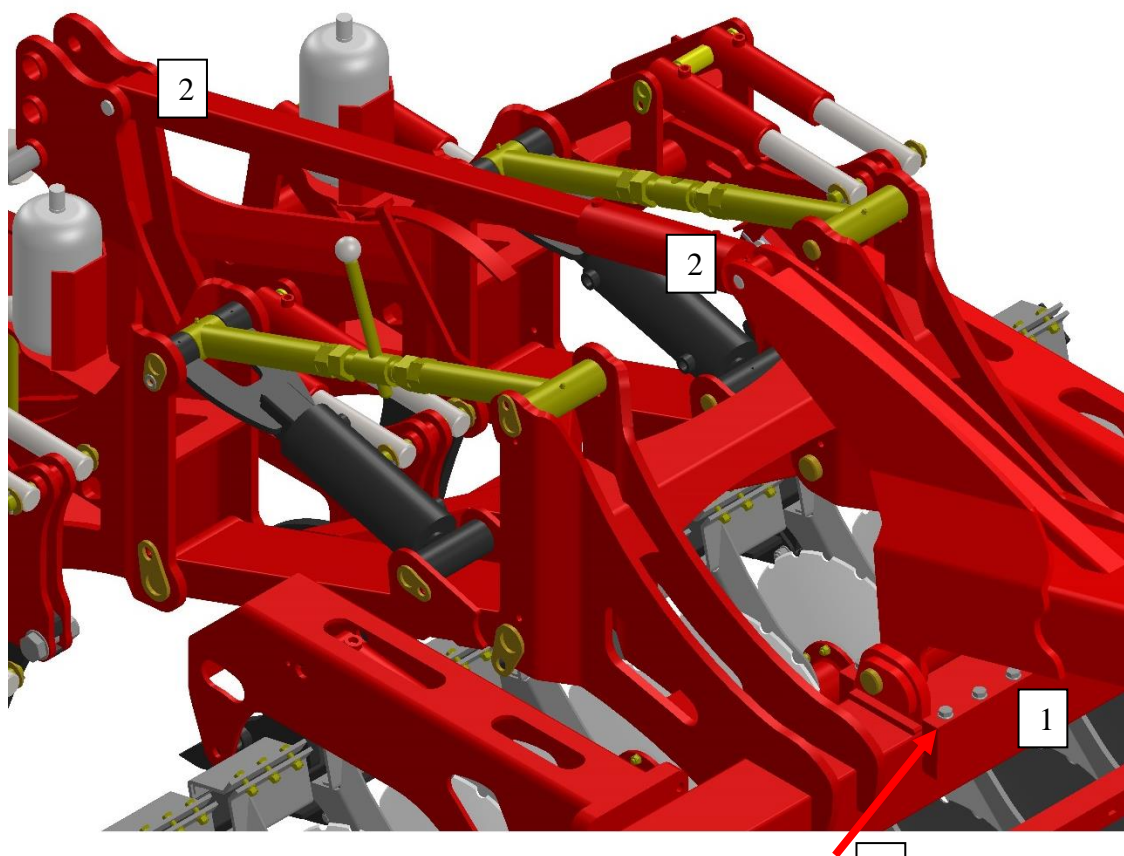
Hvis maskinen er leveret adskilt, monteres valsen bagpå maskinen inden ibrugtagning.



### Montering af trækstang og hjulstel v/bugseret model

Monter trækstangen og trækstangscylinderen i trepunktsophængets nederste huller.





1. Monter hjulstelbeslag og hjulstel bag på hoved rammen. 1

2. Derefter monteres hjulstels cylinder mellem hovedramme og hjulstel. 2

Tilslut hydraulik slanger og fastgør dem i holder på trækstangen.



## Indstilling og justering

Ved opstart af Combi - Discen i marken, er det meget vigtigt, at maskinen er parallel med jordoverfladen. Profilvalsen bagerst samt traktoren bærer maskinen, hvilket er afgørende for ensartet dybdebearbejdning.

### Træk

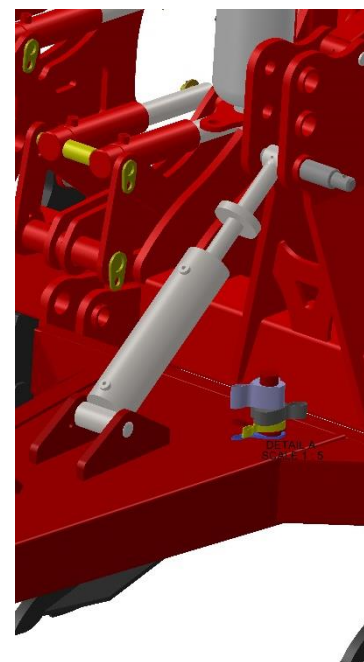
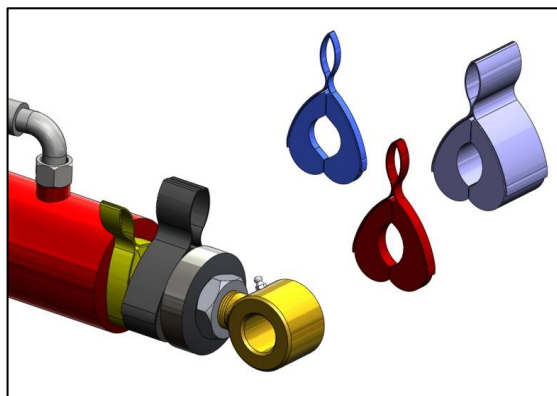
#### Liftofhængte maskiner

Det er vigtigt at topstangen ved de liftofhængte maskiner er justeret korrekt.

#### Bugserede maskiner

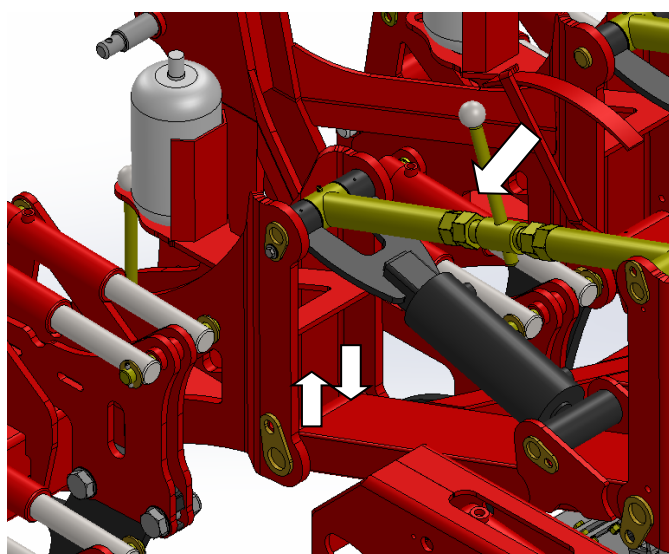
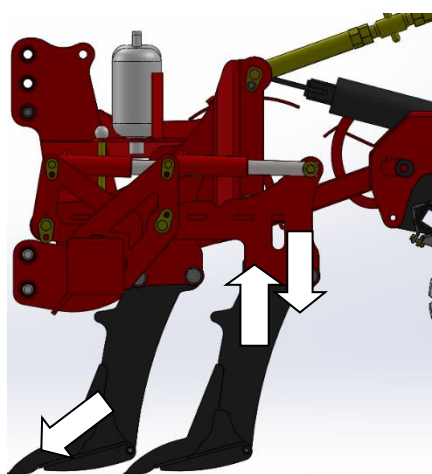
Det er vigtigt at justere stjærtcylinderen korrekt ved hjælp af afstandsclips, som er placeret på stjærtkassen

Højde på trækøje er ca. 500 mm



### Tænder

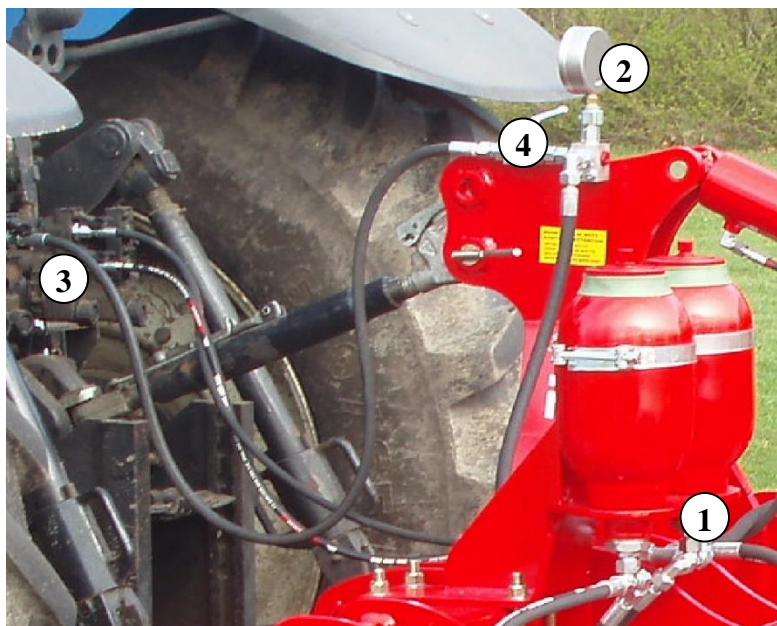
Tændernes arbejdsdybde justeres hydraulisk på parallelogrammet, dette indebærer at arbejdsdybden ændres uden tændernes angrebsvinkel forandres.



Parallelogram justering til dybdejustering

Tændernes angrebsvinkel kan ændres ved hjælp fra spindlerne øverst på maskinen

## Hydraulisk automatudløser



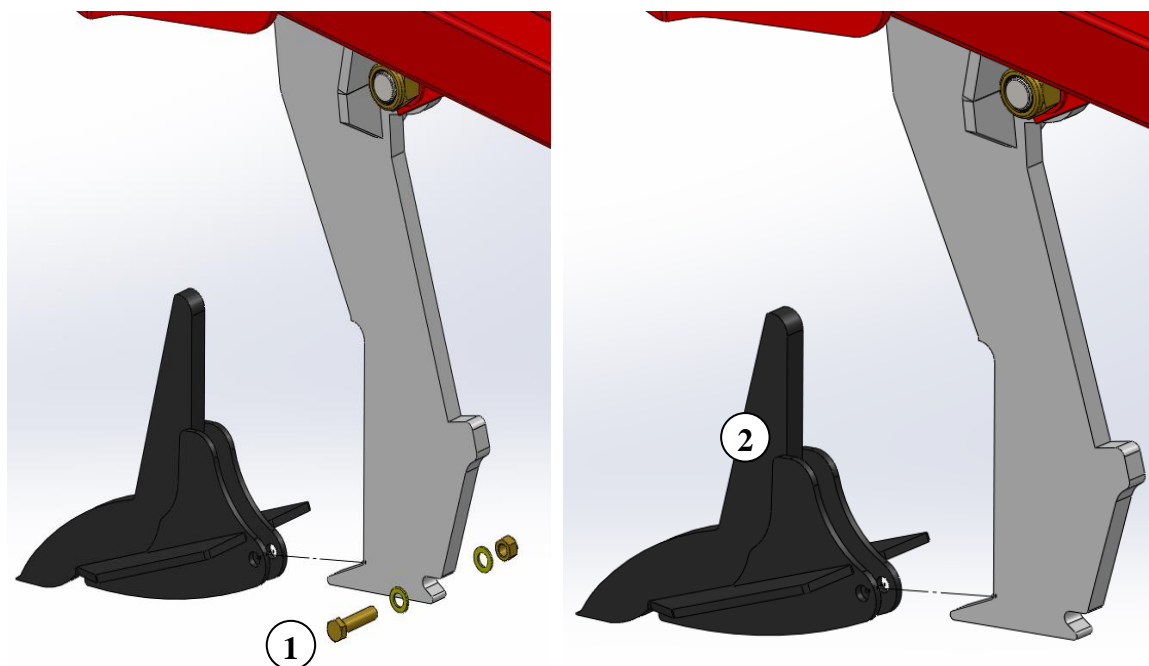
1. Før hver sæsonstart bør det kontrolleres at akkumulatorernes (Pos.1) gastryk er 110 bar.  
⚠ Det kræver specialværktøj og kan kun udføres af autoriseret forhandler.
2. Før opstart af maskinen skal hydrauliktrykket i det lukkede hydrauliske stensikringssystem kontrolleres på maskinens manometer (Pos. 2). Trykket skal være min.120 bar. Ved ekstreme forhold sættes hydraulik-trykket op, dog må trykket ikke overstige 160 bar.
3. **VIGTIGT** – hydrauliktrykket kontrolleres løbende, og bør aldrig være under 120 bar.
4. Hvis der er behov for at justere på arbejdstrykket, kan det gøres på følgende måde:
  - a. Hydraulikslangens lynkobling (Pos. 3) monteres i traktorens olieudtag.
  - b. Kuglehanen (Pos. 4) åbnes, og arbejdstrykket kan nu justeres op eller ned med traktorens olieudtag.
  - c. Når det ønskede tryk er opnået, lukkes kuglehanen igen (Pos. 4), og traktorens hydrauliksystem aflastes, før lynkoblingen (Pos. 3) afmonteres og placeres i maskinens holder.

Under arbejdet med maskinen svinger tanden automatisk bagud, hvis den møder en forhindring. Under normale forhold vil tanden automatisk søge tilbage til arbejdsstilling igen efter forhindring er passeret. Under ekstreme forhindringer og/eller jordforhold kan det være nødvendigt at standse og evt. løfte maskinen af jorden.




**Det er vigtigt, at der ingen personer befinder sig i nærheden af maskinen, da tanden søger tilbage til arbejdsposition med stor fart og kan kaste med jord og sten.**

## Udskiftning af standard slidspids



Før der arbejdes med maskinens slidspidser, skal maskinen sikres. Dette kan gøres med bukke under hoved rammen eller ved at understøtte valsen.

Slidspidsen kan falde af, når bolten tages af – pas på fod- og benskader.

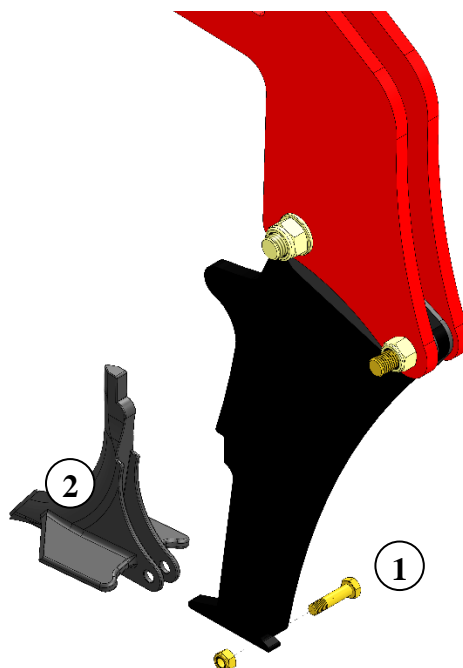
1. M16x65 mm **specialbolt** afmonteres (Pos. 1) ved hjælp af 2 stk. 24 mm nøgler.
2.  Slidspidsen kan falde af, når bolten tages af – pas på fod- og benskader.
3. Slidspidsen afmonteres ved at skubbe den frem. Kan gå stramt pga. indtrængning af jord, hvor en hammer med fordel kan anvendes.
4. Ny standard slidspids. Vare nr. 645000044 (Pos. 2) monteres ved at skubbe slidspidsen bagud og på plads.
5. M16 x 65 mm specialbolt kontrolleres for skader og udskiftes efter behov.  
Varenummer: 0235852 + 0264090.

### VIGTIGT

Vær opmærksom på at M16x65 bolt er en specialbolt, og det er derfor vigtigt at genbestille en original bolt. Boltene sikrer at ørene ikke spændes sammen


6. M16 x 65 mm bolt (Pos. 1) monteres, smøres og til spændes med 20 Nm.  
Pas på ikke at overspænde – da spidsen kan beskadiges.

## Udskiftning af Easy Draft slidspids



**Før der arbejdes med maskinens slidspidser, skal maskinen sikres. Dette kan gøres med bukke under hoved rammen eller ved at understøtte valsen.**

**Slidspidsen kan falde af, når bolten tages af – pas på fod- og benskader.**

1. M12x50 mm **specialbolt** afmonteres (Pos. 1) ved hjælp af 2 stk. nøgler.
2.  Slidspidsen kan falde af, når bolten tages af – pas på fod- og benskader.
3. Slidspidsen afmonteres ved at skubbe den frem. Kan gå stramt pga. indtrængning af jord, hvor en hammer med fordel kan anvendes.
4. Ny standard Easy Draft slidspids. Vare nr. 645000056 (Pos. 2) monteres ved at skubbe slidspidsen bagud og på plads.
5. M12 x 50 mm specialbolt kontrolleres for skader og udskiftes efter behov.  
Varenummer: 0235372+0264070

### **VIGTIGT**

**Vær opmærksom på at M12x50 bolt er en specialbolt, og det er derfor vigtigt at genbestille en original bolt. Bolten sikrer at ørene ikke spændes sammen**

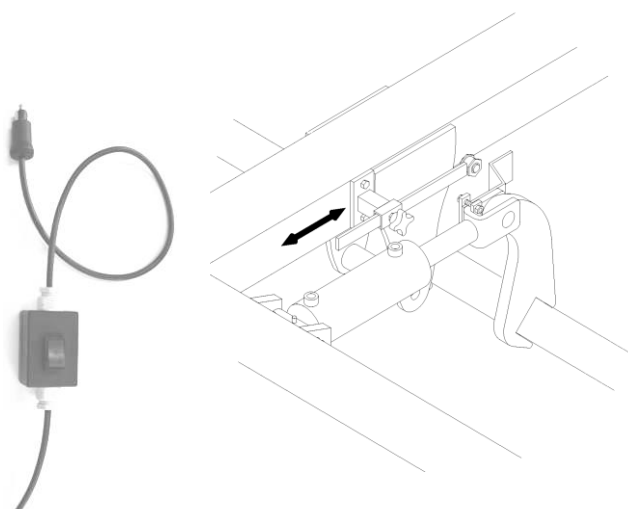
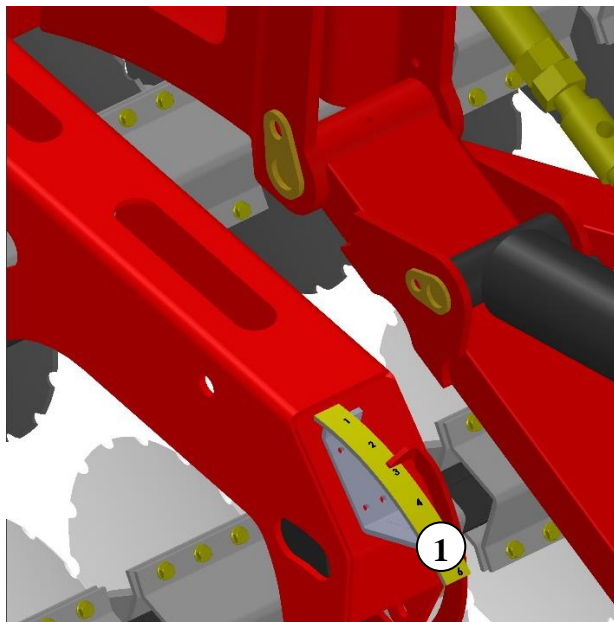
6. M12x50 mm bolt (Pos. 1) monteres, smøres og til spændes med 20 Nm.  
Pas på ikke at overspænde – da spidsen kan beskadiges.

## Disc

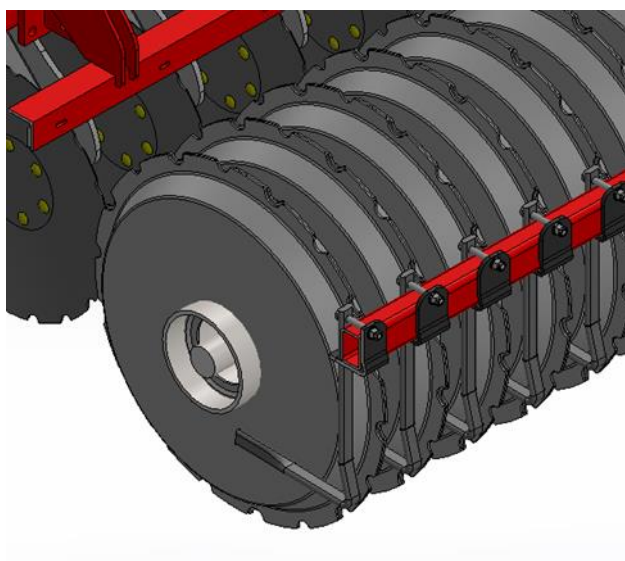
Discenes arbejdsdybde, justeres også hydraulisk. Dybdepositionen kan ses på skalaen (pos 1)(standard)

Hvis eldybdestop er monteret, justeres føleren til den ønskede dybde.

Det elektriske system kan overstyres ved at slukke for kontakten i kabinen, hvorved det er muligt at køre discene forbi føleren, hvorved der opnås en dybere bearbejdnig.



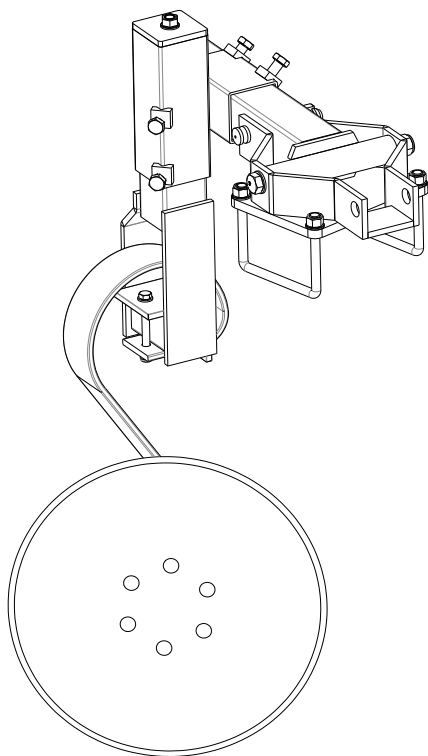
## Afskraber



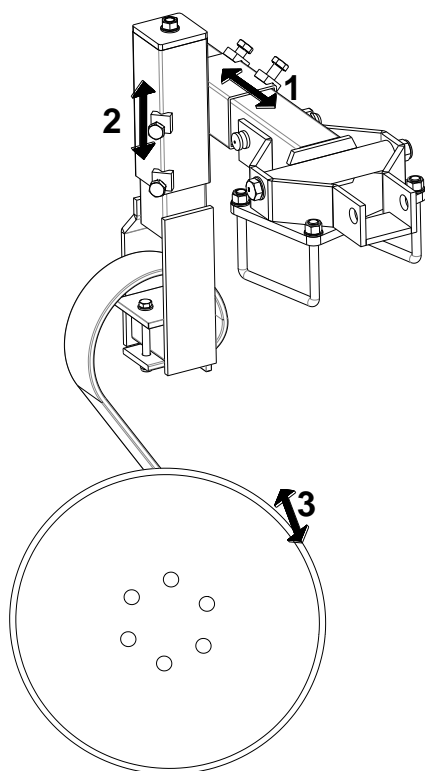
Combi-Disc er udstyret med afskraber af specialstål imellem pakkeringe ved V-Profilvalse.

Centrering af afskraber tjekkes dagligt, for at undgå unødigt slid og for at opnå optimalt skraber-effekt.

**Kantudstyr**



Kantudstyr til Combi-Disc  
 Tallerkenen kan justeres, så opkastet  
 materiale bliver samlet.  
 Tallerkenen skal svæve lidt over  
 jorden, så der ikke opstår problemer  
 ved vending,



Kantudstyret kan justeres tre steder:

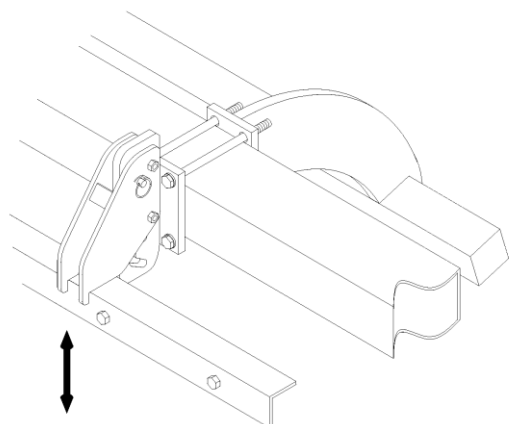
1. To bolte løsnes – flyt armen ud /ind
2. Anvend spindlen - hæver og sænker tallerkenen.  
 To bolte løsnes – hæv/sænk med spindlen og stam boltene igen.
3. En bolt løsnes - skråstil tallerkenen mere eller mindre.

### Materiale dæmpeskærm

Combi-Disc kan udstyres med materiale-dæmpeskærm, som fælder den opkastede jord fra discene ned før pakningen.

Udstyret kan højdejusteres i 5 cm trin ved at afmontere 1 nagle i hvert beslag.

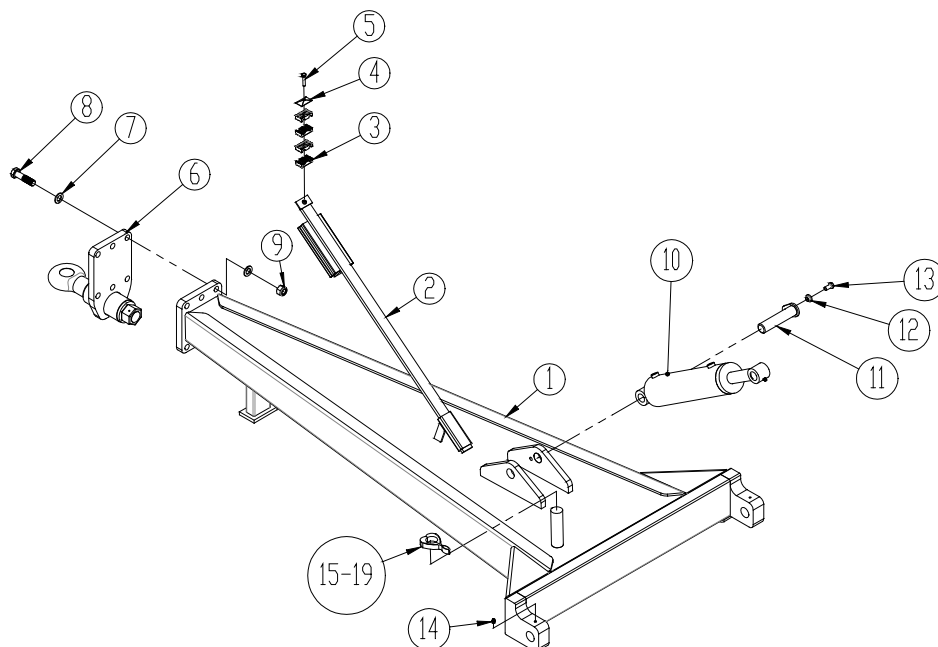
Udstyret kan afmonteres, hvis bolte og nagler fjernes.



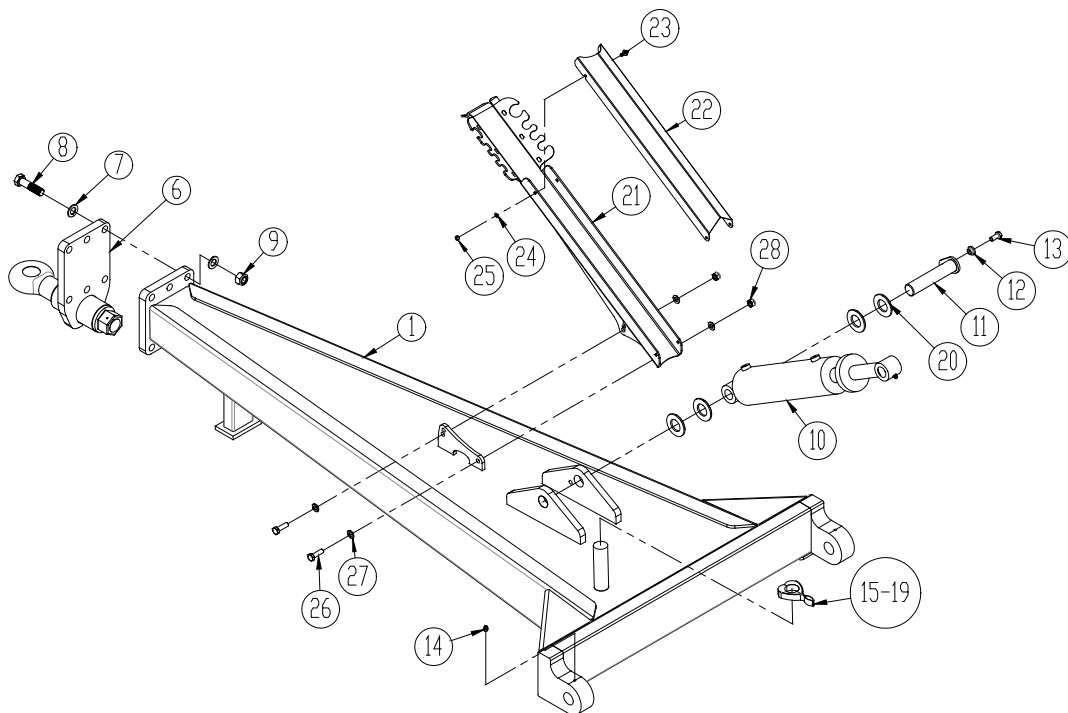
## Reservedelsliste

### Stjært

#### Før februar 2016



#### Fra februar 2016

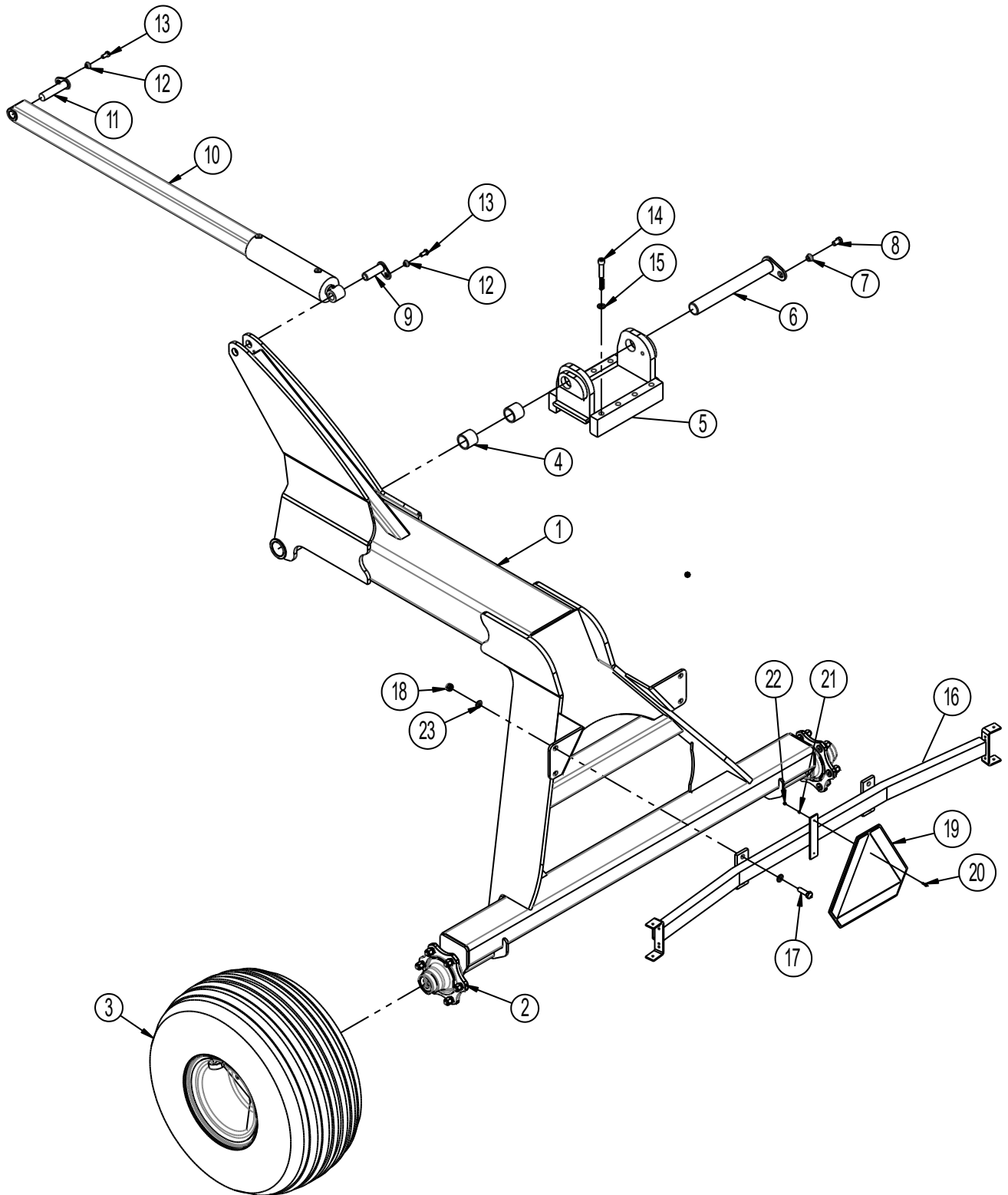




**Før februar 2016**

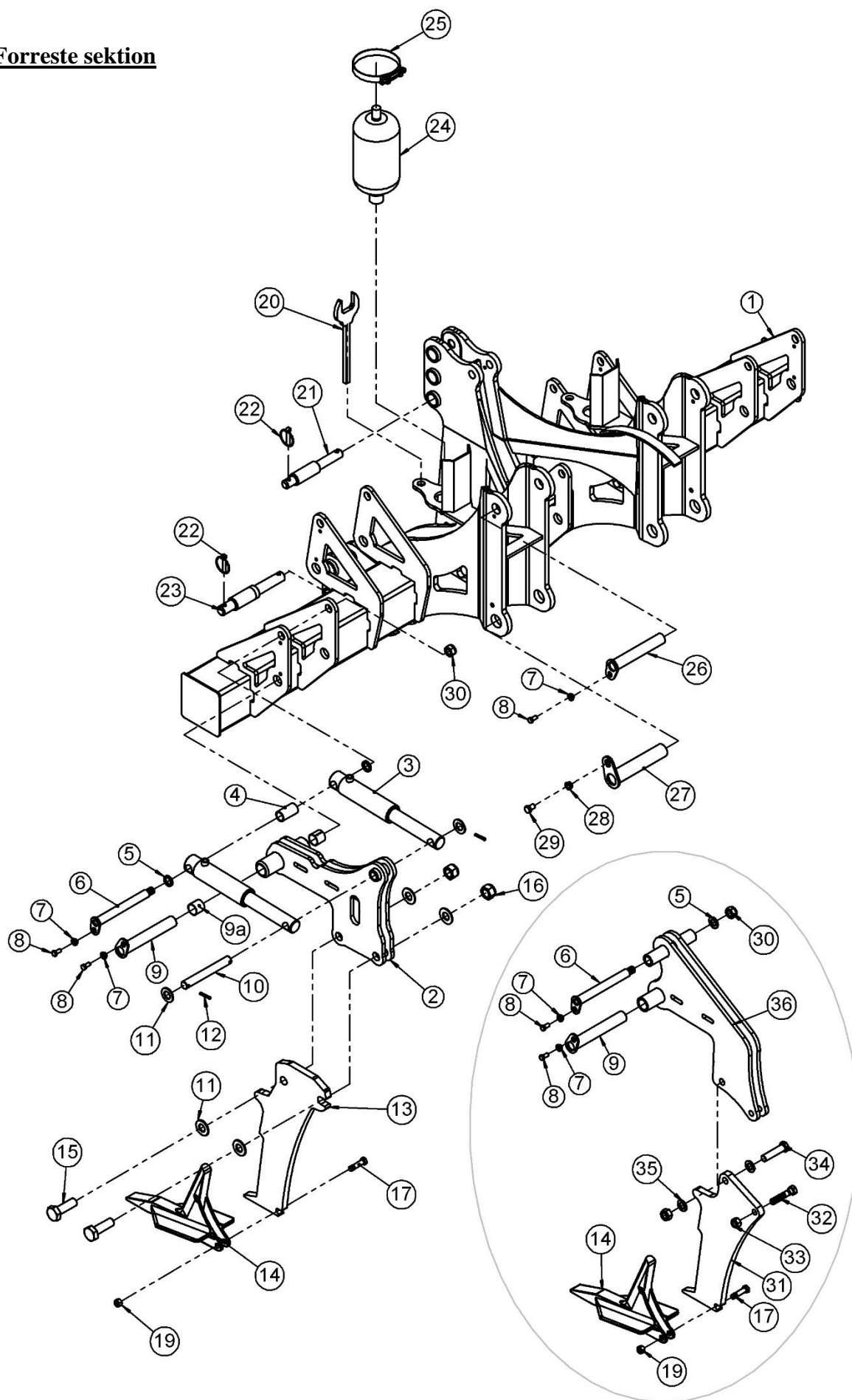
Pos.	Varenr.	Betegnelse	Antal
1	645100404	Stjært (til feb 2016)	1
	1285054	Stjært (fra feb 2016)	1
2	630771200	Parkeringsanordning f/slange (til feb 2016)	1
3	0449430	Rørholder dobbelt Ø14/Ø14 (til feb 2016)	2
4	690210211	Topplade f/rørholder (til feb 2016)	1
5	0234790	Bolt M8x40 (til feb 2016)	1
6	630757017	Træk	1
7	0272310	Facetskive Ø20	12
8	690103069	Bolt M20x80	6
9	0264110	Låsemøtrik M20	6
10	0462750	Cylinder 90/40x280 Ø35/Ø32,5 f/3m Combi-Disc	1
	690200274	Pakningssæt f/0462750	
	0463302	Cylinder 100/40x280 Ø35/Ø32 f/3,5m og 4,0m Combi-Disc	1
	0463372	Pakningssæt f/0463302	
11	69435155G	Nagle Ø35 L=155 (til feb 2016)	1
	69435170G	Nagle Ø35 L=170 (fra feb 2016)	1
12	630532600	Låsebøsning f/naglehovede	1
13	0235330	Bolt M12x25	1
14	690136029	Smørenippel M8	1
15	690200664	Afstandsclips 6,2mm, blå	
16	690200665	Afstandsclips 9,4mm, rød	
17	690200666	Afstandsclips 18,8mm, gul	
18	690200667	Afstandsclips 31,6mm, sort	
19	690200668	Afstandsclips 50,8mm, sølv	
20	0272380	Facetskive ø36 (fra feb 2016)	4
21	7345004	Slangeholder (fra feb 2016)	1
22	7345003	Skærm til slangeholder (fra feb 2016)	1
23	0246060	Brædebolt M6x16 (fra feb 2016)	4
24	0272240	Facetskive Ø6 (fra feb 2016)	4
25	0264040	Låsemøtrik M6 (fra feb 2016)	4
26	0235360	Bolt M12x40 (fra feb 2016)	2
27	0272270	Facetskive Ø12 (fra feb 2016)	4
28	0264070	Låsemøtrik M12 (fra feb 2016)	2

**Hjulstel**



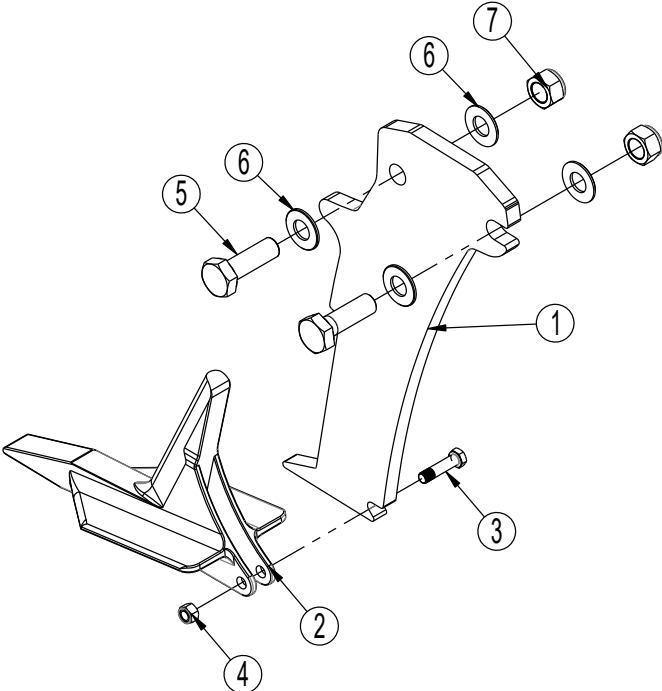
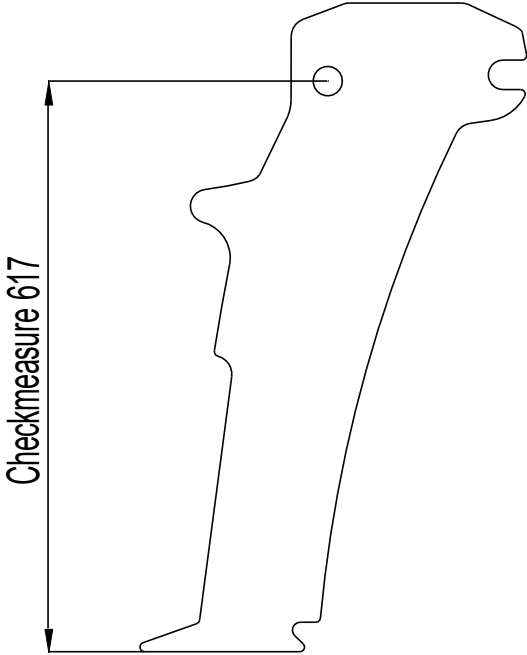
Pos.	Varenr.	Betegnelse	Antal 3m	Antal 3,5m	Antal 4m
1	1140873	Hjulstel (til maskinnr 33644)	1	1	1
	1141258	Hjulstel (fra maskinnr 33645)	1	1	1
	1285060	Hjulstel (twin-valse) (til maskinnr 33644)	1	1	1
	1285149	Hjulstel (twin-valse) (fra maskinnr 33645)	1	1	1
2	690141030	Nav 2500 kg	2	2	2
	0396420	Tætningsring			
	690140105	Leje 30208			
	690140111	Leje 30211			
	0396470	Navmøtrik			
	0396460	Navbolt			
	690141033	Navkapsel			
	0396480	Kronemøtrik			
3	0396300	Hjul (komplet) 400/60 15.5 14PR	2	2	2
4	0475400	I-presbøsning EG Ø60/50x50mm	2	2	2
5	645100313	Beslag t/fastspænding af hjulstel	1	1	1
6	1160558	Nagle Ø50 L=396	1	1	1
7	630532700	Låsebøsning	1	1	1
8	0235760	Sætbolt M16x25mm	1	1	1
9	69430090G	Nagle Ø30 L=90 (til maskinnr 33644)	1	1	1
	69440090G	Nagle Ø40 L=90 (fra maskinnr 33645)	1	1	1
10	645100310	Cylinder f/hjulstel (til maskinnr 33644)	1		1
	1285030	Cylinder f/hjulstel (til maskinnr 33644)		1	
	1285156	Cylinder f/hjulstel (fra maskinnr 33645)	1		1
	1285157	Cylinder f/hjulstel (fra maskinnr 33645)		1	
	690200274	Pakningssæt			
11	69430125G	Nagle Ø30 L=125	1	1	1
12	630532600	Låsebøsning	2	2	2
13	0235330	Sætbolt M12x25mm	2	2	2
14	0228512	Indv. 6-kant M16x120 DIN912 12.9	8	8	8
15	0272900	Facetskive Ø16 (hærdet) FZV	8	8	8
16	630835015	Lygtebom	1	1	1
17	690103197	Bolt M16x50	4	4	4
18	0264090	Låsemøtrik M16	4	4	4
19	0521010	Advarselstrekant	1	1	1
20	0233860	Bolt M5x20	2	2	2
21	0272230	Facetskive Ø5	4	4	4
22	0264030	Låsemøtrik M5	2	2	2
23	0272290	Facetskive Ø16	8	8	8

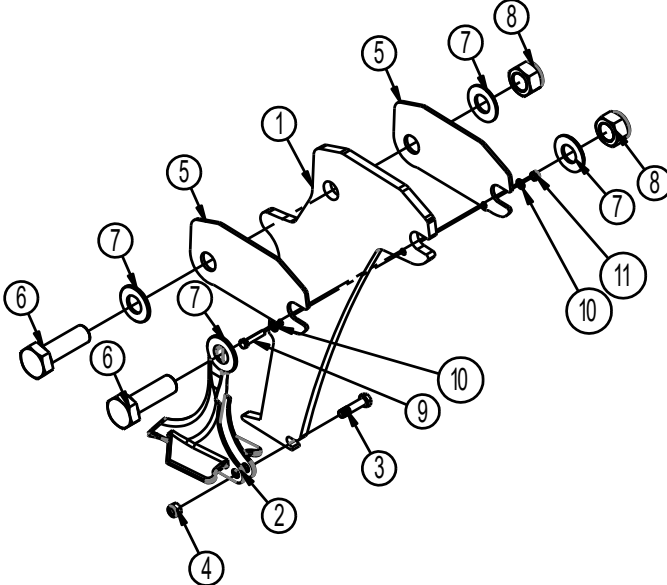
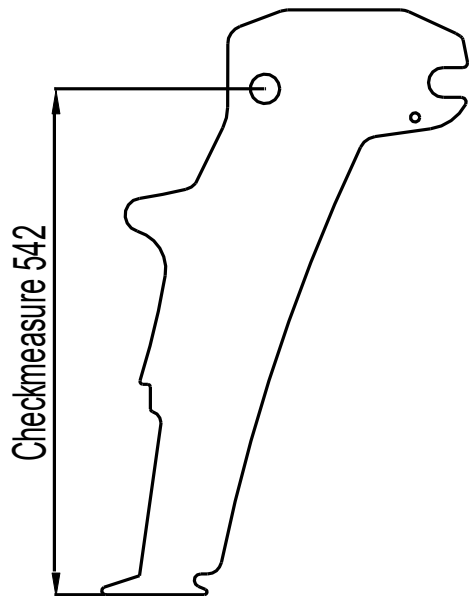
**Forreste sektion**

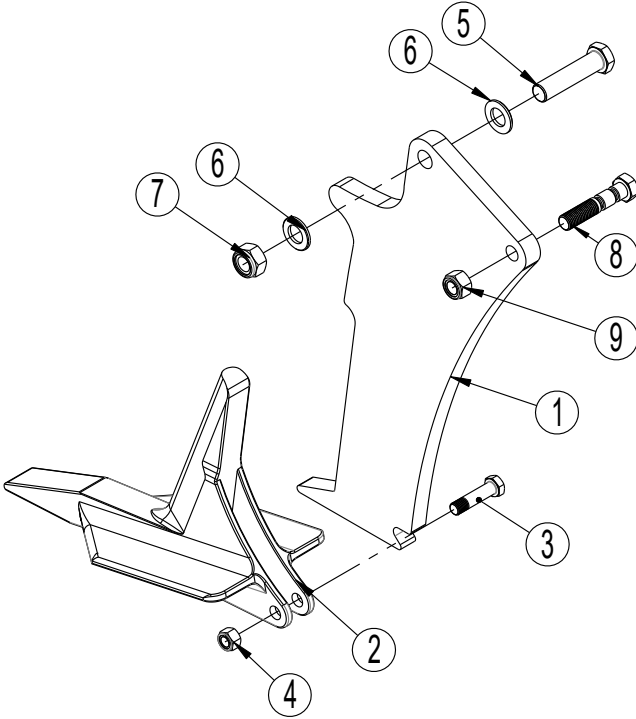
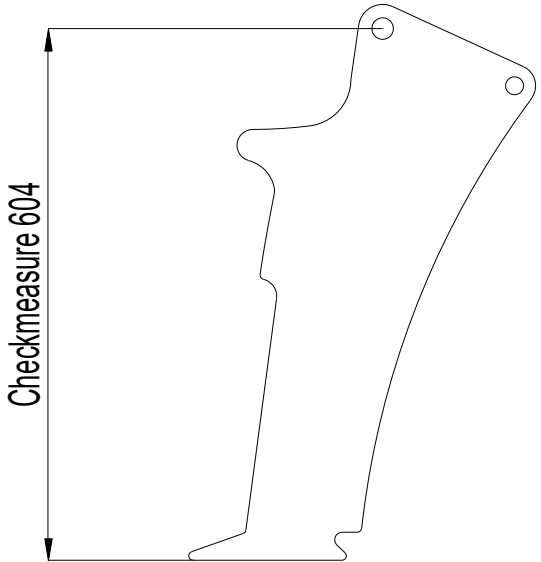


Pos.	Varenr.	Betegnelse	Antal 3m	Antal 3,5m	Antal 4m
1	645100325	Forreste sektion	1		
	645100435	Forreste sektion		1	
	1285003	Forreste sektion			1
2	645100330	Tandholder for hydraulisk udløser	5	6	7
3	690200344	Cylinder 70x60x50	10	12	14
4	645100312	Afstandsøsning Ø40/Ø31 L=74	5	6	7
5	645100403	Afstandsring Ø40/Ø31 L=8	10	12	14
6	645100288	Nagle Ø30 L=262	5	6	7
7	630532600	Låsebøsning	12	14	16
8	0235330	Bolt M12x25	12	14	16
9	645100290	Nagle Ø40 L=262	5	6	7
9a	0475100	Glidleje smørbar PCM Ø40/Ø44 L=40 <i>indtil serienr. 40125</i>	10	12	14
9a	0475309	I-Presbøsning EG ø44/40x40mm <b>fra serienr. 40126</b>	10	12	14
10	645100339	Nagle Ø30 L=237	5	6	7
11	0272350	Facetskive Ø30	30	36	42
12	0371700	Spændestift Ø8x50	10	12	14
13	645100196	Ben <i>(Se de næste sider)</i>	5	6	7
14	645000044	Slidspids 200mm	5	6	7
	645000043	Slidspids 120mm	5	6	7
	645000063	Slidspids 350mm	5	6	7
15	690103868	Bolt M30x95	10	12	14
16	0264155	Låsemøtrik M30	10	12	14
17	0235852	Bolt M16x65 (specialbolt)	5	6	7
19	0264090	Låsemøtrik M16	5	6	7
20	1285105	Justeringsstang	1	1	1
21	69532105C	Topstangsnagle Ø32/Ø44,5 L=288	1	1	1
22	690134008	Traktoring Ø11,5mm	3	3	3
23	69537105C	Liftarmsnagle KAT ¾ Ø37/Ø50 L=288	2	2	2
24	690206513	Akkumulator 4,5L 90 bar	2	2	2
25	690206516	Spændebånd	2	2	2
26	645100277	Nagle Ø40 L=250	2	2	2
27	645100281	Nagle Ø50 L=256	2	2	2
28	630532700	Låsebøsning	2	2	2
29	0235760	Bolt M16x25	2	2	2
30	0264130	Låsemøtrik M24	5	6	7
31	1285197	Ben <i>(Se de næste sider)</i>	5	6	7
32	690152045	Springbolt M20x100 ST.10.9 <i>udgået</i>	5	6	7
32	690152046	Springbolt M20x100 ST.10.9 + 10% <b>fra maskinnr. 40202</b>	5	6	7
33	0264110	Låsemøtrik M20 DIN985	5	6	7
34	0236415	Stålbolt M24x100mm 10.9	5	6	7
35	0272330	Facetskive ø24mm	5	6	7
36	1285195	Tandholder for springbolt	5	6	7

**Ben og slidspids**

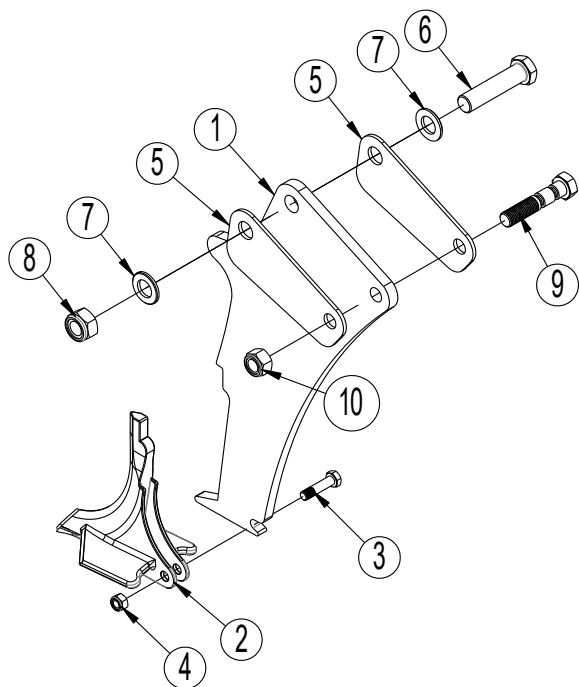
Hydraulisk udløser			
			
Pos.	Varenr.	Betegnelse	Antal pr ben
1	645100196	Ben	1
2	645000044	Slidspids 200mm	
	645000044T	Slidspids 200mm m/tungsten	
	645000043	Slidspids 120mm	
	645000043T	Slidspids 120mm m/tungsten	
	645000063	Slidspids 350mm	
3	0235852	Bolt M16x65 8.8 DIN931 Specialbolt	1
4	0264090	Låsemøtrik M16	1
5	690103868	Bolt M30x95 10.9	2
6	0272350	Facetskive Ø30	4
7	0264155	Låsemøtrik M30	2

Easy Draft med Hydraulisk udløser			
			
Pos.	Varenr.	Betegnelse	Antal pr ben
1	1285089	Ben	1
2	645000054	Slidspids m/tungsten midt 200mm	
	645000054T	Slidspids m/tungsten midt/vinge 200mm	
	645000056	Slidspids m/tungsten midt 120mm	
	645000056T	Slidspids m/tungsten midt/vinge 120mm	
3	0235372	Bolt M12x50mm 8.8.fzb DIN931 Specialbolt	1
4	0264070	Låsemøtrik M12 DIN985	1
5	1285088	Shims, 5mm, Easy-Draft ben	2
6	690103868	Bolt M30x95 10.9 ( ISO7412 )	1
7	0272350	Facetskive Ø30 fzb DIN125B	4
8	0264155	Låsemøtrik M30	2
9	0234790	Stålbolt M8x40mm 8.8 fzb	1
10	0272250	Facetskive Ø8mm, fzb	2
11	0264050	Låsemøtrik M8 DIN985	1

Springbolt udløser			
			
Pos.	Varenr.	Betegnelse	Antal pr ben
1	1285197	Ben	1
2	645000044	Slidspids 200mm	
	645000044T	Slidspids 200mm m/tungsten	
	645000043	Slidspids 120mm	
	645000043T	Slidspids 120mm m/tungsten	
	645000063	Slidspids 350mm	
3	0235852	Bolt M16x65 8.8 DIN931 Specialbolt	1
4	0264090	Låsemøtrik M16	1
5	0236415	Bolt M24x100 10.9	1
6	0272330	Facetskive Ø24	2
7	0264130	Låsemøtrik M24 DIN985	1
8	690152045	Springbolt M20x100 10.9 <i>udgået</i>	1
8	690152046	Springbolt M20x100 10.9 +10 % <b>Fra maskinnr. 40202</b>	1
9	0264110	Låsemøtrik M20	1





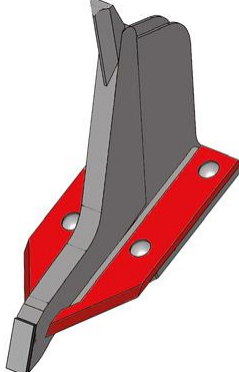
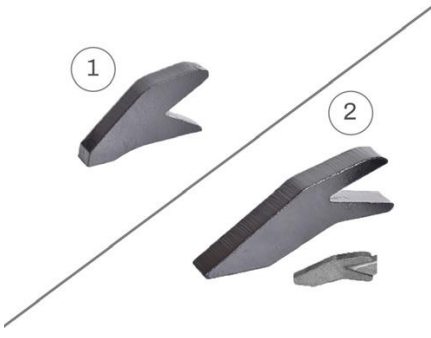




Easy draft med Springbolt



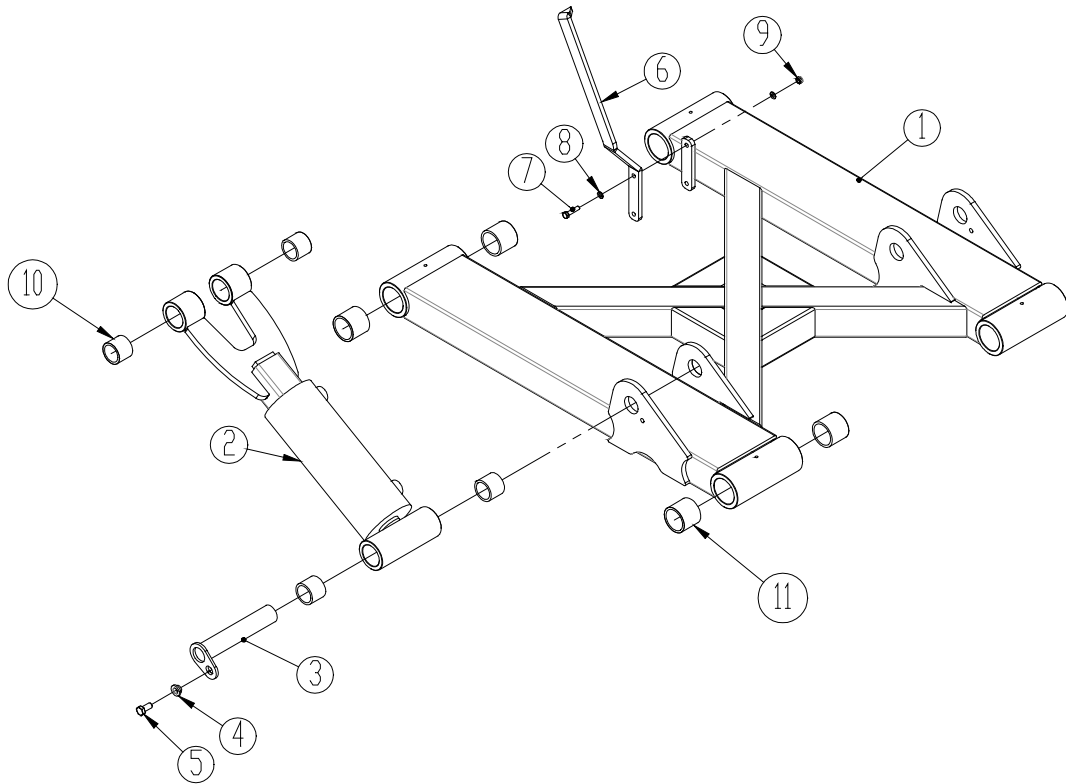
Pos.	Varenr.	Betegnelse	Antal pr ben
1	1285225	Ben	1
2	645000054	Slidspids m/tungsten midt 200mm	
	645000054T	Slidspids m/tungsten midt/vinge 200mm	
	645000056	Slidspids m/tungsten midt 120mm	
	645000056T	Slidspids m/tungsten midt/vinge 120mm	
3	0235372	Bolt M12x50mm 8.8.fzb DIN931 Specialbolt	1
4	0264070	Låsemøtrik M12 DIN985	1
5	1285224	Shims, 5mm, Easy-Draft ben	2
6	0236410	Stålbolt M24x100mm, 8.8 fzg	1
7	0272330	Facetskive ø24mm	2
8	0264130	Låsemøtrik M24 DIN985	2
9	1285330	Springbolt M20x100 10.9	1
10	0264110	Låsemøtrik M20 DIN985	1

**Spidser**

		
Vingebredde 120 mm 645000043	Vingebredde 200 mm 645000044	Vingebredde 350 mm 645000063
		
Vingebredde 120 mm 645000043T	Slidde sæt inkl. bolte Monteres på 645000044T	På svejsningsspidser Anvendes til 645000044T
Vingebredde 200 mm 645000044T	200 mm vingebredde 64509-22 350 mm vingebredde 64509-23	Pos. 1 645000045T Anvendes til 645000044
		Pos. 2 645000045
		
Easy Draft 120 mm spids m/hårdmetal i center	Easy Draft 200 mm spids m/hårdmetal i center	
645000056	645000054	
120 mm spids m/hårdmetal i center + vinger	200 mm spids m/hårdmetal i center + vinger	
645000056T	645000054T	

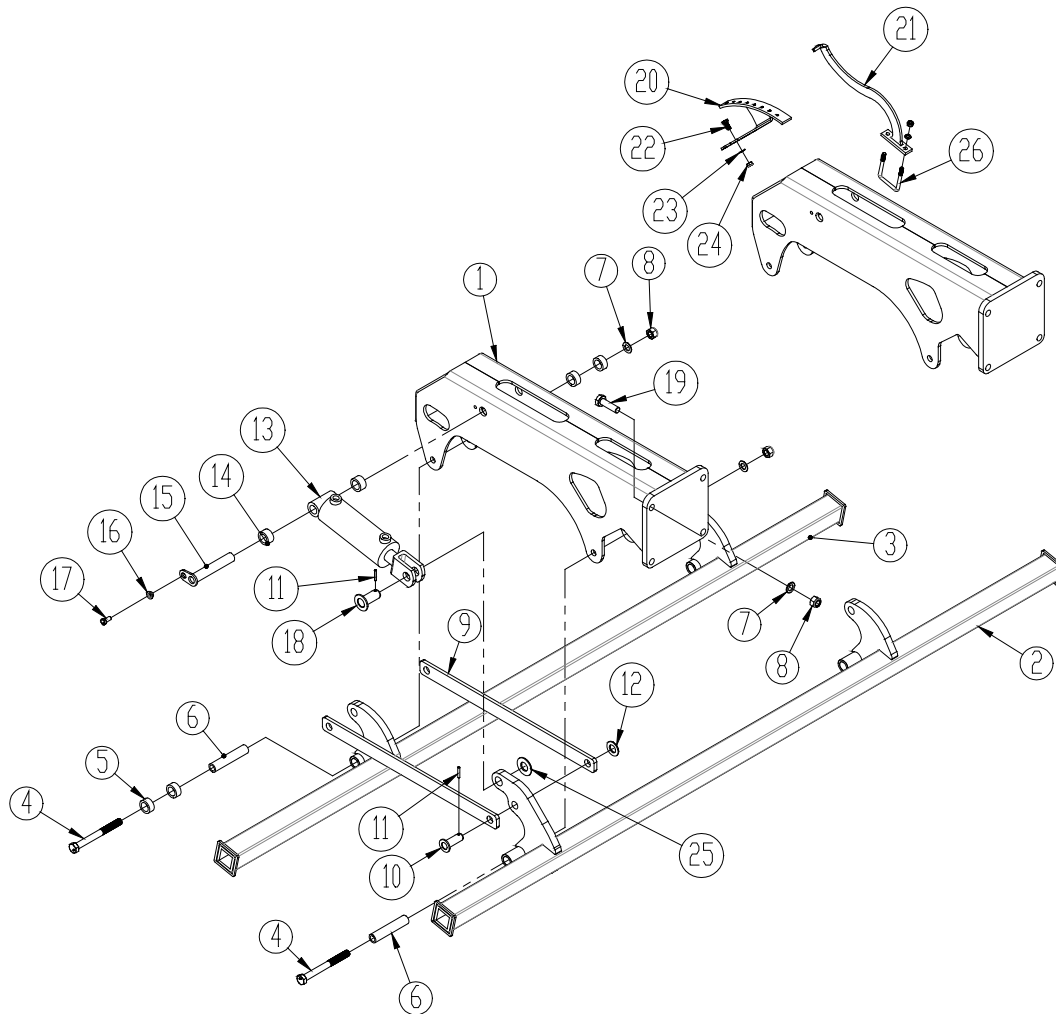
**Noter:**

Parallelstyr



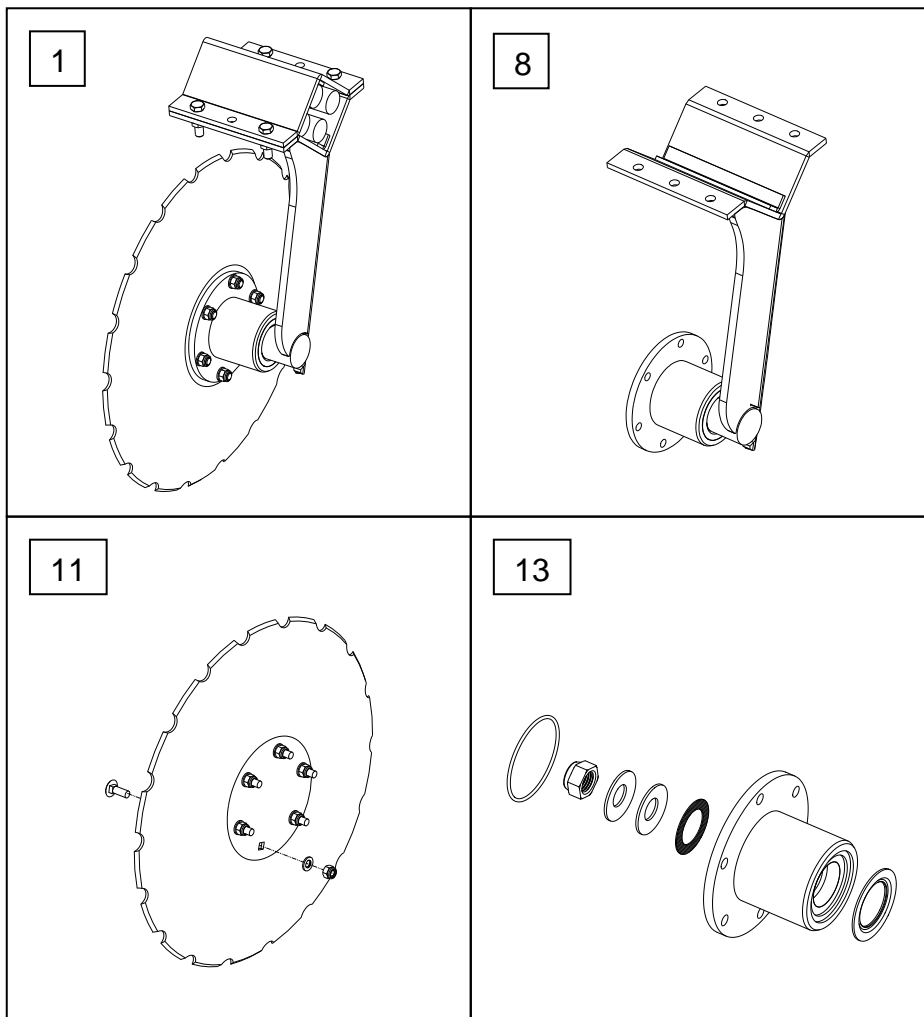
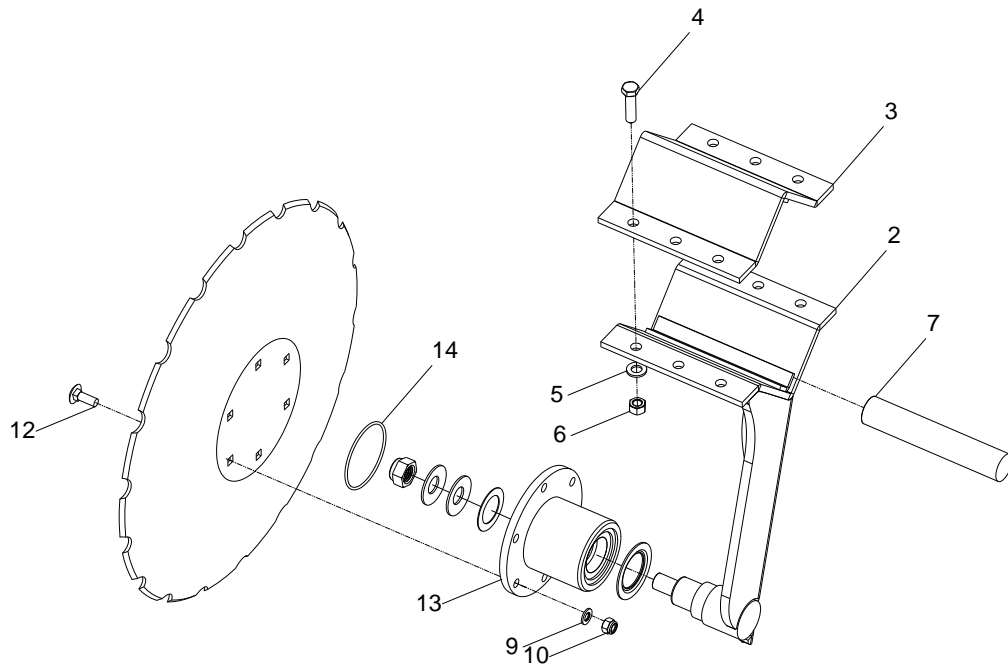
Pos.	Varenr.	Betegnelse	Antal 3m	Antal 3,5m	Antal 4m
1	645100233	Parallelstyr	1		1
	1285021	Parallelstyr		1	
2	690200342	Cylinder Ø100/50x250mm	2	2	2
3	645100273	Nagle Ø40 L=213	2	2	2
4	630532600	Låsebøsning	2	2	2
5	0235330	Bolt M12x25	2	2	2
6	645100369	Pegepind	1	1	1
7	0234780	Bolt M8x35	2	2	2
8	0272250	Facetskive Ø8	4	4	4
9	0264050	Låsemøtrik M8	2	2	2
10	0475330	I-Presbøsning EG ø50/40x40mm	8	8	8
11	0475400	I-Presbøsning EG ø60/50x50mm	8	8	8

**Disc ophæng**



Pos.	Varenr.	Betegnelse	Antal 3m	Antal 3,5m	Antal 4m
1	630949071	Horn	2	2	4
2	645100224	Bulle bagerst	1		
	1285036	Bulle bagerst		1	
	1285001	Bulle bagerst			1
3	645100218	Bulle forrest	1		
	1285034	Bulle forrest		1	
	1285000	Bulle forrest			1
4	690103172	Bolt M20x200	4	4	8
5	630949078	Bøsning L=20mm	8	8	16
6	630929130	BK rør Ø30x5mm L=148mm	4	4	8
7	0272310	Facetskive Ø20	12	12	24
8	0264110	Låsemøtrik M20	12	12	24
9	630949077	Stang f/parallelbevægelse	4	4	8
10	69525061F	Nagle Ø25 L=61	4	4	8
11	690130132	Rørstift Ø6x40	5	4	8
12	0272340	Facetskive Ø27	4	4	8
13	690200123	Cylinder 80/40x155	1	2	2
14	630949076	Bøsning L=24mm	2	4	4
15	69430175G	Nagle Ø30 L=175	1	2	2
16	630532600	Låsebøsning f/naglehovede	1	2	2
17	0235330	Bolt M12x25	1	2	2
18	69530060F	Nagle Ø30 L=58mm	1	2	2
19	0236150	Bolt M20x70	8	8	16
20	1285137	Skala	1	1	1
21	1285134	Pegepind	1	1	1
22	0235050	Bolt M10x30	2	2	2
23	0272260	Facetskive Ø10	4	4	4
24	0264060	Låsemøtrik M10	4	4	4
25	0272350	Facetskive Ø30	1	2	2
26	0382110	Dragbånd M10x70x70x70	1	1	1

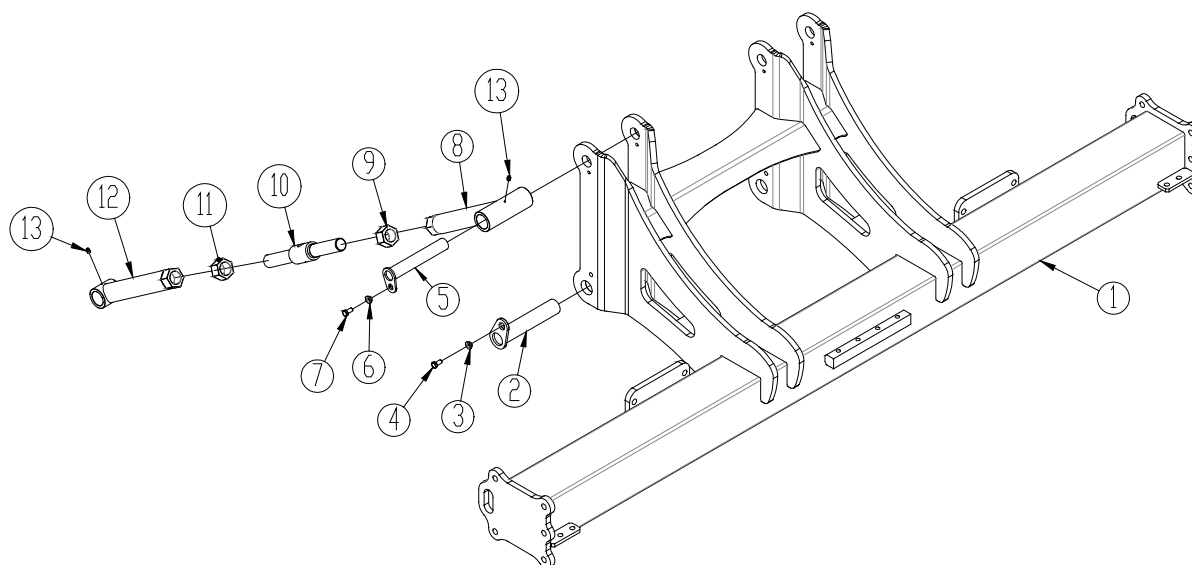
Disc





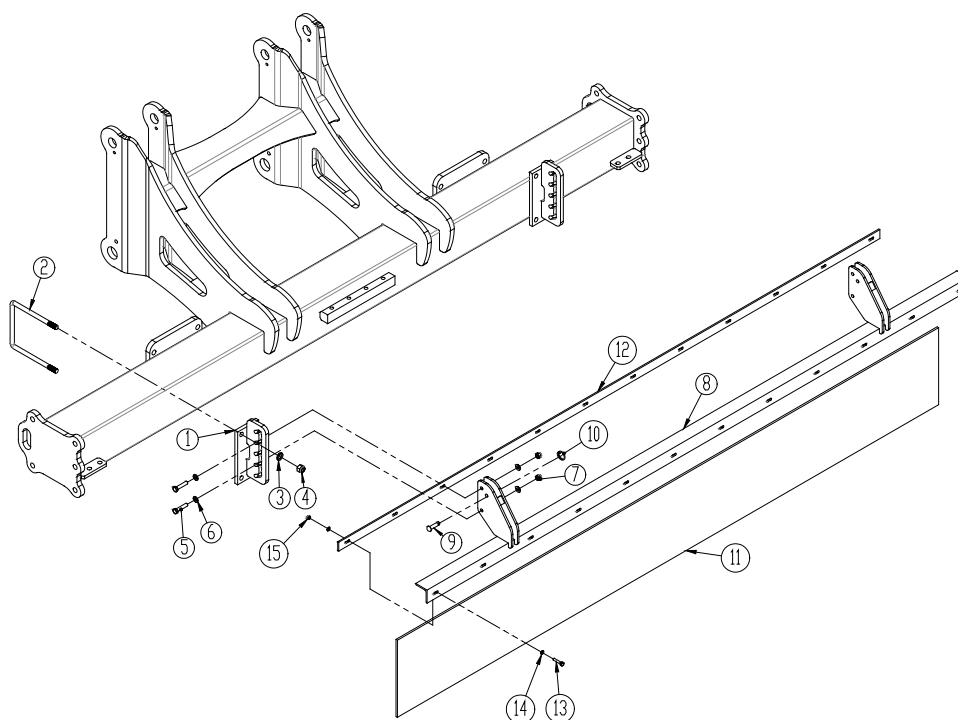
Pos.	Varenr.	Betegnelse	Antal 3m	Antal 3,5m	Antal 4m
1	630949022	Komplet disc med bærearml (venstre) (bagerste bulle)			
1	630949012	Komplet disc med bærearml (højre) (forreste bulle)			
2	630949026	Bærearml (venstre)	11	13	15
2	630949016	Bærearml (højre)	11	13	15
3	630949046	Spændeplade for bærearml	22	26	30
4	690103091	Bolt M12x45 10.9	88	104	120
5	690117014	Facetskive Ø12	88	104	120
6	690113013	Klemlåsemøtrik M12	88	104	120
7	690210710	Gummi rundsnor Ø35 L=190	88	104	120
8	630949025	Komplet bærearml med nav (venstre) (bagerste bulle)	11	13	15
8	630949015	Komplet bærearml med nav (højre) (forreste bulle)	11	13	15
9	690117012	Facetskive Ø10	132	156	180
10	690113005	Låsemøtrik M10	132	156	180
11	690153508	Sabre disc, takket Ø508 x 4,0 med 6 huller/flad center. Incl bolte-skiver-møtrikker	22	26	30
12	690101210	Bolt M10 x 30 (Brædebolt) 8.8	132	156	180
13	630949032	Reparationssæt incl. nav			
14	690140910	O-Ring Ø80,0 x 3			
14	0483738	O-ring Ø 84,50 x 3,0mm			

**Bagerste sektion**



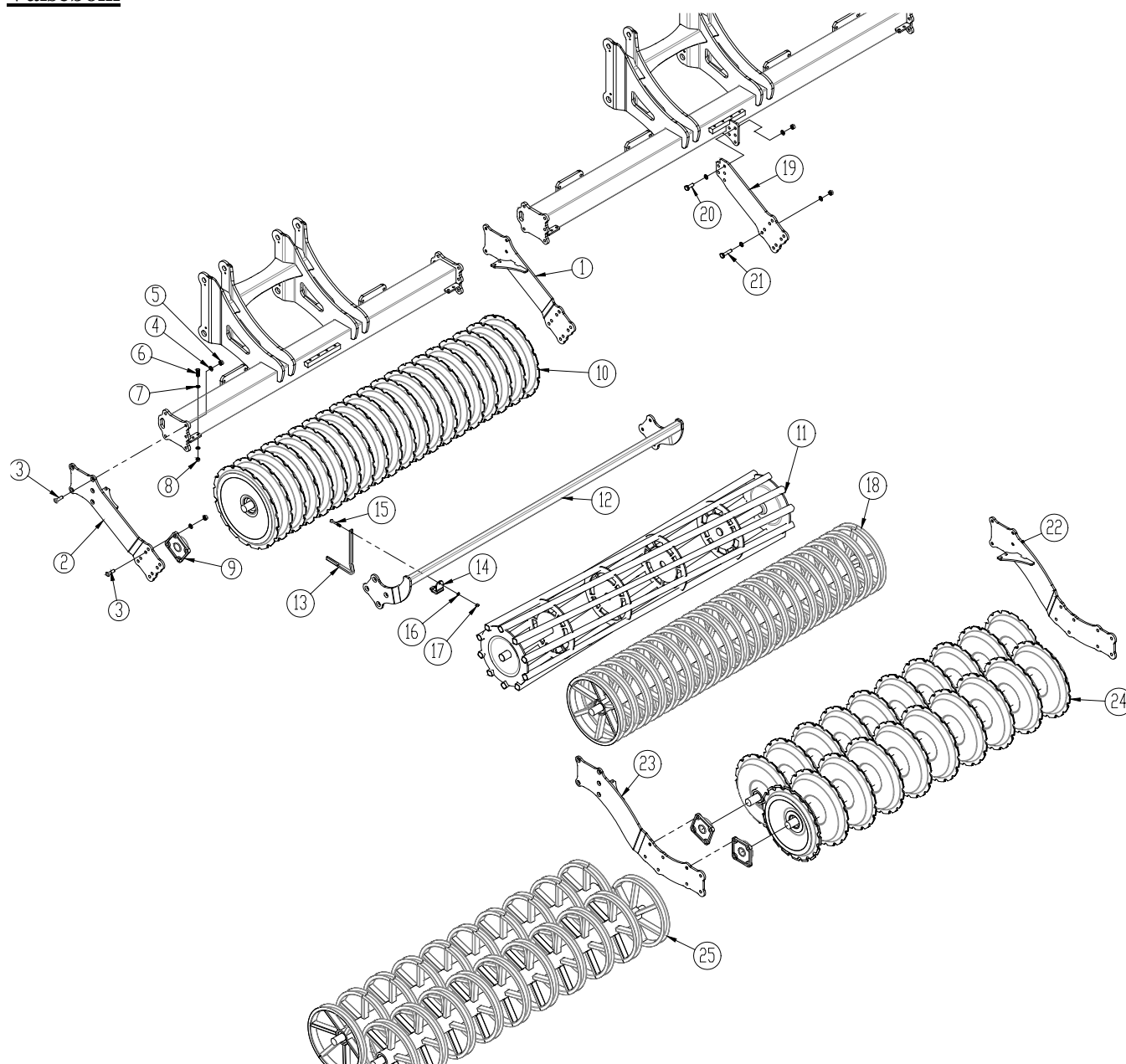
Pos.	Varenr.	Betegnelse	Antal 3m	Antal 3,5m	Antal 4m
1	645100226	Bagerste sektion	1		
	1285025	Bagerste sektion		1	
	1285002	Bagerste sektion			1
2	645100281	Nagle Ø50 L=256	2	2	2
3	630532700	Låsebøsning f/naglehovede	2	2	2
4	0235760	Sætbolt M16x25	2	2	2
5	645100277	Nagle Ø40 L=250	2	2	2
6	630532600	Låsebøsning f/naglehovede	2	2	2
7	0235330	Sætbolt M12x25	2	2	2
8	645100265	Ende f/topstang	2	2	2
9	1170296	Gevindmøtrik (recht)	2	2	2
10	645100267	Midterdel f/topstang	2	2	2
11	1170295	Gevindmøtrik (links)	2	2	2
12	645100269	Ende f/topstang	2	2	2
13	0432500	Smørenippel	4	4	4

### Materialdæmperskærm



Pos.	Varenr.	Betegnelse	Antal 3m	Antal 3,5m	Antal 4m
1	645100423	Ophæng	2	2	4
2	690110109	Dragbånd M16x180x180x180	4	4	8
3	0272290	Facetskive Ø16	8	8	16
4	0264090	Låsemøtrik M16	8	8	16
5	0235390	Bolt M12x55	4	4	8
6	0272270	Facetskive Ø12	8	8	16
7	0264070	Låsemøtrik M12	4	4	8
8	645100430	Vinkeljern	1		
	1285041	Vinkeljern		1	
	1285011	Vinkeljern (V)			1
	1285130	Vinkeljern (H)			1
9	69512040k	Rundhovedet nagle Ø12,5 L=40	2	2	4
10	0431975	Sikringsring	2	2	4
11	645100449	Gummidug	1		
	1285160	Gummidug		1	
	1285121	Gummidug			2
12	645100446	Montageskinne	1		
	1285043	Montageskinne		1	
	1285013	Montageskinne			2
13	0234790	Bolt M8x40	12	14	16
14	0272250	Facetskive Ø8	24	28	32
15	0264050	Låsemøtrik M8	12	14	16

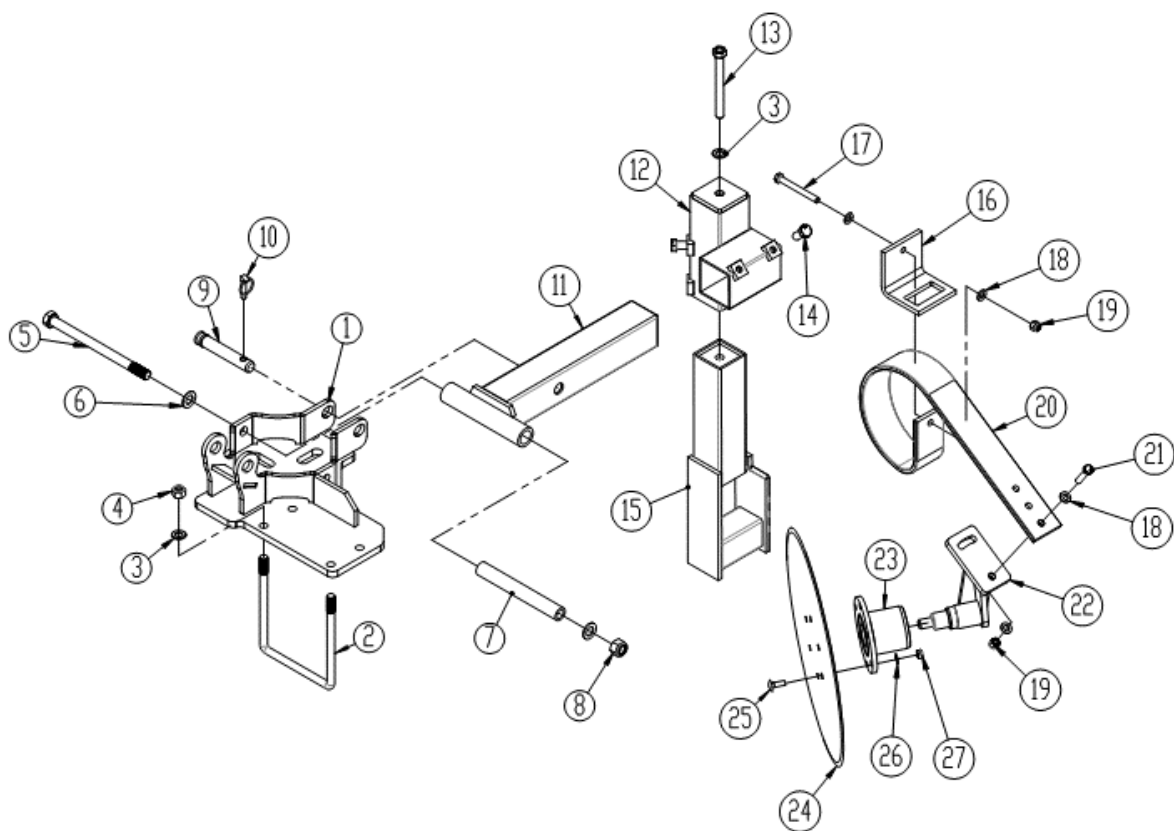
**Valsebom**



Pos.	Varenr.	Betegnelse	Antal 3m	Antal 3,5m	Antal 4m
1	645100445	Valsebomsarm f/Ø600 og Ø700mm valse (H)	1	1	1
2	645100444	Valsebomsarm f/Ø600 og Ø700mm valse (V)	1	1	1
3	0229260	Bolt (undersænket) M20x80mm	18	18	18
		Bolt (undersænket) M20x80mm ( <b>Twin</b> )	26	26	26
4	0272310	Facetskive Ø20	18	18	18-36
		Facetskive Ø20 ( <b>Twin</b> )	26	26	26
5	0264110	Låsemøtrik M20	18	18	18-27
		Låsemøtrik M20 ( <b>Twin</b> )	26	26	26

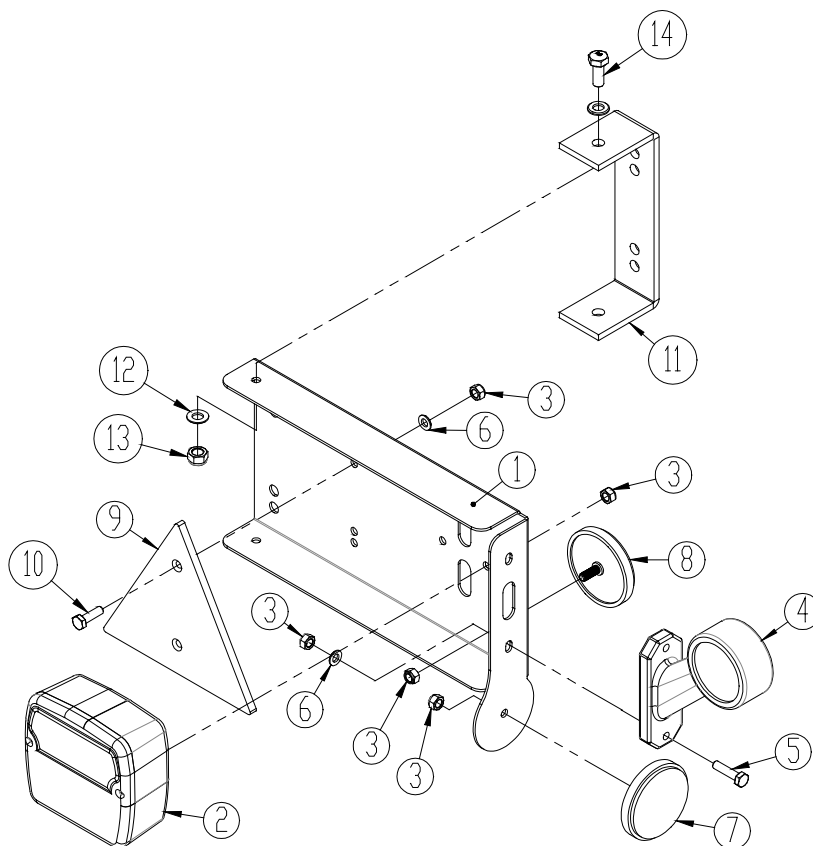
Pos.	Varenr.	Betegnelse	Antal 3m	Antal 3,5m	Antal 4m
6	0235810	Sætbolt M16x50mm	4	4	4
7	0272290	Facetskive Ø16	8	8	8
8	0264090	Låsemøtrik M16	4	4	4
9	0478971	Leje UCF312 (ved enkelt valse)	2	2	4
		Leje UCF312 (ved <b>Twin</b> valse)	4	4	4
10	1160470	V-valse Ø600mm ringe	1		
	7451018	V-valse Ø700mm ringe	1		
	1160480	V-valse Ø600mm ringe		1	
	7451049	V-valse Ø700mm ringe		1	
	7451096	V-valse Ø600mm ringe			2
	7451099	V-valse Ø700mm ringe			2
11	1048240	Rørvalse	1		
	1048280	Rørvalse		1	
	1048330	Rørvalse			1
12	645100280	Afskraberbulle f/Ø600 mm V-valse og U-valse	1		
	645100426	Afskraberbulle f/700 mm V-valse	1		
	1285038	Afskraberbulle f/Ø600 mm V-valse og U-valse		1	
	1285040	Afskraberbulle f/Ø700 mm V-valse		1	
	1285009	Afskraberbulle f/Ø600 mm V-valse og U-valse			1
	1285046	Afskraberbulle f/Ø700 mm V-valse			1
13	630938520	Afskraber (Ø600mm valse)	19	22	26
	630938521	Afskraber (Ø700mm valse)	19	22	26
14	630938522	Spændestykke	19	22	26
15	0235450	Bolt M12x90	19	22	26
16	0272270	Facetskive Ø12	19	22	26
17	0264070	Låsemøtrik M12	19	22	26
18	7450029	U-valse Ø600mm ringe	1		
	7450048	U-valse Ø600mm ringe		1	
	7450050	U-valse Ø600mm ringe			1
19	1285131	Valsebomsarm (center)			1
20	0236130	Bolt M20x60			5
21	0236180	Bolt M20x90			4
22	1285064	Valsebomsarm ( <b>Twin</b> ) f/Ø600mm valse (H)	1	1	1
23	1285056	Valsebomsarm ( <b>Twin</b> ) f/Ø600mm valse (V)	1	1	1
24	7451078	V-valse Ø600mm ringe ( <b>Twin</b> )	2		
	7451061	V-valse Ø600mm ringe ( <b>Twin</b> )		2	
	7451066	V-valse Ø600mm ringe ( <b>Twin</b> )			2
25	7450013	U-valse Ø600mm ringe ( <b>Twin</b> )	2		
	7450041	U-valse Ø600mm ringe ( <b>Twin</b> )		2	
	7450044	U-valse Ø600mm ringe ( <b>Twin</b> )			2

**Kantudstyr**



Pos.	Varenr.	Betegnelse	Antal
1	645100371	Holder f/kantudstyr	1
2	690110109	Dragbånd M16 x 180x180x180	2
3	0272290	Facetskive Ø16	4
4	0264090	Låsemøtrik M16	4
5	0236315	Bolt M20x280	1
6	0272310	Facetskive Ø20	2
7	630943095	BK-rør 30x5mm L=233	1
8	0264110	Låsemøtrik M20	1
9	69525107J	Nagle Ø25 L=107	1
10	0378600	Ringsplit	1
11	630943090	Led f/kantudstyr	1
12	630943099	Spindelkryds	1
13	630943109	Justerbolt	1
14	690103124	Bolt M16x35	4
15	630943102	Spindel	1
16	0422390	Tandholder	1
17	690103098	Bolt M12x110	1
18	0272270	Facetskive Ø12	4
19	0264070	Låsemøtrik M12	2
20	0422145	Tand 80x10mm	1
21	0235380	Bolt M12x50	1
22	630943080	Aksel konsol	1
23	630949035	Samlet nav	1
24	690153509	Tallerken	1
25	0248421	Brædebolt M10x30	6
26	0272260	Facetskive Ø10	6
27	0264060	Låsemøtrik M10	6

**LED-lys**

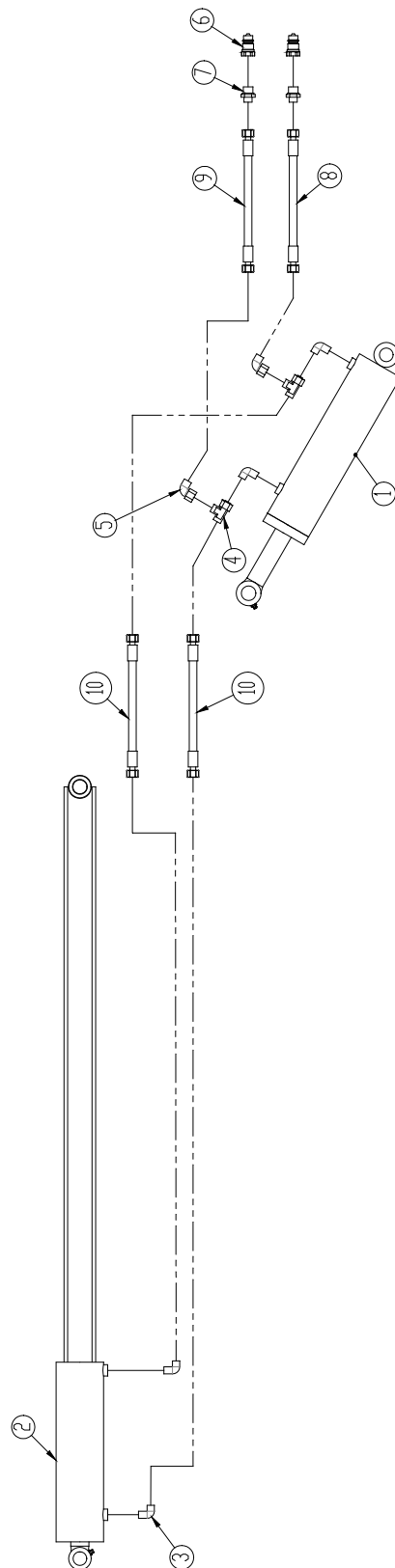


Pos.	Varenr.	Betegnelse	Antal
1	7357505	Lygteholder (V)	1
	7357508	Lygteholder (H)	1
2	7357504	Baglygte	2
3	0264030	Låsemøtrik M5	16
4	7357507	Markeringslygte (V)	1
	7357509	Markeringslygte (H)	1
5	0234860	Bolt M5x20	4
6	0272230	Facetskive Ø5	8
7	0656240	Reflex, gul	2
8	0656250	Reflex, hvid	2
9	0521030	Reflex, rød	2
10	0234860	Bolt M5x20	4
11	7357516	Beslag	2
12	0272240	Facetskive Ø6	8
13	0264040	Låsemøtrik M6	4
14	0234330	Bolt M6x20	4



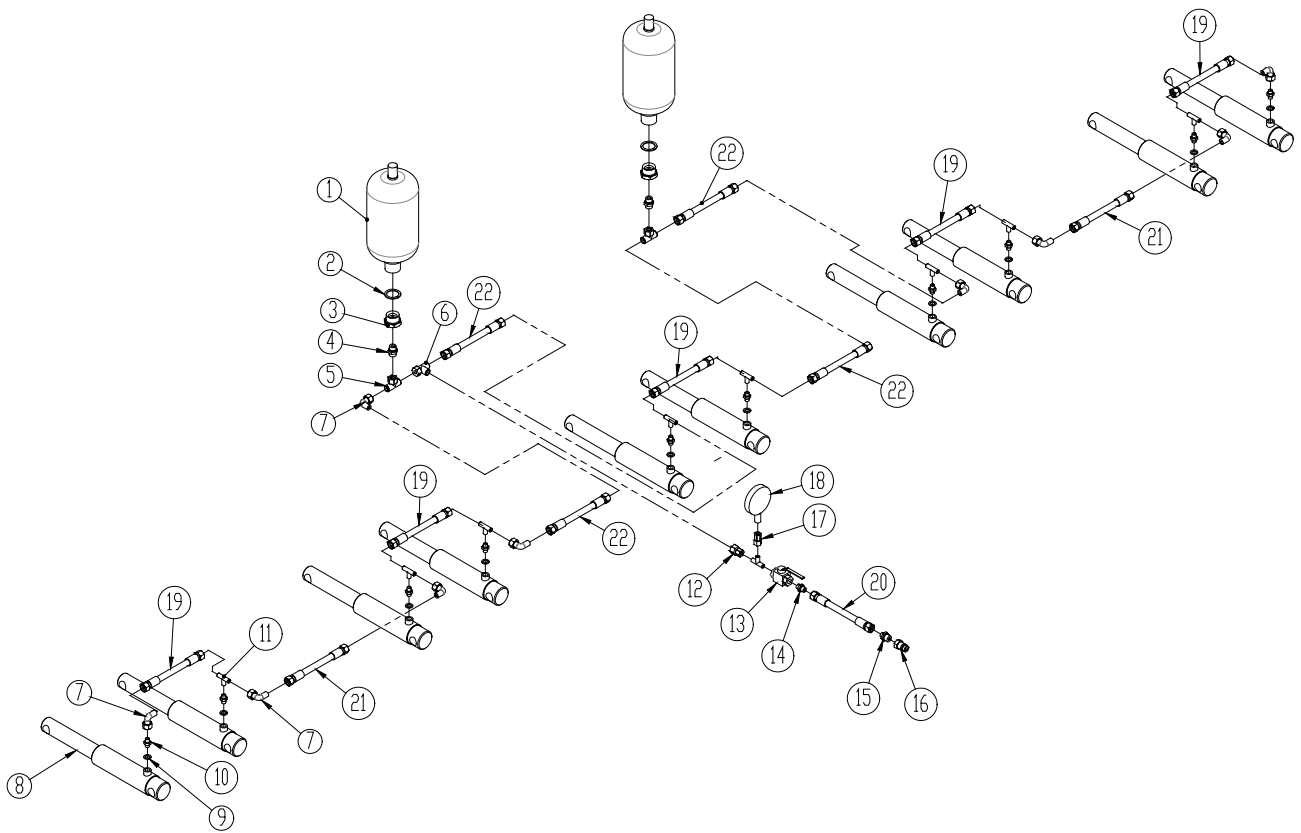
## Hydraulik

### Hjulstel



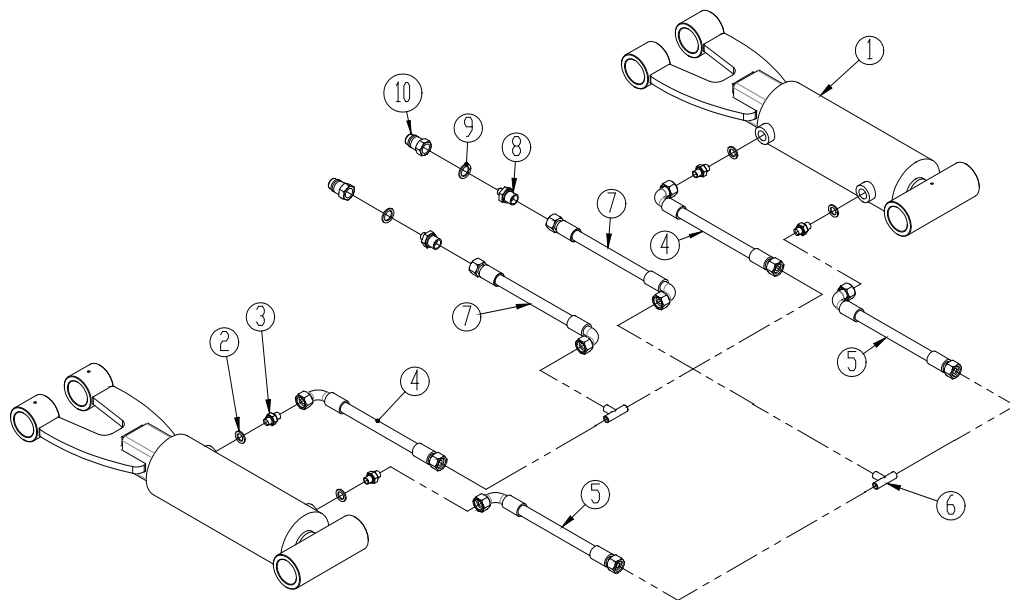
Pos.	Varenr.	Betegnelse	Antal 3m	Antal 3,5m	Antal 4m
1		Se pos 10 side 24	1	1	1
2		Se pos 10 side 26	1	1	1
3	0446200	Indskruning vinkel 3/8"	2	2	2
4	0446502	Stilbaar T-nippel Ø12mm/o-ring	2	2	2
5	0446679	Stilbar vinkel Ø12mm	2	2	2
6	0444020	Lynkobling 1/2"	2	2	2
7	690203103	Indskruning lige 1/2" Ø12	2	2	2
8	0454835	Slang 2950mm 3/8" st/st	1	1	1
9	0454909	Slang 3250mm 3/8" st/st	1	1	1
10	0454665	Slang 2450mm 3/8" st/st	2	2	2

**Hydraulisk stensikring**



Pos.	Varenr.	Betegnelse	Antal 3m	Antal 3,5m	Antal 4m
1	690206513	Akkumulator 4,5L 90bar	2	2	2
2	0449110	Bounded seal 1 ¼"	2	2	2
3	690204501	Indskruning lige ½" x 1 ¼"	2	2	2
4	0446757	Indskruning lige Ø15mm x ½"	2	2	2
5	690204505	Stilbar T Ø15mm	2	2	2
6	0446500	Stilbar T15L	1	1	1
7	0446680	Stilbar vinkel Ø15 formont omløber	9	11	13
8		Se pos 3 side 30	10	12	14
9	0449060	Bounded seal 3/8"	20	24	28
10	0446752	Indskruning lige Ø10-½"	20	24	28
11	690204507	Samler T15 u/omløb	8	10	12
12	0447710	Omvendt samler Ø15/Ø12	1	1	1
13	0442350	Kuglehane 3/8"	1	1	1
14	0446751	Indskruning, lige Ø10-3/8"	1	1	1
15	0446752	Indskruning lige Ø10-½"	1	1	1
16	0444020	Lynkobling ½"	1	1	1
17	690206825	Manometerpåskruning Ø12 / 1/4"	1	1	1
18	0442051	Manometer 400 bar	1	1	1
19	690201414	Slange 400mm ½" st/st	5	6	7
20	690201046	Slange 1660mm ¼" st/st liftofhængt	1	1	1
	690201003	Slange 4550mm ¼" st/st bugseret	1	1	1
21	690201449	Slange 850mm ½" st/st	2	3	4
22	690201423	Slange 500mm ½" st/st	4	4	4

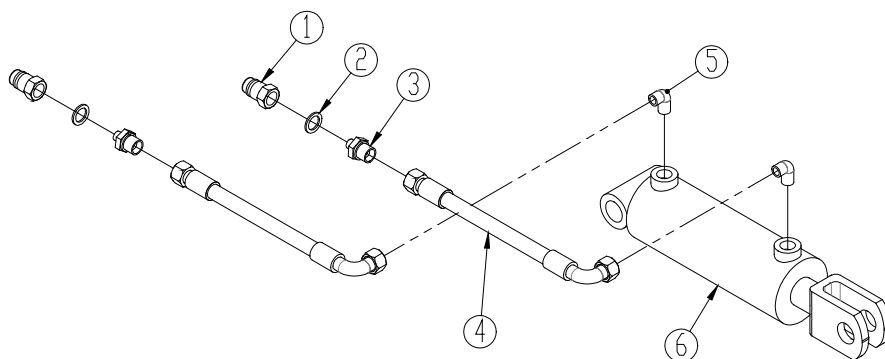
**Løft af bagerste sektion**



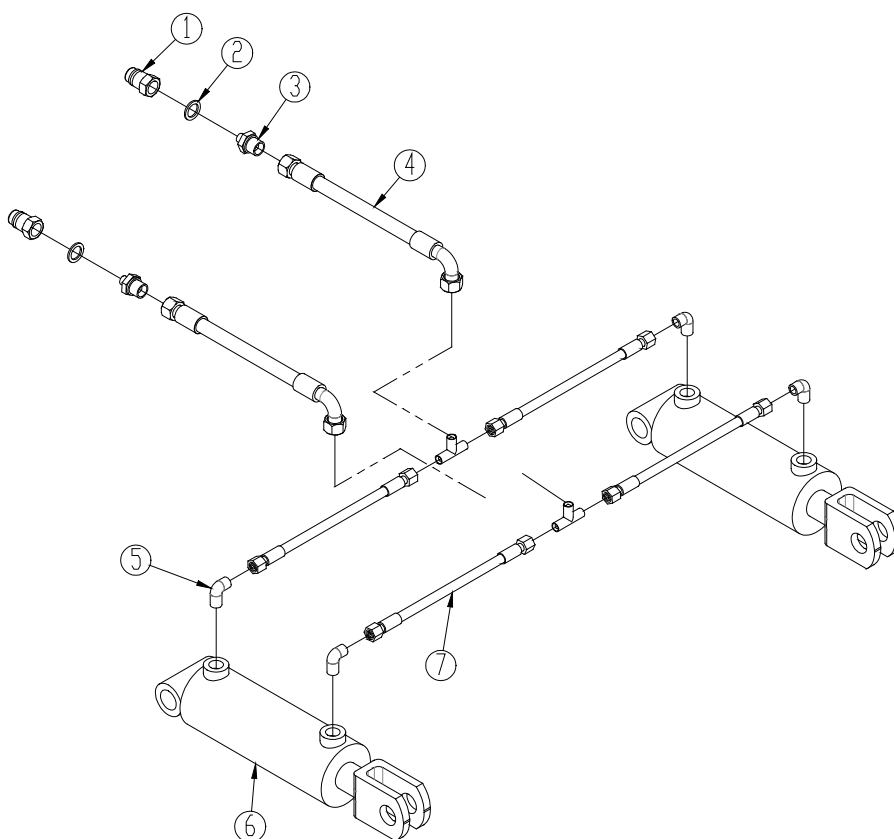
Pos.	Varenr.	Betegnelse	Antal 3m	Antal 3,5m	Antal 4m
1		Se pos 2 side 32	2	2	2
2	0449060	Bounded seal 3/8"	4	4	4
3	0444530	Brystnippel 3/8"	4	4	4
4	0454212	Slange 710mm 3/8" st/st	2	2	
	xxx	Slange xxxmm 3/8" st/st			2
5	0454170	Slange 500mm 3/8" st/st	2		
	0454212	Slange 710mm 3/8" st/st		2	
	xxx	Slange xxxmm 3/8" st/st			2
6	0446520	T-nippel 3/8"	2	2	2
7	0454835	Slange 2950mm 3/8" st/st (liftophængt)	2	2	2
	0455022	Slange 5750mm 3/8" st/st (bugseret)	2	2	2
8	0444550	Brystnippel 1/2" x 3/8"	2	2	2
9	0449070	Bounded seal 1/2"	2	2	2
10	0444020	Lynkobling 1/2"	2	2	2

**Regulering af disc**

**Uden el-dybdestop 3,0m**



**Uden el-dybdestop 3,5 og 4,0m**

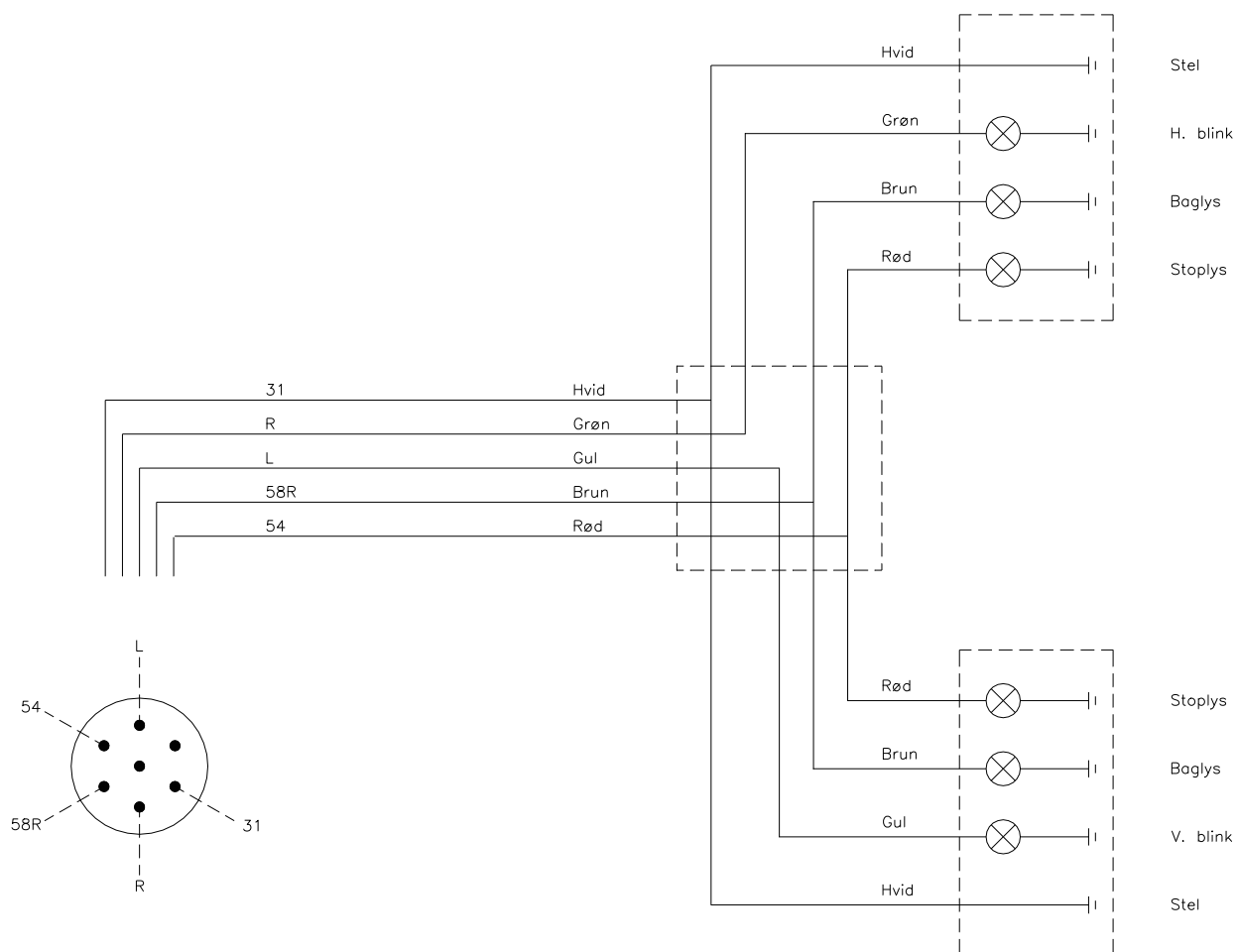


Pos.	Varenr.	Betegnelse	Antal 3m	Antal 3,5m	Antal 4m
1	0444020	Lyn kobling ½"	2	2	2
	0449070	Bounded seal ½"			
3	0444490	Indskruining ½" x ¼"	2	2	2
4	0455085	Slange 7050mm ¼" st/st (bugseret)	2		
	0455021	Slange 5750mm ¼" st/st (bugseret)		2	
	xxx	Slange xxxxmm ¼" st/st (bugseret)			x
	0454967	Slange 4200mm ¼" st/st (liftophængt)	2		
	0454834	Slange 2950mm ¼" st/st (liftophængt)		2	
	xxx	Slange xxxxmm ¼" st/st (liftophængt)			x
5	690203006	Indskruining, vinkel, 10-3/8" BSP	2	2	2
6		Se pos. 13, side 34	1	2	2
7	0454498	Slange 1590mm ¼" st/st (liftophængt)		4	
	xxx	Slange xxxxmm ¼" st/st (liftophængt)			4



## Diagrammer

### Lygtesæt



## Notat



Maskiner til vækst

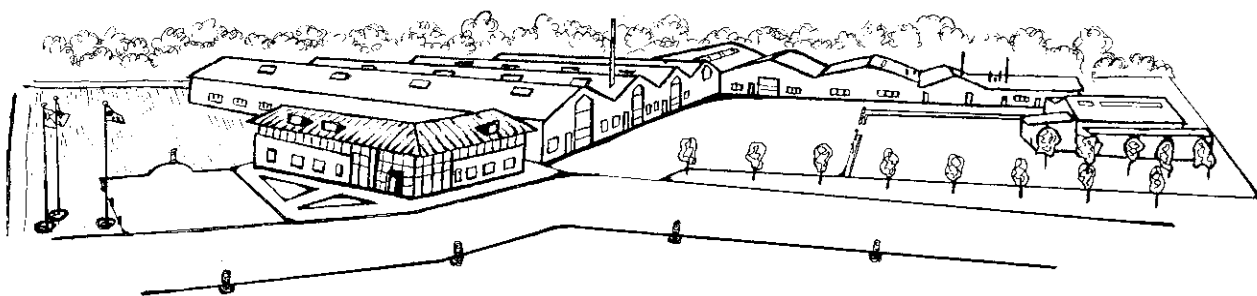
Maskiner til vækst

Maskiner til vækst

Maskiner til vækst

Maskiner til vækst

Maskiner til vækst



Ret til konstruktionsændringer uden varsel forbeholdes.