



Käyttöohje
Vaatimuksenmukaisuusvakuutus
Varaosaluettelo

Disc-Roller
4,0 – 5,0m (2-lohko)



Tärkeää: Ennen koneen käyttöönottoa on tärkeää, että tämä käyttöohje luetaan huolellisesti ja turvallisuusohjeet ymmärretään.



N. A. Christensensvej 34
DK-7900 Nykøbing Mors
Tel: +45 9772 4288
Fax: +45 9772 2112
www.he-va.com

Sisällysluettelo

EY- VAATIMUSTENMUKAISUUSVAKUUTUS	2
DISC-ROLLER TURVALLISUUSOHJEET	4
HYDRAULIIKAN TURVALLISUUS- JA KÄYTTÖOHJEET	5
KONEEN MERKINNÄT	6
TEKNISET TIEDOT	7
KONEEN KÄYTTÖNOTTO	9
NOSTOLAITEKIINNITTEISEN KONEEN KIINNITYS.....	9
HINATTAVAN KONEEN KYTKENTÄ	9
KULJETUS	10
NOSTOLAITEKONEEN IRROTTAMINEN.....	10
HINATTAVAN KONEEN IRROTUS	10
KONEEN SÄÄDÖT	11
VETOLAITE	11
LAUTASET	11
REUNAVARUSTUS.....	12
EDGE EQUIPMENT FROM MACHINE NO. 341738.....	12
SCRAPER FROM 2009 UNTIL 2013:	14
MATERIAALIN HEITTO-SUOJA.....	15
PYÖRÄNJÄLJEN KUOHKEUTTAJA (VOIDAAN ASENTAA AINOASTAAN HINATTAVIIN DISC ROLLEREIHIN)	15
KUNNOSSAPITO JA HUOLTO	16
VARAOSALUETTELO	17
RUNGON TAKAOSA (HINATTAVAT KONEET).....	17
KESKILOHKO.....	19
PYÖRIEN RIPUSTUS (HINATTAVAT KONEET).....	21
SIVULOHKO.....	23
LAUTASET	25
TIIVISTYSJYRÄ	27
KAAPIMET.....	28
SCRAPER FROM 2009 - UNTIL MACHIN NO. 344861	30
REUNAVARUSTUS.....	31
EDGE EQUIPMENT FROM MACHIN NUMBER 341738.....	33
LISÄVARUSTEIDEN VARAOSALUETTELO	35
MATERIAALIN HEITTO-SUOJA.....	35
SPRING-BOARD ETULATA (VASEN) 4,0 – 5,0M.....	37
LAUTASTEN TYÖSYVYYDEN SÄHKÖSÄÄTÖ	40
VALOVARUSTUS.....	43
HYDR. JARRUT	45
PAINELMAJARRUT	46
SUPPORTING WHEEL (MODEL FOR SPRING-BOARD)	49
SUPPORTING WHEEL (MODEL WITHOUT SPRING-BOARD).....	51
HYDRAULIIKAN VARAOSALUETTELO	53
RUNGON JA PYÖRÄSTÖN VÄLINEN HYDRAULIIKKA	53
SIVULOHKON NOSTOHYDRAULIIKKA	54
LAUTASTEN SÄÄTÖHYDRAULIIKKA	56
KAAVIOT	58
SÄHKÖINEN SYVYYDENSÄÄTÖ.....	58
VALOVARUSTUS.....	59
HYDRAULIIKKA	60
SYVYYDEN SÄÄDÖN HYDRAULIIKKA.....	61
SYVYYDEN SÄHKÖSÄÄDÖN HYDRAULIIKKA	61
NOTES:	62



EY- VAATIMUSTENMUKAISUUSVAKUUTUS

konedirektiiviin 2006/42/EY mukaisesti
voimassa 29. joulukuuta 2009 lähtien

HE-VA ApS
N. A. Christensensvej 34,
DK-7900 Nykøbing Mors

vakuuttaa täten, että alla mainitut koneet täyttävät
neuvoston direktiivin 2006/42/EY vaatimukset.

Edellä oleva vakuutus koskee seuraavia koneita:

Disc-Roller 4.0m – 5.0m

Nykøbing 29. Joulukuu 2009


Villy Christiansen

Allekirjoittanut on myös pätevä laatimaan teknisen dokumentaation edellä mainituille koneille.

Disc-Roller turvallisuusohjeet

Konetta ei saa käyttää, jos koneen käyttöalueella* on ihmisiä**.

Kun koneen vaara-alueella oleskelee ihmisiä (esim. säädön, huollon tai koneen irti kytkemisen aikana) on seuraavat toimenpiteet tehty:

1. Kone on laskettu maahan
2. Hydrauliiikan paineet on vapautettu
3. Traktorin moottori on pysäytetty ja virta-avain on poistettu.
4. Kuljettajan on varmistettava, että konetta käytettäessä kukaan ei oleskele vaara-alueella.

* Vaara-alue. Koneen päällä ja alla sekä 4 m:n etäisyydellä koneesta

** Vaarassa oleva henkilö : Jokainen, joka oleskelee vaara-alueella.

Useimmat koneen käytön, kuljetuksen ja huollon yhteydessä tapahtuvat tapaturmat johtuvat yksinkertaisimpien turvaohjeiden noudattamatta jättämisestä.

Tästä syystä on erittäin tärkeää, että jokainen, joka käyttää, huoltaa tai korjaa konetta noudattaa olemassa olevia koneen turvaohjeita.

Ainoastaan sellaiset henkilöt, jotka tuntevat työn ja sen mahdolliset vaarat saavat käyttää, huoltaa ja korjata konetta.

Koneen siirtämisen ja säilytyksen ohjeet

Kone toimitetaan täysin toimintavalmiina jälleenmyyjän kuljetuskalustolla. Ammattitaitoinen kuljettaja auttaa koneen siirrossa kuljetusalustalta.

Kone ajetaan auton lavalta traktorin avulla lastaussiltoja pitkin.

Kone asetetaan tasaiselle ja tukevalle alustalle.

VARO !! Pyörivät osat ja löysät vaatteet ovat vaarallinen yhdistelmä.

TÄRKEÄÄ!!

Putoamisvaaran takia on hengenvaarallista oleskella koneen rungon päällä käytön aikana.

Hydrauliikan turvallisuus- ja käyttöohjeet

1. Enimmäiskäyttöpaine on 225 bar.
2. Suosittelemme, että traktorin ja koneen väliset letkuliittimet merkitään niin, että kytkentää ei vahingossa voi tehdä väärin.
3. Vuotokohtia ei saa etsiä paljaalla kädellä vaan siihen on käytettävä esim. kartonkipalaa. (Käytä käsineitä, suojalaseja ym.)
Paineen alainen, vuotava öljysuihku voi tunkeutu ihon lävitse ja aiheuttaa vakavia vammoja. Jos vahinko tapahtuu, on heti hakeuduttava lääkäriin. **TULEHDUSVAARA!**
5. Ennen hydraulikkajärjestelmään kohdistuvia toimenpiteitä on kone laskettava maahan. Järjestelmän paine vapautetaan, moottori pysäytetään ja virta-avain irrotetaan.
6. Hydrauliikkaletkut tarkistetaan säännöllisesti ja vähintään 6 kk:n välein etteivät ne ole kuluneet tai vaurioituneet. Vaurioituneet letkut vaihdetaan välittömästi.

Hydrauliikkaletkujen käyttöikä on enintään 5 vuotta.
Uusien hydraulikkaletkujen tulee vastata alkuperäisiä.

MAANTIEKULJETUKSEN OHJEET:

Ennen koneen maantiekuljetusta tarkistetaan, että kone on kytketty traktoriin oikealla tavalla ja että se täyttää liikennesäännökset
(suurin sallittu kokonaispaino, sallittu akselikuorma, kuljetusleveys, valot, varoituskilvet).

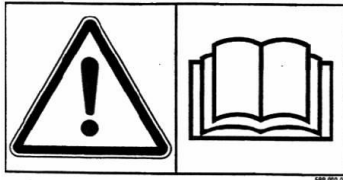
TRAKTORIN ETUAKSELIN KUORMITUS:

Koneen kytkennän jälkeen ja maksimikuormituksen aikana on varmistettava, että traktorin ohjauskyky säilyy. Varmista, että etuakseliin kohdistuu riittävä paino. Etuakselipainon pitää olla väh. 20 % traktorin painosta. Älä ylitä suurinta sallittua akseli- ja kokonaispainoa.

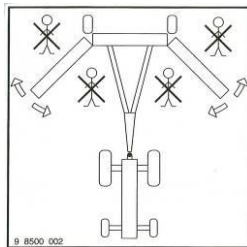
HUOM! Traktoriin kytketty kone vaikuttaa aina ajo-, ohjaus- ja jarrutusominaisuuksiin.

Koneen merkinnät

Koneessa on useita tarroja, joissa on turvallisuuteen ja käyttöön liittyviä ohjeita. Lue nämä ohjeet ja muistuta koneen käyttäjää tässä kirjassa olevista merkinnöistä ja **turvallisuusohjeista**. Pidä tarrat ja merkit puhtaina. Vaurioituneet tarrat on vaihdettava uusiin.



Lue käyttöohje ennen koneen käyttöä ja noudata turvallisuusohjeita.



Varmista aina, että sivulohkot voidaan turvallisesti laskea alas käyttöasentoon.



Kilpi, jossa on koneen valmistusnumero ja -vuosi.

**HUSK - PLEASE NOTE -
ACHTUNG - ATTENTION**
EFTERSPÆND BOLTE
TIGHTEN UP THE BOLTS
BOLZEN NACHZIEHEN
RESSERRER LES BOULONS

Kiristä kaikki ruuvit ja mutterit lyhyen käyttöajan jälkeen. Ellei näin tehdä, ei takuu ole voimassa.

Maximum torque in Nm. w/lubricated thread			
Metric thread	Quality 8.8	Quality 10.9	Quality 12.9
M12	81	114	136
M14	128	181	217
M16	197	277	333
M18	275	386	463
M20	385	541	649
M22	518	728	874
M24	665	935	1120

Tekniset tiedot

Nostolaitekiinnitteinen Disc Roller 4,0 m ja 5,0 m Ø510 mm:n lautasilla ja Ø600 mm:n profiilikiekoilla

	<u>4,0m</u>	<u>5,0m</u>
Työleveys:	4,0m	5,0m
Kuljetusleveys:	2,45m	2,45m
Koneen pituus:	2,30m	2,30m
Lautasia:	30 kpl	38 kpl
Paino V-profiilikiekoilla:	3120 kg	3750 kg
V-profiilikiekoja:	32 kpl	40 kpl
Kaapimia (V-kiekko):	31 kpl	39 kpl
Paino T-profiilikiekoilla:	2760 kg	3290 kg
T-profiilikiekoja:	32 kpl	40 kpl
Kaapimia (T-profiilikiekot):	31 kpl	39 kpl
Hydrauliikan liitântä:	2 kpl 2-toim.	
Hydrauliikan vähimmäispaine:	190 bar	
Enimmäistyösyvyys:	12 cm	
Ajonopeus (suositus):	10 – 16 km/h	

**Hinattava Disc Roller 4,0 m ja 5,0 m
Ø510 mm:n lautasilla
ja Ø600 mm:n profiilikiekoilla**

	<u>4,0m</u>	<u>5,0m</u>
Työleveys:	4,0m	5,0m
Kuljetusleveys:	2,45m	2,45m
Koneen pituus:	5,60m	5,60m
Lautasia:	30 kpl	38 kpl
Paino V-profiilikiekoilla:	3680 kg	4300 kg
V-profiilikiekoja:	32 kpl	40 kpl
Kaapimia (V-kiekk):	31 kpl	39 kpl
Paino T-profiilikiekoilla:	3320 kg	3850 kg
T-profiilikiekoja:	32 kpl	40 kpl
Kaapimia (T-profiilikiekot):	31 kpl	39 kpl
Hydrauliikan liitântä:	3 kpl 2-toim.	
Hydrauliikan vähimmäispaine:	190 bar	
Pyörävarustus:	400/60 x 15,5 – 14 PLY	
Rengaspaine 15 km/h:	2,1 bar / 30 p.s.i	
Rengaspaine 40 km/h:	3,5 bar / 50 p.s.i	
Enimmäistyösyvyys:	12 cm	
Ajonopeus (suositus):	10 – 16 km/h	

Koneen käyttöönotto

Yleistä:

Kone toimitetaan tehtaalta kuljetusasennossa. Kytke kone traktoriin.

Tärkeää:

Tarkista, että vetokoukun korkeus on n. 400- 500 mm.
Tarkista, että tehtaalla asennetut hydrauliiikan pikaliittimet sopivat traktorin vastaaviin liittimiin.

Nostolaitekiinnitteinen kone vaatii 1 kpl 2-toimista öljyn ulosottoa ja hinattava kone 3 kpl 2-toimista ulosottoa.

Pyöräsylinterin letkuissa on **punaiset** raidat.

Lohkosylinterien letkuissa on **siniset** raidat.

Lautassylinterin letkuissa on **vihreät** raidat.

Nostolaitekiinnitteisen koneen kiinnitys

1. Traktori peruutetaan konetta kohti ja kytketään vetolaitteeseen.
2. Kaikki hydrauliiikkaletkut liitetään traktoriin.
3. Kone nostetaan kuljetuskorkeuteen.
4. Sivulohkot (sininen merk.) nostetaan ylös keskirungon rajoittimia vasten.
5. Kun sivulohkot lasketaan alas, avautuu lukitus ensin jonka jälkeen lohkot laskevat.
6. Kun sivulohkot on laskettu alas, vapautetaan hydrauliiikan hallintavipu ja kone on käyttövalmis.
7. Reunavarustus käännetään käyttöasentoon.
8. Lautasia voidaan siirtää ylös ja alas haluttuun työsyvyyteen.

Hinattavan koneen kytkentä

1. Traktori peruutetaan vetosilmukkaa kohti.
2. Kaikki hydrauliiikkaletkut liitetään traktoriin.
3. Hydrauliiikan hallintavivulla (punainen liitäntä) käytetään nostosylinteriä niin, että koneen takaosa nousee ylös.
4. Tämän jälkeen traktoria peruutetaan ja kone kytketään.
5. Kone nostetaan nyt kokonaan ylös ja syvyyden rajoitin käännetään nostosylinterin päälle.

6. Sivulohkot (sininen merk.) nostetaan ylös keskirungon rajoittimia vasten.
7. Kun sivulohkot lasketaan alas, avautuu lukitus ensin jonka jälkeen lohkot laskevat.
8. Kun sivulohkot on laskettu alas, vapautetaan hydrauliiikan hallintavipu ja kone on käyttövalmis.
9. Reunavarustus käännetään käyttöasentoon.
10. Lautasia voidaan siirtää ylös ja alas haluttuun työsyvyyteen.

Kuljetus

1. Lautaset nostetaan kokonaan ylös ennen lohkojen nostamista.
2. Kone nostetaan kuljetuskorkeuteen.
3. Lohkosylintereitä käytetään ja lohkot nostetaan täysin ylös, jonka jälkeen hallintavipu asetetaan kellunta-asentoon. On kuitenkin varmistettava, että lohkojen lukitukset ovat kytkeytyneet.
4. Kone on valmiina kuljetukseen.

Nostolaitteen irrottaminen

1. Kone lasketaan alas tukevalle alustalle ja hydrauliiikan paineet vapautetaan.
2. Nyt kone voidaan irrottaa

Hinattavan koneen irrotus

1. Kone nostetaan kokonaan ylös ja työsyvyyden rajoitin käännetään pois sylinterin päältä.
2. Kone lasketaan maahan.
3. Pyöräsylinteriä käytetään niin, että vetosilmukan paino vapautuu.
4. Nyt kone voidaan irrottaa
5. Traktoria ajetaan hieman eteenpäin, jonka jälkeen hydrauliiikkaletkut irrotetaan.

Tärkeää:

Pysäköi kone tukevalle alustalle ja vapauta hydrauliiikan paineet ennen koneen jättämistä ilman valvontaa!



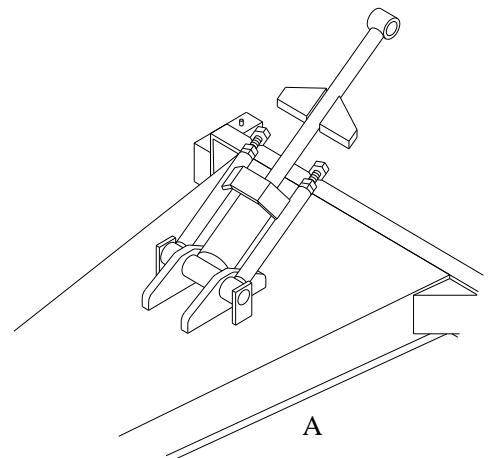
Koneen säädöt

Kun Disc-Roller:in käyttö aloitetaan, on hyvin tärkeää, että kone on samansuuntainen maan pinnan kanssa. Takimmaisena oleva profiilijyräpyörästö kannattaa konetta ja se on ratkaiseva koneen syvyyden säädön kannalta.

Vetolaite

On tärkeää, että työntövarsi (nostolaitekiinnitteiset koneet) tai hinattavan koneen takaosassa olevat säätöpultit (2 kpl) on oikein säädetty.

Vetosilmukan korkeus on: n. 500 mm



Lautaset

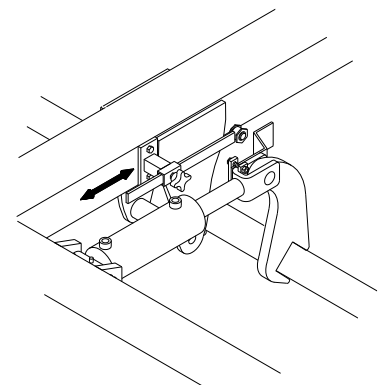
Lautasten työsyvyyttä voidaan säätää sarjaan kytketyllä sylinterijärjestelmällä.

On tärkeää, että lautaset säännöllisesti nostetaan aivan ylös, jolloin sylinterijärjestelmä nollautuu.

Syvyyden säätö näkyy asteikolla (vakio).

Jos käytössä on syvyyden sähkösäätö, säädetään anturi halutulle syvyydelle.

Sähkösäätö voidaan ohittaa, kytkemällä järjestelmä pois päältä ohjaamossa, jolloin lautaset voidaan säätää anturin ohitse ja käyttää suurempaa työsyvyyttä.

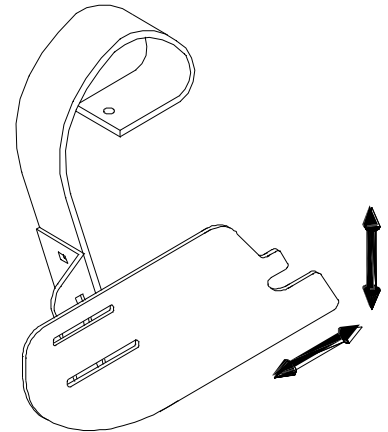
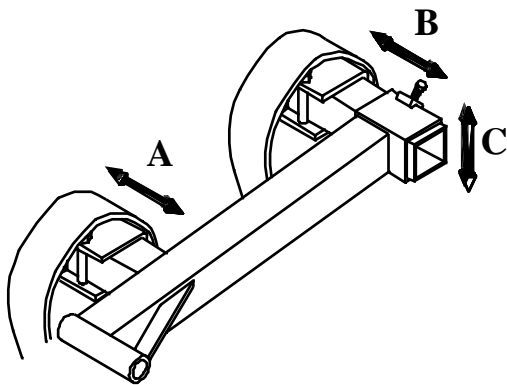


Reunavarustus

Reunavarustus on vakiona Disc Roller:issa.

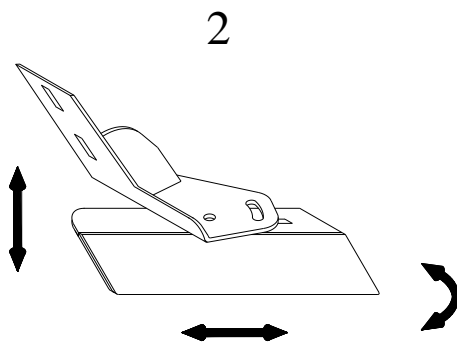
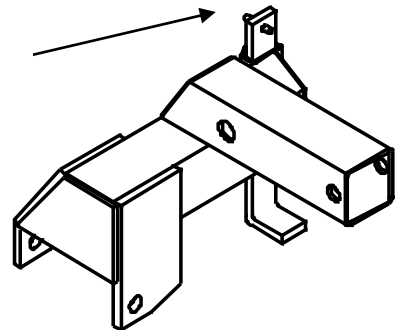
Reunalevy (1) säädetään niin, että se kerää lautasen heittäjän maan.

Reunalevy (1) säädetään hieman irti maan

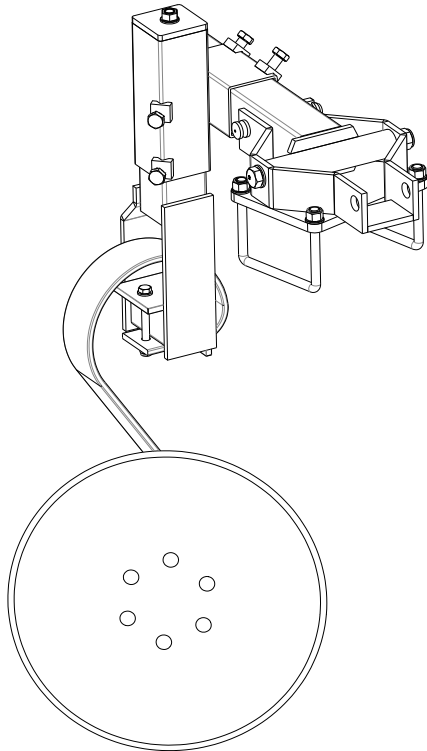


Sivusuunnassa reunalevy säädetään niin että maa pääsee takimaisen lautasen ohi. Runsasolkisissä olosuhteissa saa olla avarampi säätö

Reuna-auran syvyyssäätö.

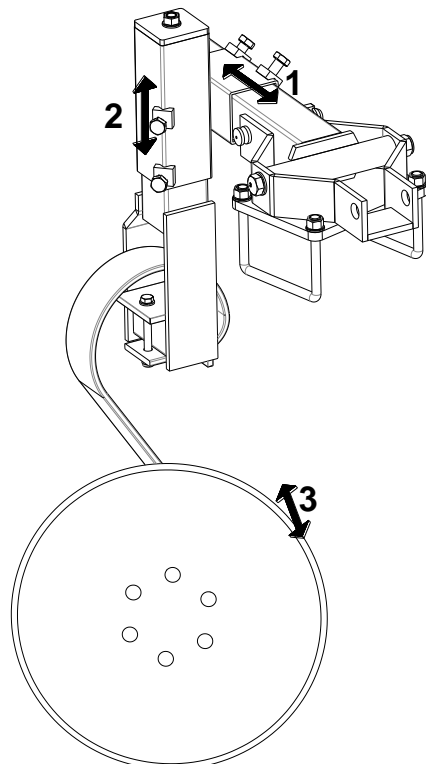


Reunalevy (2) säädetään niin, että materiaali asetetaan viimeisen lautasen muodostamaan vakoon.

Edge equipment from machine no. 341738

New edge equipment for Disc-Roller.

The disc can be adjusted so that the excavated soil is collected. Keep the disc away from the ground to avoid bending when turning.

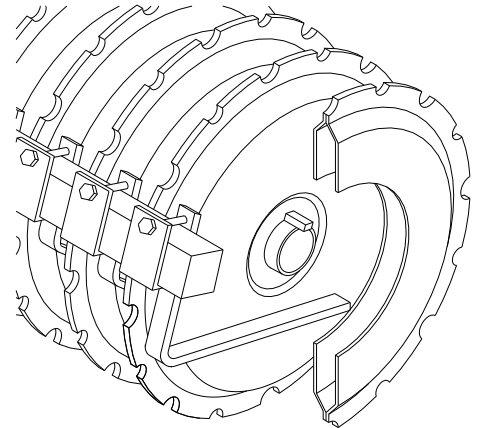
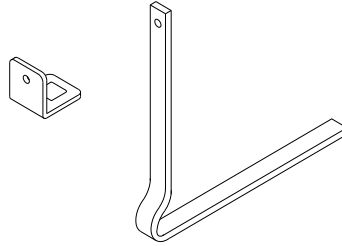


The edge equipment can be adjusted three places:

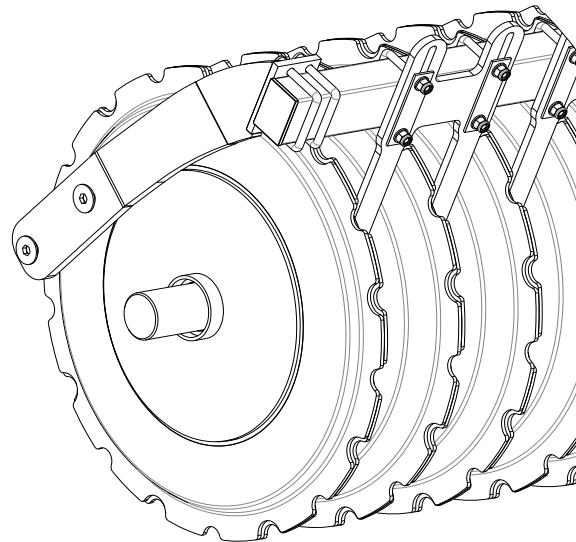
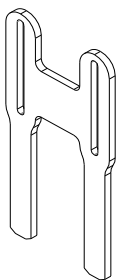
1. Loosen two bolts – move the arm out/in.
2. Use the spindle – it raises and lowers the disc. Loosen two bolts – raise/lower by the spindle and retighten the bolts.
3. Loosen one bolt – tilt the disc more or less.

Kaapimet

Disc Roller:issa on erikoisteräksiset kaapimet jyräkiekkojen välissä. Kaapimien keskitys tarkistetaan päivittäin turhan kulumisen estämiseksi ja kaavintatehon säilyttämiseksi.



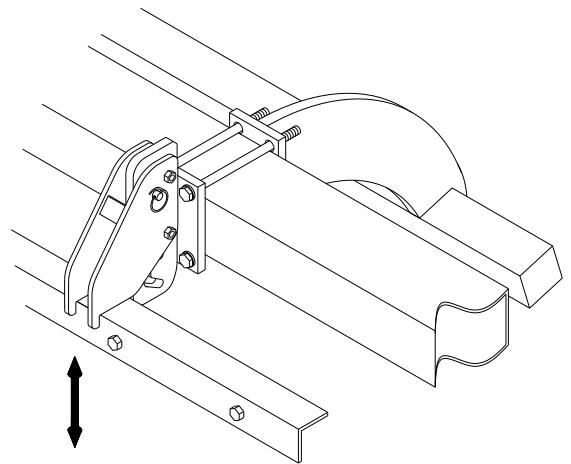
Scraper from 2009 until 2013:



Materiaalin heittosuoja

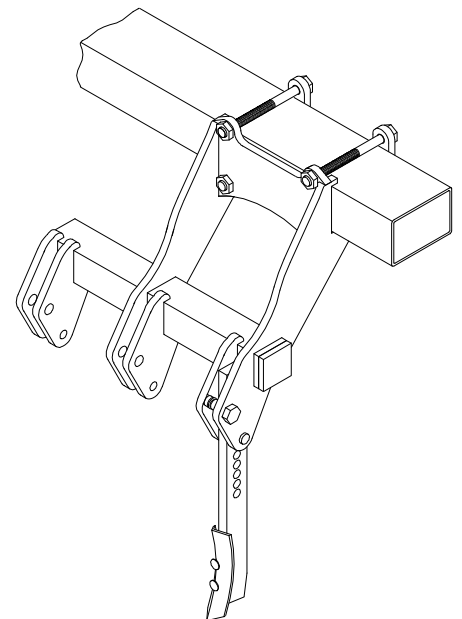
Disc Roller voidaan varustaa materiaalin heittosuojalla joka pudottaa lautasten heittämän materiaalin alas. Suojalevy voidaan säätää 5 cm:n porrastuksella irrottamalla kiinnitysten tapit. Varuste voidaan irrottaa kun pultit ja tapit irrotetaan.

Välimatto voidaan irrottaa kun pultit ja tapit irrotetaan.



Pyöränjäljen kuohkeuttaja (voidaan asentaa ainoastaan hinattaviin Disc Rollereihin)

Hinnattavat Disc Roller muokkaimet voidaan varustaa kuohkeuttimilla jotka kuohkeuttavat traktorpyörien jäljet. Riippuen olosuhteista säädetään työsyvyyttä portaittain.



Kunnossapito ja huolto

- A. Kaikki lautasnavat voidellaan rasvalla niin, että rasvaa pursuaa ulos lautasten tiivisteistä.**

Rasvattava joka 30 käyttötunti. Jos konetta käytetään vaikeissa (pölyisissä) olosuhteissa on voideltava useammin.

Tärkeää:

Voitele kaikki navat ennen pesua. Se estää veden tunkeutumisen laakereihin.
Voitele männänvarret rasvalla.



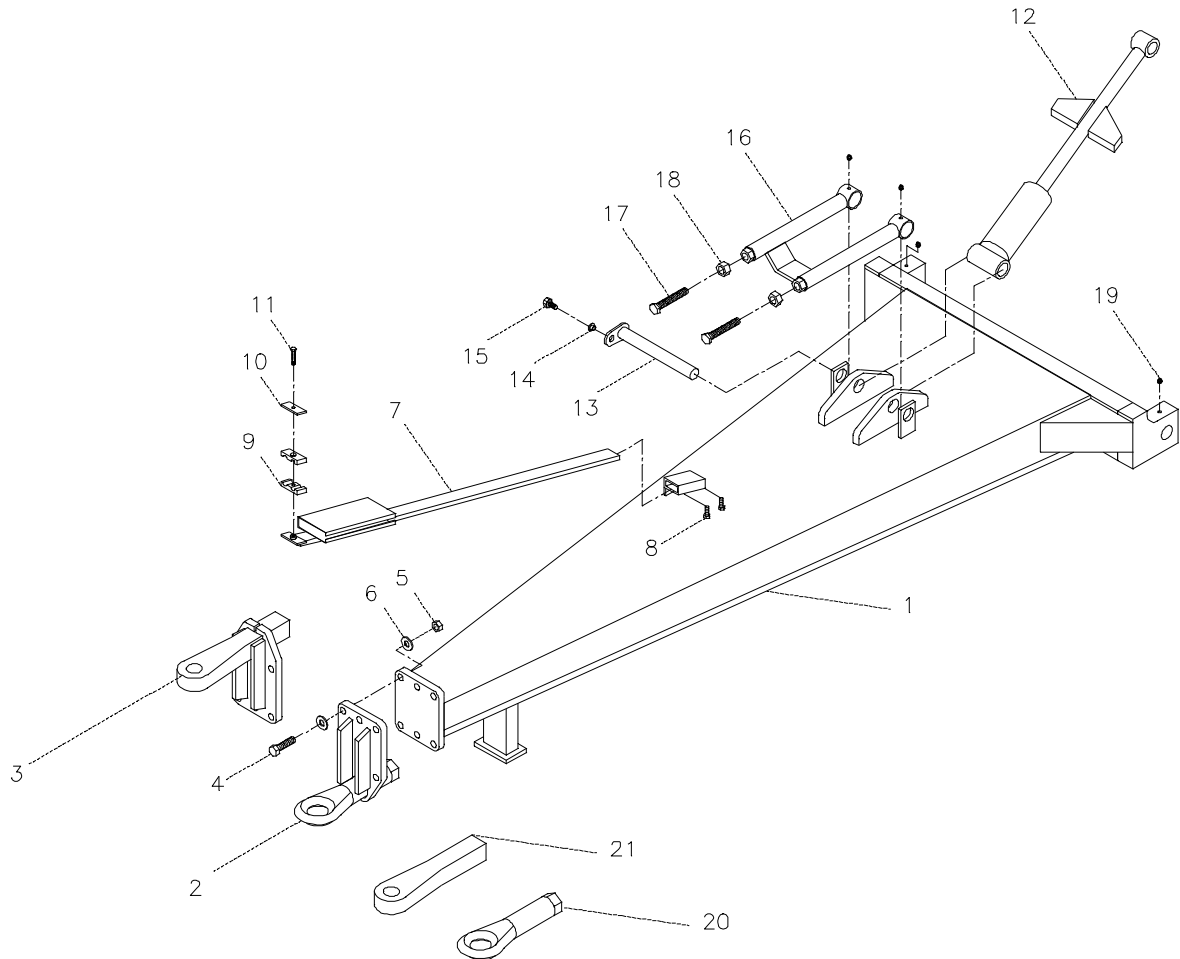
- B.** Noin 10 käyttötunnin jälkeen on pyöräpultit, laakerit ja lukitusrenkaat kiristettävä. Letkut, liitokset ja sylinterit tarkistetaan etteivät ne vuoda, kiristä tarvittaessa.
- C.** 10 käyttötunnin välein kaikki sivulohkojen liikkuvat osat sekä rungon ja pyöräripustuksen nipat voidellaan.
- D.** Käyttökauden jälkeen kone puhdistetaan ja voidellaan.

Tärkeää:

Hydraulikkajärjestelmässä käytetään Hydro Texaco HD32 -öljyä.

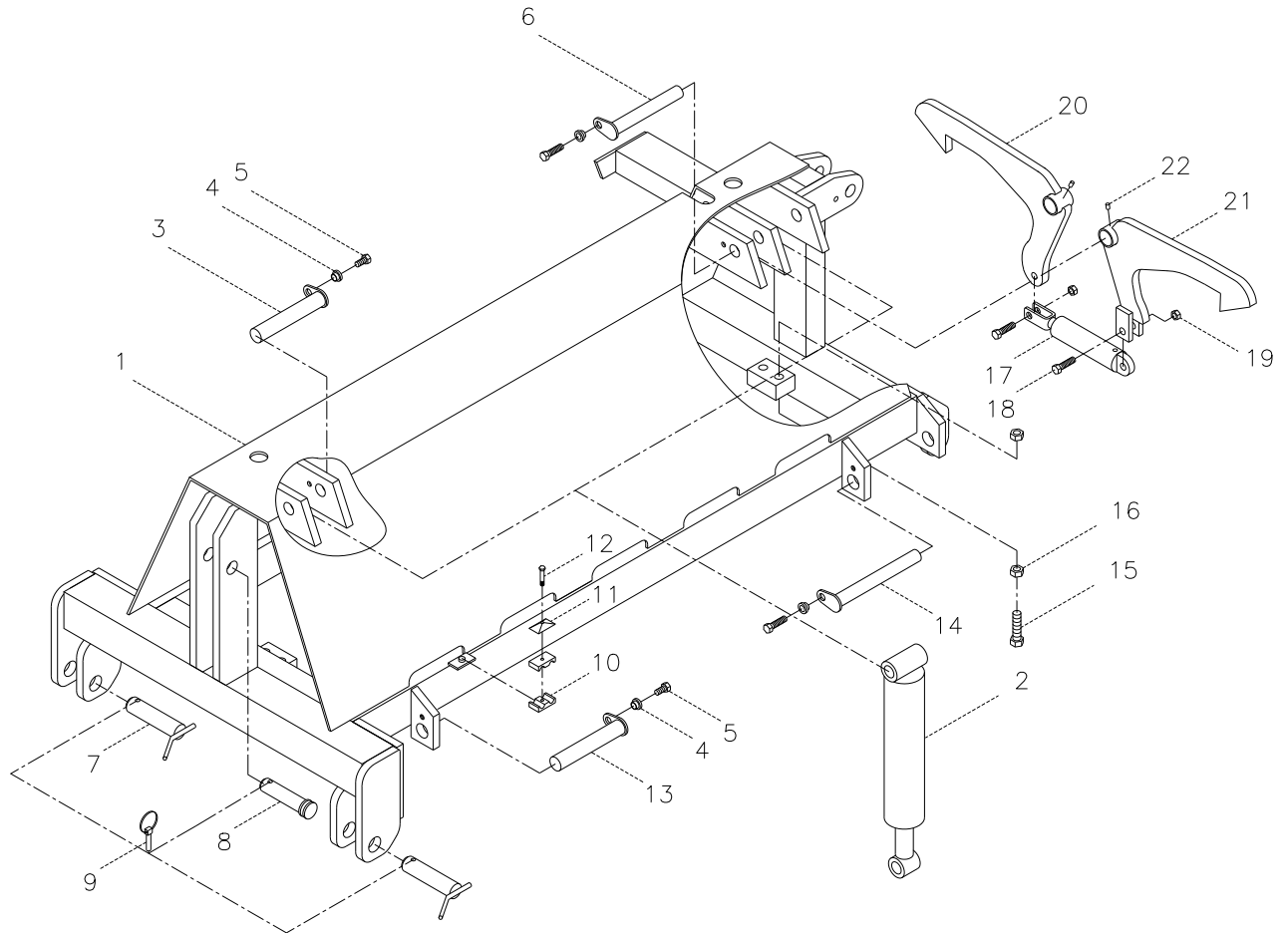
Varaosaluettelo

Rungon takaosa (hinattavat koneet)



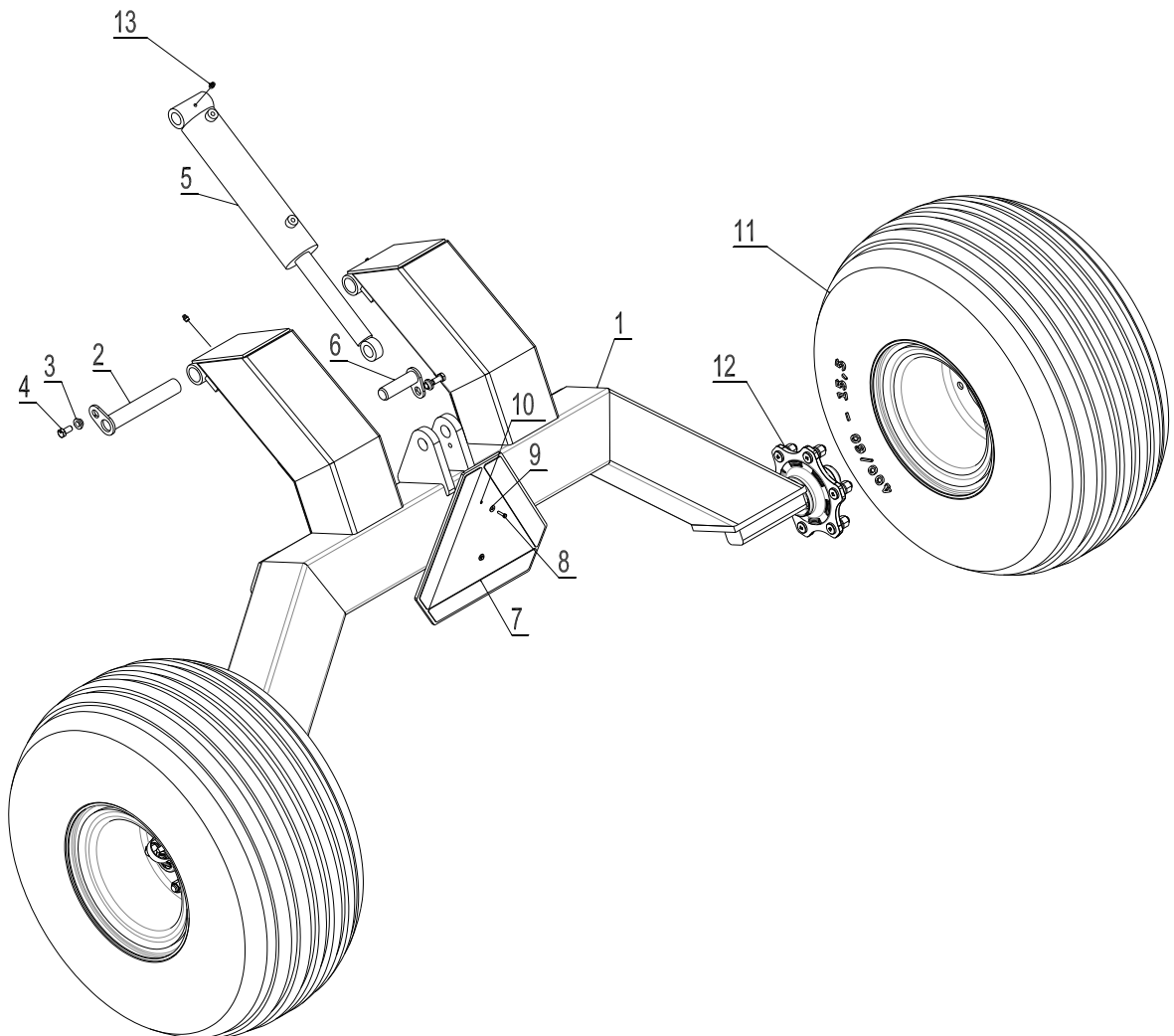
Pos.	Item no.	Designation	4,0 m	5,0 m
1	30931000	Main frame - drawbar until february 2010	1	1
1a	630931000	Main frame - drawbar after february 2010	1	1
2	630931035	Front drawbar (turnable) until february 2010	1	1
2a	630757028	Front drawbar (turnable) after february 2010	1	1
3	630931037	Front drawbar (riged) until february 2010	1	1
3a	630757013	Front drawbar (riged) after february 2010	1	1
4	690103130	Bolt M16x70 10.9	6	6
5	690113008	Self-locking nut M16	6	6
6	690117013	Facet plate Ø16	12	12

Pos.	Item no.	Designation	4,0 m	5,0 m
7	630771200	Parking device f/hose on drawbar	1	1
8	690103075	Bolt M10x25	2	2
9	690210210	Tube-support double Ø14/Ø14	4	4
10	690210211	Top plate f/double tube-support	2	2
11	690103054	Bolt M8x40	2	2
12	630931026	Cylinder 80/40x155 w/ stop bracket	1	1
12e	690200138	Gasket set 80/40	1	1
13	69435250G	Pin Ø35 L=250	1	1
14	630532600	Lock bush f/pin head	1	1
15	690101101	Bolt M12x25	1	1
16	630931030	Depth stop f/drawbar	1	1
17	690103763	Bolt M24 x 80 (set screw)	2	2
18	0261425	Nut M24	2	2
19	690136029	Lubrication nipple M8	4	4
20	690141211	Towing eye (turnable)	1	1
21	690105003	Towing eye (fixed)	1	1

Keskilohko


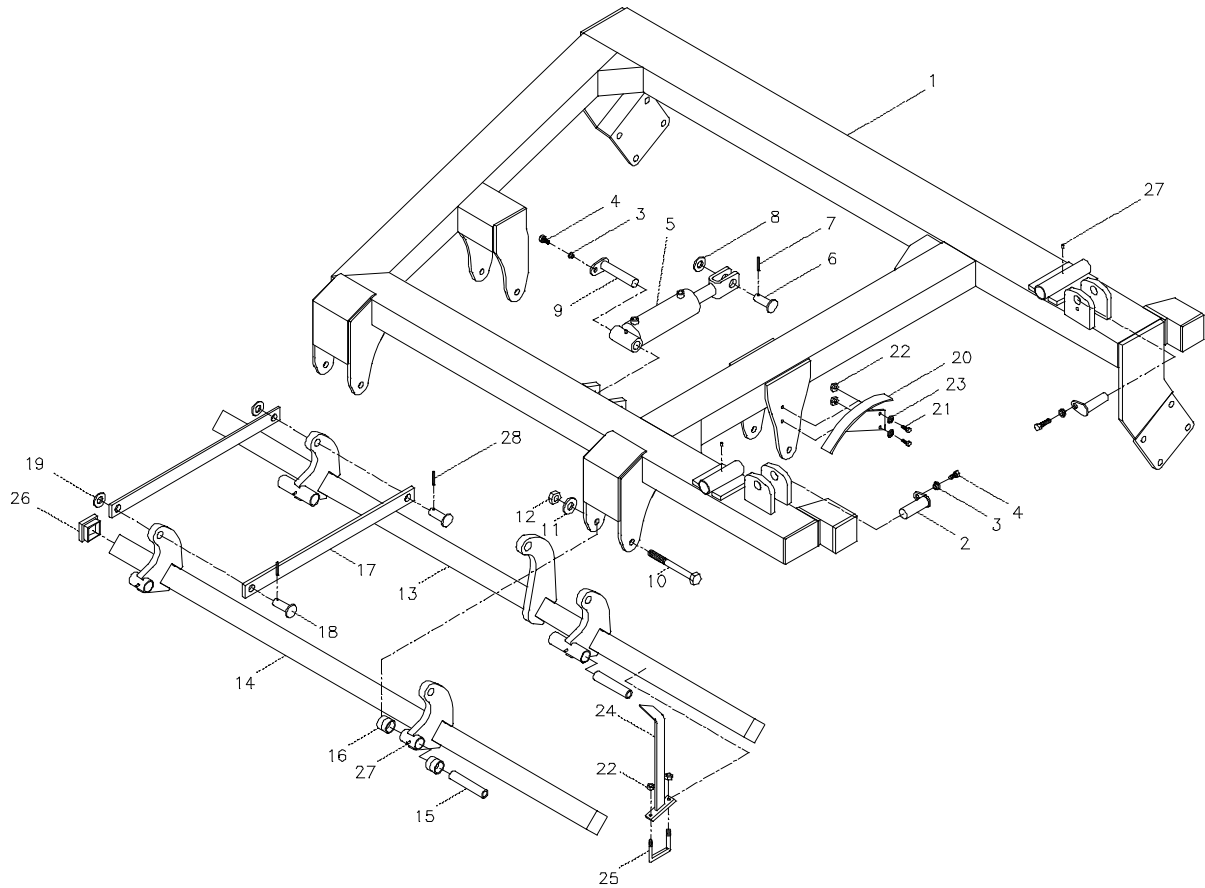
Pos.	Item no.	Designation	4,0 m	5,0 m
1	630932000	Housing f/centre section	1	1
2	690200200	Cylinder 80/40x280	4	4
2e	690200138	Gasket set 80/40	4	4
3	69430145G	Pin Ø30 L=145	2	2
4	630532600	Lock bush f/pin head	8	8
5	690101101	Bolt M12x25	8	8
6	69430212G	Pin Ø30 L=212	2	2
7	69537129B	Pin for lift arm Ø37 L=129 (Cat. III)	2	2
8	69532100J	Pin for top link Ø32 L=100 (Cat. III)	1	1
9	690134004	Ring pin Ø10	3	3
10	690210210	Support-tube double Ø14/Ø14	4	4

Pos.	Item no.	Designation	4,0 m	5,0 m
11	690210211	Top plate f/double support-tube	2	2
12	690103054	Bolt M8x40	2	2
13	69435202G	Pin Ø35 L=202	2	2
14	69435258G	Pin Ø35 L=258	2	2
15	690103186	Bolt M20x100 (set screw)	4	4
16	690112009	Nut M20	8	8
17	690200170	Cylinder 40/25x80	1	1
17a	690200175	Gasket set 40/25	1	1
18	690103130	Bolt M16x70	2	2
19	690113008	Self-locking nut M16	2	2
20	630922160	Locking claw (right)	1	1
21	630922161	Locking claw (left)	1	1
22	690136029	Lubrication nipple M8	10	10

Pyörien ripustus (hinattavat koneet)


Pos.	Item no.	Designation	4,0 m	5,0 m
1	630935000	Wheel frame	1	1
2	69435220G	Pin Ø35 L=220	2	2
3	630532600	Lock bush f/pin head	4	4
4	690101101	Bolt M12x25	4	4
5	690200085	Cylinder 80/40x255	1	1
5e	690200138	Gasket set 80/40	1	1
6	69430145G	Pin Ø30 L=145	2	2

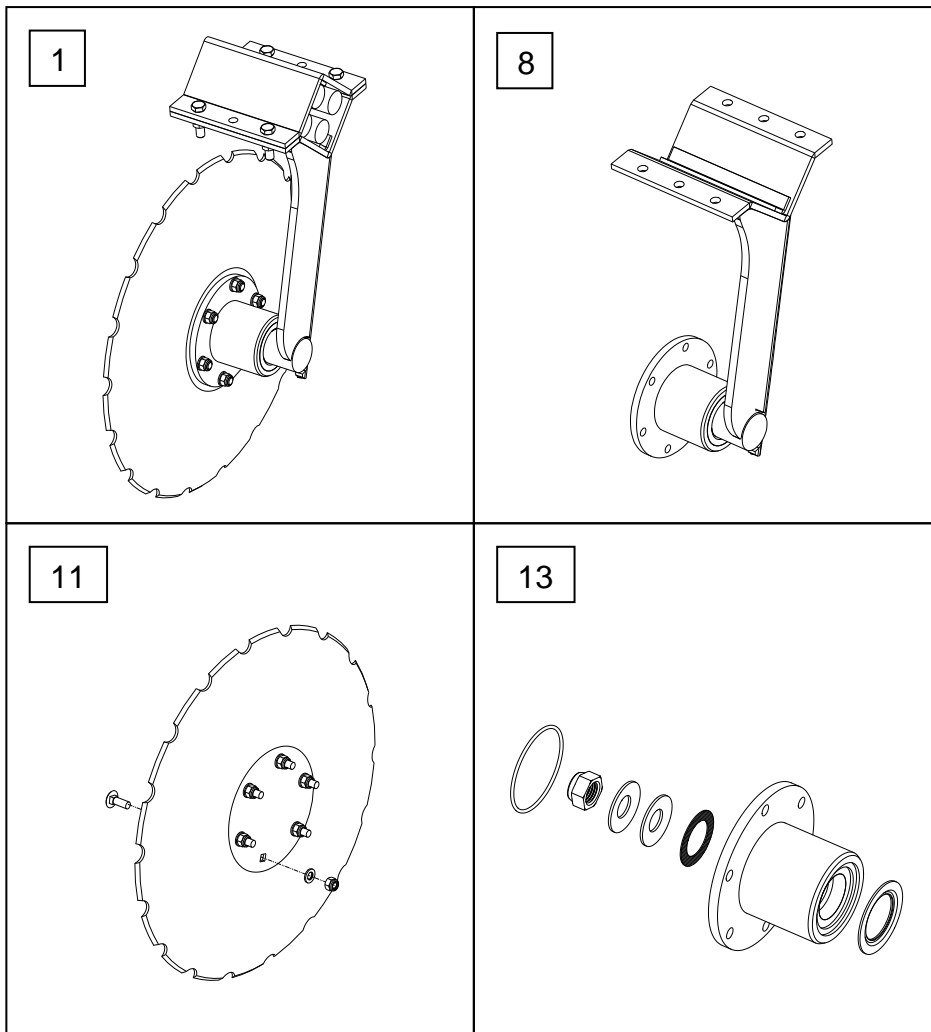
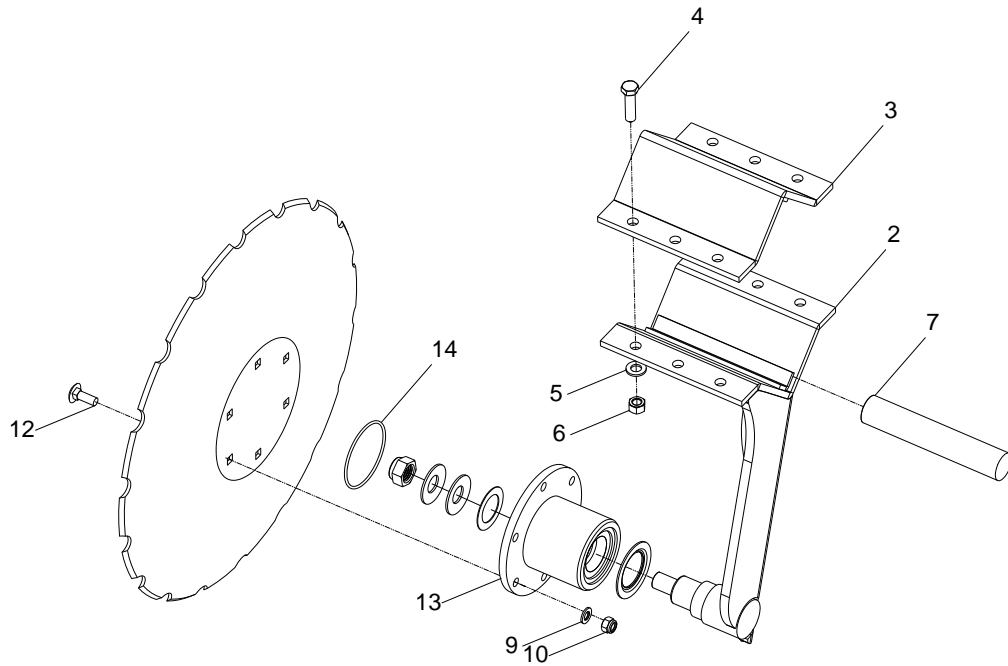
Pos.	Item no.	Designation	4,0 m	5,0 m
7	690142001	Warning triangle SMW	1	1
8	690103014	Bolt M5x20	2	2
9	690117002	Facet plate Ø5	2	2
10	690113002	Self-locking nut M5	2	2
11	690141335	Wheel 400/60 x 15,5 – 14 PLY	2	2
12	690141025	Hub 1700 kg	2	2
12	690141031	Hub w/brake 2500 kg	2	2
12a	690141039	Hub bolt M18 x 1.5 x 49	12	12
12b	690141055	Hub nut M18	12	12
12f	690141314	Hub cap ø62	2	2
12f	690141033	Hub cap ø80 (hub w/brake)	2	2
13	630136029	Lubricating nipple M8	2	2

Sivulohko


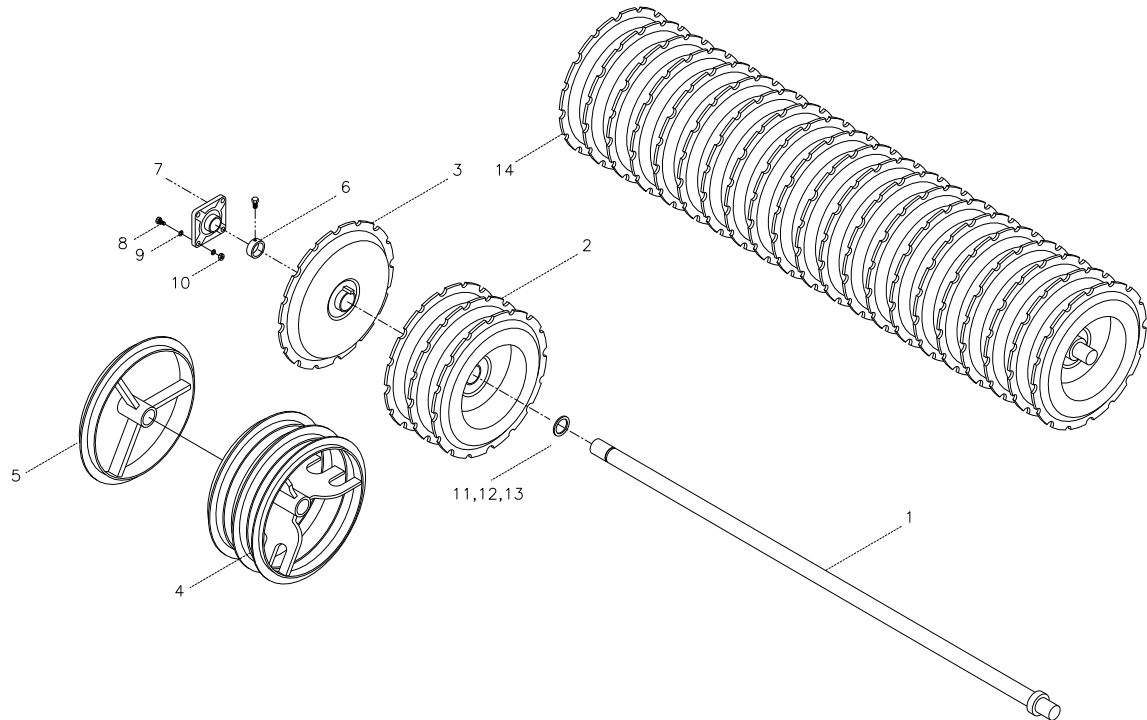
Pos.	Item no.	Designation	4,0 m	5,0 m
1	630924000	Main frame - side section (right)	1	0
1	630924100	Main frame - side section (left)	1	0
1	630934000	Main frame - side section (right)	0	1
1	630934100	Main frame - side section (left)	0	1
2	69430100G	Pin Ø30 L=100	4	4
3	630532600	Lock bush f/pin head	6	6
4	690101101	Bolt M12x25	6	6
5	690200640	Cylinder 85/30x155mm (right)	1	1
5a	690200641	Gasket set 85/30		
5	690200620	Cylinder 80/30x155 mm (left)	1	1
5a	690200621	Gasket set 80/30		
	630949041	Repair kit for valve in the cylinder		

Pos.	Item no.	Designation	4,0 m	5,0 m
6	69530060F	Pin Ø30 L=58	2	2
7	690130134	Roll pin Ø6x50	2	2
8	690115014	Facet plate Ø30	2	2
9	69430145G	Pin Ø30 L=145	2	2
10	690103172	Bolt M20 x 200	8	8
11	690117005	Facet plate Ø20	8	8
12	690113009	Self-locking nut M20	8	8
13	630929111	Bar in the rear (right)	1	0
13	630929114	Bar in the rear (left)	1	0
13	630939111	Bar in the rear (right)	0	1
13	630939114	Bar in the rear (left)	0	1
14	630929101	Bar in front (right)	1	0
14	630929104	Bar in front (left)	1	0
14	630939101	Bar in front (right)	0	1
14	630939104	Bar in front (left)	0	1
15	630929130	BK-tube Ø30x5 L=148	8	8
16	630949078	Bush L=20	16	16
17	630949077	Bar: parallel movement of bars	8	8
18	69525061F	Pin Ø25 L=58	8	8
19	690117021	Facet plate Ø27	8	8
20	630933260	Scale f/depth control	1	1
21	690101079	Bolt M10x25	2	2
22	690113005	Self-locking nut M10	4	4
23	690117012	Facet plate Ø10	4	4
24	630933264	Pointer for depth control	1	1
25	690110020	U-bolt M10x70x70x70	1	1
26	690109200	Plastic plug 60x60	8	8
27	690136029	Lubrication nipple M8	12	12
28	690130132	Roll pin Ø6x40	8	8

Lautaset

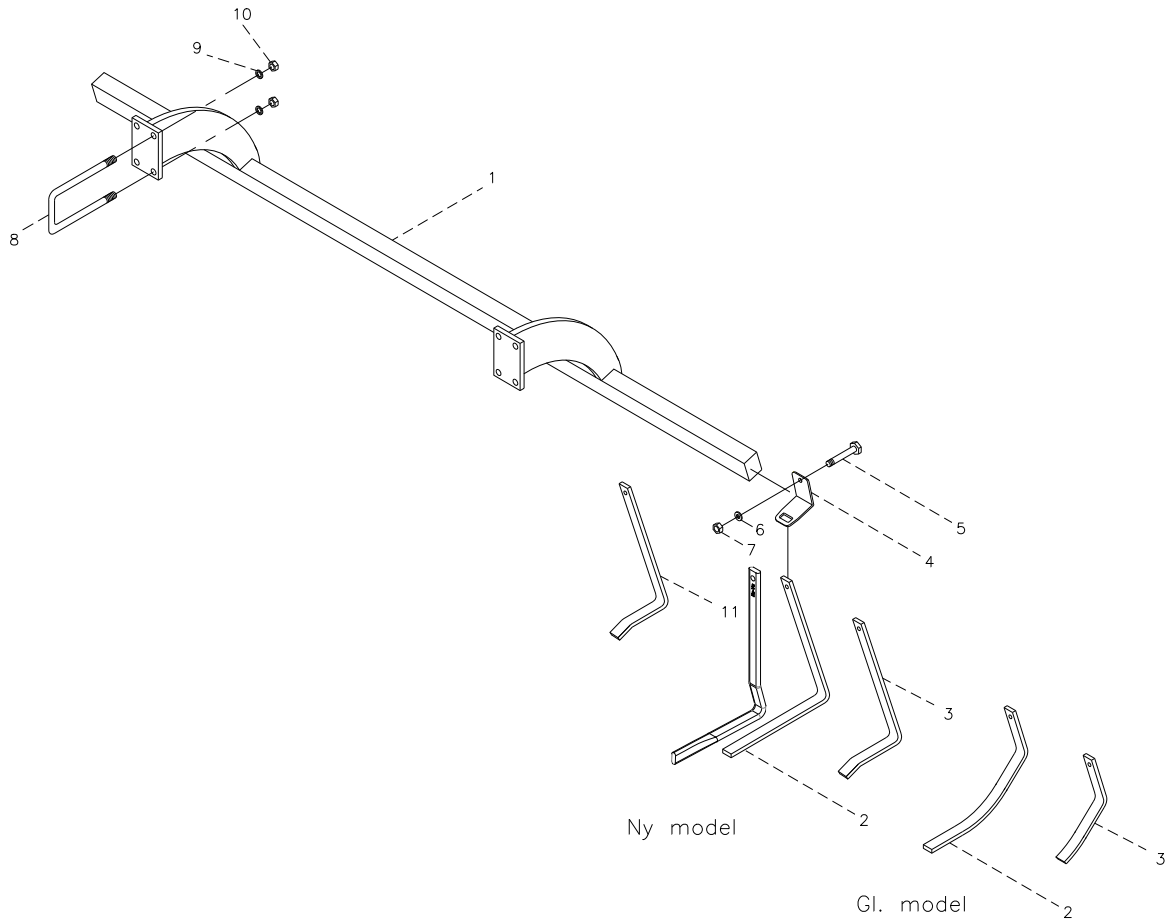


Pos.	Item no.	Designation	4,0 m	5,0 m
1	630949022	Complete disc (left) (rear bar)		
1	630949012	Complete disc (right) (front bar)		
2	630949026	Carrier arm (left)	15	19
2	630949016	Carrier arm (right)	15	19
3	630949046	Clamping plate for carrier arm	30	38
4	690103091	Bolt M12x45 10.9	120	152
5	690117014	Facet plate Ø12	120	152
6	690113013	Self-locking nut M12 (all-metal)	120	152
7	690210710	Rubber cord Ø35 L=205	120	152
8	630949025	Complete Carrier arm (left) (rear bar)	15	19
8	630949015	Complete Carrier arm (right) (front bar)	15	19
9	690117012	Facet plate Ø10	180	228
10	690113005	Self-locking nut M10	180	228
11	690153508	Disc (scalloped Ø508 x 4mm w/6 holes and flat centre incl. bolts)	30	38
12	690101210	Bolt M10x30 (carrier bolt)	180	228
13	630949035	Repair outfit (with hub)		
13	630949032	Repair outfit (with hub) from machine number 344472		
14	690140910	O-Ring 80 x 3		

Tiivistysjyvä


Pos.	Item no.	Designation	4,0 m	5,0 m
1	678601935	Axle 1935mm	2	0
1	678602435	Axle 2435mm	0	2
2	690150037	V-profile ring, triple, Ø600mm/ Ø60 mm	4	4
3	690150036	V-profile ring, single, Ø600mm/ Ø60 mm	20	28
4	690150058	T-profile ring, triple, Ø600mm/ Ø60 mm	4	4
5	690150056	T-profile ring, single, Ø600mm/ Ø60 mm	20	28
6	671040400	Stop ring w/bolts ø60	2	2
7	690140808	Ball bearing UCF 312, ø60, w/4 holes	4	4
8	690103147	Bolt M20x65	16	16
9	690117005	Facet plate Ø20	32	32
10	690113009	Self-locking nut M20	16	16
11	690117101	Shim Ø80x60,5x1mm		
12	690117102	Shim Ø80x60,5x2mm		
13	690117103	Shim Ø80x60,5x5mm		
14	630926301	Solid V-profil roller 1935mm	2	
14	1160479	Solid V-profil roller 1935mm from machine:.. 344861	2	
14	630936300	Solid V-profil roller 2435mm		2
14	1160468	Solid V-profil roller 2435mm from machine:.. 344861		2

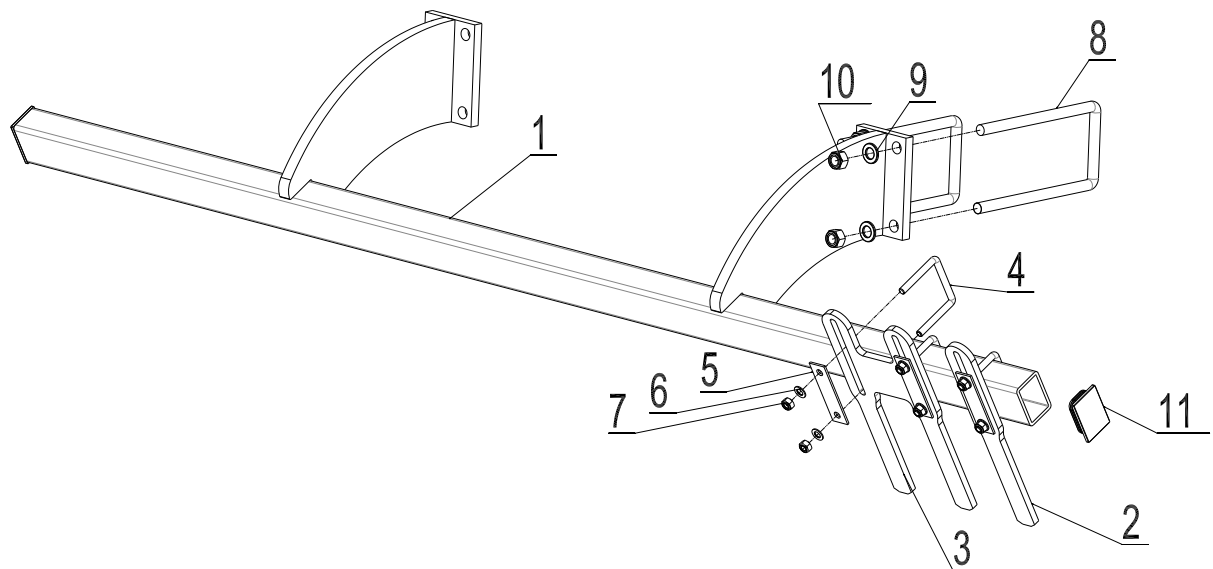
Kaapimet



Pos.	Item no.	Designation	4,0 m	5,0 m
1	630928550	Scraper bar w/bracket	2	0
1	630928550	Scraper bar w/bracket (right) From machine no. 336262	1	0
1	630928560	Scraper bar w/bracket (left) From machine no. 336262	1	0
1	630938550	Scraper bar w/bracket	0	2
1	630938550	Scraper bar w/bracket (right) From machine no. 336262	0	1
1	630938560	Scraper bar w/bracket (left) From machine no. 336262	0	1
1	630938589	Scraper bar w/bracket (right) From machine no. 344861	1	
1	630938587	Scraper bar w/bracket (left) From machine no. 344861	1	
1	630938579	Scraper bar w/bracket (right) From machine no. 344861		1
1	630938578	Scraper bar w/bracket (left) From machine no. 344861		1
2	630938525	Scraper f/V-profile ring and T-profile ring (long)	27	35
2	630938523	Scraper f/V-profile ring and T-profile ring (long) From machine no. 336262	27	35

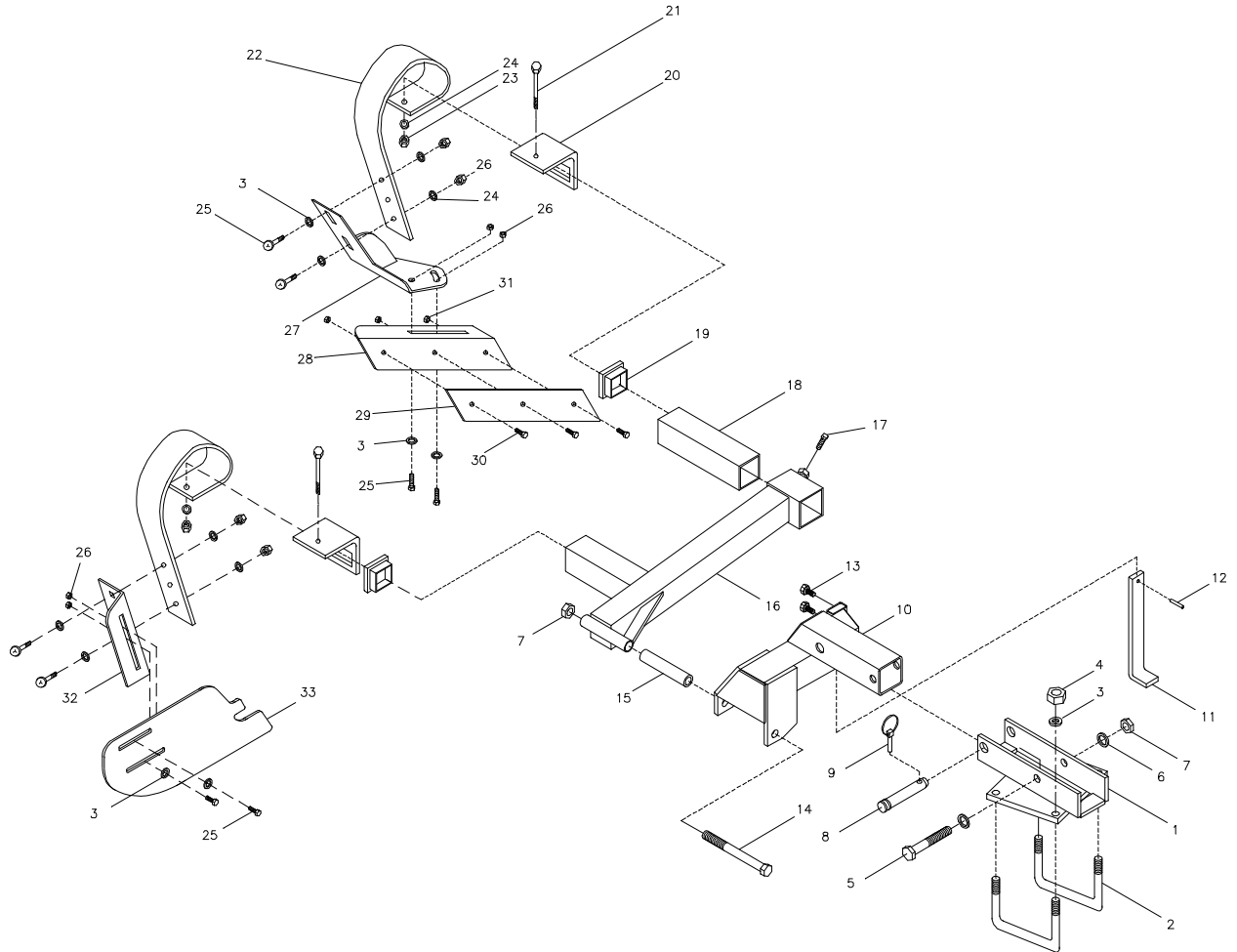
Pos.	Item no.	Designation	4,0 m	5,0 m
2	630938520	Scraper f/V-profiler ring, Twisted From machine no. 344861	27	35
3	630938527	Scraper f/V-profile ring and T-profile ring (short)	4	4
3	630938524	Scraper f/V-profile ring and T-profile ring (short) From machine no. 336262	4	4
4	690152030	Clamp	31	39
4	630938522	Clamp From machine no. 336262	31	39
5	690103098	Bolt M12x110	31	39
5	690103086	Bolt M12x90 From machine no. 336262	31	39
6	690117014	Facet plate Ø12	31	39
7	690113006	Self-locking nut M12	31	39
8	690110106	U-Bolt M16x200x100x200	8	8
9	690117013	Facet plate Ø16	16	16
10	690113008	Self-locking nut M16	16	16
11	630938526	Scraper f/ solid V-profile roller	27	35

Scraper from 2009 - until machin no. 344861



Pos.	Varenr.	Betegnelse	4,0 m	5,0 m
1	630928565	Scraper bar w/bracket (left)	1	0
1	630928555	Scraper bar w/bracket (right)	1	0
1	630938565	Scraper bar w/bracket (left)	0	1
1	630938555	Scraper bar w/bracket (right)	0	1
2	630938505	Single scraper 2009	2	2
3	630938506	Double scraper 2009	14	18
4	690110025	U-Bolt M10 50x70x50	30	38
5	630938507	Clamp for scraper 2009	30	38
6	690117012	Facet plate Ø10	60	76
7	690113005	Self-locking nut M10	60	76
8	690110106	U-bolt M16x200x100x200	8	8
9	690117013	Facet plate Ø16	16	16
10	690113008	Self locking nut M16	16	16
11	690109203	Plast stopper 70x50x2	4	4

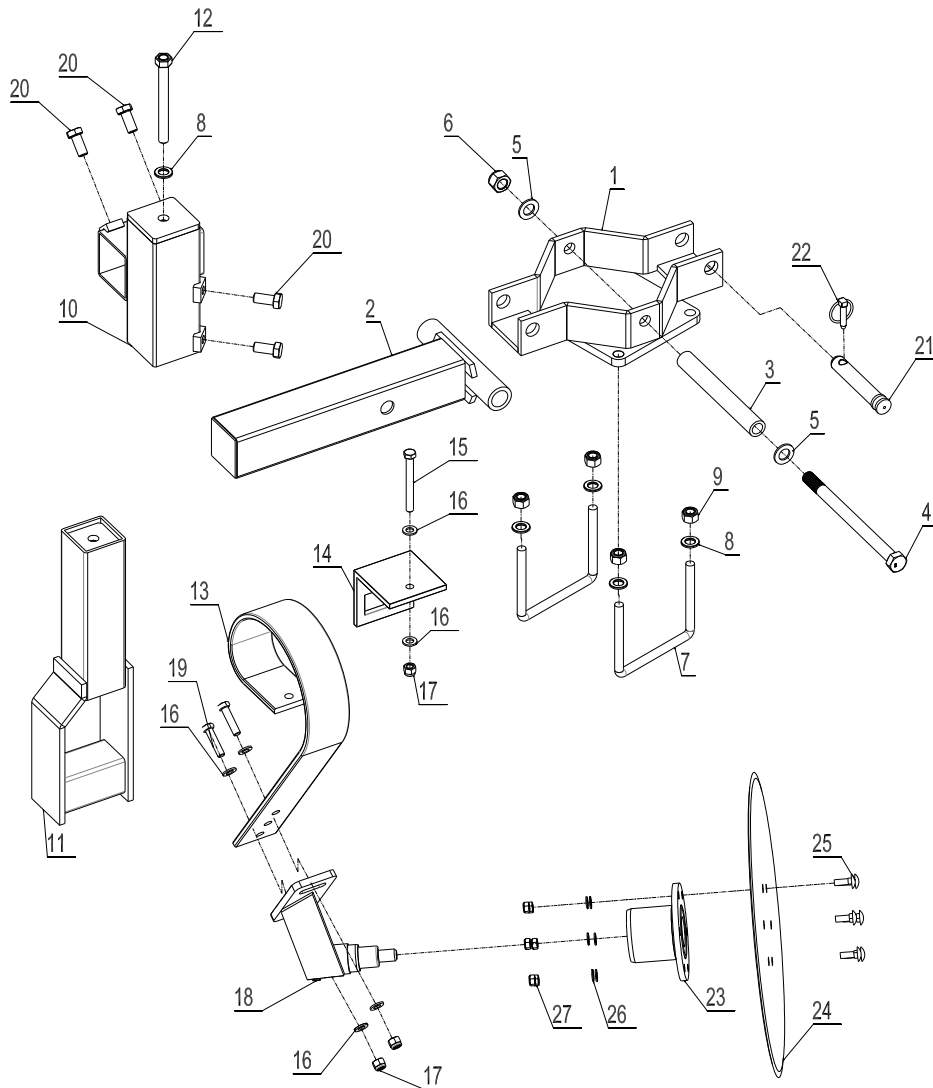
Reunavarustus



Pos.	Item no.	Designation	4,0 m	5,0 m
1	630933275	Bracket f/edge equipment	1	1
2	690110103	U-Bolt M16x100x150x100	2	2
3	690117013	Facet plate Ø16	12	12
4	690113008	Self-locking nut M16	4	4
5	690103171	Bolt M20x130	1	1
6	690117005	Facet plate Ø20	2	2
7	690113009	Self-locking nut M20	1	1
8	69525097J	Pin f/top link ø25 L=97	1	1
9	690134004	Ring pin ø10	1	1
10	630933277	Connecting link f/edge equipment (From machine no. 335893)	1	1
		Old model New model		

Pos.	Item no.	Designation	4,0 m	5,0 m
11	630933298	Depth adjusting device	1	1
12	690130161	Roll pin Ø8x40	1	1
13	690101079	Bolt M10x25	2	2
14	690103172	Bolt M20x200	1	1
15	630929130	Tube Ø30 L=148	1	1
16	630933285	Arm f/edge plough (From machine no. 335893)	Old model New model	1 1
	690103284	Bolt M16x100	Gl. model	1 1
	690115008	Washer Ø17 x 40 x 6mm	Old model	1 1
	690112005	Nut M16	Gl. model	1 1
17	690103124	Bolt M16x 35	1	1
18	630933287	Bar f/edge plough	1	1
19	690109202	Plastic plug	4	4
20	633052200	Clamp for tine	2	2
21	690103088	Bolt M12x110	2	2
22	633052050	Tine (10x80)	2	2
23	690113013	Self-locking nut M12 (all-metal)	2	2
24	690117014	Facet plate Ø12	6	6
25	690101220	Bolt M12x45 (carrier bolt)	8	8
26	690113006	Self-locking nut M12	8	8
27	630949430	Bracket f/edge plough	1	1
28	630949440	Edge plough	1	1
29	630949445	Share f/edge plough	1	1
30	690101210	Bolt M10x30 (carrier bolt)	3	3
31	690113005	Self-locking nut M10	3	3
32	630949420	Bracket f/edge plate	1	1
33	630949410	Edge plate	Old model	1 1
33	630949412	Edge plate (From machine no. 335893)	New model	1 1

Edge equipment from machin number 341738

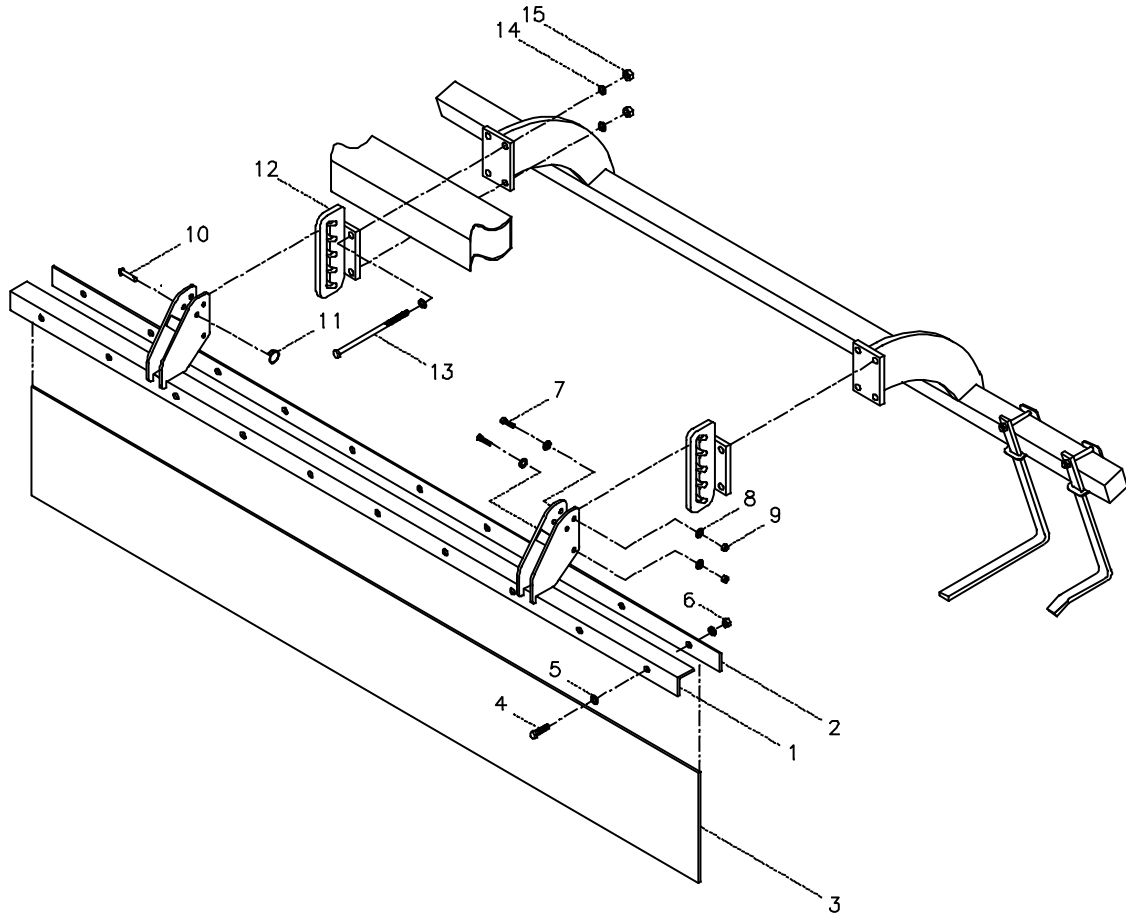


Pos.	Item no.	Designation	3,0 m	3,5 m	4,0 m
1	630943088	Mounted holder	1	1	1
2	630943090	Mounted element	1	1	1
3	630943095	Tube 30x5 L= 233	1	1	1
4	690103285	Bolt M20x280 8.8	1	1	1
5	690117005	Facet plate Ø20	1	2	2
6	690113009	Self-locking nut M20	1	1	1
7	690110103	U-bolt M16x100x150x100	1	2	2
8	690117013	Facet plate Ø16	1	5	5
9	690113008	Self-locking nut M16	1	4	4
10	630943099	Mounted spindle cross	1	1	1

Pos.	Item no.	Designation	3,0 m	3,5 m	4,0 m
11	630943102	Mounted tine holder/spindle	1	1	1
12	630943109	Adjusting bolt	1	1	1
13	633052050	Springboard tine 80x10mm - long	1	1	1
14	633052200	Clamp for Spring-Board tine	1	1	1
15	690103098	Bolt M12x110 10.9	1	1	1
16	690117014	Facet plate Ø12	6	6	6
17	690113006	Self-locking nut M12	3	3	3
18	630943080	Mounted bracket	1	1	1
19	690103096	Bolt M12x50 8.8	2	2	2
20	690103117	Bolt M14x40 8.8 set-bolt	4	4	4
21	69525107J	Pin ø28 L=107	1	1	1
22	690134004	Ring pin Ø10	1	1	1
23	630949035	Hub	1	1	1
24	690153509	Disc, plain, ø508x4,0mm	1	1	1
25	690101210	Cariage bolt M10x30 8.8	6	6	6
26	690117012	Facet plate Ø10	6	6	6
27	690113005	Self-locking nut M10	6	6	6

Lisävarusteiden varaosaluettelo

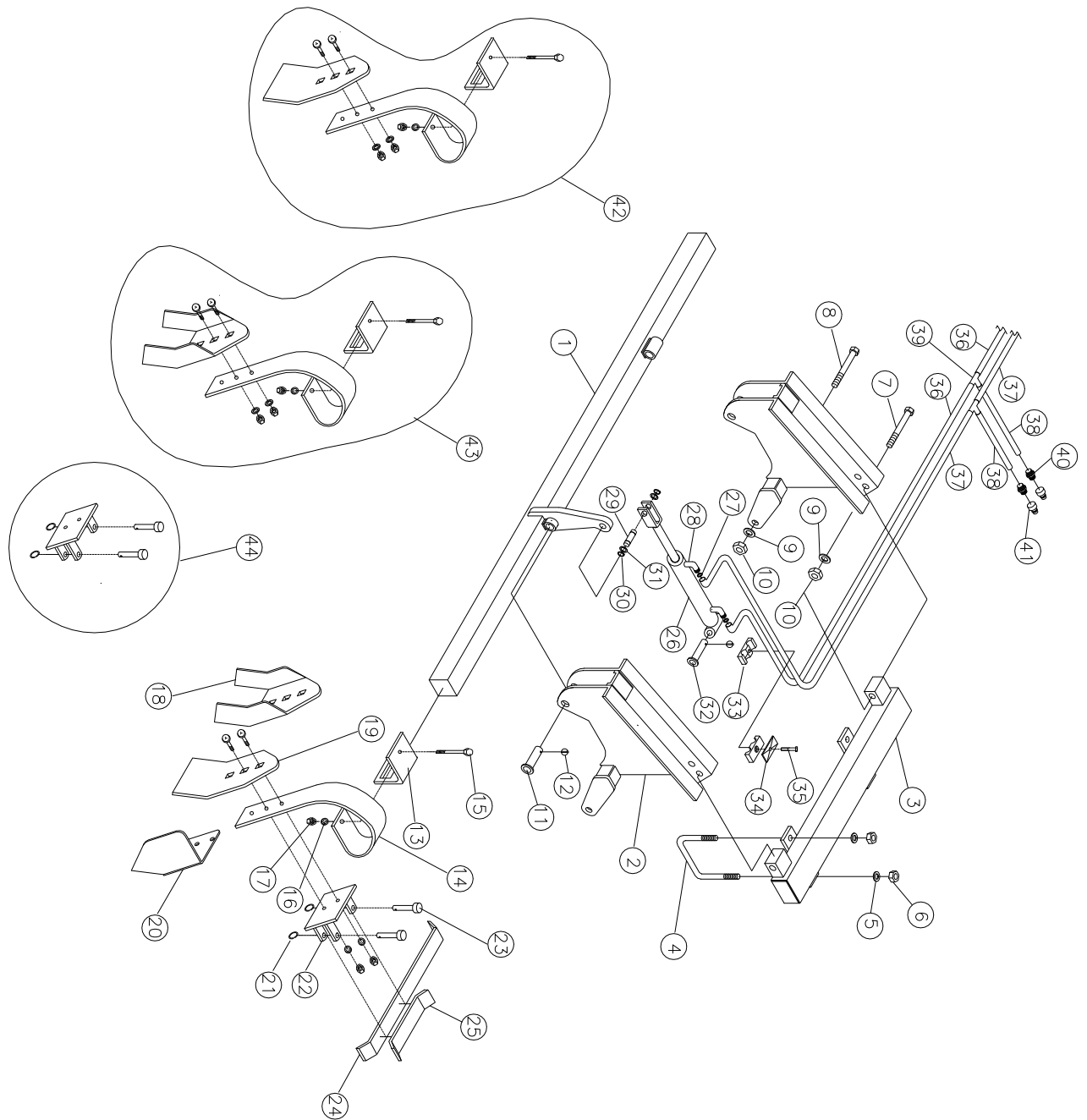
Materiaalin heittosuoja



Pos.	Item no.	Designation	4,0 m	5,0 m
1	630928540	Bar f/material damper guard	2	0
1	630938583	Bar f/material damper guard (left) From machin no. 344861	1	
1	630938584	Bar f/material damper guard right) From machin no. 344861	1	
1	630938540	Bar f/material damper guard	0	2
1	630938580	Bar f/material damper guard right) From machin no. 344861		1
1	630938582	Bar f/material damper guard (left) From machin no. 344861		1
2	630928538	Clamping plate f/material damper guard	2	0
2	630938538	Clamping plate f/material damper guard	0	2

Pos.	Item no.	Designation	4,0 m	5,0 m
3	630928528	Rubber mat L= 1980	2	0
3	630938528	Rubber mat L= 2480	0	2
4	690103054	Bolt M8x40	16	20
5	690117004	Facet plate Ø8	32	40
6	690113004	Self-locking nut M8	16	20
7	690103096	Bolt M12x50	8	8
8	690117014	Facet plate ø12	16	16
9	690113006	Self-locking nut M12	8	8
10	69512040K	Pin Ø12,5 L=40	4	4
11	690134000	Locking ring 30 x Ø3	4	4
12	630938545	Suspension f/material damper guard	4	4
13	690103295	Bolt M16x260	16	16
14	690117013	Facet plate Ø16	32	32
15	690113008	Self-locking nut M16	16	16

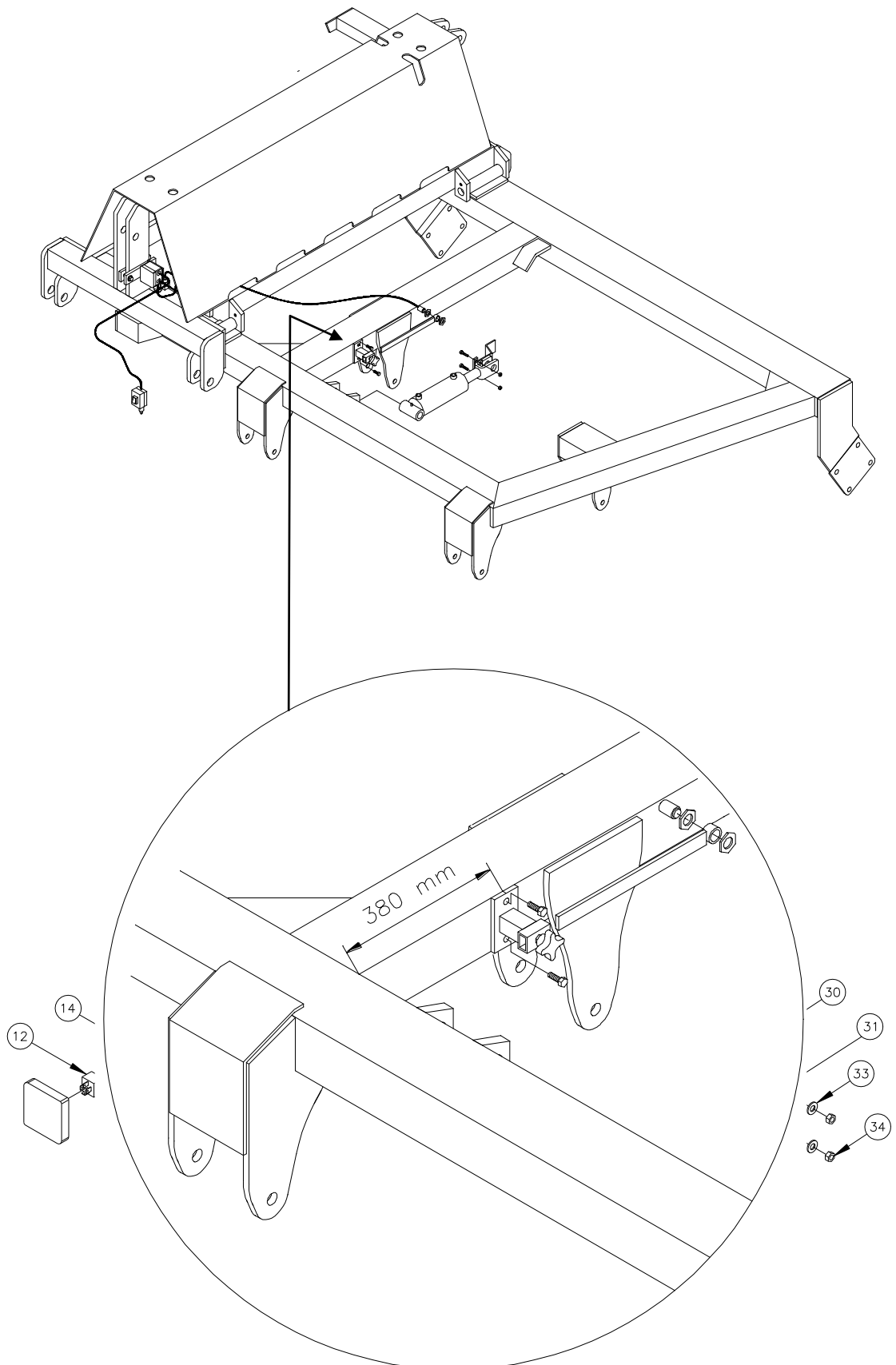
Spring-Board etulata (vasen) 4,0 – 5,0m

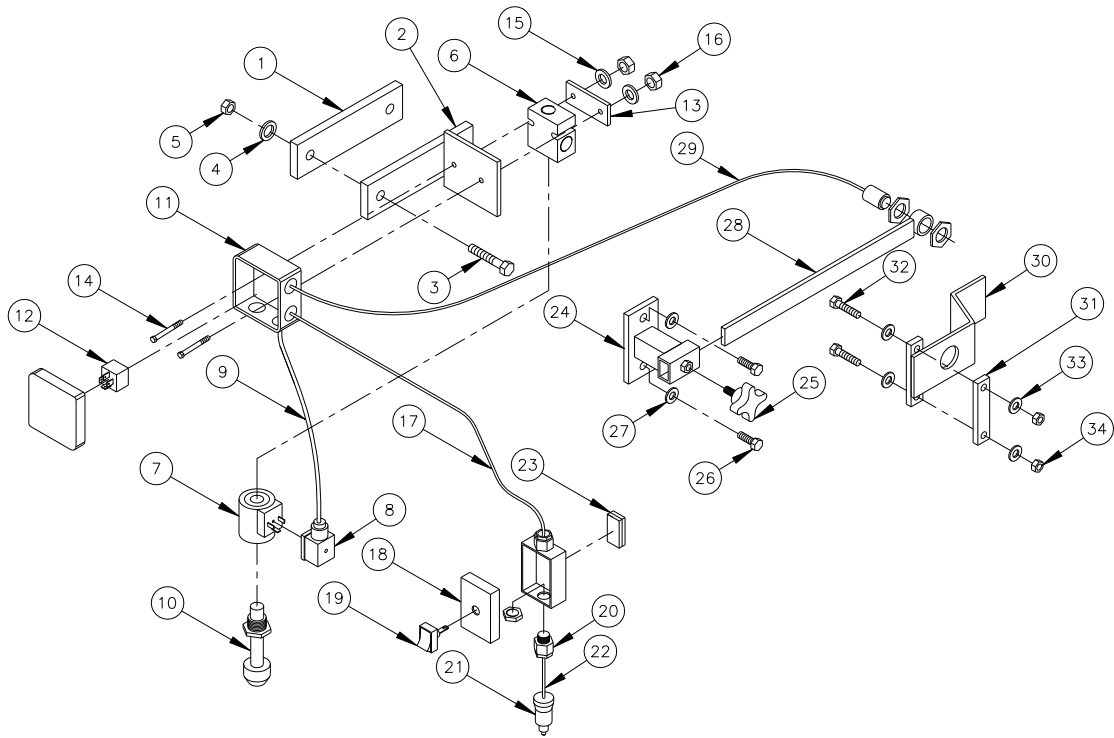


Pos	Item no.	Designation	4,0 m	5,0 m
1	633923000	Bar (left)	1	
1	633923001	Bar (right)	1	
1	635933001	Bar (left)		1
1	635933000	Bar (right)		1
2	633910020	Horn	4	4
2	633910030	Horn prepared for supporting wheel From machin no.: 344861	4	4
3	633921100	Mounting bar (right)	1	
3	633921101	Mounting bar (left)	1	
3	635931000	Mounting bar (right)		1
3	635931001	Mounting bar (left)		1
4	690110103	U-bolt M16x100x150x100	4	4
5	690117013	Facet plate Ø16	8	8
6	690113008	Self-locking nut M16	8	8
7	690103170	Bolt M20x110	4	4
8	690103178	Bolt M20x220	4	4
9	690117005	Facet plate Ø20	8	8
10	690113009	Self-locking nut M20	8	8
11	69525087F	Pin Ø25 L=87	4	4
12	690134001	Ring pin Ø4,5	6	6
13	633052200	Clamp for tine	16	20
14	633052050	Tine (10x80)	16	20
15	690103098	Bolt M12x110 10.9	16	20
16	690117014	Facet plate Ø12	16	20
17	690113006	Self-locking nut M12	16	20
18	633052150	Slicing plates point incl. bolts	16	20
19	633052100	Tine point (8x150) incl. bolts	16	20
20	633052250	Edge equipment (left)	1	1
20	633052255	Edge equipment (right)	1	1
21	690134000	Locking ring Ø30x3	32	40
22	633055500	Tine bracket f/transverse locking system	16	20
23	69512040K	Pin Ø12,5x40	32	40

Pos	Item no.	Designation	4,0 m	5,0 m
24	633055710	Locking bar f/transverse locking system (long)	14	18
25	633055700	Locking bar f/transverse locking system (short)	4	4
26	690200160	Cylinder 50/30x155	2	2
26a	690200046	Gasket set 50/30		
27	690207901	Restrictor 1 mm	4	4
28	690203006	Fitting, 90angle, 10x3/8" BSP	4	4
29	69520046D	Pin Ø20 L=46	2	2
30	691372020	Seeger circlip ring Ø20	4	4
31	690115010	Washer Ø20/Ø28 x 1mm	4	4
32	69520087F	Pin Ø20 L=87	2	2
33	690210210	Tube-support double Ø14/Ø14	4	4
34	690210211	Top plate f/double tube-support	2	2
35	690103054	Bolt M8x40	2	2
36	690201053	Hydraulic hose 1260 mm ¼" st/st	2	2
37	690201018	Hydraulic hose 1460 mm ¼" st/st	2	2
38	690201029	Hydraulic hose 4300 mm ¼" st/st	2	2
39	690203015	Fitting, T10	2	2
40	690203003	Fitting, straight 10-1/2" BSP	2	2
41	690203001	Quick coupling, male E402 ½"	2	2
42	633052000	Tine w/flat tine point (complete)		
43	633052025	Tine w/slicing plates point (complete)		
44	633055510	Tine bracket f/transverse locking system (complete)		

Lautasten työsyvyyden sähkösäätö

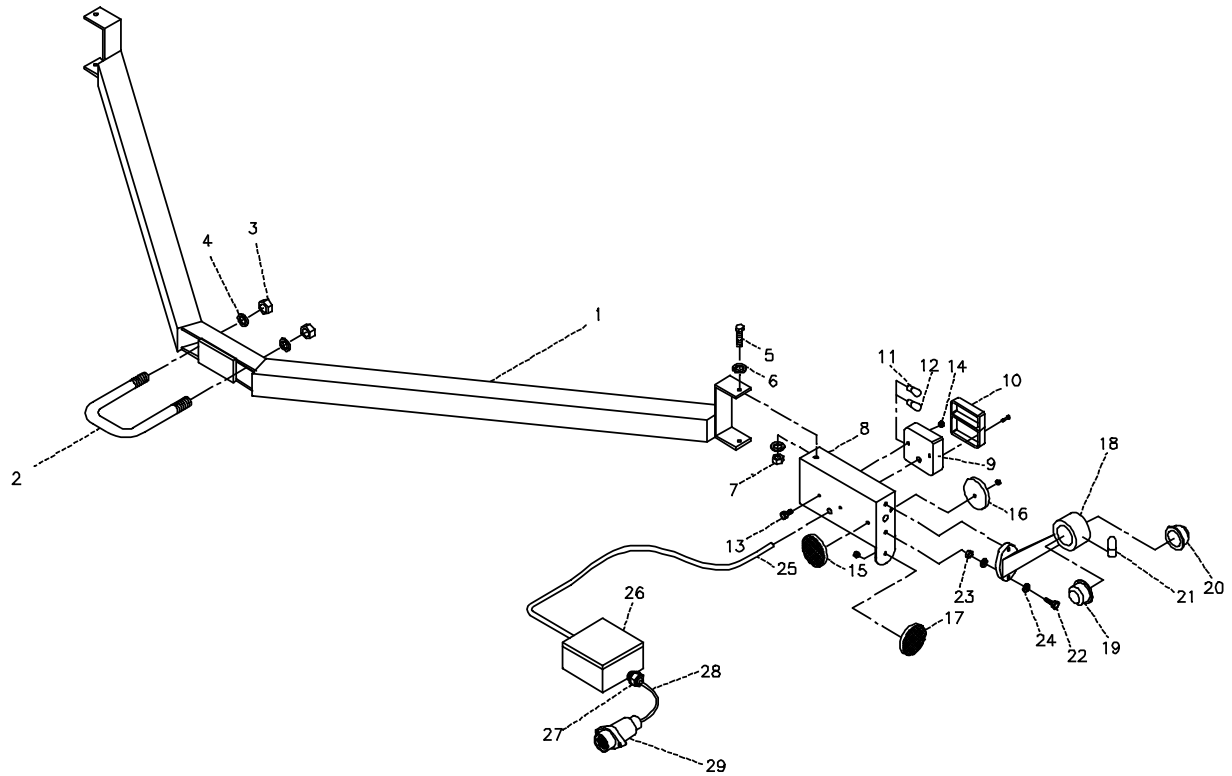




Pos.	Item no.	Designation	4,0 m	5,0 m
1	630932034	Clamping plate f/el. depth stop	1	1
2	630932035	Bracket f/connection box on el. depth stop	1	1
3	690103095	Bolt M12x60	2	2
4	690117014	Facet plate Ø12	2	2
5	690113006	Self-locking nut M12	2	2
6	690209455	Valve block 4B 10/2 1/2"	1	1
7	690209465	Magnet coil 12VDC 20W	1	1
8	690209030	Plug f/solenoid valve DIN 43650	1	1
9	690209440	Cable 2x0,75 mm ² L = 0,32m	1	1
10	690209460	Valve 10 NO	1	1
11	690209490	Connecting box 80x80x50	1	1
12	690209450	Relay 12V/30A	1	1
13	630941061	Clamping plate f/valve block	1	1
14	690103042	Bolt M6x60	2	2
15	690117003	Facet plate Ø6	2	2
16	690113003	Self-locking nut M6	2	2

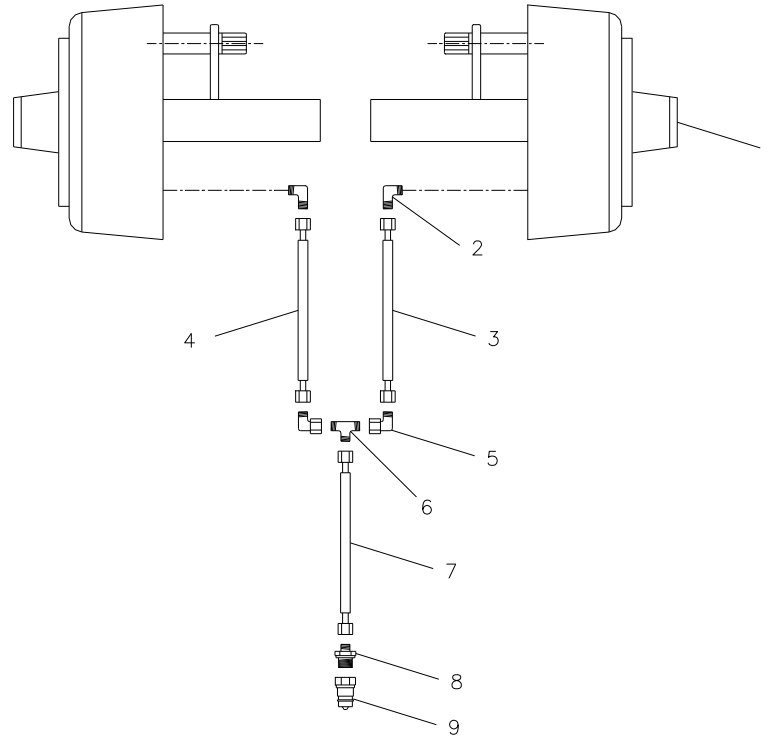
Pos.	Item no.	Designation	4,0 m	5,0 m
17	690209440	Cable 2x0,75 mm ² L = 4,5m	1	1
18	690209486	Connecting box 72x50x41	1	1
19	690209480	Switch 0-1 (red) Ø12 hole mounting	1	1
20	690209475	Connector PG11 w/nut	2	2
21	690209470	Stik 2 pol +/- 12V	1	1
22	690209440	Cable 2x0,75 mm ² L = 1,0m	1	1
23	690210720	Velcro band L=65 mm	1	1
24	630949133	Bracket f/ scale/inductive sensor	1	1
25	690111080	Thumbscrew M8x20	1	1
26	690103049	Bolt M8x25	2	2
27	690117004	Facet plate Ø8	2	2
28	690209435	Scale f/ inductive sensor on el. depth stop	1	1
29	690209445	Inductive sensor with 1.8m cable	1	1
30	630939131	Sensor activator f/ inductive sensor	1	1
31	630939133	Clamping plate f/ sensor activator	1	1
32	690103057	Bolt M8x50	2	2
33	690117004	Facet plate Ø8	4	4
34	690113004	Self-locking nut M8	2	2

Valovarustus



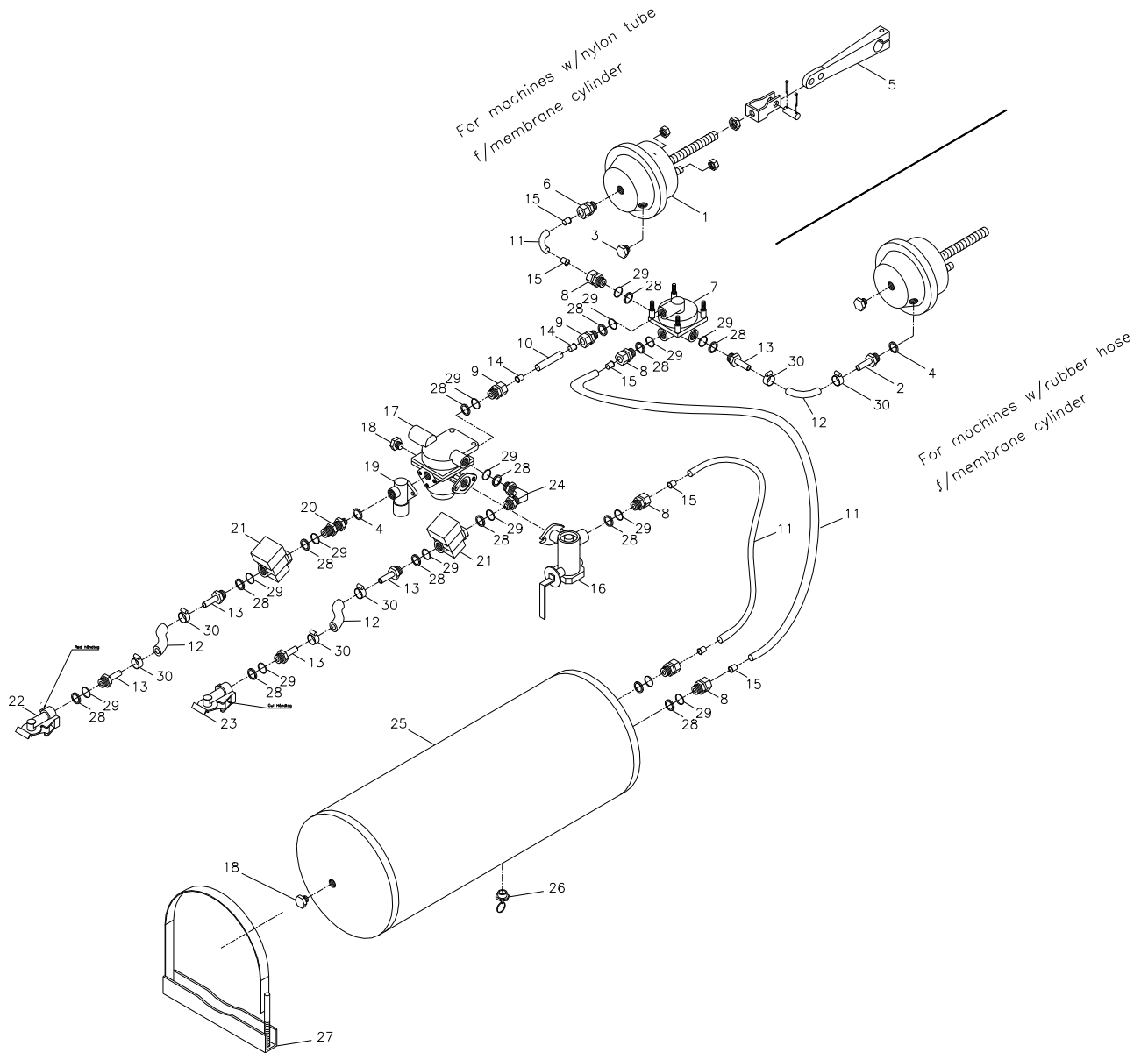
Pos.	Item no.	Designation	4,0 m	5,0 m
1	630930100	Light bar	1	1
2	690110101	U-bolt M16x100x100x100	1	1
3	690113008	Self-locking nut M16	2	2
4	690117013	Facet plate Ø16	2	2
5	690103025	Bolt M6x20	4	4
6	690117003	Facet plate Ø6	8	8
7	690113003	Self-locking nut M6	4	4
8	690160010	Light box (left)	1	1
8	690160011	Light box (right)	1	1
9	690160030	Rear light (complete)	2	2
10	690160031	Glass f/rear light	2	2
11	690160032	Bulb f/flasher 12V 1x21W – BA15s	2	2
12	690160033	Bulb f/rear- and stoplight 12V 1x21/5W – BAY 15d	2	2
13	690103014	Bolt M5x20	4	4

Pos.	Item no.	Designation	4,0 m	5,0 m
14	690113003	Self-locking nut M5	4	4
15	690160041	Reflex (white) w/screwed pin and nut	2	2
16	690160040	Reflex (red) w/holes	2	2
17	690160042	Reflex (yellow) w/screwed pin and nut	2	2
18	690160060	Marking lights (left + right)	2	2
19	690160065	Glass f/marketing lights (white)	2	2
20	690160066	Glass f/marketing lights (red)	2	2
21	690160067	Bulb f/marketing lights 12V 10W – BA 15 s	2	2
22	690210100	Screw M5x16	4	4
23	690113002	Self-locking nut M5	4	4
24	690117002	Facet plate Ø5	8	8
25	690160080	Cabel 5 x 1 mm ² L = 2,0 m	2	2
26	690209492	Connecting box 105x105x60	1	1
27	690209475	Male connector PG11 w/nut	3	3
28	690160080	Cabel 5 x 1 mm ² L = 6,0 m	1	1
29	690160070	Plug 7-poles DIN 72 577 – ISO 1724	1	1

Hydr. jarrut


Pos.	Item no.	Designation	4,0 m	5,0 m
1		See pos. 12, page 20	2	0
1		See pos. 12, page 20	0	2
2	690203006	Fitting, 90angle 10-3/8" BSP	2	2
3	690201020	Hydraulic hose 1625 mm 1/4" st/st	1	1
4	690201020	Hydraulic hose 1625 mm 1/4" st/st	1	1
5	690203016	Fitting, 90angle 10mm	2	2
6	690203015	Fitting, T10	1	1
7	690201012	Hydraulic hose 6000 mm 1/4" st/st	1	1
8	690203003	Fitting, straight 10-1/2" BSP	2	2
9	690203001	Quick coupling, male E402 1/2"	2	2

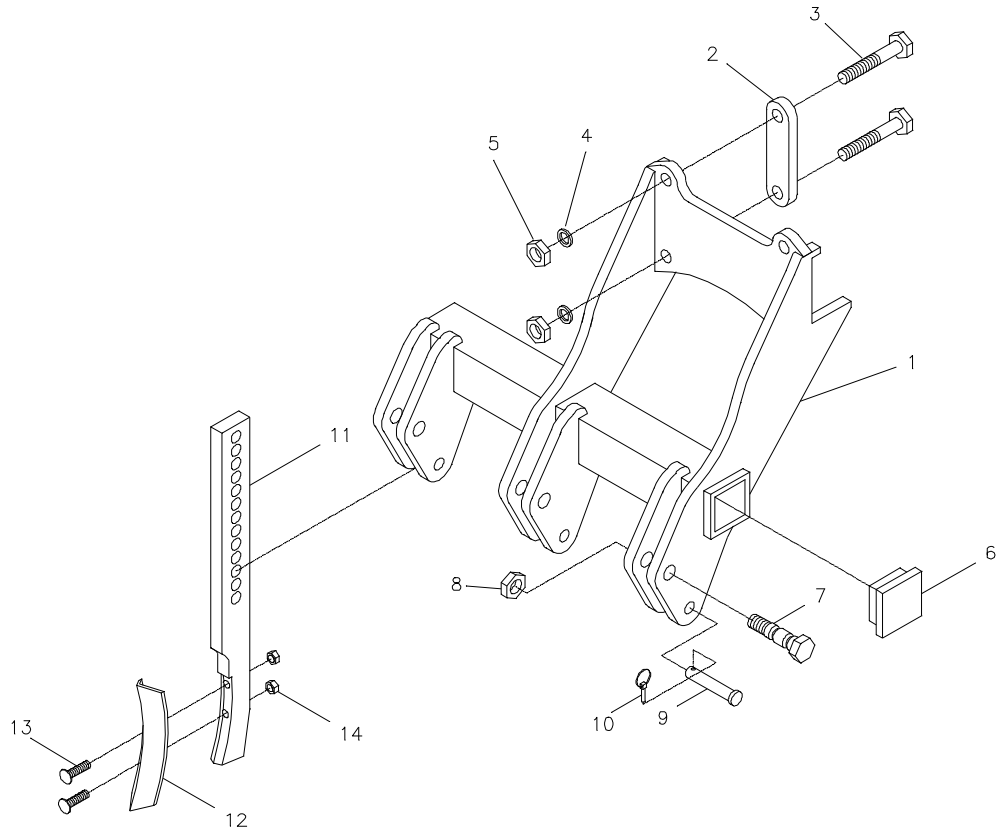
Paineilmajarrut



Pos.	Item no.	Designation	w/nylon tube f/ membrane cyl.	w/rubber hose f/membrane cyl.
1	690190001	Membrane cylinder 16"	2	2
2	690190070	Hose fitting M16x1.5 w/ Ø12	0	2
3	690190005	Test fitting, straight M16x1.5	2	2
4	690208102	Bonded seal PP 45-12	1	3
5	690190010	Mounting set, short U-bracket	2	2
6	690202930	Fitting, straight M16x1.5, Ø15 hose	2	0
7	690190015	Relay valve M22x1.5	1	1
8	690202941	Fitting, straight M22x1.5, Ø15 hose	6	4
9	690202940	Fitting, straight M22x1.5, Ø10 hose	2	2
10	690190080	Nylon tube Ø10x1mm	1	1
11	690190085	Nylon tube Ø15x1.5mm	4	2
12	690190105	Hose Ø14.5x5mm	2	4
13	690190073	Hose fitting M22x1.5, w/Ø12	4	6
14	690190090	Support bushing f/tube Ø10x1.5mm	2	2
15	690190095	Support bushing f/tube Ø15x1.5mm	8	4
16	690190020	Brake power regulator M22x1.5	1	1
17	690190025	Trailer air brake valve M22x1.5	1	1
18	690190026	Plug	2	2
19	690190035	Relief valve	1	1
20	690203420	Fitting, straight M16x1.5+M22x1.5	1	1
21	690190040	Filter M22x1.5	2	2
22	690190045	Hose coupling M22x1.5 (red)	1	1
23	690190046	Hose coupling M22x1.5 (yellow)	1	1
24	690190030	V-fitting M22x1.5	1	1
25	690190050	Air receiver 40 l	1	1
26	690190051	Drainage valve	1	1
27	690190052	Suspension for air receiver	2	2
28	690190060	Pressure ring M22x1.5	15	15
29	690190065	O-ring M22x1.5	15	15
30	690109305	Hose clamp 15-24 mm	4	8

Pyöränjäljen kuohkeuttaja

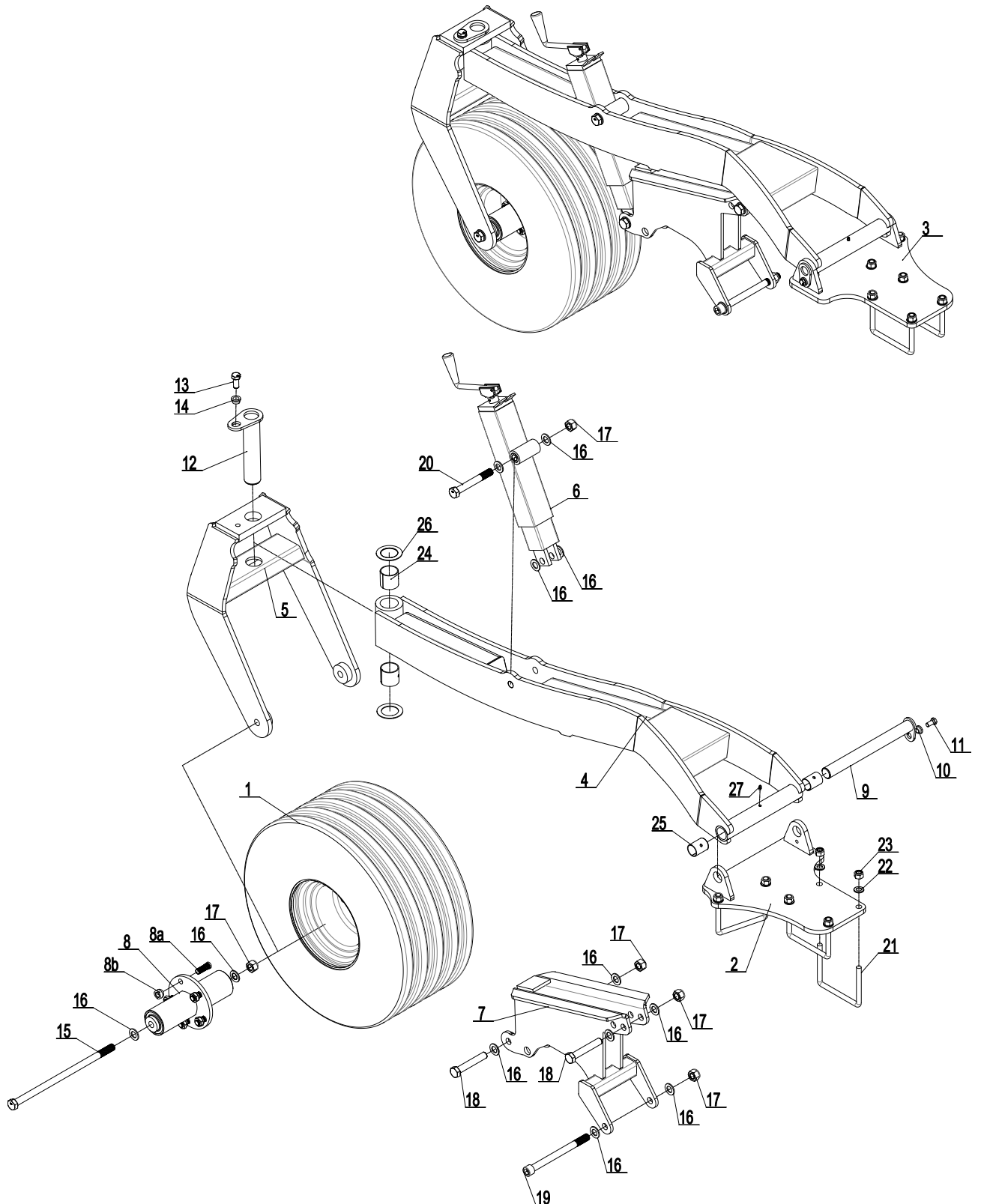
Voidaan asentaa ainoastaan hinattavaan Disc Roller muokkaimeen



Pos.	Item no.	Designation	4,0 m	5,0 m
1	630919015	Bracket for tine support (right)	1	1
1	630919005	Bracket for tine support (left)	1	1
2	630919016	Mounting plate	4	4
3	690103195	Bolt M16x200	8	8
4	690117013	Facet plate Ø16	8	8
5	690113008	Self-locking nut M16	8	8
6	690109200	Plastic plug 60x60	4	4
7	690152045	Spring bolt M20x85	6	6
8	690113009	Self-locking nut M20	6	6
9	69516074J	Pin Ø16 L=74	6	6
10	690134001	Ring pin Ø4.5	6	6
11	690152042	Tine eradicator	6	6
12	690152044	Tine eradicator point	6	6
13	690101625	Bolt M10x70 (plough bolt)	12	12
14	690113005	Self-locking nut M10	12	12

Supporting wheel (model for Spring-Board)

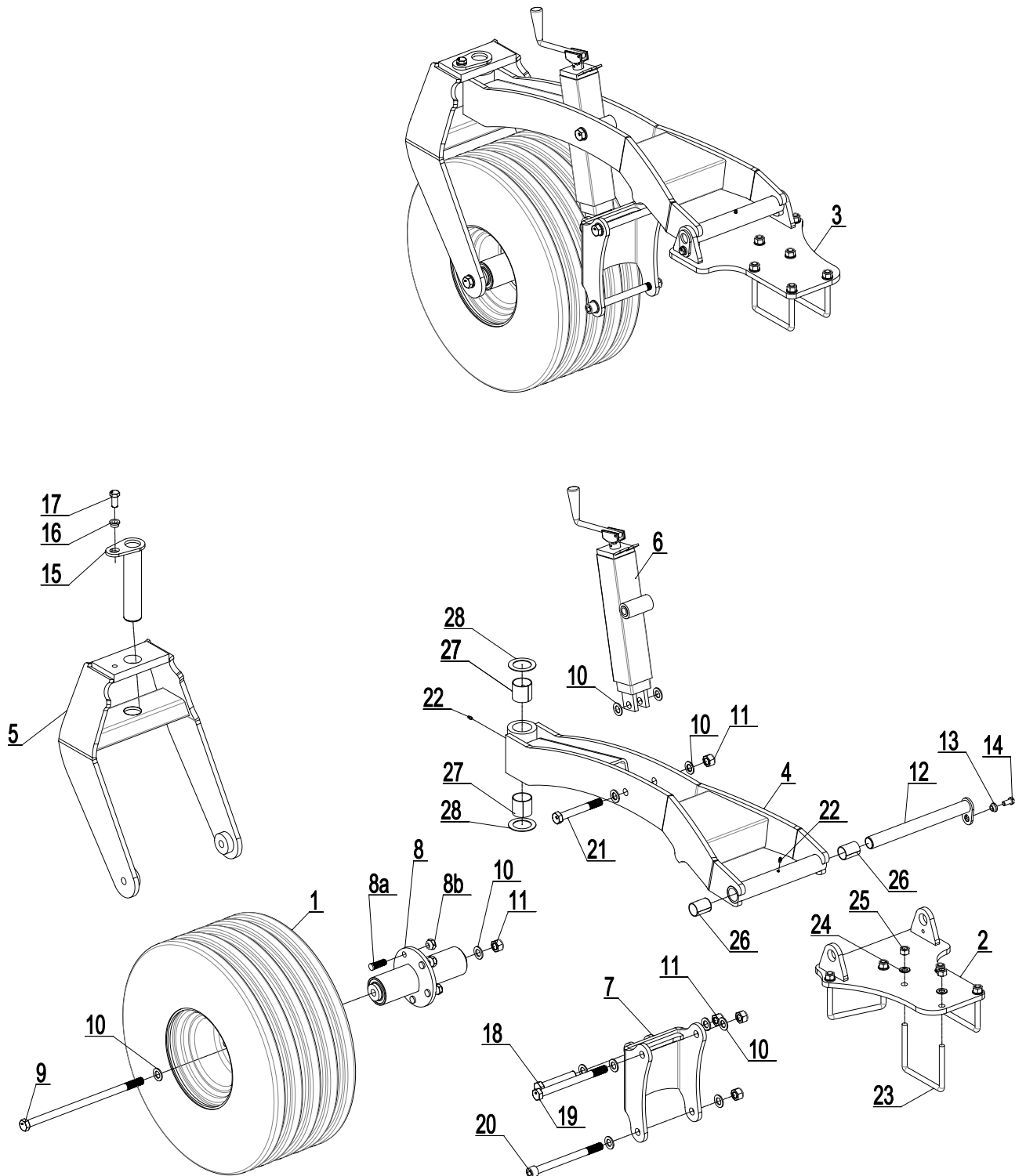
from machin no.: 344861



Pos.	Item no.	Designation	4.0m	5.0m
1	0395650	Wheel 300/65x12, Complete	2	2
2	630910723	Rear bracket, left supporting wheel	1	1
3	630910752	Rear bracket, right supporting wheel	1	1
4	630910719	Wheel assembly f/Spring-Board	2	2
5	630910729	Wheel suspension	2	2
6	675101001	Complete spindle	2	2
7	633910030	Spring-Board horn f/ supporting wheel	2	2
8	630910750	Hub 5-M16/94-140 - Hub lenght 320mm - M20	2	2
8a	0395271	Hub bolt M16 x 1,5 x 50	10	10
8b	0395291	Hub nut M16 x 1,5 R19	10	10
9	69435355G	Pin Ø35 L=355	2	2
10	630532600	Lock bush for pin head f/M12 bolt	2	2
11	690101101	Bolt M12x25 8.8	2	2
12	69450230G	Pin Ø50 L=230	2	2
13	690103124	Bolt M16x35 8.8	2	2
14	630532700	Lock bush for pin head f/M16 bolt	2	2
15	690103286	Bolt M20x420 8.8	2	2
16	690117005	Facet plate Ø20	24	24
17	690113009	Self-locking nut M20	10	10
18	690103159	Bolt M20x120 8.8	4	4
19	690103002	Hexagon bolt M20x240 12.9	2	2
20	690103163	Bolt M20x150 8.8	2	2
21	690110103	U-bolt M16x100x150x100	6	6
22	690117013	Facet disc Ø16	12	12
23	690113008	Self-locking nut M16	12	12
24	690140710	Bearing bush Ø50/55 L=50	4	4
25	690140716	Bearing bush Ø35/39 L=50	4	4
26	690140712	Sliding washer Ø52/Ø78x2	4	4
27	690136001	Lubrication nipple M6,	4	4

Supporting wheel (model without Spring-Board)

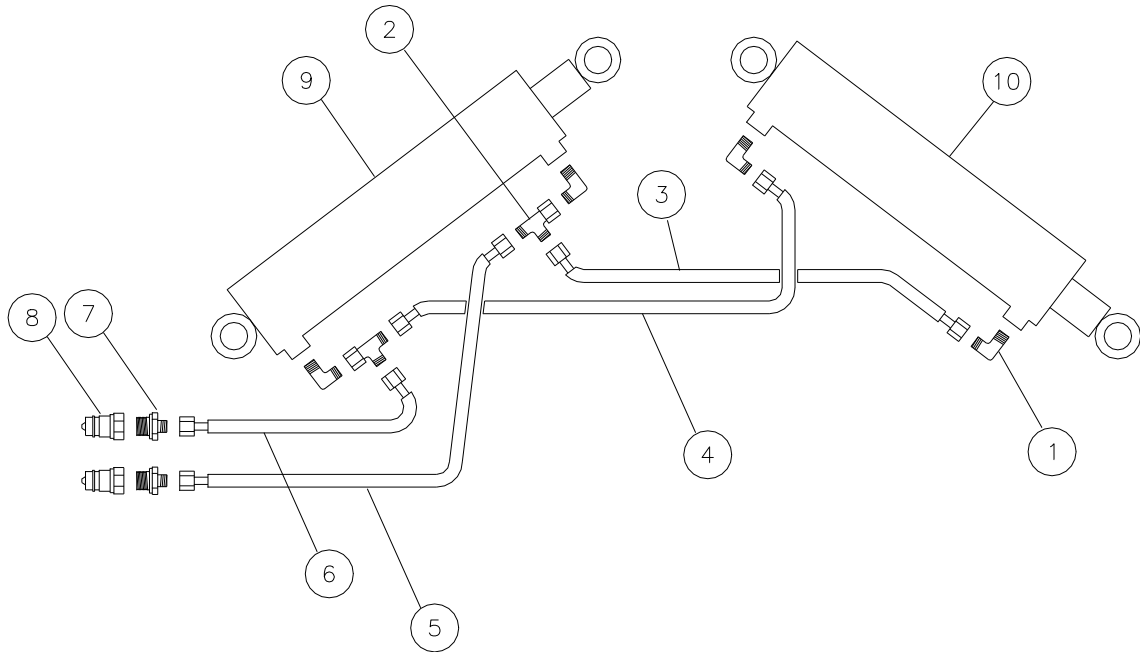
from machin no.: 344861



Pos.	Item no.	Designation	4.0m	5.0m
1	0395650	Wheel 300/65x12, Complete	2	2
2	630910723	Rear bracket, left supporting wheel	1	1
3	630910752	Rear bracket, right supporting wheel	1	1
4	630910732	Wheel assembly	2	2
5	630910729	Wheel suspension	2	2
6	675101001	Complete spindle	2	2
7	630910745	Suspension for spindle	2	2
8	630910750	Hub 5-M16/94-140 - Hub lenght 320mm - M20	2	2
8a	0395271	Hub bolt M16 x 1,5 x 50	10	10
8b	0395291	Hub nut M16 x 1,5 R19	10	10
9	690103286	Bolt M20x420 8.8	2	2
10	690117005	Facet plate Ø20	24	24
11	690113009	Self-locking nut M20	10	10
12	69435355G	Pin Ø35 L=355	2	2
13	630532600	Lock bush for pin head f/M12 bolt	2	2
14	690101101	Bolt M12x25 8.8	2	2
15	69450230G	Pin Ø50 L=230	2	2
16	630532700	Lock bush for pin head f/M16 bolt	2	2
17	690103124	Bolt M16x35 8.8	2	2
18	690103159	Bolt M20x120 8.8	2	2
19	690103183	Bolt M20x240 8.8	2	2
20	690103002	Hexagon bolt M20x240 12.9	2	2
21	690103163	Bolt M20x150 8.8	2	2
22	690136001	Lubrication nipple M6,	4	4
23	690110103	U-bolt M16x100x150x100	6	6
24	690117013	Facet disc Ø16	12	12
25	690113008	Self-locking nut M16	12	12
26	690140716	Bearing bush Ø35/39 L=50	4	4
27	690140710	Bearing bush Ø50/55 L=50	4	4
28	690140712	Sliding washer Ø52/Ø78x2	4	4

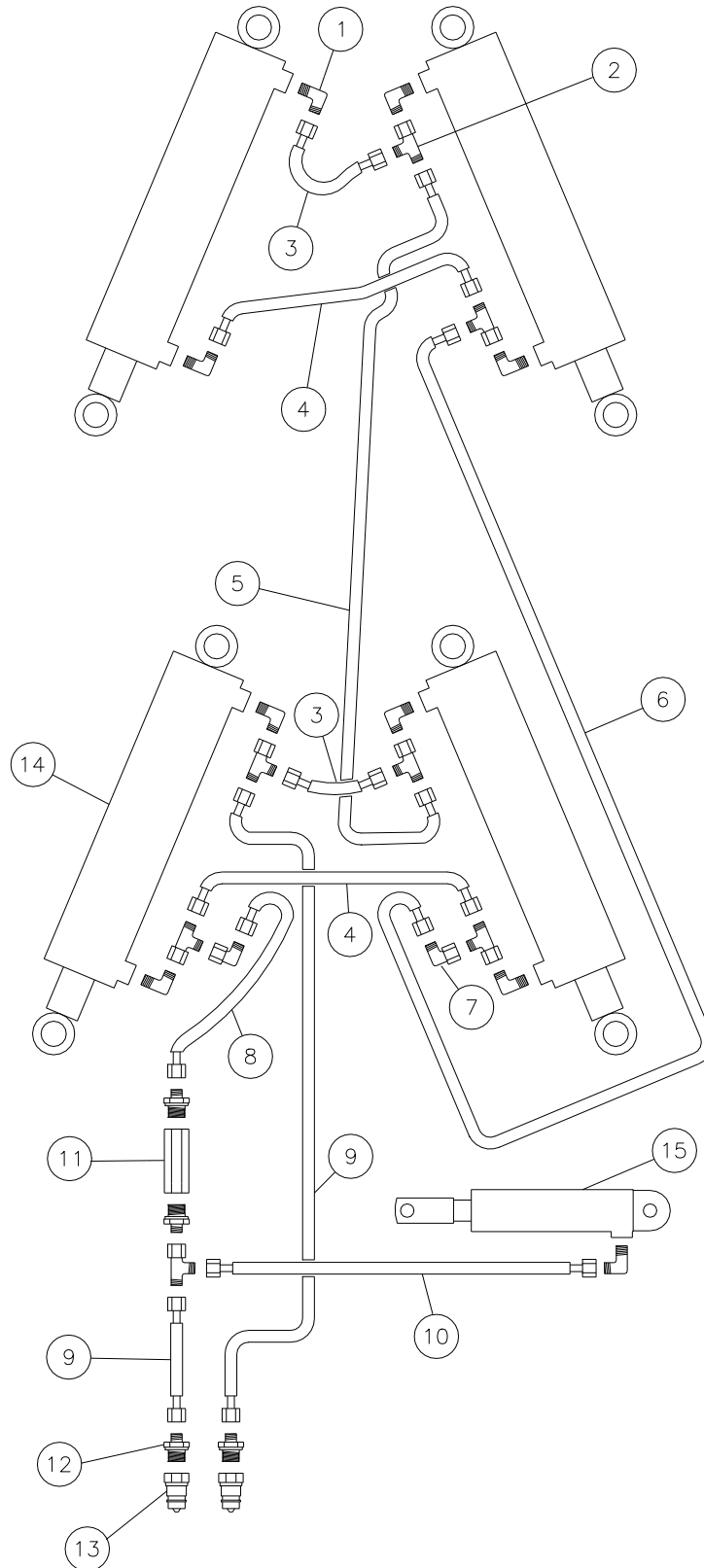
Hydrauliikan varaosaluettelo

Rungon ja pyörästön välinen hydraulikka



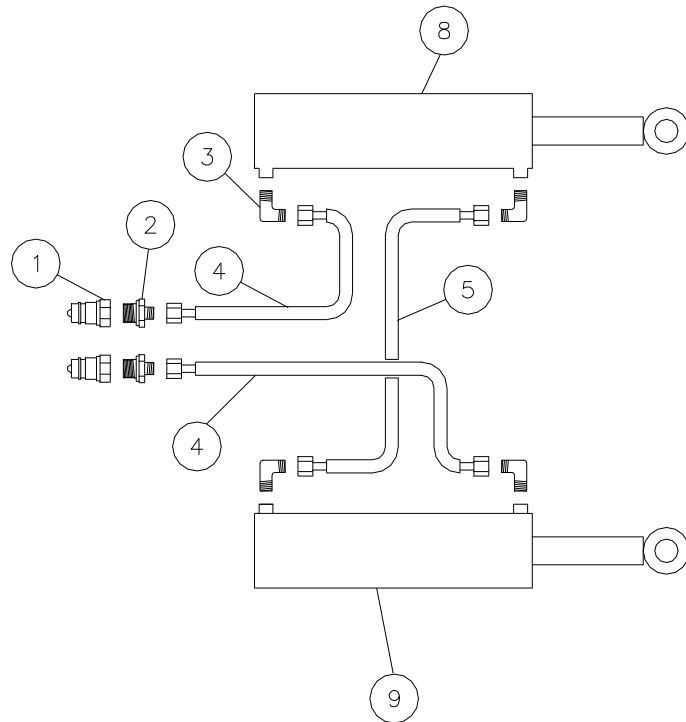
Pos.	Item no.	Designation	Number
1	0446200	Angle $\varnothing 12$ inner tube/ 3/8" BSP	4
2	690203017	Fitting T12L, premounted w/O-ring	2
3	690201237	Hydraulic hose 2800mm 3/8" st/st	1
4	690201236	Hydraulic hose 3000mm 3/8" st/st	1
5	690201232	Hydraulic hose 3520mm 3/8" st/st	1
6	690201231	Hydraulic hose 3320mm 3/8" st/st	1
7	690203103	Fitting, straight, 12- 1/2" BSP	2
8	690203001	Quick coupling, male E402 1/2"	2
9		See pos. 12, page 18	1
10		See pos. 5, page 21	1

Sivulohkon nostohydrauliikka

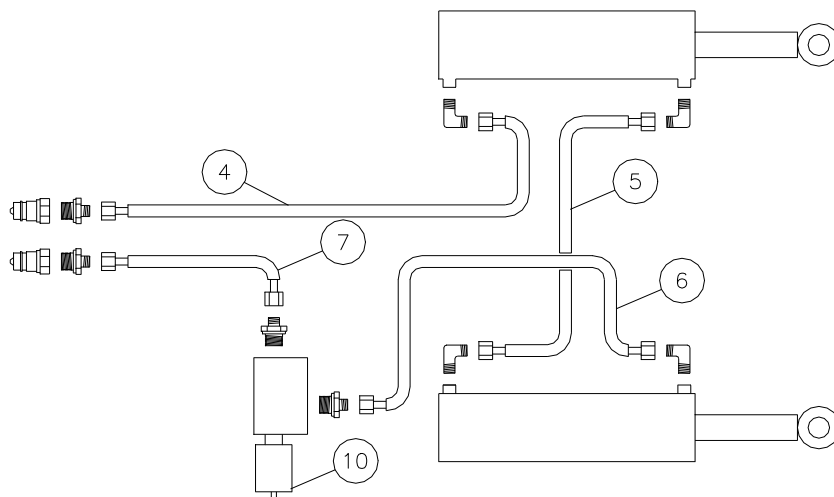


Pos.	Item no.	Designation	Number
1	690203006	Fitting, 90angle 10-3/8”BSP	8
2	690203120	Fitting, T10L, premounted w/O-ring	6
3	690201009	Hydraulic hose 355mm 1/4” st/st	2
4	690201069	Hydraulic hose 450mm 1/4” st/st	2
5	690201036	Hydraulic hose 1590mm ¼” st/st	1
6	690201016	Hydraulic hose 1830mm ¼” st/st	1
7	690203016	Fitting 90angle10 mm	2
8	690201042	Hydraulic hose 500mm 1/4” st/st	1
9	690201020	Hydraulic hose 1625mm ¼” st/st (Mounted models)	2
9	690201038	Hydraulic hose 4000mm ¼” st/st (Trailed models)	2
10	690201020	Hydraulic hose 1625mm ¼” st/st	1
11	690207215	Sequential valve, adjustable	1
12	690203003	Fitting, straight 10-1/2”BSP	4
13	690203001	Quick coupling male E402 ½”	2
14		See pos. 2, page 19	4
15		See pos. 17, page 20	1

Lautasten säätöhydrauliikka



Ilman elektronista syvyyden säätöä

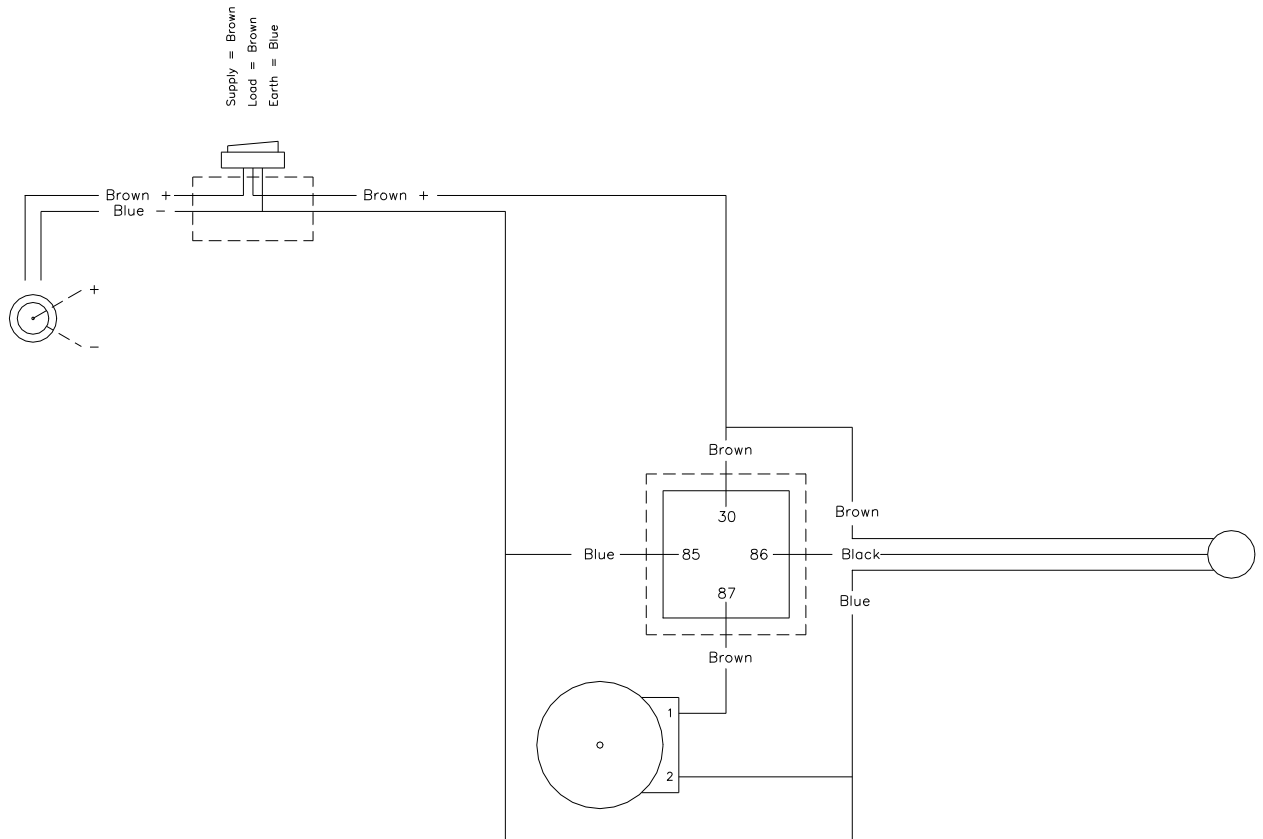


Elektronisella syvyyden säädöllä

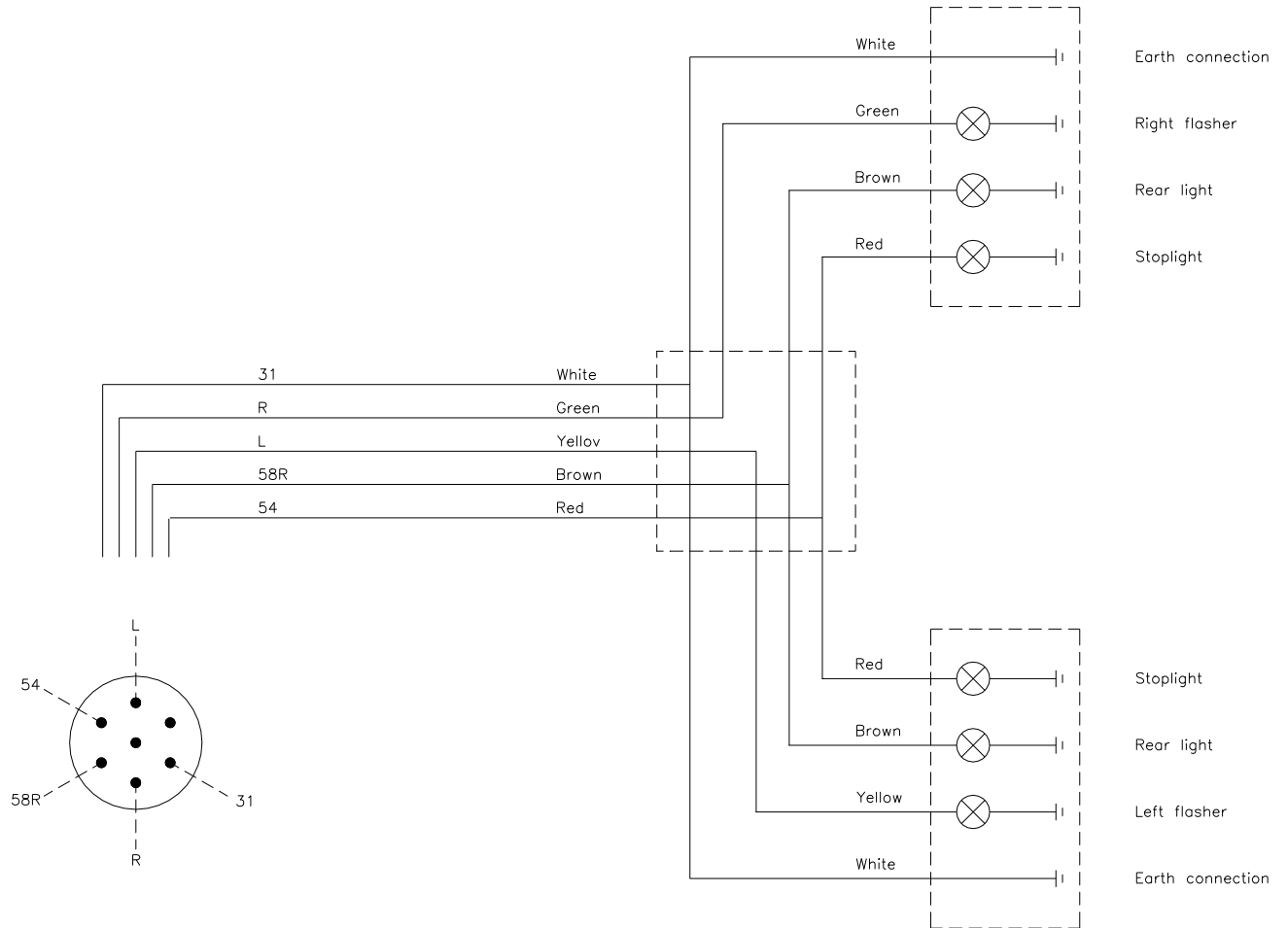
Pos.	Item no.	Designation	Without el. depth stop	With el. depth stop
1	690203001	Quick coupling male E402 1/2"	2	2
2	690203003	Fitting, straight, 10-1/2"BSP	2	4
3	690203006	Fitting, 90angle, 10-3/8"BSP	4	4
4	690201025	Hydraulic hose 5640mm 1/4" st/st (Trailed models)	2	1
4	690201022	Hydraulic hose 3140mm 1/4" st/st (Mounted models)	2	1
5	690201033	Hydraulic hose 2500mm 1/4" st/st (Mounted and trailed model)	1	1
6	690201020	Hydraulic hose 1625mm 1/4" st/st (Mounted and trailed model)	0	1
7	690201029	Hydraulic hose 4300mm 1/4" st/st (Trailed models)	0	1
7	690201016	Hydraulic hose 1830mm 1/4" st/st (Mounted models)	0	1
8		See pos. 5, page 23	1	1
9		See pos. 5, page 23	1	1
10	690209453	Depth stop valve, electric (complete)	0	1

Kaaviot

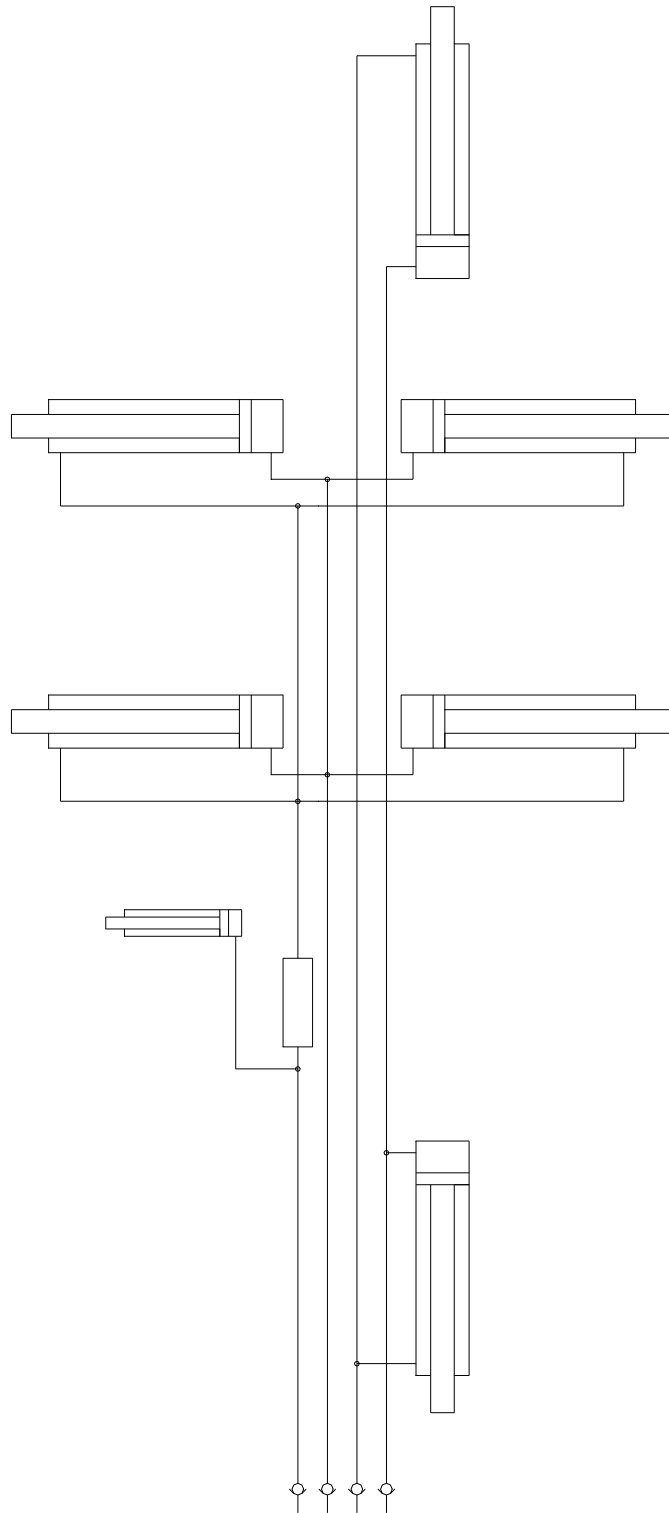
Sähköinen syvyydensäätö



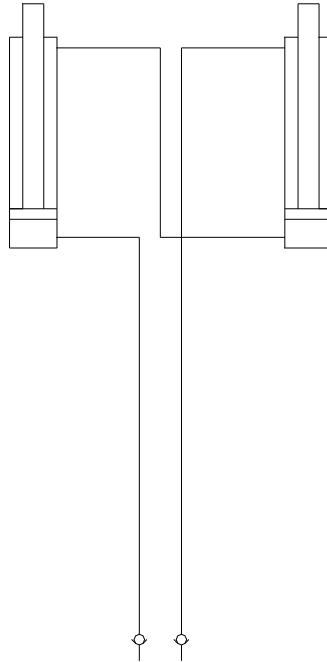
Valovarustus



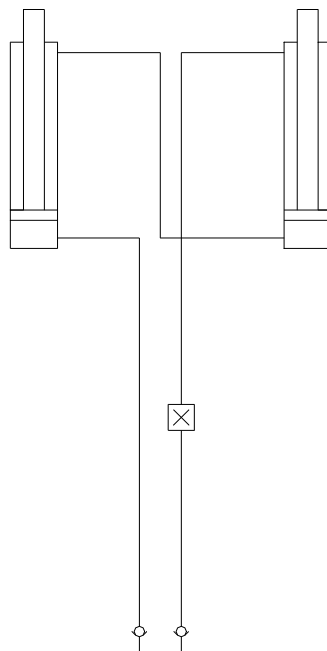
Hydrauliikka



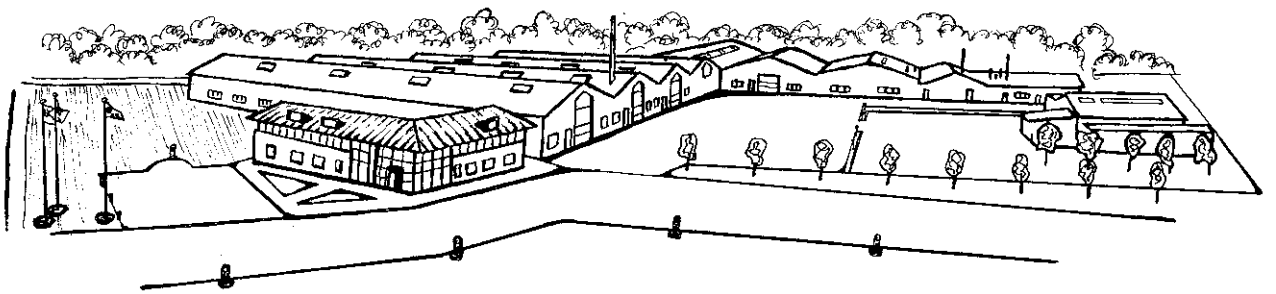
Syvyyden säädön hydraulikka



Syvyyden sähkösäädön hydraulikka



NOTES:



Oikeudet rakenteen ja teknisten tietojen muutoksiin pidätetään.