



# HE-VA

Maskiner til vækst

Maskiner til vækst

Maskiner til vækst

Maskiner til vækst

Maskiner til vækst

Maskiner til vækst



Vigtigt: Før maskinen tages i brug er det vigtigt at gennemlæse denne brugervejledning.

## Top-Cutter Solo

Single/Twin: 3,00 m - 6,00 m

Manual nr. 8000420-05 291024



N. A. Christensensvej 34  
 DK-7900 Nykøbing Mors  
 Tel: 97724288  
 Fax: 97722112  
[www.he-va.com](http://www.he-va.com)



## Indhold

Indhold .....	3
EF-OVERENSSTEMMELSESERKLÆRING .....	4
Kontrol ved modtagelse .....	5
Maskinbeskrivelse.....	5
Tekniske specifikationer .....	5
Kørsel med Top-Cutter Solo .....	6
Sikkerhed omkring Top-Cutter Solo.....	7
Sikkerhed og anvisninger omkring hydraulikanlæg .....	8
Mærkatere på maskinen .....	9
Vedligeholdelse.....	10
Reklamationer .....	10
Bortskaffelse .....	10
Reservedelsliste.....	11
Fast Single 3,0 - 4,0m .....	11
Single modeller 4,0 - 5,0 - 6,0m komplet maskine .....	12
Vinge Single 4,0 - 5,0 - 6,0m.....	15
Twin modeller 4,0 - 5,0 - 6,0m komplet maskine.....	17
Midtersektion Twin 4,0 - 5,0 - 6,0m .....	18
Vinge venstre Twin 4,0 - 5,0 - 6,0m .....	19
Stilke til knivvalser til og med serienr. 358722 .....	21
Stilke til knivvalser efter serienr. 358723 .....	22
Kniv oversigt.....	23
Støtteben.....	24
Oversigt ekstraudstyr type Twin 4,0 - 5,0 - 6,0m .....	25
Vægklodser med boltvarer .....	26
Materialedæmperskærm før serienr. 357408 .....	27
Materialedæmperskærm efter serienr. 357408.....	28
LED –lygtesæt.....	29
Hydraulik .....	30





## **EF-OVERENSSTEMMELSESERKLÆRING**

i henhold til Rådets maskindirektiv 2006/42/EF  
gældende fra og med den 29. december 2009

HE-VA ApS  
N. A. Christensensvej 34,  
DK-7900 Nykøbing Mors

erklærer herved, at nedenstående maskine er fremstillet i overensstemmelse  
med Rådets direktiv 2006/42/EF.

Erklæringen omfatter følgende produkt:

Top-Cutter Solo  
3,0m – 3,5 – 4,0m fast  
4,0m – 5,0 - 6,0m hydraulisk foldbar

Nykøbing d. 28. februar 2021

  
Villy Christiansen

Undertegnede er også ansvarlig for udarbejdelse af det tekniske dossier for ovennævnte maskine.

## Kontrol ved modtagelse

Både ved modtagelse hos forhandleren og hos kunden kontrolleres Top-Cutteren for eventuelle beskadigelser.

Kontrollér at rammekonstruktionen ikke har lidt overlast.

Kontroller hydraulikslangerne for snit- og klemmebeskadigelser. Efterse, at de øvrige hydraulikkomponenter ikke er beskadiget under transporten.

## Maskinbeskrivelse

Maskinen består af en fast eller hydraulisk model med opklap, som 3 sektioners opbygning.

Den leveres med enten 1 eller 2 roterende valser. Ved 2 valser er knivene spejlvendte således at skærene danner et krydsende mønster på markens overflade.

Maskinen leveres som frontmonteret, og A-ramme til bagmontering kan tilkøbes

Ekstraudstyr:

- A-ramme til bagmontering på henholdsvis fast/hydraulisk model
- Vægklodser á 30 kg, max 3 stk./meter arbejdsbredde
- LED-markeringslygter
- LED-belysning v/bagmontering
- 2 stk. reflekterende advarselstavler
- Materialedæmperskærm

## Tekniske specifikationer

Arbejdsbredde	Type	Single/Twin	Transport-bredde	Vægt i kg
3,0m	Fast	Single	3030	700
		Twin	3030	990
3,5m	Fast	Single	3490	780
		Twin	3490	1.043
4,0m	Fast	Single	4020	890
		Twin	4020	1.180
	Hydraulisk	Single	2750	1.250
		Twin	2750	1.620
5,0m	Hydraulisk	Single	2750	1.360
		Twin	2750	1.810
6,0m	Hydraulisk	Single	2750	1.650
		Twin	2750	2.050



Olietryk	Minimum 170 bar
Hydraulik udtag	1 dobbeltvirkende
Lynkoblinger, standard	Sterling type E 402
Hydraulikolie: Maskinen er påfyldt	Hydro Texaco HD32

## Kørsel med Top-Cutter Solo

Arealet skal være tørt og fast for opnå det bedste resultat. Kør udenom våde pletter hvor maskinen synker ned og arbejder utilsigtet.

Hvis markens form tillader det, kan det anbefales at forsøge sig frem med at køre med fx 20 - 35 ° vinkel på kørselsretningen for at opnå en bedre effekt.

Hastigheden der køres med, bør være mellem 10 - 18 km/t. Ved jordfaste sten skal hastigheden sænkes og evt. løfte maskinen.

Undgå at køre hen over dybe spor i marken som kommer vinkelret på kørselsretningen, med Top-Cutteren sænket.

På hydrauliske modeller skal stophanerne på foldecylindrene altid være lukket når maskinen er i transportstilling.

Traktorens liftarme **skal altid** være i flydestilling under kørsel. Der må ikke overføres vægt fra traktor til Top-Cutter.

Maskinens støtteben **skal altid** anvendes når maskinen er frakoblet. Maskinen kan godt stå uden støtteben men er ustabil og kan vælte ved en mindre påvirkning.

**Vigtigt: Når maskinen foldes ud må olietrykket i arbejdsstilling på maskinens manometer maksimum være 60 - 80 bar.**

Maskinens 3 sektioner skal altid kunne bevæge sig uafhængig af hinanden under kørsel. Hvis maskinens sektioner bliver stive, skal olietrykket sænkes.



## **Sikkerhed omkring Top-Cutter Solo**

Maskinen må ikke igangsættes, hvis der befinder sig udsatte **personer**<sup>1</sup> indenfor **farligt område**.<sup>2</sup>

Når der befinder sig udsatte personer indenfor farligt område (f. eks ved indstilling, vedligeholdelse eller til/og frakobling) skal følgende punkter være opfyldt:

- Maskinen skal være sænket ned til fast underlag.
- Hydraulikken skal være aflastet.
- Traktoren skal være stoppet og nøglen fjernet fra tændingen.
- Føreren skal sikre sig, at der under brugen ikke er udsatte personer indenfor farligt område.
- Ved udskiftning af knive er det ikke tilladt at arbejde under maskinen uden sikring med faste bukke som er godkendt til formålet. Alternativt kan maskinen vippes så den står på A-rammen.

De fleste uheld, der sker i forbindelse med maskinens arbejde, transport og vedligeholdelse, skyldes tilsidesættelse af de mest elementære sikkerhedsbestemmelser.

Derfor er det af største betydning, at enhver, der arbejder med maskinen, nøje overholder de sikkerhedsanvisninger og andre anvisninger, der er gældende for selve maskinen.

Maskinen må kun betjenes, vedligeholdes og repareres af personer, der er fortrolige med dette arbejde, og tillige er bekendte med de faremomenter, der kan opstå.

**PAS PÅ!! Roterende dele og løsthængende tøj er en farlig kombination.**

**VIGTIG!! I forbindelse med nedstyrtningsfare er det direkte livsfarligt med personophold på maskinens stativ/ramme, når maskinen er i drift, spændt på en traktor.**

### **Anvisning om transport på offentlige veje:**

Før transport på offentlige veje kontrolleres, at maskinens sammenkobling med traktoren er i overensstemmelse med de gældende færdselslove (tilladt totalvægt, tilladt akselbelastning, transportbredde, lygter, advarselsskilte).

### **Forakselbelastning:**

Efter montering af maskinen og ved max. belastning skal traktorens styreegenskaber være sikret. Undersøg, at forakslen er tilstrækkelig belastet. Forakselbelastningen skal mindst udgøre 20% af traktorens vægt. Tilladt akselbelastning og tilladt totalvægt for traktoren skal altid overholdes.

**OBS! Køre-, styre-, og bremseegenskaber påvirkes af den efterhængte maskinkombination.**

---

<sup>1</sup> Udsat person: Enhver person, der helt eller delvis befinder sig i farligt område.

<sup>2</sup> Farligt område: På og under maskinen indenfor en afstand af 4 m fra maskine.



## Sikkerhed og anvisninger omkring hydraulikanlæg

- Det maksimale arbejdstryk er 225 bar.
- Det tilrådes at mærke koblingsparterne ved hydrauliske forbindelser mellem traktor og redskab, så fejlbetjening udelukkes!
- Ved søgning efter lækager skal der pga. fare anvendes egnede hjælpemidler.  
(Beskyttelsesbriller, arbejdshandsker m.m.)  
Hydraulikolie under højt tryk kan trænge gennem huden og forårsage alvorlige skader.  
Ved skader søges omgående læge. **INFEKTIONSFARE!**
- Før arbejdet med hydraulikanlægget sænkes maskinen til fast underlag.  
Trykket fjernes fra anlægget, motoren standses, tændingsnøglen fjernes.
- Hydraulikslangerne kontrolleres regelmæssigt, dog mindst hver 6. måned med hensyn til revner, slid m.m. Defekte slanger udskiftes omgående.
- Levetiden for hydraulikslanger er max. 5 år  
Nye hydraulikslanger skal svare til fabrikantens krav.

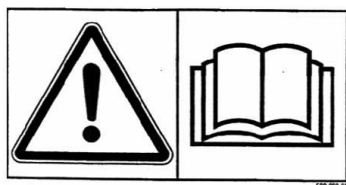




## Mærkater på maskinen

Der er anbragt flere mærkater på Deres maskine, der indeholder **sikkerhedsmæssige** og praktiske anvisninger om maskinens korrekte brug. Venligst læs disse anvisninger, og gør maskinens bruger opmærksom på mærkaterne og **sikkerhedsbestemmelserne** i denne brugervejledning. Hold mærkaterne rene og læselige, ellers skal de udskiftes.

### Sikkerheds- og andre mærkninger på maskinen



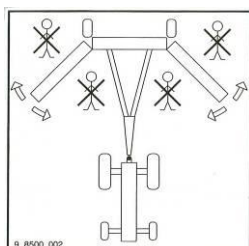
Læs nøje instruktionsbogen igennem før maskinen tages i brug og overhold sikkerhedsanvisningerne



Typeskilt med maskinnummer og produktionsår.

**HUSK - PLEASE NOTE -  
ACHTUNG - ATTENTION**  
EFTERSPÆND BOLTE  
TIGHTEN UP THE BOLTS  
BOLZEN NACHZIEHEN  
RESSERRER LES BOULONS

Efterspænd alle bolte efter kort tids brug. Hvis dette ikke overholdes, bortfalder vore garantiforpligtelser.



Sørg for at der ikke er mennesker i maskinens farlige område, under ud- og sammenfoldning.



## Vedligeholdelse

Efterspænd alle bolte efter ca. 10 timers brug. Hvis dette ikke overholdes, bortfalder vore garantiforpligtelser.

Maximale tilspændingsmomenter i Nm. med oliesmurt gevind			
Metrisk gevind	Kvalitet 8.8	Kvalitet 10.9	Kvalitet 12.9
M10x1,5	47	65	79
M12x1,75	81	114	136
M14x2,0	128	181	217
M16x2,0	197	277	333
M18x2,5	275	386	463
M20x2,5	385	541	649
M22x2,5	518	728	874
M24x3,0	665	935	1120
Hjulbolt M18x1,5 fingevid		385 Nm	
Hjulbolt M22x1,5 fingevid		550 Nm	

- På foldbare modeller smøres cylinderbøsninger og hængselled for hver 20 timers drift
- Lejer på valser 2 gange årligt eller efter vask
- Eventuelle skader ved lakken skal repareres mindst én gang i sæsonen. Dette vil bevare og få maskinen til at holde sig i god stand i mange år.

## Reklamationer

### 2 års garanti:

Der ydes 2 års garanti for materiale- og konstruktionsfejl forudsat, at HE-VA's brugervejledning er fulgt, og at der udelukkende er anvendt originale HE-VA reserve- og sliddele.

Al reklamationsarbejde udføres kun efter forudgående aftale med HE-VA. Reklamationer udføres på forhandlers værksted inden for normal arbejdstid. Maskiner, der indleveres til reklamationsarbejde, skal indleveres i rengjort stand.

Det andet år af garantiperioden omfatter kun leverance af komponenter og ikke udskiftning af disse. Der ydes ikke erstatning for drifts-, avance og andre indirekte tab.

Ved frontmonterede redskaber fralægger HE-VA sig ansvaret for skade på traktor af enhver art.

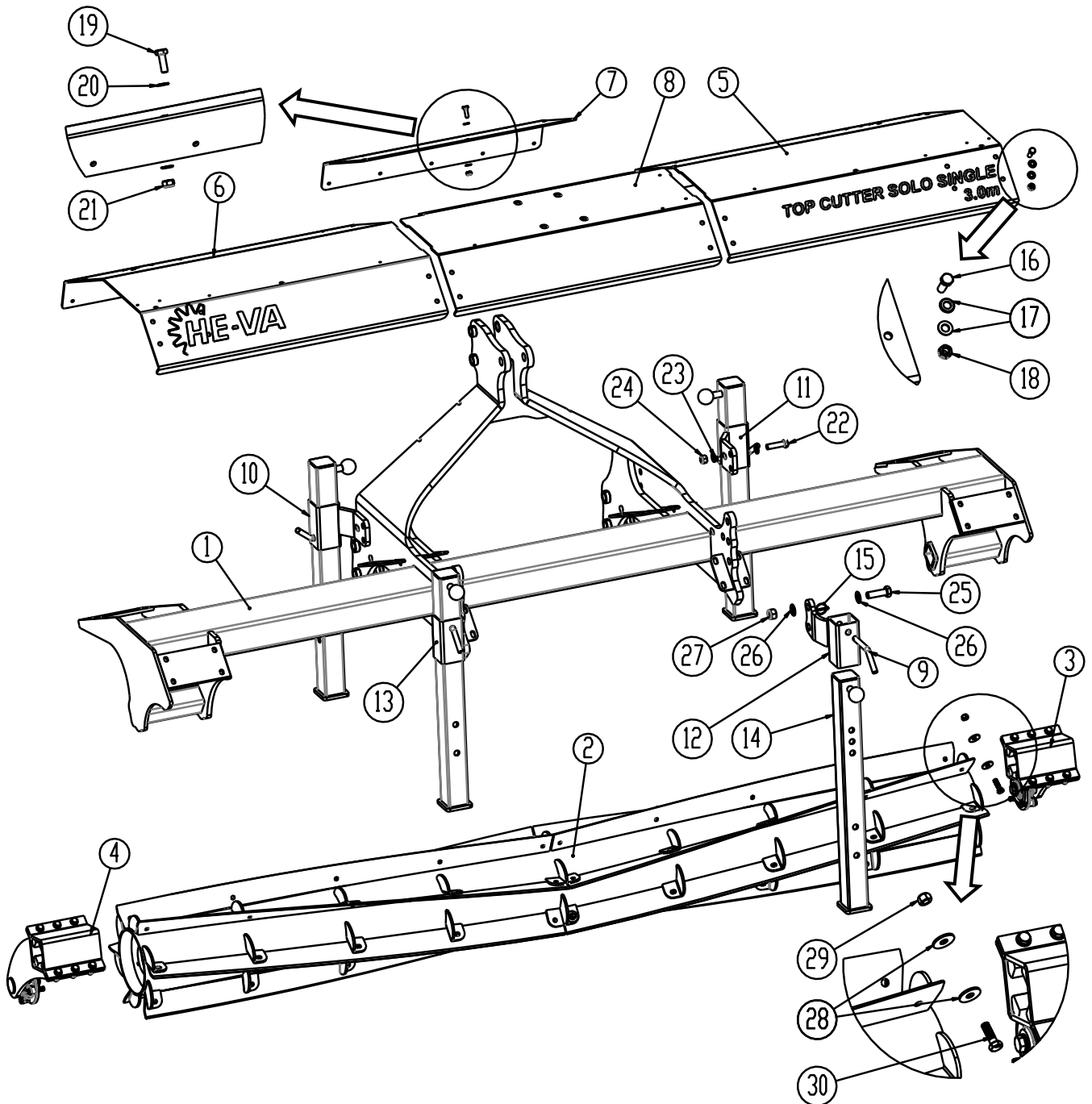
## Bortskaffelse

Når maskinen efter mange års brug er at betragte som udtjent skal den afhændes til en registreret og godkendt produkthandler. Denne vil foretage den lovpligtige aftømning og bortskaffelse af hydraulikolie, samt sortering af materialer med henblik på videre forarbejdning til genanvendelse.



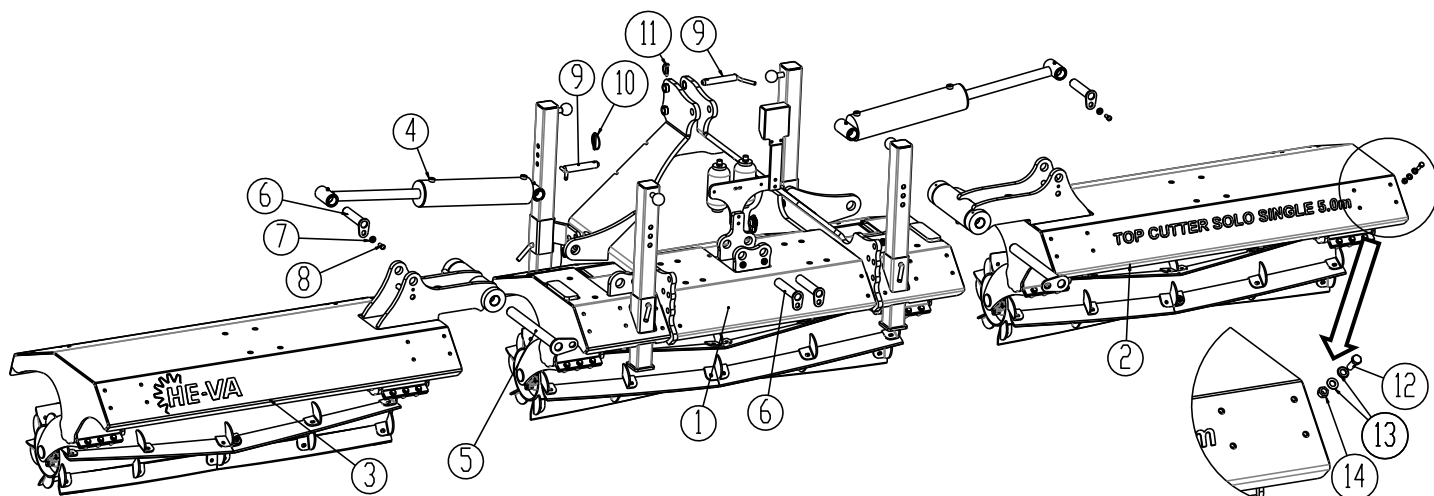
## Reservedelsliste

### Fast Single 3,0 - 4,0m



Pos.	Varenr.	Betegnelse	3,0m	4,0m
1	1330881	Ramme 3,0m	1	
1		Ramme 4,0m		1
2	7455005	Top-Cutter valse uden knive UCFC208 R6 ø40 leje	1	
2	7455230	Top-Cutter valse L=2930 uden knive UCFC 210 R6 ø50 leje <b>Fra serienr. 358723</b>	1	
3	1330243	Stilk venstre UCFC208 R6 ø40 leje	1	1
3	1330946	Stilk venstre UCFC 210 R6 ø50 leje <b>Fra serienr. 358723</b>	1	1
4	1330242	Stilk højre UCFC208 R6 ø40 leje	1	1
4	1330942	Stilk højre UCFC 210 R6 ø50 leje <b>Fra serienr. 358723</b>	1	1
5	1330884	Skærm venstre	1	
5		Skærm venstre		1
6	1330885	Skærm højre	1	
6		Skærm højre		1
7	1330312	Skærm midten bagerst	1	1
8	1330854	Skærm midten	1	1
9	69516094A	Nagle Ø16 L=94	4	4
10	1330604	Støttebensbeslag højre forrest	1	1
11	1330605	Støttebensbeslag venstre bagerst	1	1
12	1330747	Støttebensbeslag venstre forrest	1	1
13	1330743	Støttebensbeslag højre bagerst	1	1
14	1330611	Støtteben komplet	4	4
15	0378200	Traktorsplit	4	4
16	0235350	Bolt M12x35 8.8 fzb	28	
17	0272270	Facetskive Ø12 fzb DIN125B	56	
18	0264070	Låsemøtrik M12 fzb DIN985	28	
19	0235050	Bolt M10x30 8.8 fzb	5	
20	02742260	Facetskive Ø10 fzb DIN125B	10	
21	0264060	Låsemøtrik M10 fzb DIN985	5	
22	0235840	Bolt M16x60 8.8	6	
23	0272290	Facetskive Ø16 DIN125B	12	
24	0264090	Låsemøtrik M16 fzb DIN985	6	
25	0236140	Bolt M20x65 8.8 DIN931	4	
26	0272310	Facetskive Ø20 DIN125B	8	
27	0264110	Låsemøtrik M20 fzb DIN985	4	
28	0272620	Planskive Ø13,0 x Ø37 x 3,0 DIN980	108	
29	690113019	Klemlåsemøtrik M12 DIN980	54	
30	0235369	Bolt M12x40 10.9	54	
<b>OBS: Ved bestilling af nye knive, se knivoversigten side 23 - 24</b>				

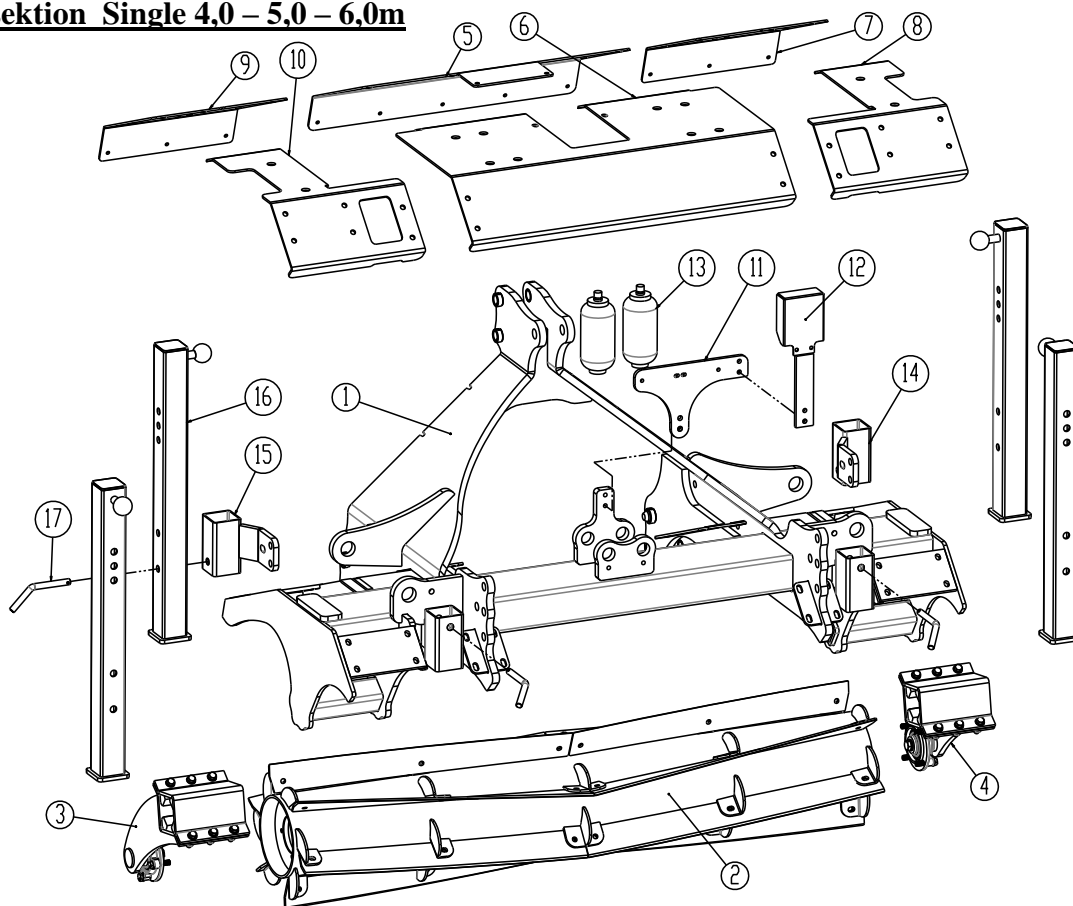


**Single modeller 4,0 - 5,0 - 6,0m komplet maskine**


Pos.	Varenr.	Betegnelse	4,0m	5,0m	6,0m
1	1330661	Midtersektion med trepunktsophæng	1	1	1
2	1330868	Venstre sidesektion	1		
2	1330665	Venstre sidesektion		1	
2	1330667	Venstre sidesektion			1
3	1330859	Højre sidesektion	1		
3	1330663	Højre sidesektion		1	
3	1330669	Højre sidesektion			1
4	7345175	Cylinder 100/40 x 400 $\phi$ 35/35	2	2	2
5	69440425N	Nagle $\phi$ 40 L=425	2	2	2
6	69435155G	Nagle $\phi$ 35 L=155	4	4	4
7	630532600	Låsebøsning for naglehoved	6	6	6
8	0235350	Bolt M12x35	6	6	6
9	69528129B	Nagle $\phi$ 28	3	3	3
10	690134008	Traktorsplit $\phi$ 11,5 $\phi$ 60 ring	2	2	2
11	690134004	Traktorsplit $\phi$ 10	1	1	1
12	0235350	Bolt M12x35 8.8 fzb	70	72	
13	0272270	Facetskive $\phi$ 12 fzb DIN125B	140	144	
14	0264070	Låsemøtrik M12 fzb DIN985	70	72	

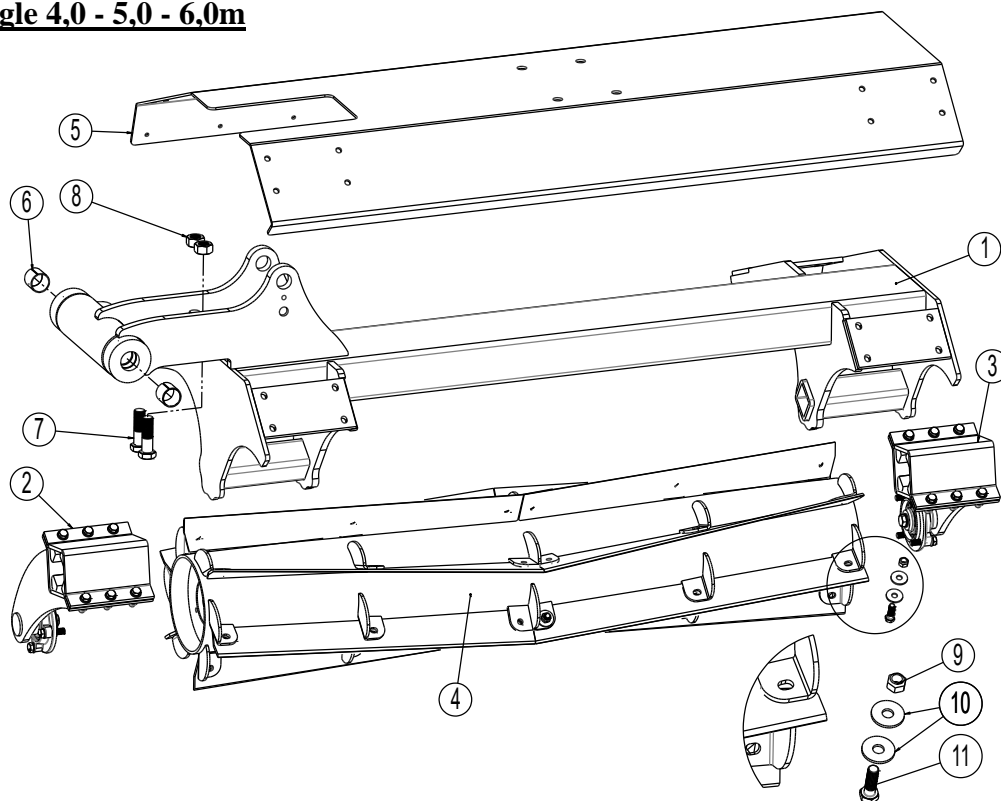
**OBS: Ved bestilling af nye knive, se knivoversigten side 23 - 24**



**Midtersektion Single 4,0 – 5,0 – 6,0m**


Pos.	Varenr.	Betegnelse	Antal
1	1330662	Midterramme	1
2	7455120	Top-Cutter valse L = 1670 mm uden knive UCFC208 R6 ø40 leje	1
2	7455198	Top-Cutter valse L = 1670 mm uden knive UCFC 210 R6 ø50 leje	1
		<b>Fra serienr. 358723</b>	
3	1330242	Stilk højre m/ UCFC208 R6 ø40 leje	2
3	1330942	Stilk højre m/UCFC 210 R6 ø50 leje	2
		<b>Fra serienr. 358723</b>	
4	1330243	Stilk venstre m/ UCFC208 R6 ø40 leje	2
4	1330946	Stilk venstre m/UCFC 210 R6 ø50 leje	2
		<b>Fra serienr. 358723</b>	
5	1330435	Midterskærm bagerst	1
6	1330688	Midterskærm forrest	1
7	1330691	Skærm venstre bagerst	1
8	1330689	Skærm venstre forrest	1
9	1330693	Skærm højre bagerst	1
10	1330692	Skærm højre forrest	1
11	1330467	Holder for akkumulatorer og manometer	1
12	630941066	Manometerhus	1
13	690206410	Akkumulator H700R 40 bar	1
14	1330605	Støttebensbeslag venstre bagerst	4
15	1330604	Støttebensbeslag højre bagerst	1
16	1330611	Støtteben komplet	4
17	69516094A	Nagle ø16 L=94	4



**Vinge Single 4,0 - 5,0 - 6,0m**


Pos.	Varenr.	Betegnelse	4,0	5,0	6,0
1	1330867	Vinge venstre	1		
1	1330666	Vinge venstre		1	
1	1330670	Vinge venstre			1
1	1330858	Vinge højre	1		
1	1330664	Vinge højre		1	
1	1330668	Vinge højre			1
2	1330242	Stilk højre m/ UCFC208 R6 ø40 leje	4	4	4
2	1330942	Stilk højre m/UCFC 210 R6 ø50 leje <b>Fra serienr. 358723</b>	4	4	4
3	1330243	Stilk venstre m/ UCFC208 R6 ø40 leje	4	4	4
3	1330946	Stilk venstre m/UCFC 210 R6 ø50 leje <b>Fra serienr. 358723</b>	4	4	4
4	7455125	Top-Cutter valse L = 1060 UCFC208 R6 ø40 leje	2		
4	7455232	Top-Cutter valse L = 1060 uden knive UCFC 210 R6 ø50 leje <b>Fra serienr. 358723</b>	2		
4	7455072	Top-Cutter valse L = 1560 UCFC208 R6 ø40 leje		2	
4	7455234	Top-Cutter valse L = 1560 uden knive UCFC 210 R6 ø50 leje <b>Fra serienr. 358723</b>		2	
4	7455145	Top-Cutter valse L = 2060 UCFC208 R6 ø40 leje			2
4	7455202	Top-Cutter valse L = 2060 uden knive UCFC 210 R6 ø50 leje <b>Fra serienr. 358723</b>			2
5	1330866	Skærm venstre	1		
5	1330621	Skærm venstre		1	
5	1330632	Skærm venstre, inderst			1
5	1330631	Skærm venstre, yderst			1
5	1330870	Skærm højre	1		
5	1330624	Skærm højre		1	

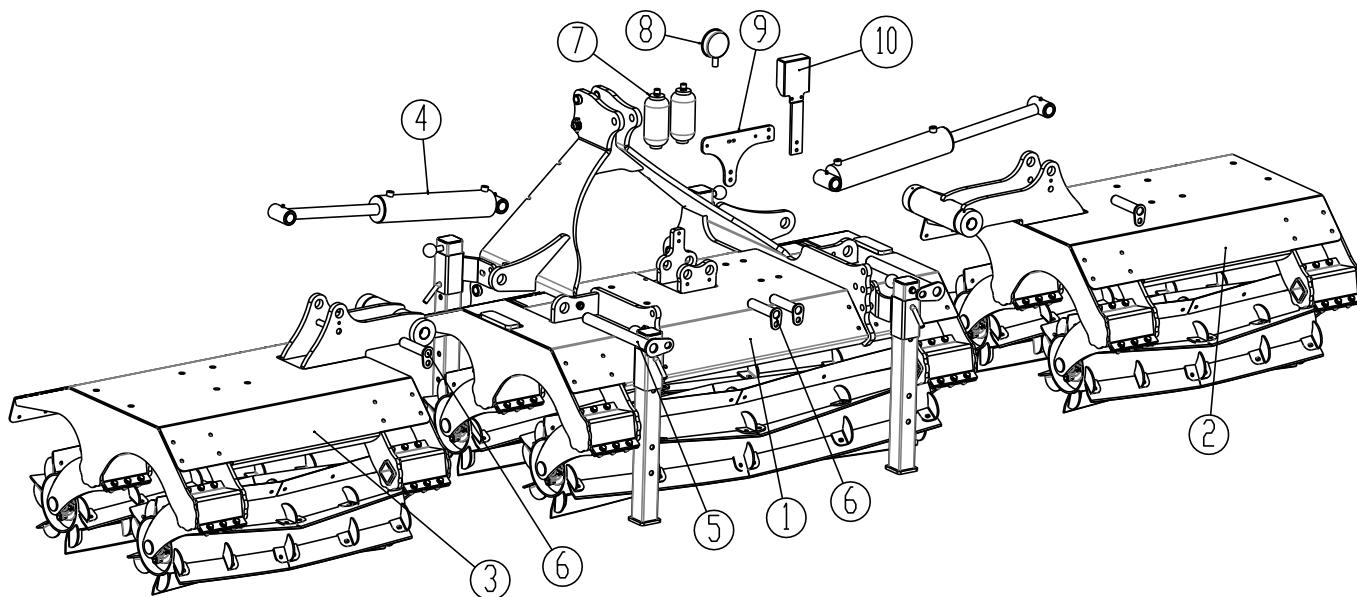


Pos.	Varenr.	Betegnelse	4,0	5,0	6,0
5	1330634	Skærm højre, inderst			1
5	1330635	Skærm højre, yderst			1
6	0475100	Glidebøsning Ø40/Ø44 L=40	4	4	4
7	0236390	Bolt M24x80 8.8 fzb	4	4	4
8	0261425	Møtrik M24 galvaniseret	4	4	4
9	690113019	Klemlåsemøtrik M12 DIN980	108	108	
10	0272620	Planskive Ø13,0 x Ø37 x 3,0 DIN980	216	216	
11	0235369	Bolt M12x40 10.9	108	108	

**OBS: Ved bestilling af nye knive, se knivoversigten side 23 - 24**



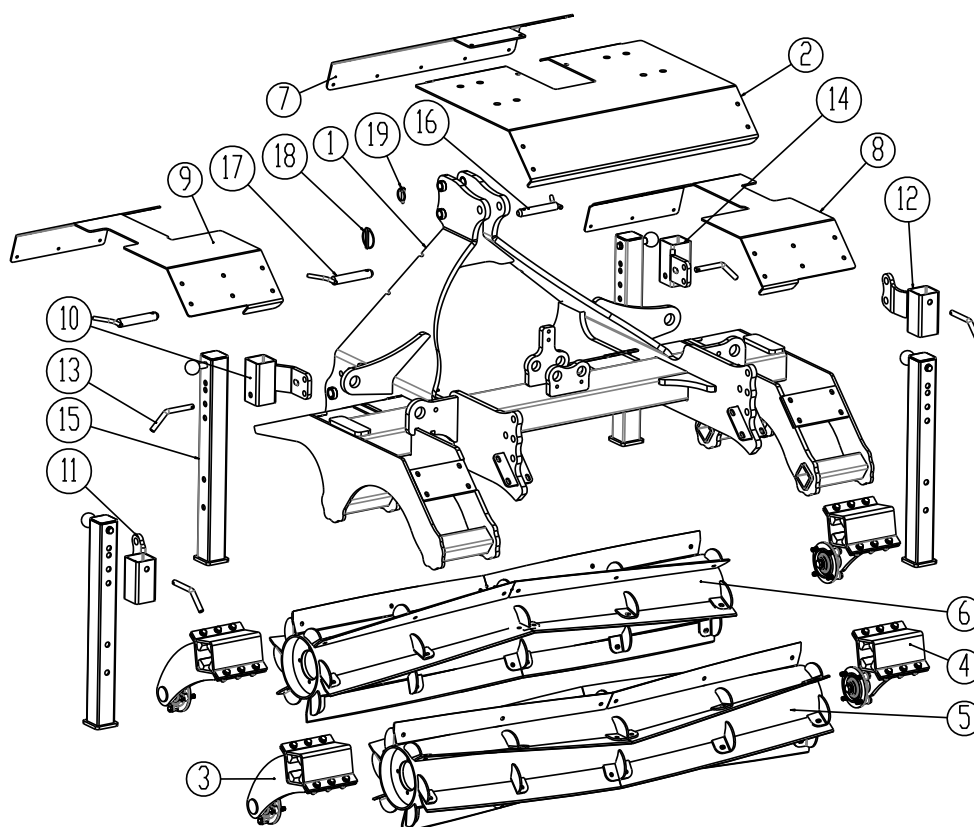


**Twin modeller 4,0 - 5,0 - 6,0m komplet maskine**


Pos.	Varenr.	Betegnelse	4,0m	5,0m	6,0m
1	1330660	Midtersektion med trepunktsophæng	1	1	1
2	1330655	Venstre sidesektion	1		
2	1330656	Venstre sidesektion		1	
2	1330658	Venstre sidesektion			1
3	1330653	Højre sidesektion	1		
3	1330657	Højre sidesektion		1	
3	1330659	Højre sidesektion			1
4	7345175	Cylinder 100/40 x 400 ø35/35	2	2	2
5	69440425N	Nagle Ø40 L=425	2	2	2
6	69435155G	Nagle Ø35 L=155	4	4	4
7	690206410	Akkumulator H700R 40 bar	2	2	2
8	0442052	Manometer	1	1	1
9	1330467	Holder for akkumulatorer og manometer	1	1	1
10	630941066	Manometerhus	1	1	1

**OBS: Ved bestilling af nye knive, se knivoversigten side 23 - 24**



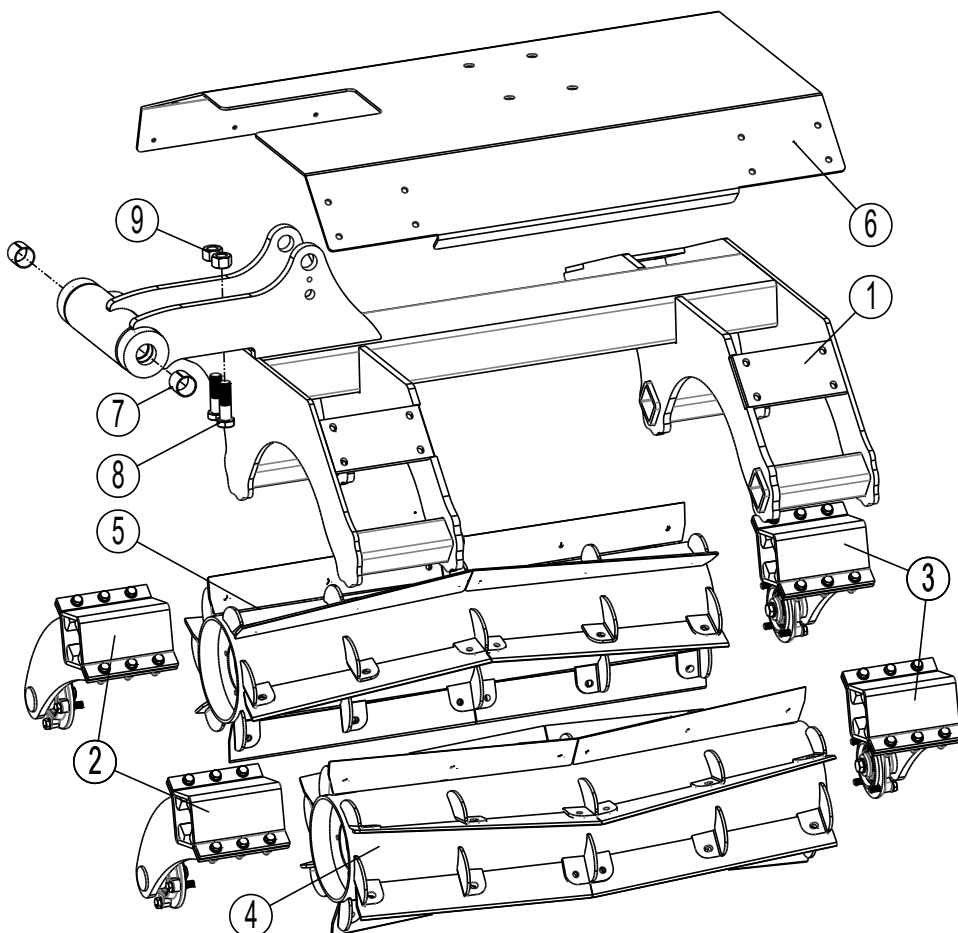
**Midtersektion Twin 4,0 - 5,0 - 6,0m**


Pos.	Varenr.	Betegnelse	Antal
1	1330640	Hovedramme	1
2	1330703	Midterskærm forrest	1
3	1330242	Stilk højre m/ UCFC208 R6 ø40 leje	2
3	1330942	Stilk højre m/UCFC 210 R6 ø50 leje <b>Fra serienr. 358723</b>	2
4	1330243	Stilk venstre m/ UCFC208 R6 ø40 leje	2
4	1330946	Stilk venstre m/UCFC 210 R6 ø50 leje <b>Fra serienr. 358723</b>	2
5	7455120	Top-Cutter valse L = 1670 uden knive UCFC208 R6 ø40 leje	1
5	7455198	Top-Cutter valse L = 1670 uden knive UCFC 210 R6 ø50 leje <b>Fra serienr. 358723</b>	1
6	7455132	Top-Cutter valse L = 1670 uden knive Reverse UCFC208 R6 ø40 leje	1
6	7455236	Top-Cutter valse L = 1670 uden knive Reverse UCFC 210 R6 ø50 leje <b>Fra serienr. 358723</b>	1
7	1330435	Midterskærm bagerst	1
8	1330704	Skærm venstre	1
9	1330705	Skærm højre	1
10	1330604	Støttebensbeslag højre bagerst	1
11	1330743	Støttebensbeslag højre forrest	1
12	1330747	Støttebensbeslag venstre forrest	1

Pos.	Varenr.	Betegnelse	Antal
13	69516094A	Nagle L=94	4
14	1330605	Støttebensbeslag venstre bagerst	1
15	1330611	Støtteben komplet	4
16	69525129B	Nagle Ø25 L=129	1
17	69528129B	Nagle Ø28 L=129	2
18	690134008	Ringsplit Ø11,5	2
19	0378600	Ringsplit Ø10	1

**OBS: Ved bestilling af nye knive, se knivoversigten side 23 - 24**

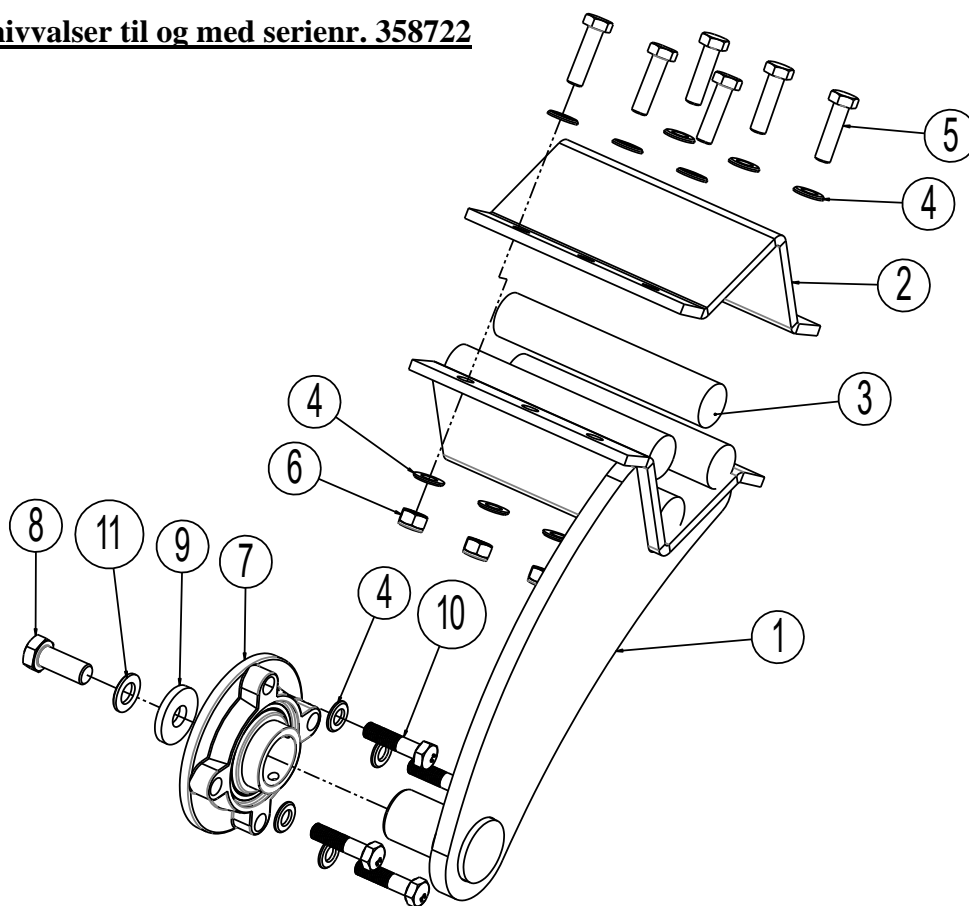
**Vinge venstre Twin 4,0 - 5,0 - 6,0m**



Pos.	Varenr.	Betegnelse	4,0	5,0	6,0
1	1330651	Vinge venstre	1		
1	1330649	Vinge venstre		1	
1	1330647	Vinge venstre			1
1	1330650	Vinge højre	1		
1	1330648	Vinge højre		1	
1	1330643	Vinge højre			1
2	1330242	Stilk højre m/ UCFC208 R6 ø40 leje	4	4	4
2	1330942	Stilk højre m/UCFC 210 R6 ø50 leje <b>Fra serienr. 358723</b>	4	4	4
3	1330243	Stilk venstre m/ UCFC208 R6 ø40 leje	4	4	4
3	1330946	Stilk venstre m/UCFC 210 R6 ø50 leje <b>Fra serienr. 358723</b>	4	4	4
4	7455125	Top-Cutter valse L = 1060 uden knive UCFC208 R6 ø40 leje	2		
4	7455232	Top-Cutter valse L = 1060 uden knive UCFC 210 R6 ø50 leje <b>Fra serienr. 358723</b>	2		
4	7455072	Top-Cutter valse L = 1560 uden knive UCFC208 R6 ø40 leje		2	
4	7455234	Top-Cutter valse L = 1560 uden knive UCFC 210 R6 ø50 leje <b>Fra serienr. 358723</b>		2	
4	7455145	Top-Cutter valse L = 2060 uden knive UCFC208 R6 ø40 leje			2
4	7455202	Top-Cutter valse L = 2060 uden knive UCFC 210 R6 ø50 leje <b>Fra serienr. 358723</b>			2
5	7455140	Top-Cutter valse L = 1060 uden knive Reverse UCFC208 R6 ø40 leje	2		
5	7455238	Top-Cutter valse L = 1060 uden knive Reverse UCFC 210 R6 ø50 leje <b>Fra serienr. 358723</b>	2		
5	7455157	Top-Cutter valse L = 1560 uden knive Reverse UCFC208 R6 ø40 leje		2	
5	7455240	Top-Cutter valse L = 1560 uden knive Reverse UCFC 210 R6 ø50 leje <b>Fra serienr. 358723</b>		2	
5	7455151	Top-Cutter valse L = 2060 uden knive Reverse UCFC208 R6 ø40 leje			2
5	7455242	Top-Cutter valse L = 2060 uden knive Reverse UCFC 210 R6 ø50 leje <b>Fra serienr. 358723</b>			2
6	1330463	Skærm venstre	1		
6	1330578	Skærm venstre		1	
6	1330471	Skærm 2-delt venstre inderst			1
6	1330482	Skærm 2-delt venstre yderst			1
6	1330454	Skærm højre	1		
6	1330579	Skærm højre		1	
6	1330472	Skærm 2-delt højre inderst			1
6	1330481	Skærm 2-delt højre yderst			1
7	0475100	Glidebøsning Ø40/Ø44 L=40	4	4	4
8	0236390	Bolt M24x80 8.8 fzb	4	4	4
9	0261425	Møtrik M24 galvaniseret	4	4	4

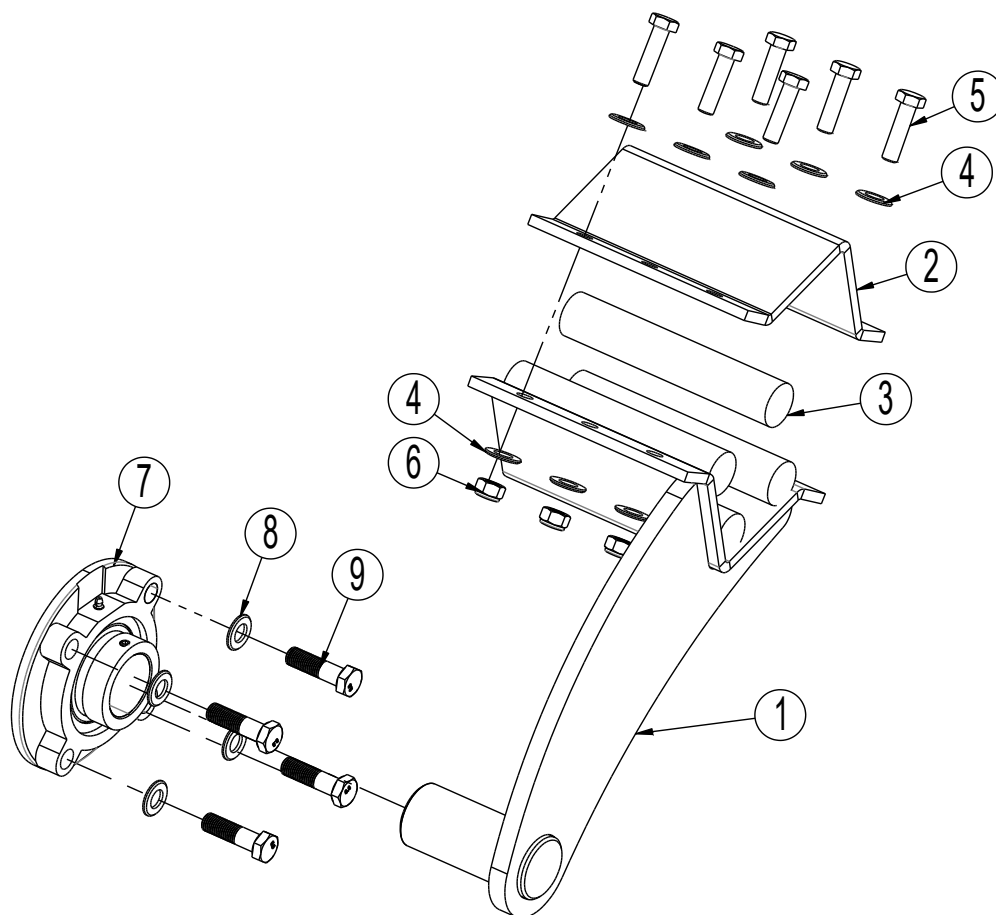
**OBS: Ved bestilling af nye knive, se knivoversigten side 23 - 24**



**Stilke til knivvalser til og med serienr. 358722**


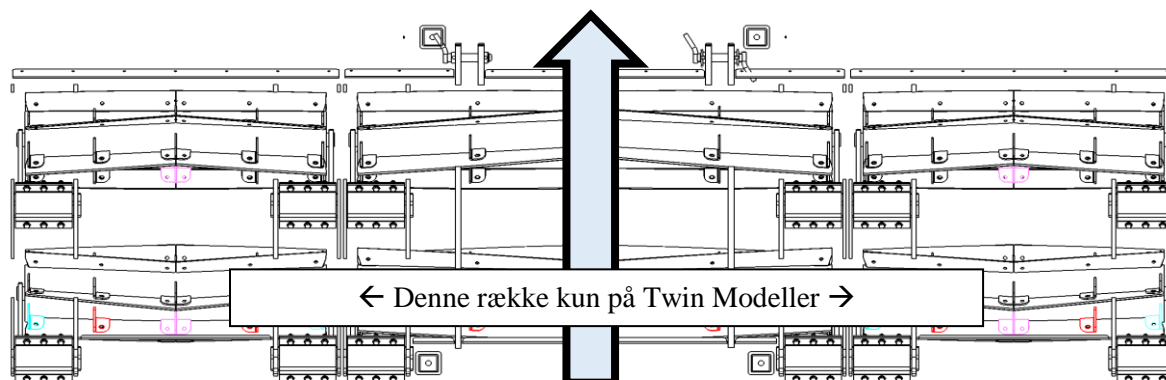
Pos.	Varenr.	Betegnelse	
	1330242	Stilk højre m/ UCFC208 R6 $\varnothing$ 40 leje	<b>indtil serienr. 358722</b>
	1330243	Stilk venstre m/ UCFC208 R6 $\varnothing$ 40 leje	<b>indtil serienr. 358722</b>
1	1330008	Stilk højre	1
1	1330011	Stilk venstre	1
2	30949045	Modhold for stilk	1
3	690210710	Gummisnor $\varnothing$ 35 L=190	4
4	0272270	Facetskive 12mm fzb DIN125B	16
5	690103091	Bolt M12x45 10,9	4
6	690113013	Klemlåsemøtrik M12	6
7	7355060	Leje (komplet) UCFC 208 R6 (rundt/ $\varnothing$ 40)	<b>indtil serienr. 358722</b>
8	0235790	Bolt M16x40 8.8	1
9	690117016	Hærdet skive $\varnothing$ 17x45x6	1
10	0235380	Bolt M12x50 8.8 fzb	4
11	0272290	Facetskive $\varnothing$ 16 DIN125B	1



**Stilke til knivvalser efter serienr. 358723**


Pos.	Varenr.	Betegnelse		
	1330942	Stilk højre m/UCFC 210 R6 ø50 leje	<b>Fra serienr. 358723</b>	
	1330946	Stilk venstre m/UCFC 210 R6 ø50 leje	<b>Fra serienr. 358723</b>	
1	1330944	Stilk højre	<b>Fra serienr. 358723</b>	1
1	1330947	Stilk venstre	<b>Fra serienr. 358723</b>	1
2	30949045	Modhold for stilk		1
3	690210710	Gummisnor Ø35 L=190		4
4	0272270	Facetskive 12mm fzb DIN125B		12
5	690103091	Bolt M12x45 10,9		6
6	690113013	Klemlåsemøtrik M12		6
7	7355079	Leje (komplet) HCFC 210 R6 (rundt/ø50)	<b>fra serienr. 358723</b>	1
8	0272280	Facetskive 14mm, fzb		1
9	0235630	Stålbolt M14x50mm, 8.8 FZG		1



**Kniv oversigt**
**Kørselsretning**

**Single**

4,0 m

7455128	7455127		7455123	7455122		7455128	7455127
---------	---------	--	---------	---------	--	---------	---------

5,0 m

7455074	7455073		7455123	7455122		7455074	7455073
---------	---------	--	---------	---------	--	---------	---------

6,0 m

7455148	7455147		7455123	7455122		7455148	7455147
---------	---------	--	---------	---------	--	---------	---------

**Twin**

4,0 m

7455128	7455127		7455123	7455122		7455128	7455127
7455142	7455141		7455138	7455133		7455142	7455141

5,0 m

7455074	7455073		7455123	7455122		7455074	7455073
7455159	7455158		7455138	7455133		7455159	7455158

6,0 m

7455148	7455147		7455123	7455122		7455148	7455147
7455153	7455152		7455138	7455133		7455153	7455152

**OBS:** Ved bestilling se tabel nedenfor til at kontrollere knivlængder og antal

L = Knivlængde i mm

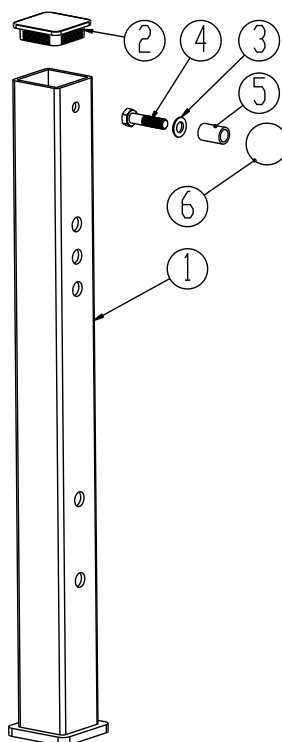
Midtersektion Single og Twin modeller		4,0m	5,0m	6,0m
7455122	Højre L = 838	6	6	6
7455123	Venstre L = 838	6	6	6
7455133	Reverse højre L = 838 (Kun Twin)	6	6	6
7455138	Reverse venstre L = 838 (Kun Twin)	6	6	6
Vinger højre og venstre på Single og Twin modeller		4,0m	5,0m	6,0m
7455127	Højre L = 531	12		
7455128	Venstre L = 531	12		
7455141	Reverse højre L = 531 (Kun Twin)	12		

Tabellen fortsættes →



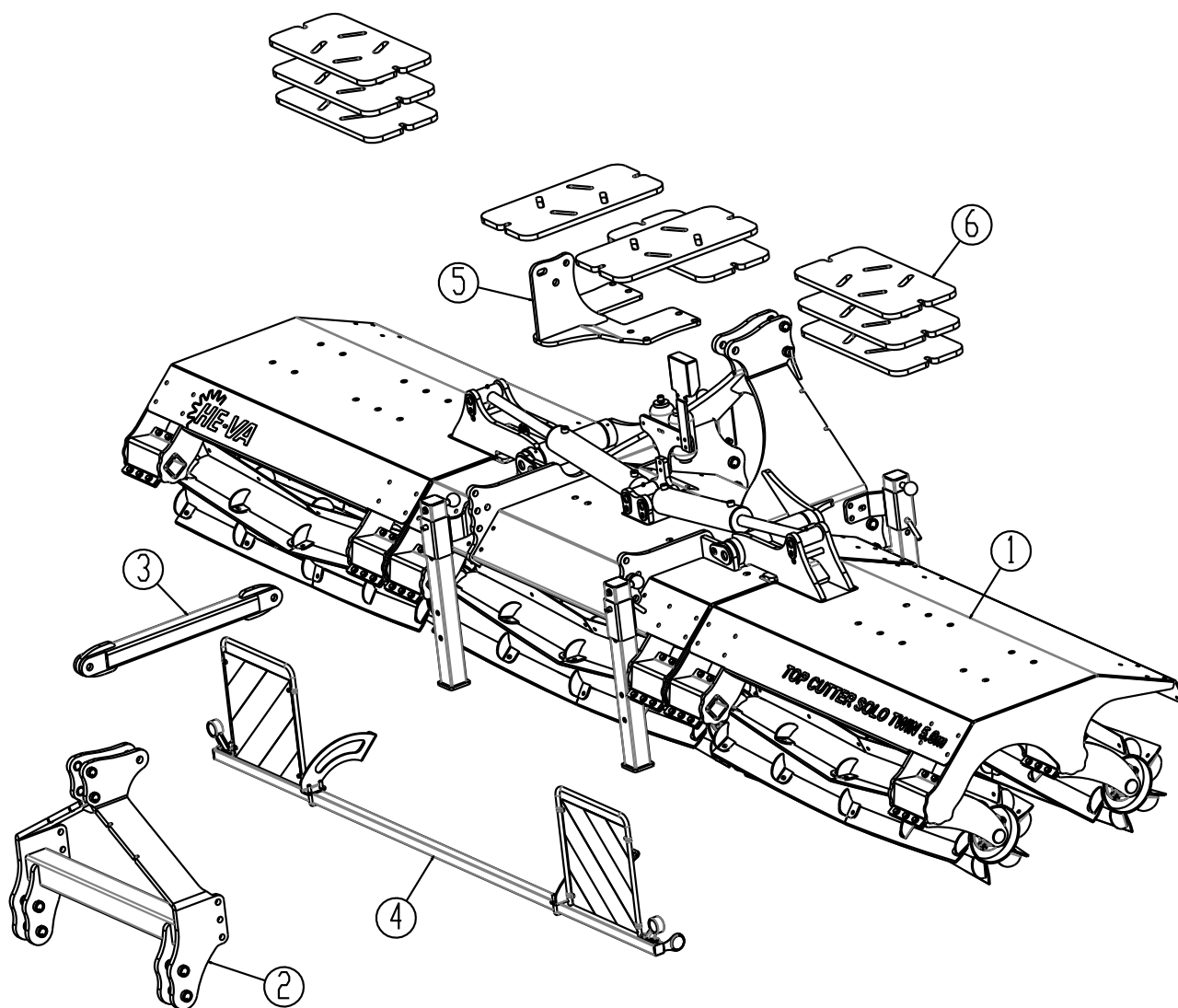
7455142	Reverse venstre L = 531 (Kun Twin)	12		
7455073	Højre L = 780		12	
7455074	Venstre L = 780		12	
7455158	Reverse højre L = 780 (Kun Twin)		12	
7455159	Reverse venstre L = 780 (Kun Twin)		12	
7455147	Højre L = 1030			12
7455148	Venstre L = 1030			12
7455152	Reverse højre L = 1030 (Kun Twin)			12
7455153	Reverse venstre L = 1030 (Kun Twin)			12

### Støtteben



Pos.	Varenr.	Betegnelse	Antal
	1330611	Støtteben komplet L=810, 4 stk. per maskine	
1	1330608	Støtteben	1
2	0489610	Plastikprop 70x70x5	1
3	0272270	Facetskive Ø12 fzb DIN125B	1
4	0235380	Stålbolt M12x50 8.8 fzb	1
5	1105450	Bøsning ø21,5/ø15 L=32	1
6	0489060	Plastkugle ø45 m/M12	1

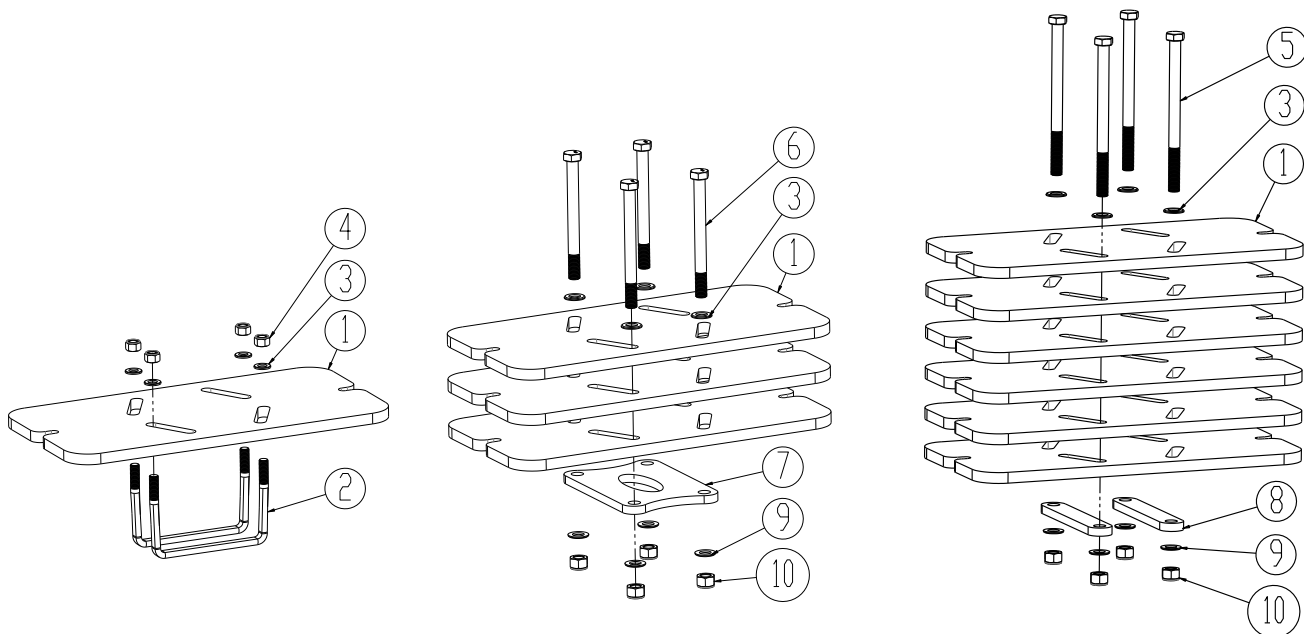


**Oversigt ekstraudstyr type Twin 4,0 - 5,0 - 6,0m**


Pos.	Varenr.	Betegnelse	
1		Basismaskine	
2	1330676	Trepunktsophæng for bagmontering	1
3	1330708	Topstang for trepunktsophæng til bagmontering	1
4	1330534	Lygtebom med markeringslys og reflekser	1
5	1330406	Konsol for vægtklodser	1
6	1330718	Vægtklodser, maks antal pr. meter arbejdsbredde er 3 stk.	9



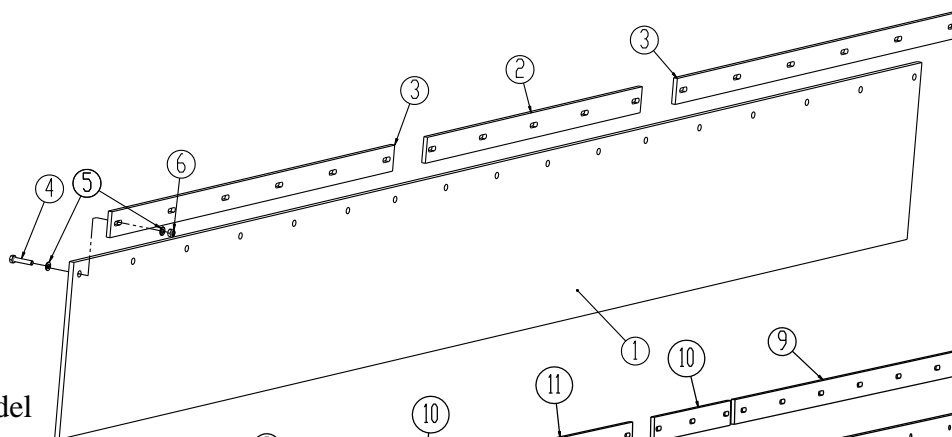
### Vægtklodser med boltvarer



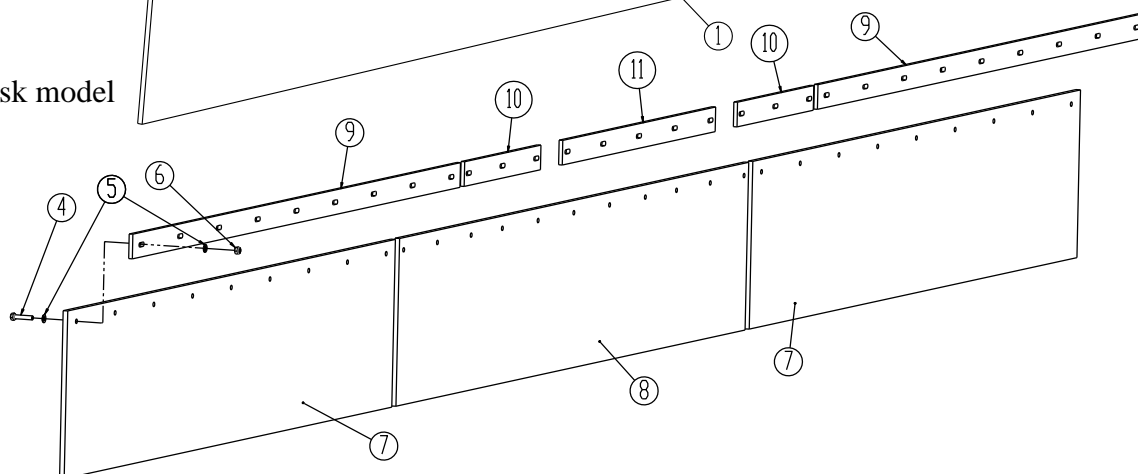
Pos.	Varenr.	Betegnelse	Antal
1	1330718	Vægtklodser, maks antal pr. meter arbejdsbredde er 3 stk.	
2	0382852	Dragbånd M16x100x200x100	2
3	0272290	Facetskive Ø16 DIN125B	4
4	0264090	Låsemøtrik M16	4
5	0236315	Bolt M20x280 10.9	4
6	0236315	Bolt M20x220 10.9	4
7	1330758	Montageflange	1
8	1330764	Montageflange	2
9	0272310	Facetskive Ø20 DIN125B	4
10	0264110	Låsemøtrik M20	4

**Materialedæmperskærm før serienr. 357408**

Til fast model

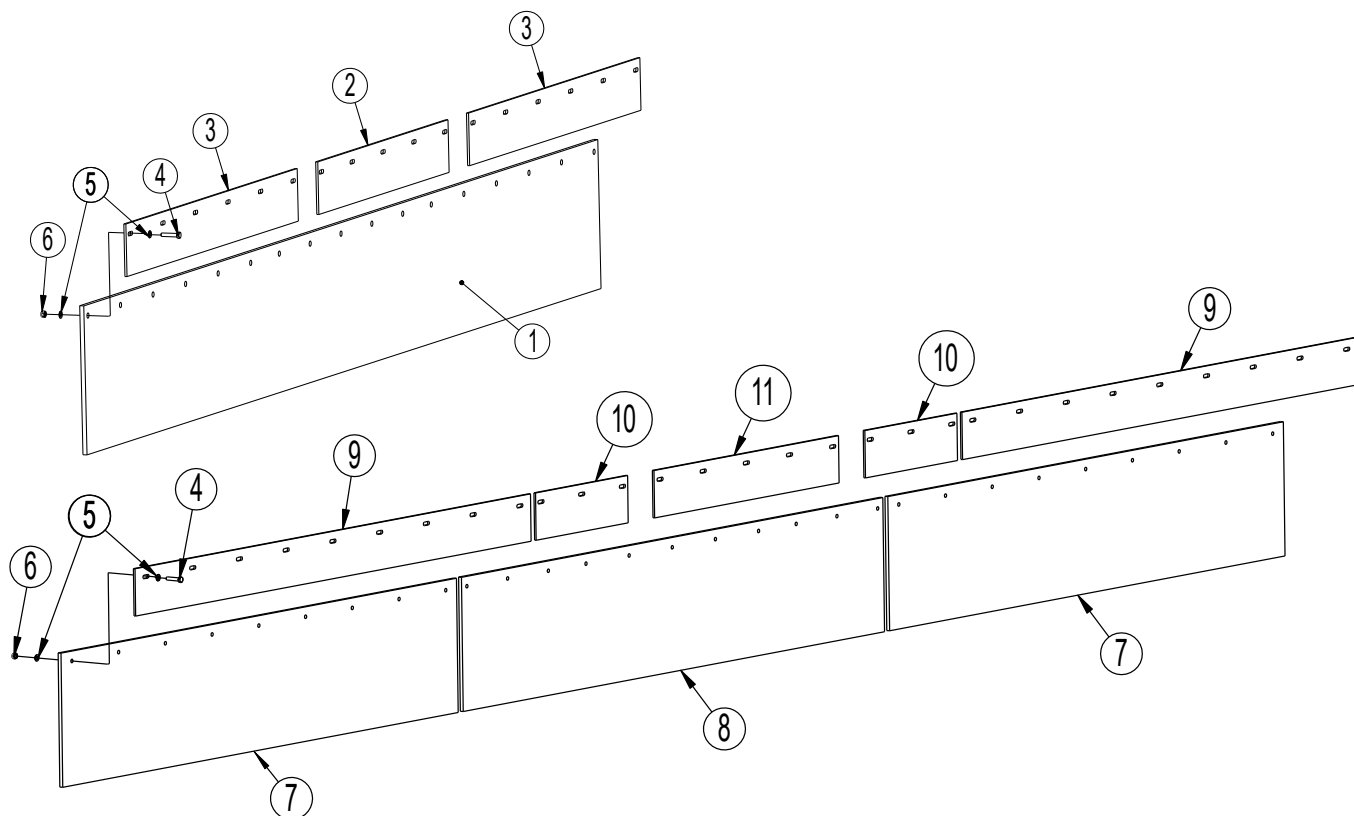


Til hydraulisk model



Pos.	Varenr.	Betegnelse	3,0	4,0	4,0 hydr	5,0 hydr	6,0 hydr
1	1330559	Gummidug 340x3000x9mm	1				
1	1330919	Gummidug 340x4020x9mm		1			
2	1330760	Spændeplade 50x8 L=760	1				
3	1330759	Spændeplade 50x8 L=1000	2				
4	0434790	Bolt M8x40 fzb	17	25	25	29	35
5	0272250	Facetskive ø8 fzb	34	50	50	58	70
6	0264050	Låsemøtrik M8 fzb	17	25	25	29	35
7	1330826	Gummidug L=1148		2	2		
7	1330788	Gummidug L=1650				2	
7	1330829	Gummidug L=2148					2
8	1330795	Gummidug L=1758			1	1	1
9	1330825	Spændeplade 50x8 L=1148			2		
9	1330789	Spændeplade 50x8 L=1650				2	
9	1330828	Spændeplade 50x8 L=1070					4
10	1330791	Spændeplade 50x8 L=384			2	2	2
11	1330790	Spændeplade 50x8 L=770			1	1	1

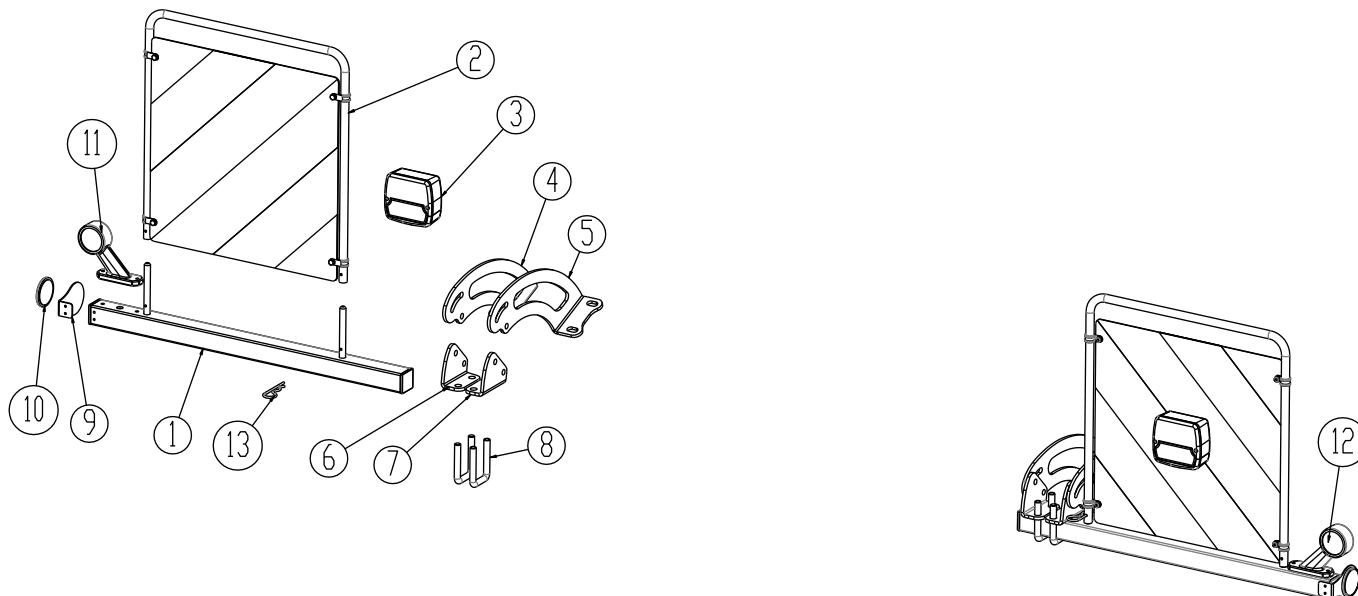


**Materialdæmperskærm efter serienr. 357408**


Pos.	Varenr.	Betegnelse	3,0	4,0	4,0 hydr	5,0 hydr	6,0 hydr
1	1330559	Gummidug 340x3000x9mm	1				
	1330919	Gummidug 340x4020x9mm		1			
	1330980	Spændeplade 120x5 L=760	1				
	1330964	Spændeplade 120x5 L=770		1			
	1330979	Spændeplade 120x5 L=1000	2				
	1330972	Spændeplade 120x5 L=1510		2			
4	0434790	Bolt M8x40 fzb	17	25	25	29	35
5	0272250	Facetskive ø8 fzb	34	50	50	58	70
6	0264050	Låsemøtrik M8 fzb	17	25	25	29	35
7	1330826	Gummidug L=1148			2		
7	1330788	Gummidug L=1650				2	
7	1330829	Gummidug L=2148					2
8	1330795	Gummidug L=1758			1	1	1
9	1330967	Spændeplade 120x5 L=1148			2		
9	1330963	Spændeplade 120x5 L=1650				2	
9	1330959	Spændeplade 120x5 L=1070					4
10	1330965	Spændeplade 120x5 L=384			2	2	2
11	1330964	Spændeplade 120x5 L=770			1	1	1



## LED -lygtesæt



Pos.	Varenr.	Betegnelse	Antal
1	1330763	Lygtebom højre/venstre	2
2	690160074	Refleks komplet	2
3	7357504	Baglys komplet	2
4	1330836	Beslag for lygtebom venstre	2
5	1330839	Beslag for lygtebom højre	2
6	1330838	Beslag for lygtebom venstre	2
7	1330841	Beslag for lygtebom højre	2
8	0382120	Dragbånd M12 40x40x40	4
9	7357540	Holder til refleks	2
10	690160045	Refleks gul	2
11	7357507	Markeringslygte venstre	1
12	7357509	Markeringslygte højre	1
13	0377400	Hårnålesplit	2

**Bemærk:** Den viste er til bagmonterede maskiner.

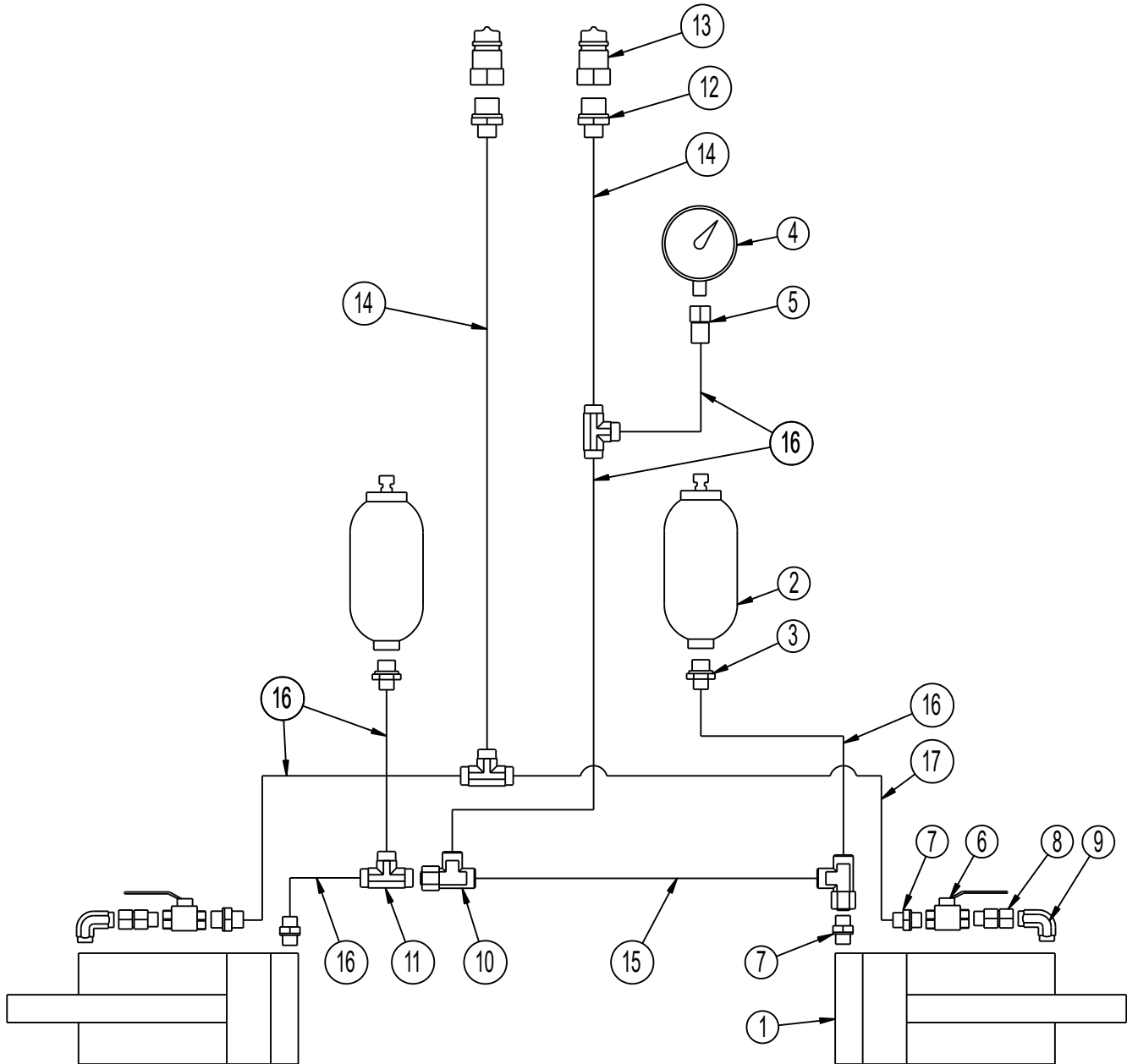
Som frontmonteret er lygtesættet identisk, **men uden pos. 3**

**Bemærk:** Antal kabler og kabellængder kan variere alt efter maskintype.

Kontrollér derfor mål og antal inden bestilling af reservedele.



## Hydraulik



Pos.	Varenr.	Betegnelse	Antal
1	7345125	Cylinder 90/40 x 400 $\phi$ 35/35	2
2	690206410	Akkumulator H700R 40 bar	2
3	690203096	Indskruning, lige M18x1,5x10mm	2
4	0442052	Manometer	1
5	690206825	Manometerpåskruning $\phi$ 12x1/4"	1
6	0442350	Blokkuglehane 3/8"	2
7	0446751	Brystnippel $\phi$ 10 x 3/8"	4
8	690203130	Stilbar lige 12 formont o-ring 3/8"udv	2
9	690203106	Indskruning, vinkel 12-3/8" BSP	2
10	690203120	Samler T10 m/omløber	2
11	690203015	Samler T10	3
12	0446752	Brystnippel $\phi$ 10 x 1/2"	2
13	0444020	Lynkobling 1/2", han	2
14	0454577	Hydraulikslange 1/4" L = 1950 mm	2
15	0454166	Hydraulikslange 1/4" L = 450 mm	1
16	0454140	Hydraulikslange 1/4" L = 350 mm	6
17	0454250	Hydraulikslange 1/4" L = 1010 mm	1



Maskiner til vækst  
Maskiner til vækst  
Maskiner til vækst  
Maskiner til vækst  
Maskiner til vækst  
Maskiner til vækst  
Maskiner til vækst



Ret til konstruktionsændringer uden varsel forbeholdes