

HE-VA

Maskiner til vækst

Maskiner til vækst

DISC-ROLLER XL Contour



Brugervejledning
 Reservedelsliste
 Overensstemmelseserklæring

Maskiner til vækst

Maskiner til vækst

Maskiner til vækst

Maskiner til vækst

Vigtigt: Før maskinen tages i brug er det vigtigt at gennemlæse denne brugervejledning.

Disc-Roller XL Contour

Bugseret: 4,50 - 5,50 m

Manual nr. 8000020 07 22.08.24

N. A. Christensensvej 34
 DK-7900 Nykøbing Mors
 Tel: 97724288
 Fax: 97722112
www.he-va.com

Indhold

EF-OVERENSSTEMMELSESERKLÆRING.....	4
Maskinbeskrivelse	5
Kontrol ved modtagelse	5
Klargøring af maskinen.....	5
Sikkerhed omkring Disc-Roller XL Contour	6
Sikkerhed og anvisninger omkring hydraulikanlæg	7
Reklamationer/bortskaffelse.....	7
Mærkater på maskinen	8
Tekniske specifikationer / data.....	9
Kørselretning – Definition af højre og venstre side af maskinen.....	9
Opstart af maskinen.....	10
Generelt:	10
Tilkobling.....	10
Fra transportstilling til arbejdsstilling.....	10
Transport.....	10
Frakobling, bugseret.....	11
Indstilling og justering	11
Træk	11
Disc.....	12
SAT system:.....	12
Manometer for trykjustering på 2-leds foldbare maskiner	12
Kantudstyr.....	13
Afskraber.....	14
Materiale-dæmpeskærm	14
Vedligeholdelse og service	15
Smøring.....	15
Noter.....	17
Reservedelsliste	18
Stjært	18
Støttehjul (Ekstra udstyr)	20
Spindel til støttehjul	21
Midterled med beskyttelseskærm	22
Midterled med beskyttelseskærm Fra jan 2021	24
Hjulstel:	26
Sideled	28
Palsystem	30

Noter.....	32
Enkelt V-Profilvalse – afskraber – materialedæmper skærm	33
Dobbelt U/V-Profilvalse – materialedæmper skærm	34
U-profilvalse	36
Gummidæmpede lejer og beskyttelsesskærm til alm. Lejer.....	37
Disc buller	38
Disc.....	40
Kantudstyr	42
Lygtesæt	44
Spring-Board ophæng.....	46
Oversigt over horn.....	49
Langfinger efterharve (Ekstraudstyr)	50
El-dybdestop for disc.....	52
Hydraulisk bremseser	54
Tryklufsbremser	55
Hydraulik.....	57
Stjært og hjulstel	57
Folde 4,5m	58
Folde 5,5 m	59
Dybdekontrol 4,5 meter	61
Dybdekontrol 5,5 meter	62
Spring-Board 4,5 + 5,5	64



EF-OVERENSSTEMMELSESERKLÆRING

i henhold til Rådets maskindirektiv 2006/42/EF
gældende fra og med den 29. December 2009

HE-VA ApS
N. A. Christensensvej 34,
DK-7900 Nykøbing Mors

erklærer herved, at nedenstående maskine er fremstillet i overensstemmelse
med Rådets direktiv 2006/42/EF.

Erklæringen omfatter følgende produkt:

Disc-Roller XL 4,5m – 5,5m

Nykøbing d. 29. januar 2015


Villy Christiansen

Undertegnede er også ansvarlig for udarbejdelse af det tekniske dossier for ovennævnte maskine.

Maskinbeskrivelse

Disc-Roller XL Contour er en alsidig discharve. Den kan bruges til at blande stub og øvrige afgrøderester med en arbejdsdybde på ned til 175 mm i reduceret jordbehandling. Ligeledes er den også et enestående redskab til bearbejdning af pløjjord før såning.

Med en høj egenvægt og store discs opnås en meget effektiv gennemskæring samtidig med, at man får en god sammenpakning af den bearbejdede jord. Trods god gennemgang af jord og plantemateriale, er den kompakt opbygget og er derfor nem at manøvrere både i marken og på vejen.

De større discs fås derudover i to varianter, én med finere og én med grovere skæreprofil. Fælles for begge er at de trænger dybere ned i jorden, hvor de effektivt indarbejder plante- og stubmateriale - selv større mængder afgrøderester som majs stængler eller efterafgrøder indarbejdes uden problemer.

De store discs er placeret forskudt, hvilket tillader maksimal bevægelse og blanding af jord og stråmateriale også ved overfladebearbejdning, og da de ligeledes er kraftigere og designet med større takker får de et godt jordgreb. Risikoen for at rotationen blokeres under kørslen er minimeret.

Disc-Roller XL Contour er designet med en større frihøjde i rammekonstruktionen end de mindre discharver for at give plads til de store discs og sikre et godt jordflow. Med et godt jordflow kan plantematerialet nemmere indarbejdes og der skabes optimale spiringsbetingelser

Kontrol ved modtagelse

Klargøring af maskinen

Kontrollér:

- maskinen for eventuelle beskadigelser.
- transportskader på maling - udbedres.
- hydraulikslangerne for snit- eller klembeskadigelser. Efterse at de øvrige hydraulikkomponenter ikke er beskadiget under transporten.
- at rammekonstruktionen ikke har lidt overlast.
- at transporthjulene er fastspændte og i orden.
- lufttrykket i henhold til tekniske specifikationer.
- at afstandsclips for dybdejustering medfølger maskinen.
- trafiklysanlæg- afprøves hvis monteret.

Kontrollér tilspænding,
efter specifikationerne på side 8:

- af hjulbolte
- af flange for trækøje/kugletræk



Sikkerhed omkring Disc-Roller XL Contour

Maskinen må ikke igangsættes, hvis der befinder sig udsatte personer* indenfor farligt område**

Når der befinder sig udsatte personer indenfor farligt område (f. eks. ved indstilling, vedligeholdelse eller til/og frakobling) skal følgende punkter være opfyldt:

1. Maskinen skal være sænket ned til fast underlag.
2. Hydraulikken skal være aflastet.
3. Traktoren skal være stoppet og nøglen fjernet fra tændingen.
4. Føreren skal sikre sig, at der under brugen ikke er udsatte personer indenfor farligt område.

* **Udsat person: Enhver person, der helt eller delvis befinder sig i farligt område.**

** **Farligt område: På og under maskinen indenfor en afstand af 4 m fra maskine.**

De fleste uheld, der sker i forbindelse med maskinens arbejde, transport og vedligeholdelse, skyldes tilsidesættelse af de mest elementære sikkerhedsbestemmelser.

Derfor er det af største betydning, at enhver, der arbejder med maskinen, nøje overholder de sikkerhedsanvisninger og andre anvisninger, der er gældende for selve maskinen.

Maskinen må kun betjenes, vedligeholdes og repareres af personer, der er fortrolige med dette arbejde, og tillige er bekendte med de faremomenter, der kan opstå.

PAS PÅ!! Roterende dele og løsthængende tøj er en farlig kombination.

VIGTIG!! I forbindelse med nedstyrtningsfare er det direkte livsfarligt med personophold på maskinens stativ/ramme, når maskinen er i drift efterspændt en traktor.

VIGTIG!! I forbindelse med transport og opbevaring, skal sikkerhedslåsen være aktiveret.



Sikkerhed og anvisninger omkring hydraulikanlæg

1. Det maksimale arbejdstryk er 225 bar.
2. Det tilrådes at mærke koblingsparterne ved hydrauliske forbindelser mellem traktor og redskab, så fejlbetjening udelukkes!
3. Ved søgning efter lækager skal der pga. fare anvendes egnede hjælpemidler. (Beskyttelsesbriller, arbejdshandsker m.m.)
Hydraulikolie under højt tryk kan trænge gennem huden og forårsage alvorlige skader. Ved skader søges omgående læge. **INFEKTIONSFARE!**
4. Før arbejdet med hydraulikanlægget sænkes maskinen til fast underlag.
Trykket fjernes fra anlægget, motoren standses, tændingsnøglen fjernes.
5. Hydraulikslangerne kontrolleres regelmæssigt, dog mindst hver 6. måned med hensyn til revner, slid m.m. Defekte slanger udskiftes omgående.

Levetiden for hydraulikslanger er max. 5 år

Nye hydraulikslanger skal svare til fabrikantens krav.

Reklamationer/bortskaffelse

2 års garanti:

Der ydes 2 års garanti for materiale- og konstruktionsfejl forudsat, at HE-VA's brugervejledning er fulgt, og at der udelukkende er anvendt originale HE-VA reserve- og sliddele.

Al reklamarbejde udføres kun efter forudgående aftale med HE-VA. Reklamationer udføres på forhandlers værksted inden for normal arbejdstid. Maskiner, der indleveres til reklamarbejde, skal indleveres i rengjort stand.

Det andet år af garantiperioden omfatter kun leverance af komponenter og ikke udskiftning af disse. Der ydes ikke erstatning for drifts-, avance og andre indirekte tab.

Ved frontmonterede redskaber fralægger HE-VA sig ansvaret for skade på traktor af enhver art.

Bortskaffelse: Når maskinen efter mange års brug er at betragte som udtjent skal den afhændes til en registreret og godkendt produkthandler. Denne vil foretage den lovpligtige aftømning og bortskaffelse af hydraulikolie, samt sortering af materialer med henblik på videre forarbejdning til genanvendelse.

ANVISNING OM TRANSPORT PÅ OFFENTLIGE VEJE:

Før transport på offentlige veje kontrolleres, at maskinens sammenkobling med traktoren er i overensstemmelse med de gældende færdselslove (tilladt totalvægt, tilladt akselbelastning, transportbredde, lygter, advarselsskilte).

FORAKSELBELASTNING:

Efter montering af maskinen og ved max. belastning skal traktorens styreegenskaber være sikret. Undersøg, at forakslen er tilstrækkelig belastet. Forakselbelastningen skal mindst udgøre 20% af traktorens vægt. Tilladt akselbelastning og tilladt totalvægt for traktoren skal altid overholdes.

OBS! Køre-, styre-, og bremseegenskaber påvirkes af den efterhængte maskinkombination.



Mærkater på maskinen

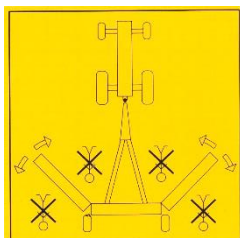
Der er anbragt flere mærkater på Deres maskine, de indeholder **sikkerhedsmæssige** og praktiske anvisninger om maskinens korrekte brug. Venligst læs disse anvisninger, og gør maskinens bruger opmærksom på mærkaterne og **sikkerhedsbestemmelserne** i denne brugervejledning. Hold mærkaterne rene og læselige, er de ikke det, skal de udskiftes.

Sikkerheds- og andre mærkninger på maskinen



Læs nøje instruktionsbogen igennem før maskinen tages i brug og overhold sikkerhedsanvisningerne

Genbestillingsnummer: 1305028



Sørg for at der ikke er mennesker i maskinens farlige område, under ud- og sammenfoldning.

Genbestillingsnummer: 1305029



Typeskilt med maskinnummer og produktionsår.



Efterspænd alle bolte efter kort tids brug. Hvis dette ikke overholdes, bortfalder vore garantiforpligtelser.

Genbestillingsnummer: 1305030

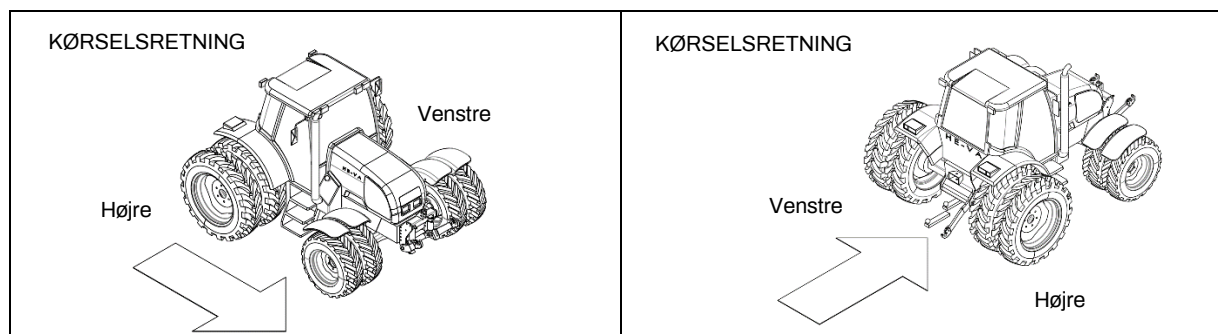
Maximale tilspændingsmomenter i Nm. med oliesmurt gevind			
Metrisk gevind	Kvalitet 8.8	Kvalitet 10.9	Kvalitet 12.9
M10x1,5	47	65	79
M12x1,75	81	114	136
M14x2,0	128	181	217
M16x2,0	197	277	333
M18x2,5	275	386	463
M20x2,5	385	541	649
M22x2,5	518	728	874
M24x3,0	665	935	1120
Hjulbolt M18x1,5 fingevid		385 Nm	
Hjulbolt M22x1,5 fingevid		550 Nm	



Tekniske specifikationer / data

Model	Valsetype / Diameter	Antal ringe	Arbejdsbredde	Vægt kg Quick-push/hydr.	Antal disc	Kraftbehov, HK
4,5 m	Bølgevalse 600 mm	30	4,25 m		34	140 +
	Enkelt U-Profil 600 mm	30	4,25 m		34	140 +
	Enkelt V-Profil 600 mm	30	4,25 m	4030	34	140 +
	Enkelt V-Profil 700 mm	30	4,25 m	5400	34	140 +
	Twin V-Profil 600-600 mm	30	4,25 m	4010	34	140 +
	Twin U-Profil 600-600 mm	30	4,25 m	4340	34	140 +
	Twin U-Profil 700-700 mm	30	4,25 m		34	140 +
5,5 m	Bølgevalse 600 mm	36	5,25 m		42	200 +
	Enkelt U-Profil 600 mm	36	5,25 m		42	200 +
	Enkelt V-Profil 600 mm	36	5,25 m	4770	42	200 +
	Enkelt V-Profil 700 mm	36	5,25 m		42	200 +
	Twin V-Profil 600-600 mm	36	5,25 m	4740	42	200 +
	Twin U-Profil 600-600 mm	36	5,25 m	5090	42	200 +
	Twin U-Profil 700-700 mm	36	5,25 m		42	200 +
Drejbare støttehjul (ekstraudstyr)			300/55x14,5 SG Flotation – Max. lufttryk Bar: 4,4			
Hjulmontering			500/50x17,0-18 Ply – Max. lufttryk Bar: 4,5 / 3,5			
Transportbredde			2,52 m			
Transport højde			3,1 meter / 3,6 meter			
Maskinen kræver 3 dobbeltvirkende udtag						

Kørselretning – Definition af højre og venstre side af maskinen



Opstart af maskinen

Generelt:

Maskinen er fra fabrikken leveret i transportstilling. Ved opstart spændes traktoren for maskinen.

Vigtigt:

Kontrollér, at trækkrogshøjden er mellem 500 og 600 mm.
Kontrollér, at de fra fabrikken monterede han-lynkoblinger passer i traktorens hun-lynkoblinger.

Slangerne for stjært-/hjul-cylinderen er forsynet med **røde** strips.

Slangerne for folde-cylinderen er forsynet med **blå** strips.

Slangerne for disc-cylinderen er forsynet med **grønne** strips.

Tilkobling

1. Traktoren bakkes til maskinen.
2. Alle hydraulikslangerne monteres på traktorens udtag.
3. Der sættes nu tryk på stjært- og hjulcylinderen (rød), således at stjærten løftes op til passende højde.
4. Derefter bakkes traktoren tilbage, og maskinen spændes på.
5. Nu hæves maskinen til max. Højde

Fra transportstilling til arbejdsstilling

1. **Vigtigt: Når sideleddene foldes ud, skal låsepalen først aflastes ved at sætte kortvarig tryk på folde funktionen, indtil vingerne lægger an mod stoppet på midterrammen.** Når folde ud funktionen aktiveres herefter, åbner låsepalerne først, hvorefter sideleddene folder sig ud.
2. Når sideleddene er helt foldet ud, slippes hydraulikhåndtaget, og maskinen er klar til brug. Traktorens flowstyring sættes altid på MAX. for at sideleddene vil følges ad.
3. Kantudstyr foldes ud til arbejdsstilling.
4. Discene kan nu køres op og ned til ønsket arbejdsdybde.

Transport

1. Discene hæves helt, inden maskinen klappes sammen.
2. Maskinen hæves derefter til max. transporthøjde.
3. Sideleddene foldes helt sammen (blå), imod stop på midterrammen, og låsepalen går i indgreb. **Det er vigtigt at låsepalens indgreb kontrolleres visuelt.** Hydraulikken sættes herefter kortvarigt i flydestilling når låsepalerne er i indgreb, indtil låsepalen har aflastet hydraulikken.
4. Nu er maskinen sikret.
5. Maskinen sænkes til lavest mulige transporthøjde, for at opnå lavest mulige tyngdepunkt under transport. Langsom kørsel i sving og rundkørsler tilrådes generelt.



Frakobling, bugseret

1. Maskinen løftes helt i top, og dybdestop på stjært vippes fremover.
2. Nu sænkes maskinen ned på fast underlag.
3. Stjært- og hjulcylinderen (rød) justeres, så træknaglen er løs.
4. Nu kan maskinen frakobles.
5. Traktoren køres lidt frem, hvorefter alle hydraulikslangerne aflastes.

Vigtigt:

**Sæt maskinen på fast underlag
og aflast hydraulikken,
før maskinen forlades.**



Indstilling og justering

Ved opstart af Disc-Roller XL i marken, er det vigtigt, at maskinen er vandret i forhold til kørselsretningen.

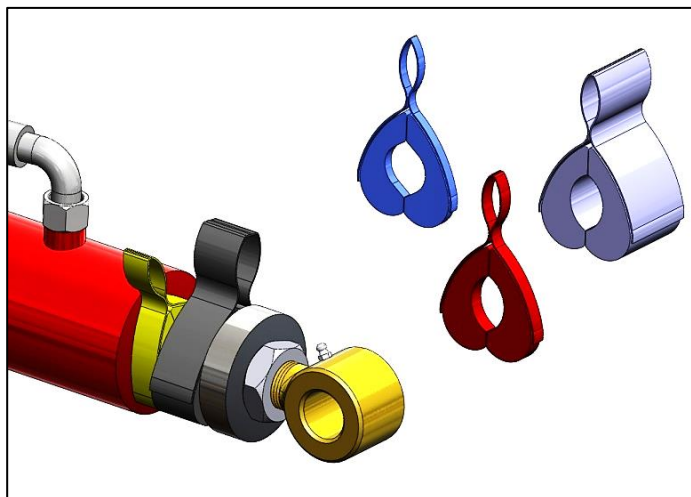
Profilvalsen bagerst samt traktoren bærer maskinen, hvilket er afgørende for en ensartet dybdebearbejdning. **Støttehjul** (ekstraudstyr) **er ikke til dybderegulering**, men kun til støtte for at undgå uens arbejdsdybde på de yderste disce.

Træk

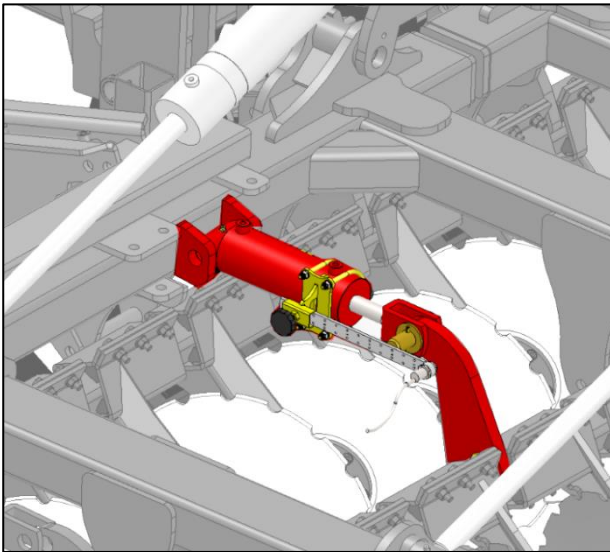
Den vandrette position justeres ved hjælp af afstandsclips på stjærtcylinderen.

Højde på trækøje: ca. 500 - 550 mm

For tysk trækhøjde: ca. 800 – 850 mm



Disc



Discene reguleres op og ned via et master-slave hydrauliksystem.

Det er vigtigt, at discene jævnlgt køres helt i top,

derved nulstilles master-slave hydrauliksystemet. Dybdeposition kan ses på skalaen (standard).

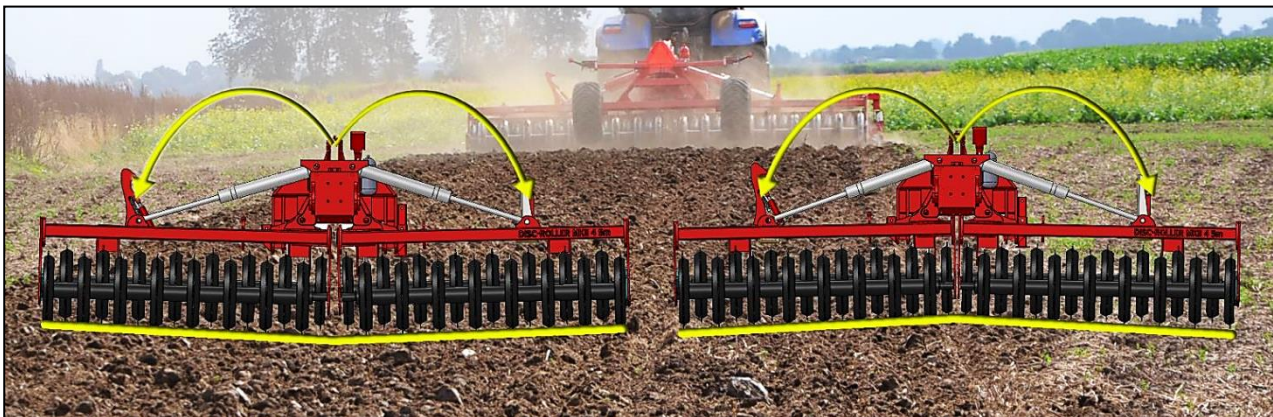
Hvis el-dybdestop (ekstra udstyr) er monteret, justeres føleren til den ønskede dybde.

Det elektriske system kan overstyres ved at slukke for kontakten i kabinen, hvorved det er muligt at køre discene forbi føleren, derved opnås en dybere bearbejdning, evt. ved forager og plejespor.



SAT system:

Hydraulisk justerbar vægtoverføringssystem, der sikrer ens vægtoverføring i hele arbejdsbredden og samtidig bevirker, at vingesektionerne følger terrænet.

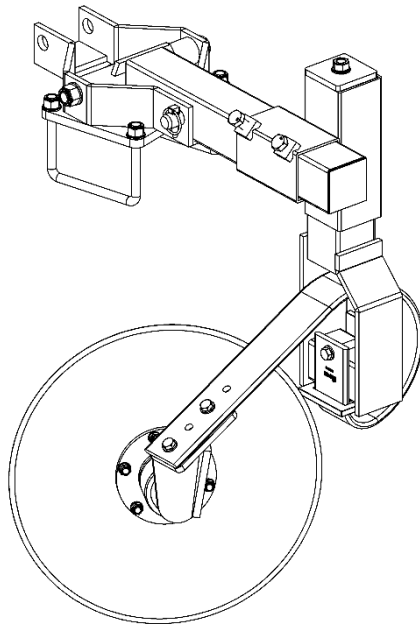


Manometer for trykjustering på 2-leds foldbare maskiner

Under arbejdet vil det hydrauliske tryk variere efter jordoverfladen. Det forud indstillede hydrauliske tryk i arbejdsposition skal være 50 – 70 bar.



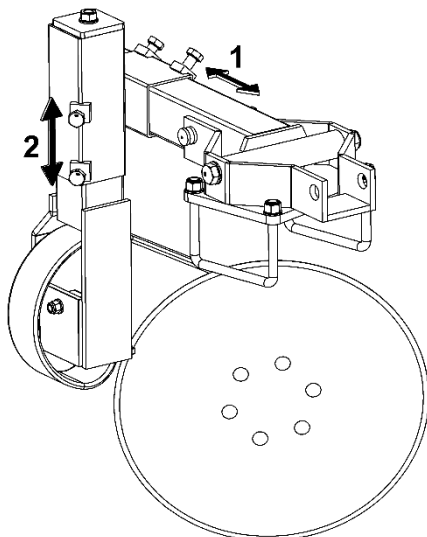
Kantudstyr



Kantudstyr til Disc-Roller XL *Contour*

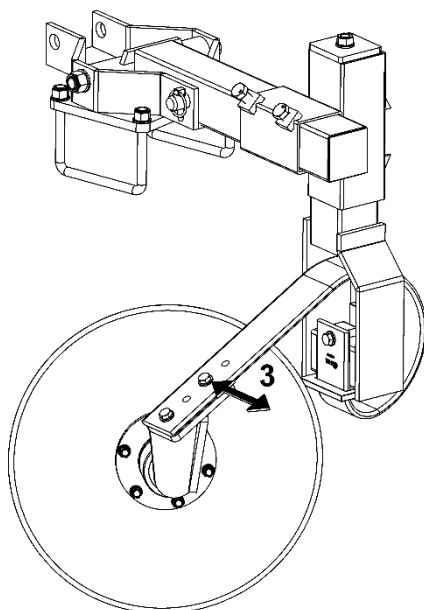
Justerbar kanttallerken for jævn overgang mellem hvert træk.

Tallerkenen skal svæve lidt over jorden, så der ikke opstår problemer ved vending.



Kantudstyret kan justeres tre steder:

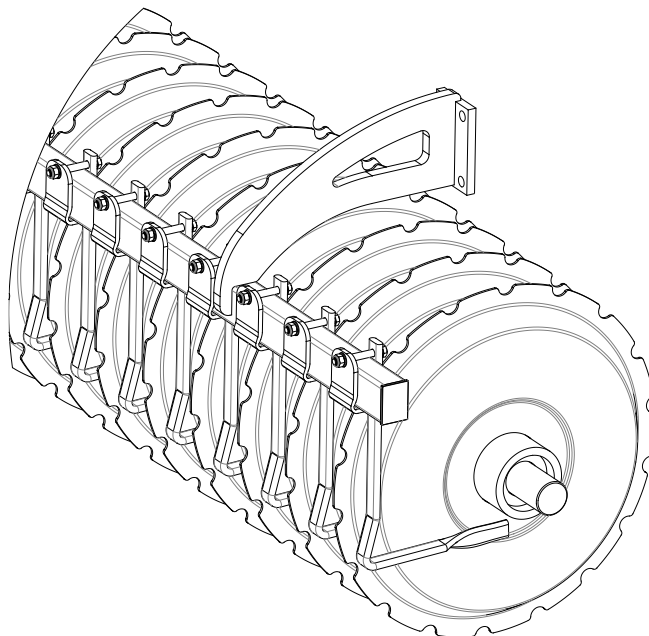
1. To bolte løsnes – flyt armen ud /ind
2. Anvend spindlen - hæver og sænker tallerkenen.
3. To bolte løsnes – hæv/sænk med spindlen og stram boltene igen.
En bolt løsnes - skråstil tallerkenen mere eller mindre.



Afskraber

Disc-Roller XL *Contour* er udstyret med afskraber af specialstål imellem pakningene på single V-profilvalse og single U-profilvalse.

Centrering af afskraber tjekkes dagligt for at undgå unødigt slid og for at opnå optimal skraber effekt.

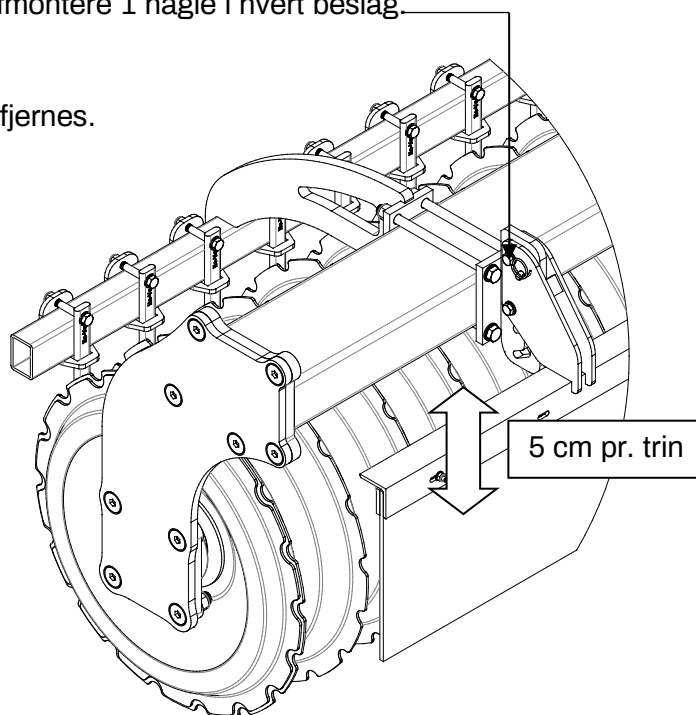


Materiale-dæmpeskærm

Disc-Roller XL *Contour* kan udstyres med materiale-dæmpeskærm, som fælder den opkastede jord fra discene ned før pakningen.

Udstyret kan højdejusteres i 5 cm trin ved at afmontere 1 nagle i hvert beslag.

Udstyret kan afmonteres, hvis bolte og nagler fjernes.



Vedligeholdelse og service

Vigtigt:

Hydrauliksystemet er påfyldt olietype
Hydro Texaco HD32

Efter de første 10 timers drift efterspændes maskinen. Slangere, fittings og cylindre efterses for eventuelle utætheder og efterspændes.

Kontroller jævnligt, at alle bolte er spændte.

Før vinteropbevaring vaskes maskinen og smøres. Efter vask kan maskinen evt. indsprøjtes i olie.

Smøring

Ved smøring, vedligeholdelse og reparation skal maskinen sænkes, traktoren bremses og motoren standses.

På Disc-Roller XL Contour er der 25 smørenipler på 4,5 meter og 31 smørenipler på den 5,5 meters maskine.

Der findes 1 smørenippel på hvert støttehjul i hængselleddet. Støttehjulenes spindler bør adskilles og smøres indvendig en gang årligt, (figur 1).

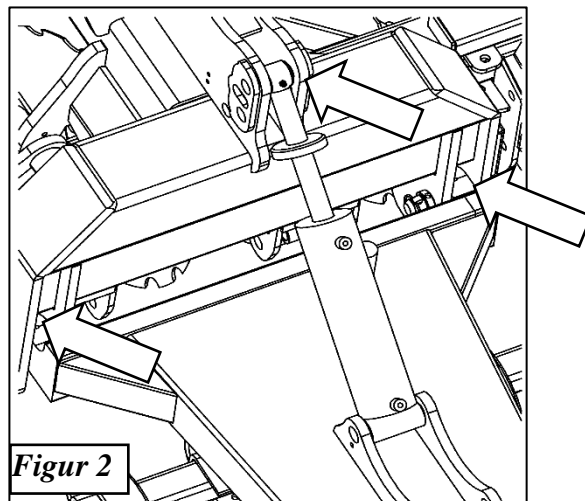
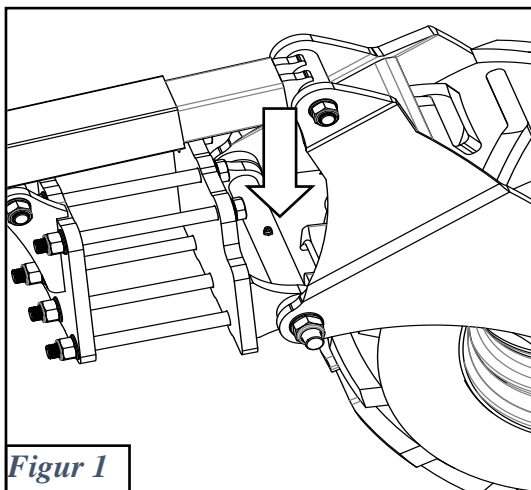
Der findes 1 smørenippel på hver af stjærtens hængselsled, (figur 2).

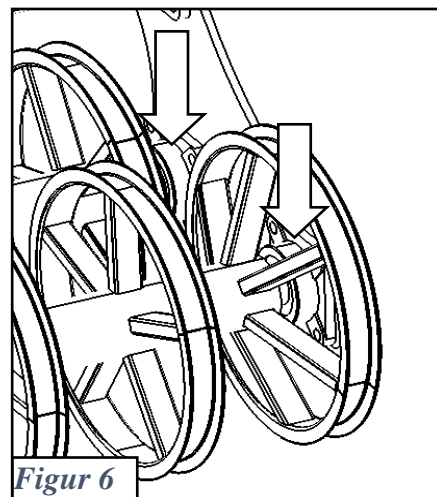
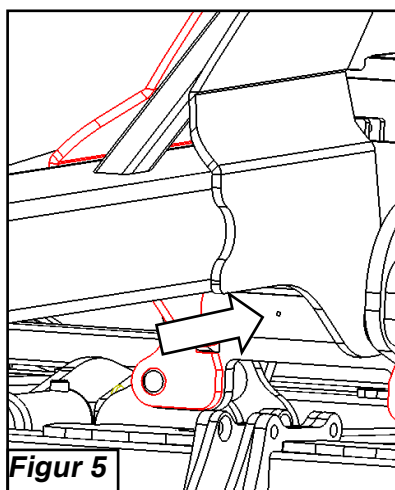
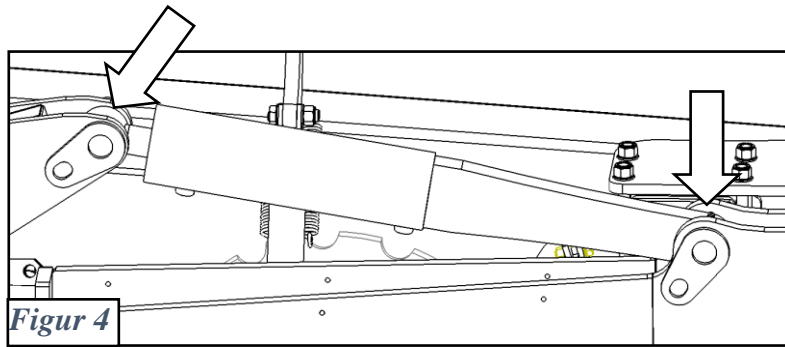
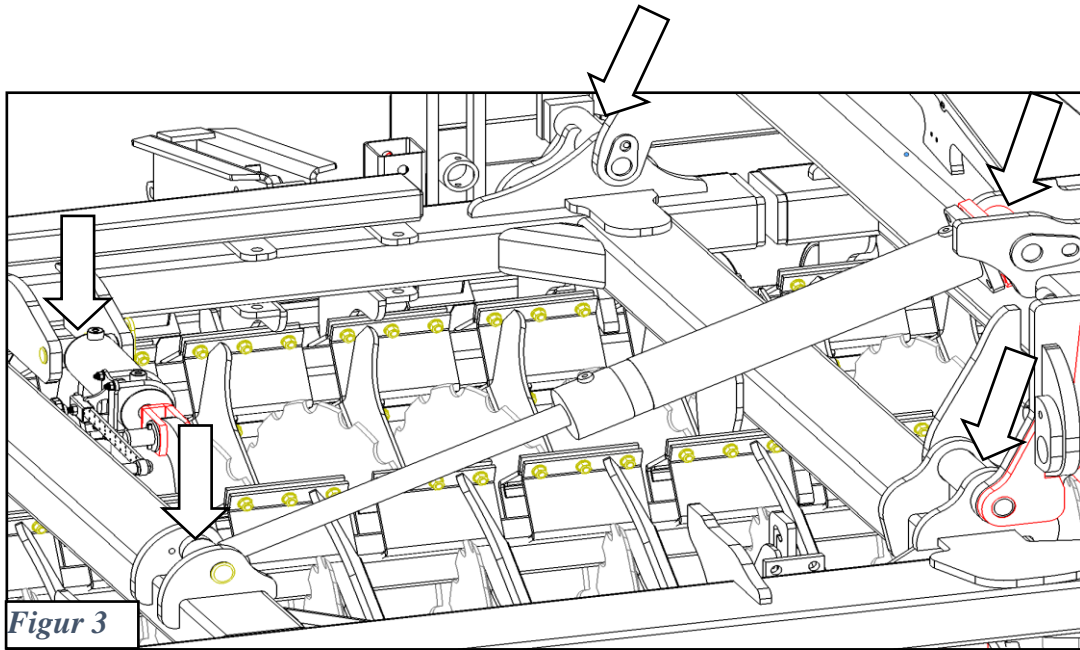
Der findes 2 på hver hydraulikcylinder undtagen de to cylindre til disc-dybde justering, som kun har 1 smørenippel i bøsningssenden, (figur 3 og 4). Figur 4 er hjulstellets cylinder.

Der findes 1 smørenippel i hver hængselled på vingerne, 4 stk. i alt, (figur 3).

Der findes 1 smørenippel på transporthjulenes hængselled, (figur 5).

Der er 1 smørenippel på hvert af valsernes lejer, som kun skal smøres 1 til 2 gange pr sæson, (figur 6).





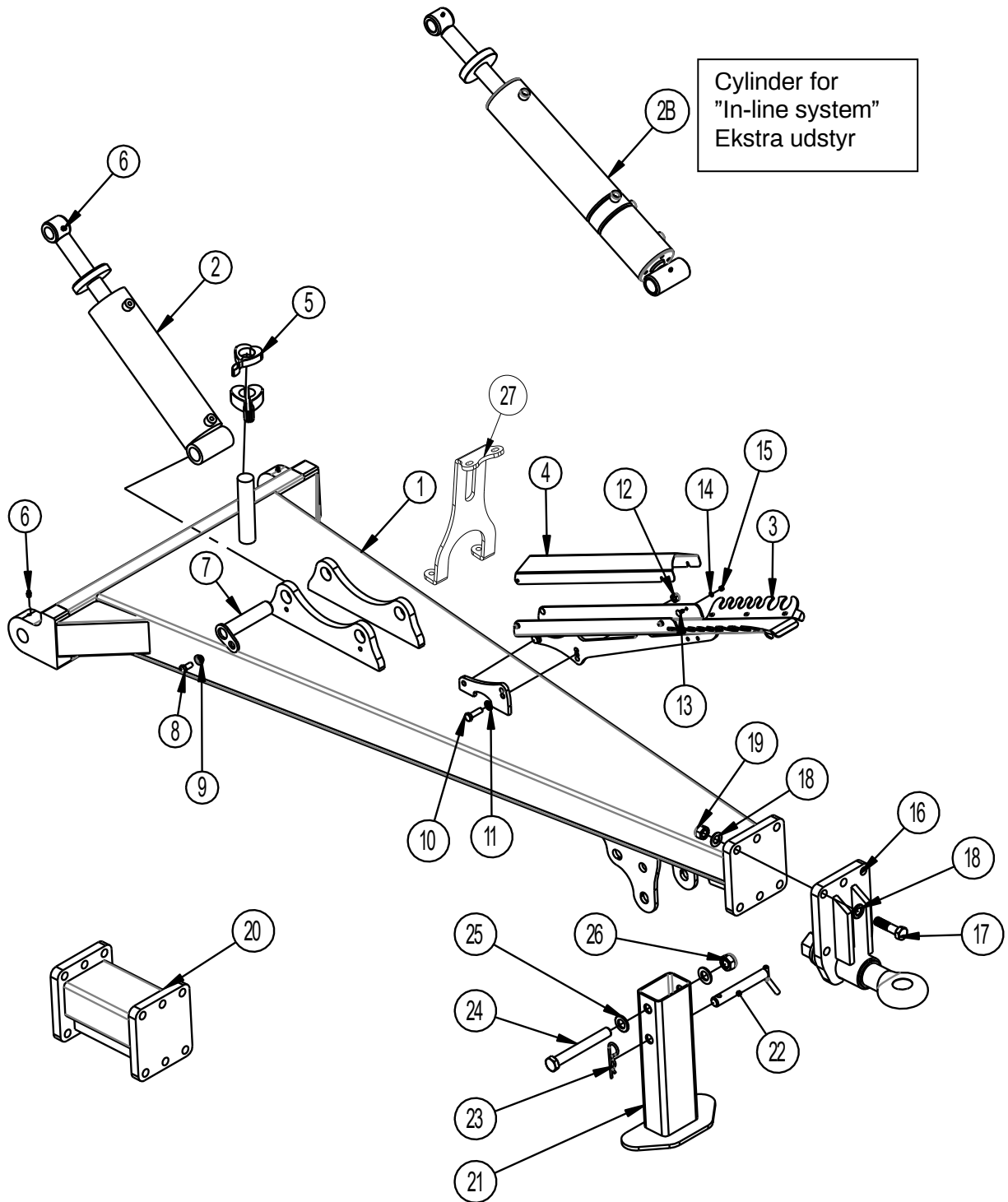
Noter

--	--



Reservedelsliste

Stjært

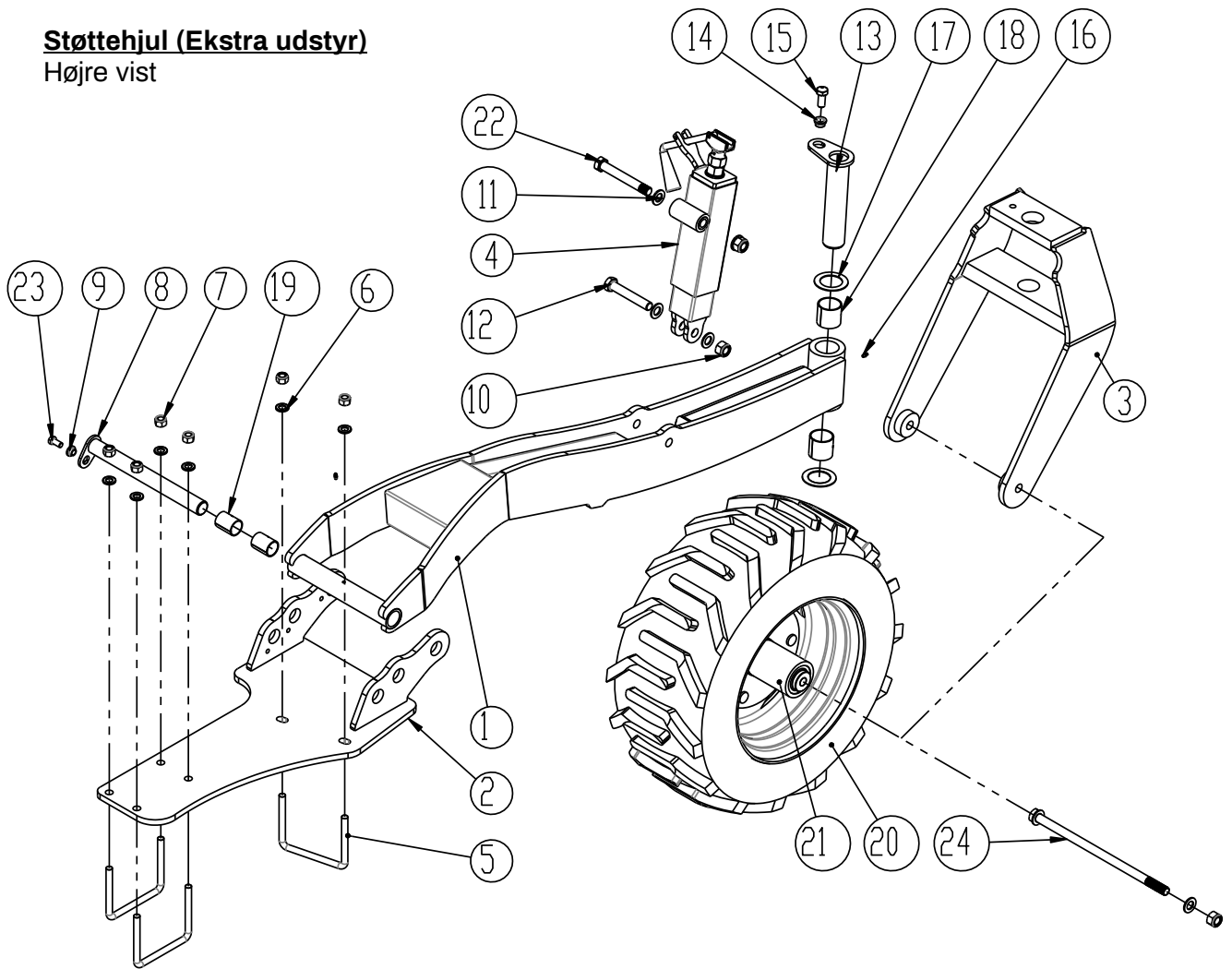


Pos.	Varenr.	Betegnelse	4,5m	5,5m
1	1300138	Stjært	1	1
2	0463302	Cylinder 100/40x280 Ø35/Ø32	1	1
2a	0463372	Pakningssæt 100/40		
2b	7345041	Cylinder "In-Line system" 100/40 x 280/50	1	1
3	7345006	Underdel til slangeholder	1	1
4	7345003	Skærm til slangeholder	1	1
4a	7345019	Slangeholder, komplet med bolte-skiver-møtrikker		
5	690200664	Afstandsclips 6,2mm, blå	2	2
5	690200665	Afstandsclips 9,4mm, rød	2	2
5	690200666	Afstandsclips 18,8mm, gul	2	2
5	690200667	Afstandsclips 31,6mm, sort	1	1
5	690200668	Afstandsclips 50,8mm, sølv	2	2
6	0432510	Smørenippel M8	4	4
7	69435170G	Nagle Ø35 L=170	1	1
8	690101101	Bolt M12x25 8.8 m/lim	1	1
9	630532600	Låsebøsning	1	1
10	0235360	Stålsætskrue M12x40 8.8	2	2
11	0272270	Facetskive Ø12	4	4
12	0264070	Låsemøtrik M12 DIN985	2	2
13	0246060	Brædebolt M6x16 DIN603	4	4
14	0272240	Facetskive Ø6	4	4
15	0264040	Låsemøtrik M6 DIN985	4	4
16	630757017	Træk komplet, Prodsøje Ø50, svær drejelig	1	1
17	690103069	Bolt M20x80 10.9	6	6
18	0272310	Facetskive Ø20	12	12
19	0264110	Låsemøtrik M20 DIN985	6	6
20	6301950	Trækstangsforlænger 300 mm (ekstraudstyr)		
21	1285146	Støtteben	1	1
22	69525155B	Nagle Ø25 L=155 med håndtag og hul for split	1	1
23	0377600	Hårnålesplit Ø6 DIN 11024	1	1
24	0236500	Bolt M24x190 8.8	1	1
25	0272330	Facetskive Ø24 FZB	2	2
26	0264130	Låsemøtrik M24	1	1
27	7297691	Holder til tryklufsbremse (kun maskiner med tryklufsbremse)	1	1



Støttehjul (Ekstra udstyr)

Højre vist



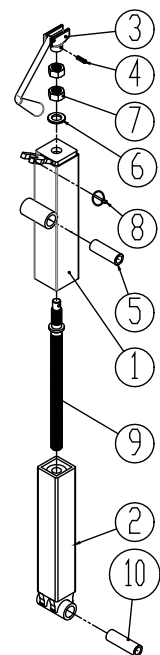
Pos.	Varenummer	Betegnelse	Antal
1	630910764	Vange for Hjulophæng	2
2	1295188	Bagerste montagebeslag højre	1
2	1295185	Bagerste montagebeslag venstre	1
3	630910740	Hjulophæng	2
4	630916557	Samlet spindel højre	1
4	630916545	Samlet spindel venstre	1
5	0382800	Dragbånd M16x100x150x100	6
6	0272290	Facetskive Ø16 DIN125B	12
7	0264090	Låsemøtrik M16 DIN985	12
8	69435355G	Nagle Ø35 L=355	2
9	630532600	Låsebøsning for naglehoved	2
10	0264110	Låsemøtrik M20	6
11	0272310	Facetskive Ø20	12
12	0236210	Bolt M20x120 8.8	2
13	69450230G	Nagle Ø50 =230	2



Pos.	Varenummer	Betegnelse	Antal
14	630532700	Låsebøsning for naglehoved	2
15	690103124	Bolt M16x35 8.8	2
16	690136001	Smørenippel M6, lige	4
17	690140712	Glideskive $\varnothing 52/\varnothing 78 \times 2$	4
18	690140710	Lejebøsning $\varnothing 50/55$ L=50	4
19	690140716	Lejebøsning $\varnothing 35/39$ L=50	4
20	0395653	Hjul 300/55x14,5 SG Flotation Højre	1
20	0395654	Hjul 300/55x14,5 SG Flotation Venstre	1
21	7365005	Nav komplet	2
	0396470	Navmøtrik M18x1,5 R19	12
	0396460	Navbolt M18x1,5 L=49	12
22	0236240	Bolt M20x150 8.8	2
23	0235330	Bolt M12x25 8.8	2
24	0236333	Bolt M20x420 10.9	2

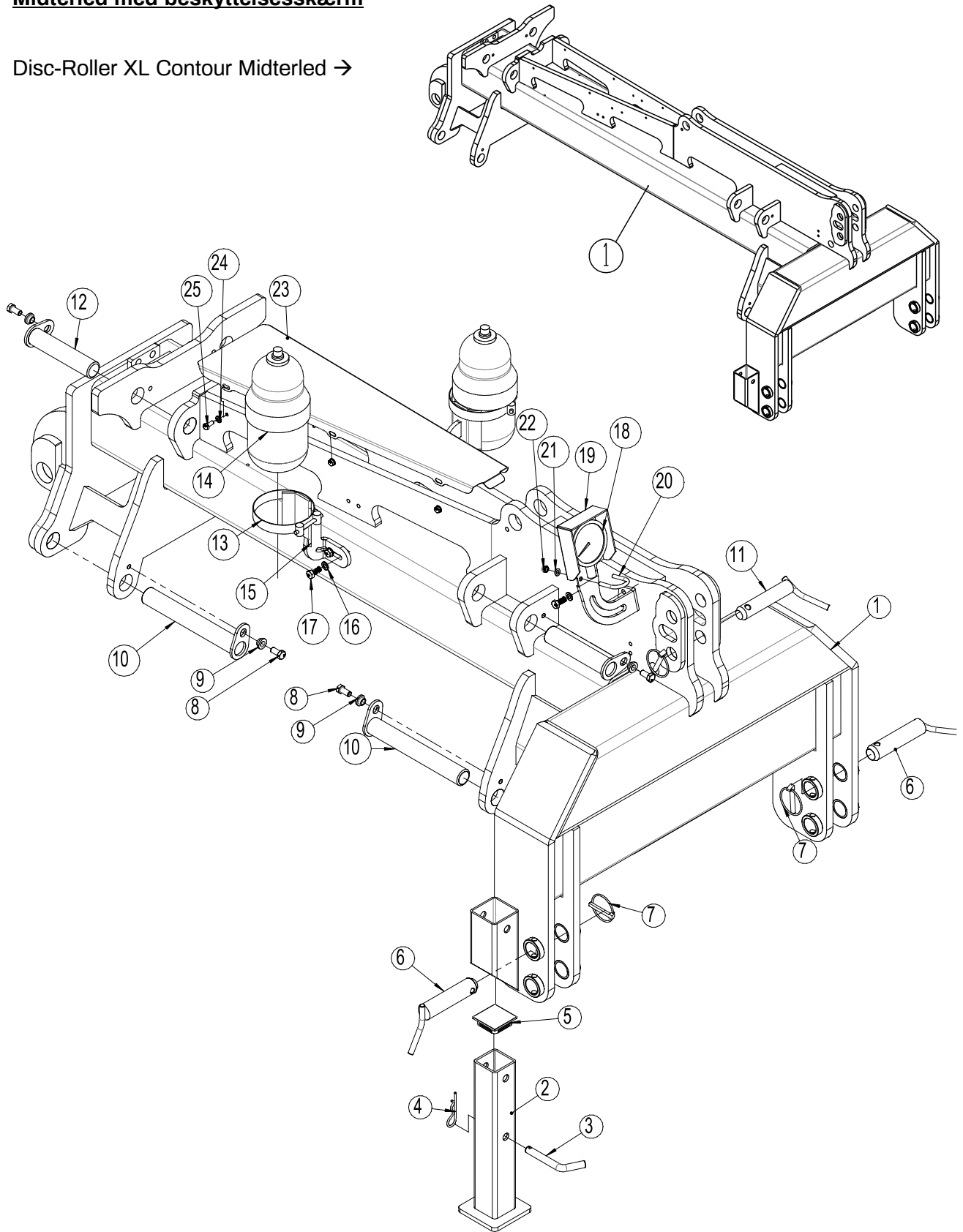
Spindel til støtthjul

Pos.	Varenummer	Betegnelse	Antal
1	675101007	Yderdel komplet	1
2	1237023	Inderdel komplet	1
3	690304102	Håndtag	1
4	0371660	Rørstift $\varnothing 8 \times 30$ mm	1
5	675101006	BK-rør 30x5 L=89 S235JR	1
6	0272330	Skive $\varnothing 24$	1
7	0261425	Møtrik M24	2
8	0378200	Ringsplit, $\varnothing 4,5$ mm, galv.	1
9	690304122	Spindel, gevindstang 28TR L=455	1
10	1237022	BK-rør 30x5 L=98 S235JR	1



Midterled med beskyttelsesskærm

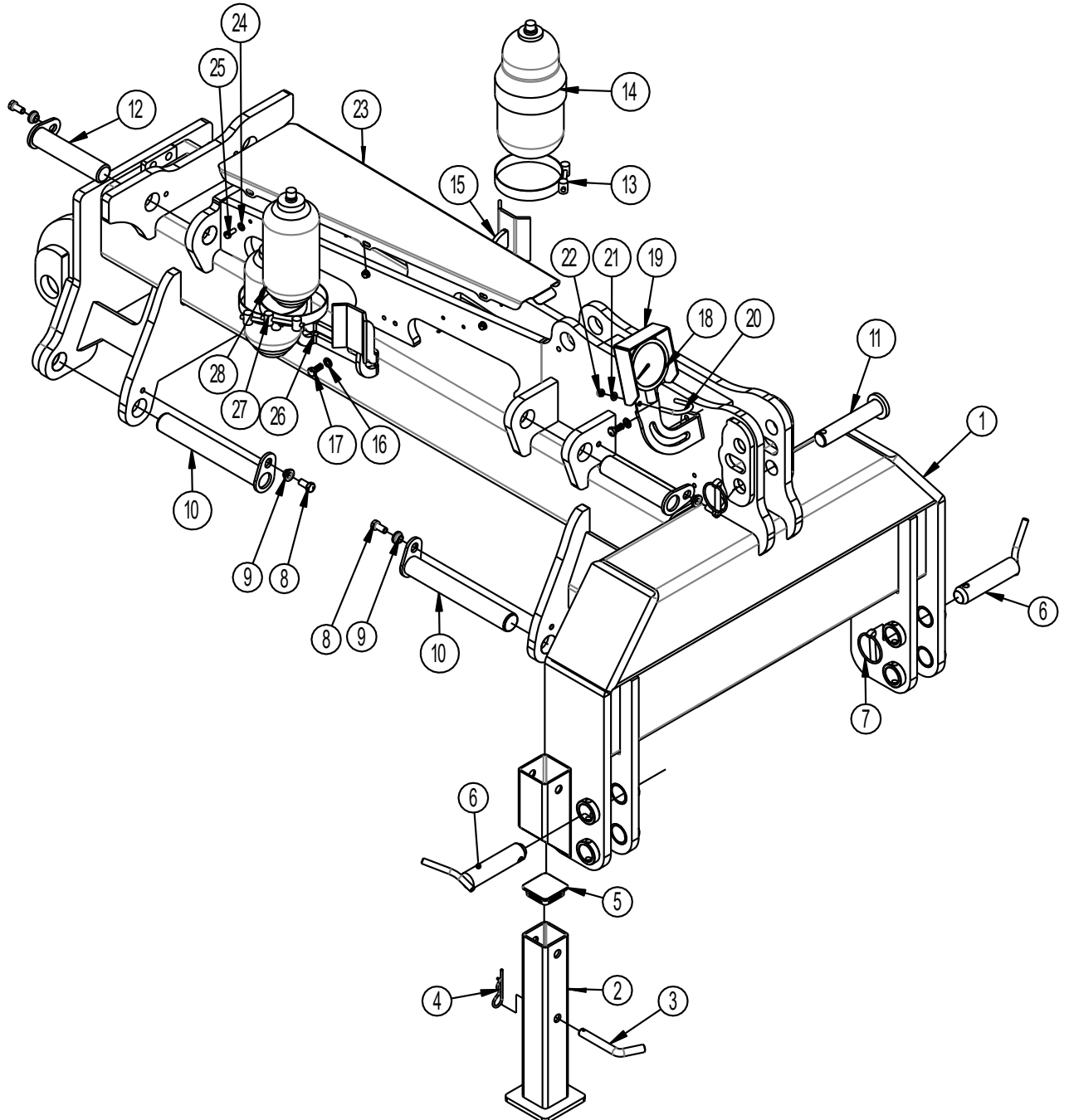
Disc-Roller XL Contour Midterled →



Pos.	Varenr.	Betegnelse	4,5m	5,5m
1	1295126	Midterramme	1	1
2	630916554	Støtteben	1	1
3	1030280	Nagle Ø16 L=96 / 45°	1	1
4	0377400	Hårnålesplit Ø4	1	1
5	0489610	Plastprop RHS 70x70x5	1	1
6	69537129B	Nagle Ø37 =129 (Liftarmsnagle KATIII) m/håndtag og hul for split	2	2
7	690134008	Traktorsplit Ø11,5 – ring Ø60	3	3
8	690101101	Bolt M12x25 8.8 m/lim	4	4
9	630532600	Låsebøsning	4	4
10	69440287G	Nagle Ø40 L=287	4	4
11	69532129B	Nagle Ø32 L=129 (Topstangsnagle KATIII) m/håndtag og hul for split	1	1
12	69440187G	Nagle Ø40 L=187	2	2
13	690206511	Spændebånd for akkumulator HST 2,3 ltr	2	2
14	690206510	Akkumulator HST 2,3 ltr. 40 Bar	2	2
15	1300065	Tankholder, højre	1	1
15a	1300062	Tankholder, venstre	1	1
16	0272260	Facetskive Ø10	6	6
17	0235040	Bolt M10x25 8.8	6	6
18	0442052	Manometer 250 Bar Ø100	1	1
19	1300067	Manometerholder	1	1
20	690110003	Dragbånd M8x60x Ø35	1	1
21	0272250	Facetskive Ø8	2	2
22	0264050	Låsemøtrik M8	2	2
23	1300120	Skærm for midterramme	1	1
24	0234750	Stålsætbolt M8x20 fzb 8.8	6	6
25	0272250	Facetskive Ø8	6	6



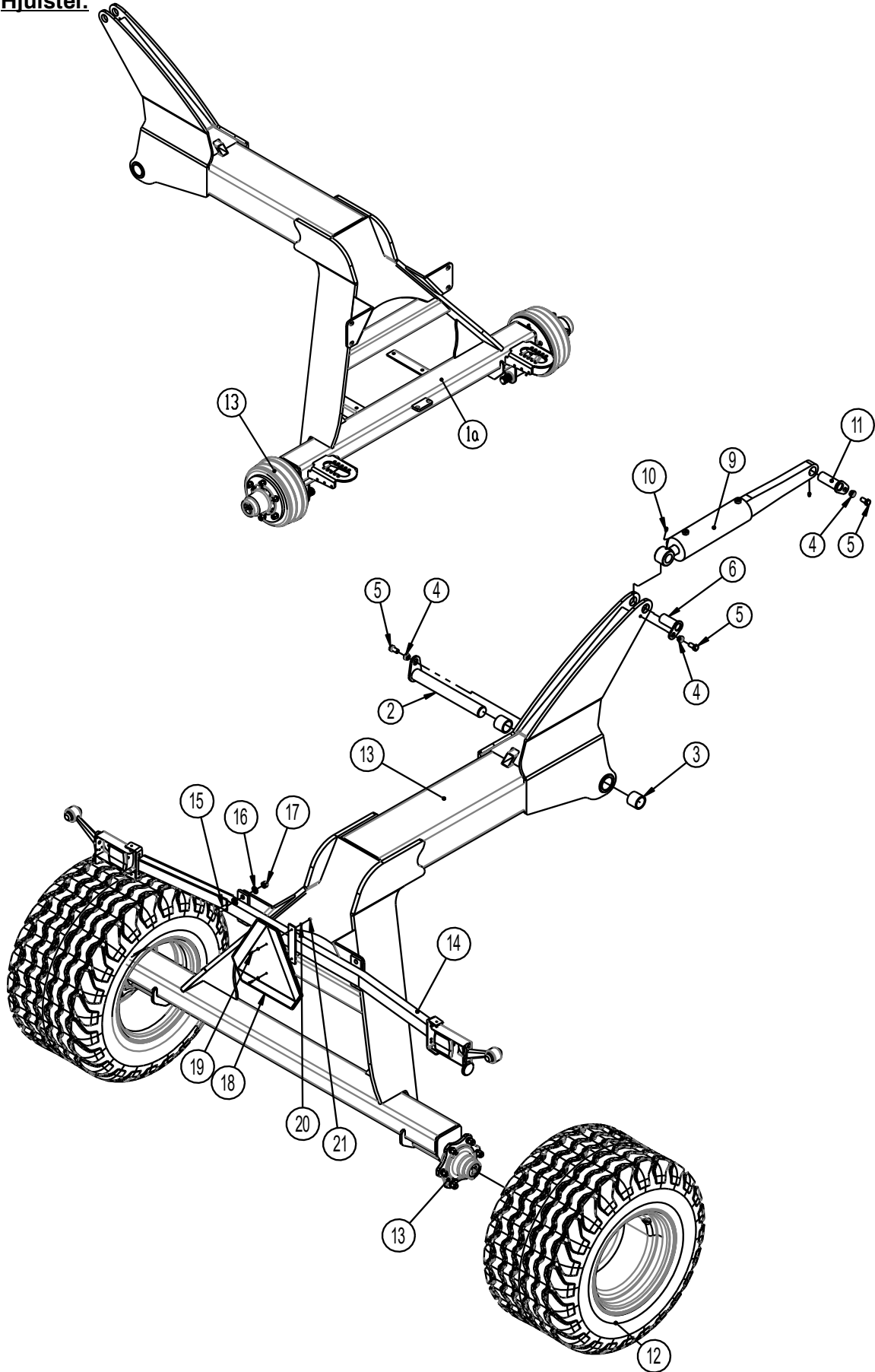
Midterled med beskyttelsesskærm Fra jan 2021



Pos.	Varenr.	Betegnelse	4,5m	5,5m
1	1295126	Midterramme	1	1
2	630916554	Støtteben	1	1
3	1030280	Nagle Ø16 L=96 / 45°	1	1
4	0377400	Hårnålesplit Ø4	1	1
5	0489610	Plastprop RHS 70x70x5	1	1
6	69537129B	Nagle Ø37 =129 (Liftarmsnagle KATIII) m/håndtag og hul for split	2	2
7	690134008	Traktorsplit Ø11,5 – ring Ø60	3	3
8	690101101	Bolt M12x25 8.8 m/lim	4	4
9	630532600	Låsebøsning	4	4
10	69440287G	Nagle Ø40 L=287	4	4
11	1140361	Nagle Ø32 L=149	1	1
12	69440187G	Nagle Ø40 L=187	2	2
13	690206511	Spændebånd for akkumulator HST 2,3 ltr Max Ø130mm	2	2
14	690206510	Akkumulator HST 2,3 ltr. 40 Bar	2	2
15	1300065	Tankholder, højre	1	1
15a	1300062	Tankholder, venstre	1	1
16	0272260	Facetskive Ø10	6	6
17	0235040	Bolt M10x25 8.8	6	6
18	0442052	Manometer 250 Bar Ø100	1	1
19	1300067	Manometerholder	1	1
20	690110003	Dragbånd M8x60x Ø35	1	1
21	0272250	Facetskive Ø8	2	2
22	0264050	Låsemøtrik M8	2	2
23	1300120	Skærm for midterramme	1	1
24	0234750	Stålsætbolt M8x20 fzb 8.8	6	6
25	0272250	Facetskive Ø8	6	6
26	1300428	Akkumulatorholder Dobbelt	1	1
27	0434530	Spændebånd ø104-138mm 12mm bred	2	2
28	690206517	Akkumulator HST 1,4 ltr. 40 Bar	2	2



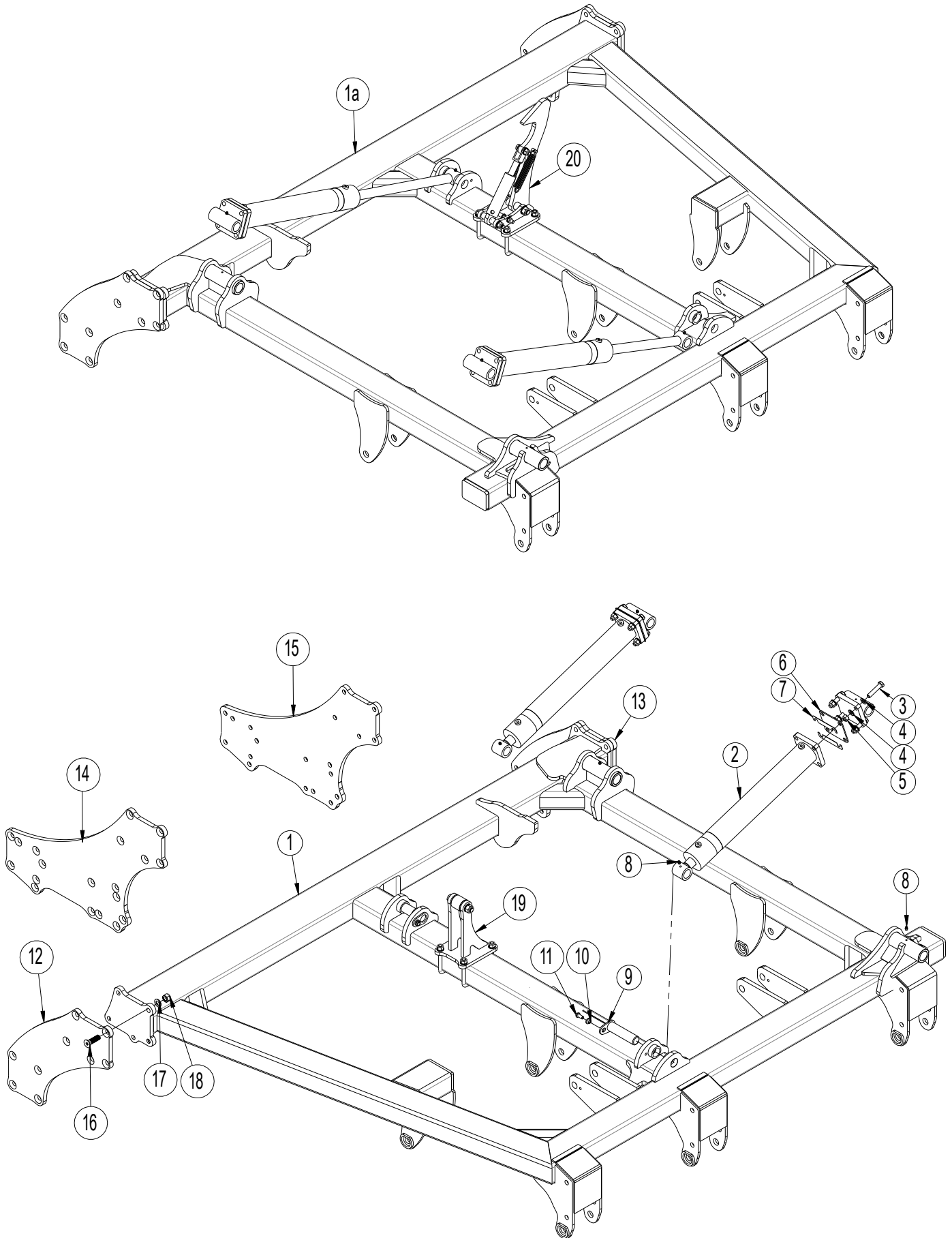
Hjulstel:



Pos.	Varenr.	Betegnelse	4,5m	5,5m
1	1300454	Hjulstel, Kort, for enkelt valse	1	1
1	1141258	Hjulstel, Mellem, for dobbelt valse	1	1
1a	1300495	Hjulstel med bremsenav. Kort, for enkelt valse	1	1
1a	1141262	Hjulstel med bremsenav. Mellem, for dobbelt valse	1	1
2	69450400G	Nagle Ø50 L=400 påsvejst hoved	1	1
3	0475400	I-presbøsning EG Ø60/50 x 50 mm	2	2
4	630532700	Låsebøsning for nagelhoved	1	1
5	0235770	Bolt M16x30 8.8	1	1
6	69440090G	Nagle Ø40 L=90	1	1
7	630532600	Låsebøsning for naglehoved	2	2
8	690101101	Bolt M12x25 m/lim	2	2
9	7345095	Cylinder 100/40x285 Ø40,5/Ø40,25	1	1
9a	690200296	Pakningssæt 100/40 (Laizhou)		
10	0432510	Smørenippel M8	2	2
11	69440110G	Nagle Ø40 L=110	1	1
12	690141360	Hjul 500/50x17,0 – 18 PLY Højre komplet	1	1
12	690141362	Hjul 500/50x17,0 – 18 PLY Venstre komplet	1	1
13	0395442	Nav 2500 kg	2	2
13a	0395437	Navkapsel m/gevind 88x3	2	2
13b	0396470	Navmøtrik M18 x 1,5	12	12
13c	0396460	Navbolt M18 x 1,5 L=49	12	12
13	7297579	Nav m/bremse 3700 kg TVZ	2	2
13a	690141034	Navkapsel Ø90	2	2
13b	0396470	Navmøtrik M18 x 1,5	12	12
13c	690141042	Navbolt M18 x 1,5 x 61 TVZ bremsenav	12	12
14	630835015	Lygtebom	1	1
15	690103197	Bolt M16x50	4	4
16	0272290	Facetskive Ø16	8	8
17	0264090	Låsemøtrik M16	4	4
18	0521010	Advarselstrekant (i enkelte lande)	1	1
19	0233860	Bolt M5x20	2	2
20	0272230	Facetskive Ø5	4	4
21	0264030	Låsemøtrik M5	2	2



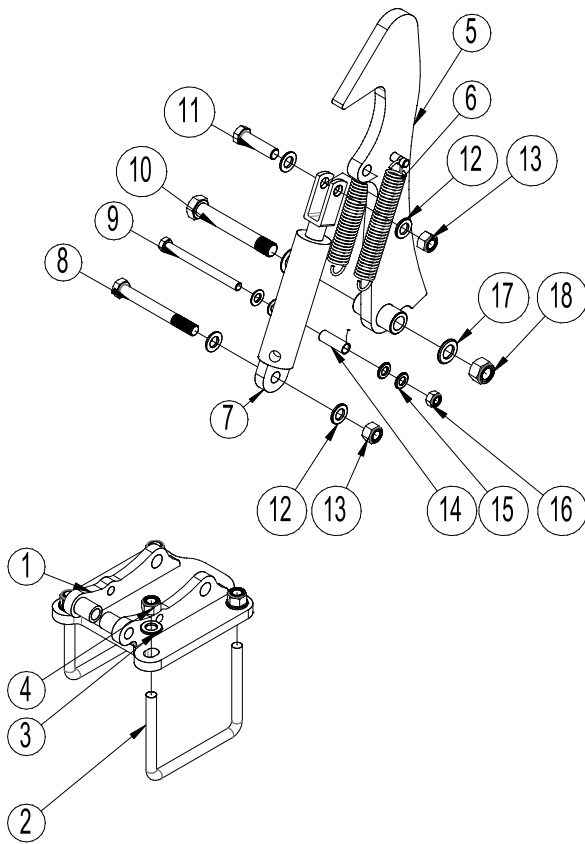
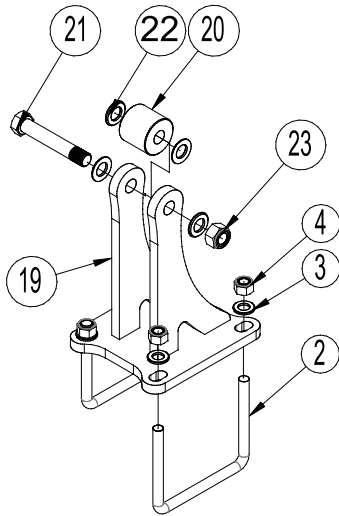
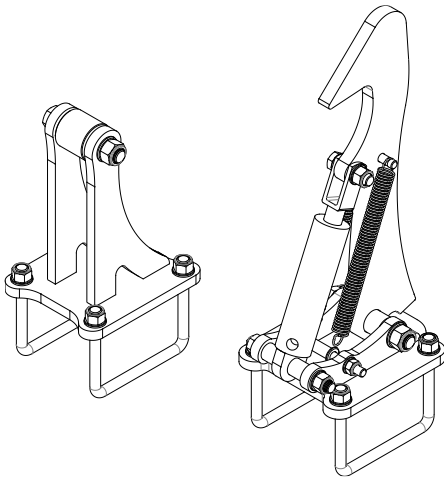
Sided



Pos.	Varenr.	Betegnelse	4,5	5,5
1	1295144	Sideled, højre	1	
1	1295133	Sideled, højre (vist)		1
1a	1295143	Sideled, venstre	1	
1a	1295132	Sideled, venstre (vist)		1
2	690200252	Cylinder 90/40x600 Ø40,25	2	4
2a	690200253	Firkant flange m/bøsning Ø40,25	2	4
	690200273	Pakningsæt 90/40 (Hydraflex)		
3	0235870	Stålbolt M16x75mm, 8.8 fzb	8	16
4	0272290	Facetskive 16mm, fzb	16	32
5	0264090	Låsemøtrik M16	8	16
6	645200176	Shim 3 mm		
6	645200178	Shim 4 mm		
6	645000382	Shim 5 mm		
7	645000396	Shim 1mm		
8	0432510	Smørrenippel M8	8	12
9	69440153G	Nagle Ø40 L=153 med påsvejst hoved	2	4
10	630532600	Låsebøsning til nagle	2	4
11	690101101	Bolt M12x25 m/lim	2	4
12	1295486	Endeplade til enkeltvalse, Ø600 H (20mm)	2	2
12	1295493	Endeplade til enkeltvalse, Ø700 H (20mm)	2	2
13	1295488	Endeplade til enkeltvalse, Ø600 V (20mm)	2	2
13	1295492	Endeplade til enkeltvalse, Ø700 V (20mm)	2	2
14	1295216	Endeplade til dobbelt valse Ø600, H (20 mm)	2	2
14	1295138	Endeplade til dobbelt valse Ø700, H (20 mm)	2	2
15	1295217	Endeplade til dobbelt valse Ø600, V (20mm)	2	2
15	1295139	Endeplade til dobbelt valse Ø700, V (20mm)	2	2
16	0229250	Indv.6-kt M20x70 8.8 UH fzb DIN7991	20	20
17	0272310	Facetskive Ø20	20	20
18	0264110	Låsemøtrik M20	20	20
19	630916604	Konsol for palsystem med rulle (se side 30-31)	1	1
20	630916593	Konsol for palsystem med krog (se side 30-31)	1	1



Palsystem



Pos.	Varenr.	Betegnelse	Pr. stk
1	630916606	Konsol til krog	1
2	0382800	Dragbånd M16x100x150x100	2
3	0272290	Facetskive Ø16 DIN125B	8
4	0264090	Låsemøtrik M16	6
5	630916605	Krog	1
6	0431650	Trækfjeder ø4,0mm x 32mm x 160mm x 30,5v m/2 øjer	2
7	690200170	Cylinder 40/25x80	1
7a	690200175	Pakningssæt 40/25	
8	0235940	Stålbolt M16x140mm, 8.8 fzb	1
9	0235500	Stålbolt M12x140mm, 8.8 fzb	1
10	0236230	Stålbolt M20x140mm, 8.8 fzb	1
11	0235840	Bolt M16x60mm 8.8	1
12	0272290	Facetskive 16mm, fzb	8
13	0264090	Låsemøtrik M16	6
14	630916607	Hydraulik rør Ø16x1 L=45	1
15	0272270	Facetskive Ø12	4
16	0264070	Låsemøtrik M12	1
17	0272310	Facetskive Ø20	2
18	0264110	Låsemøtrik M20	1
19	630916599	Konsol til rulle	1
20	630670593	Rulle Ø20,5x56 L=51 POM sort	1
21	0236210	Stålbolt M20x120mm, 8.8 fzb	1
22	0272310	Facetskive Ø20	4
23	0264110	Låsemøtrik M20	1
	1300137	Samlet konsol sæt (pos 1 – 23)	

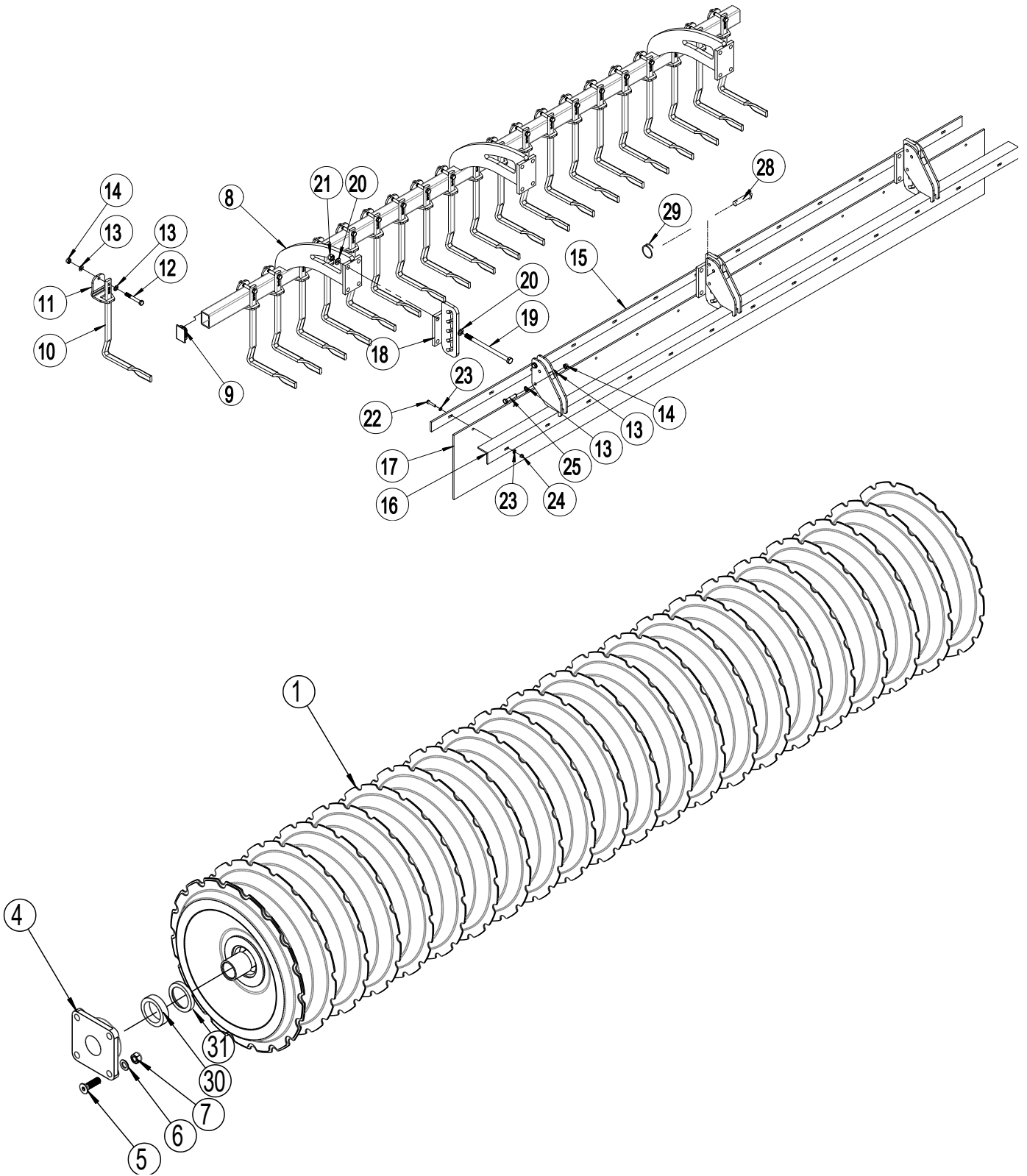


Noter

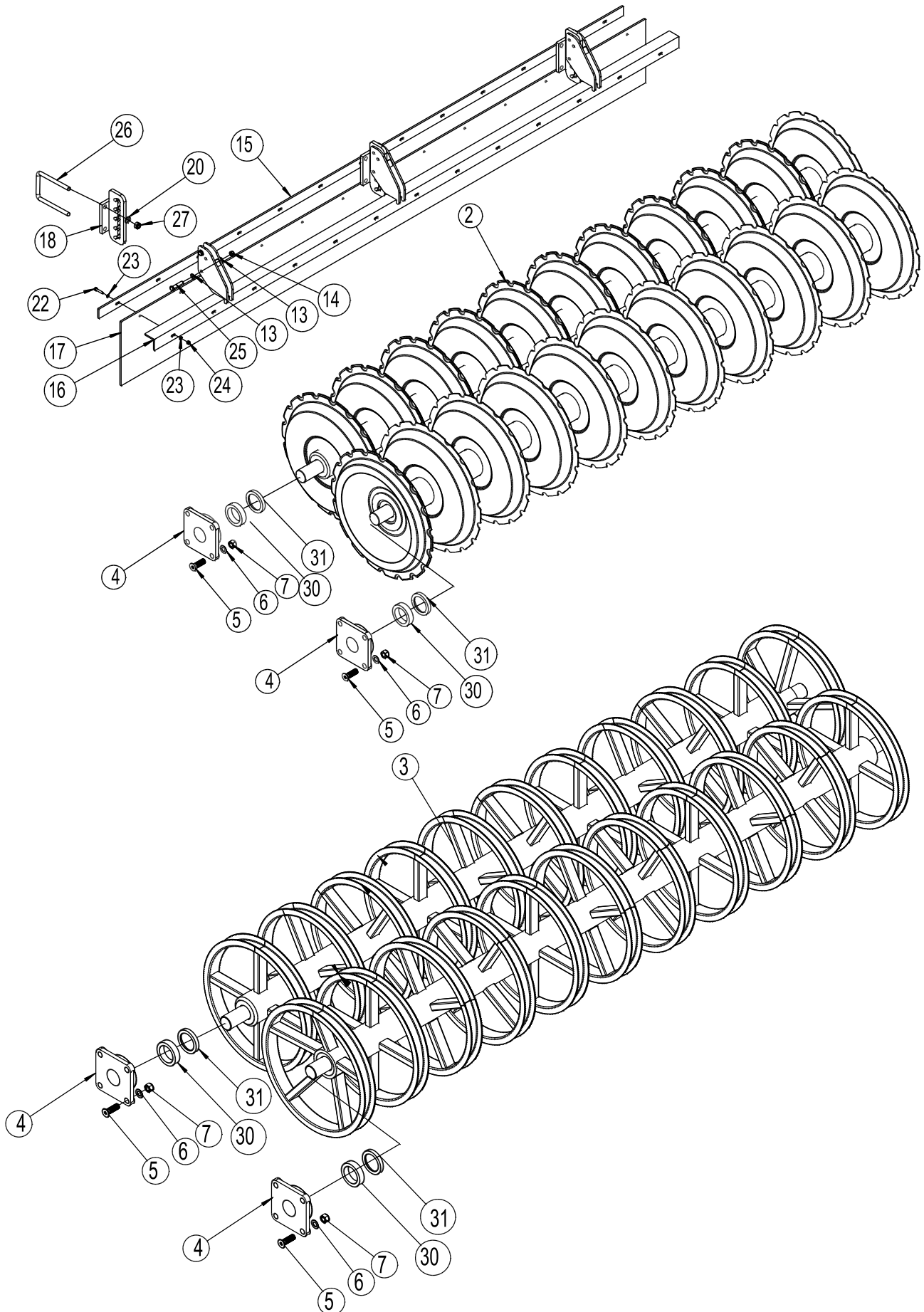
--	--



Enkelt V-Profilvalse – afskraber – materialedæmper skærm



Dobbelt U/V-Profilvalse – materialedæmper skærm

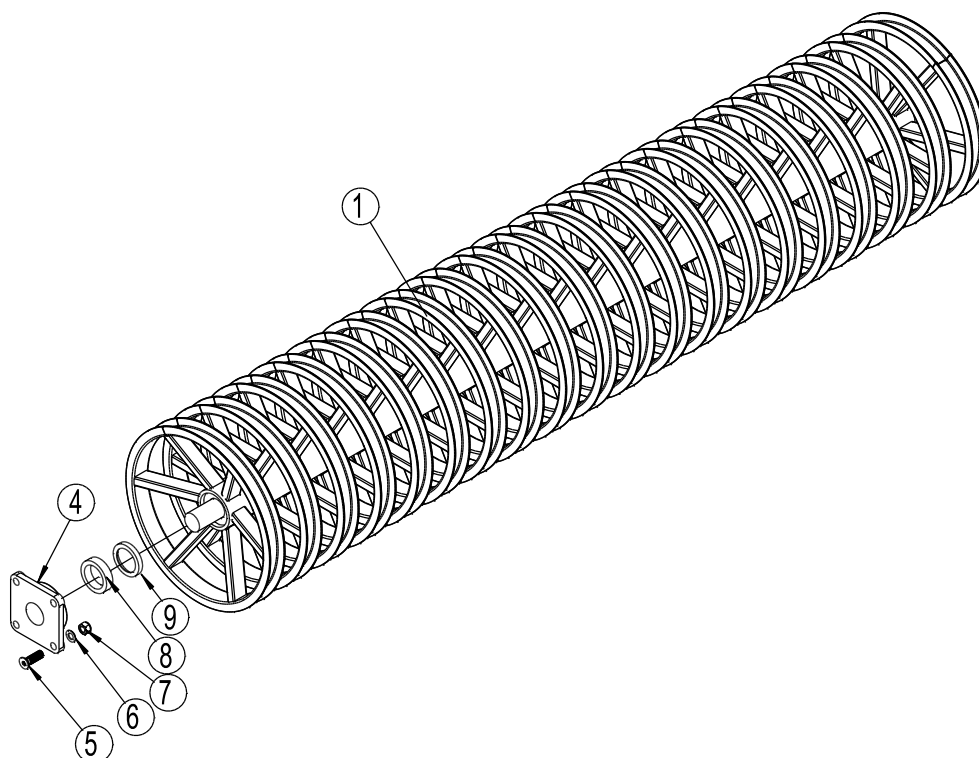


Pos.	Varenr.	Betegnelse	4,5m	5,5m
1	7451101	Enkelt V-profilvalse Ø600 L=2242	2	
1	7451042	Enkelt V-profilvalse, Ø600 L=2740		2
1	7451072	Enkelt V-profilvalse Ø700 L=2242	2	
1	7451076	Enkelt V-profilvalse Ø700 L=2710		2
2	7451025	Twin V-Profilvalse Ø600 L=2240	4	
2	7451022	Twin V-Profilvalse Ø600 L=2740		4
2	7451136	Twin V-Profilvalse Ø700 L=2240	4	
2	7451133	Twin V-Profilvalse Ø700 L=2740		4
3	7450027	Twin U-Profilvalse Ø600 L=2240	4	
3	7450007	Twin U-Profilvalse Ø600 L=2740		4
4	0478972	Leje HCF 312, 4 huls flangeleje med excentrisk spændering, stålstøbt hus	4 (8)	4 (8)
5	0229250	Indv.6-kt M20x70 8.8 UH DIN7991	16 (32)	16 (32)
6	0272310	Facetskive Ø20	16 (32)	16 (32)
7	0264110	Låsemøtrik M20	16 (32)	16 (32)
8	1295449	Afskraberbulle H/V til Ø600 valse	2	
8	1295650	Afskraberbulle H/V til Ø600 valse		2
8	1295648	Afskraberbulle H/V til Ø700 valse	2	
8	1295529	Afskraberbulle H/V til Ø700 valse		2
9	0489487	Plastprop f/profilrør 70x50x2, sort	4	4
10	630938520	Afskraber kort – vredet 255 mm Ø600 valse	28	34
10	630938521	Afskraber lang – vredet 320 mm Ø700 valse	28	34
11	630938522	Spændestykke 50x70 f/afskraber	28	34
12	0235450	Stålbolt M12x90mm 8.8	28	34
13	0272270	Facetskive Ø12	56	68
14	0264070	Låsemøtrik M12	28	34
15	1300132	Spændeplade L=2230	2	
15	1300136	Spændeplade L=2730		2
16	630928714	Monteringsskinne f/mat.-dæmpeskærm, V	1	
16	630928712	Monteringsskinne f/mat.-dæmpeskærm, H	1	
16	630938638	Monteringsskinne f/mat.-dæmpeskærm, V		1
16	630938633	Monteringsskinne f/mat.-dæmpeskærm, H		1
17	1300131	Gummidug L=2230	2	
17	1300135	Gummidug L=2730		2
18	630938545	Ophæng f/materiale-dæmpeskærm	4	4
19	690103295	Bolt M16x260 8.8	16	16
20	0272290	Facetskive Ø16	32	32
21	0264090	Låsemøtrik M16	16	16
22	0234790	Bolt M8x40 8.8	18	22
23	0272250	Facetskive Ø8	36	44
24	0264050	Låsemøtrik M8	18	22



Pos.	Varenr.	Betegnelse	4,5m	5,5m
25	0235400	Bolt M12x60 8,8	8	8
26	0382800	Dragbånd M16x100x150x100	8	8
27	0264090	Låsemøtrik M16	16	16
28	69512040K	Nagle Ø12,5 L=40	4	4
29	0431975	Sikringsring 30 x Ø3	4	4
30	690600020	Bøsning Ø60 L=20	4 (8)	4 (8)
31	7330021	Trykskive, tilpasset svejsningen, Ø82,5xØ61 L= 12	4 (8)	4 (8)

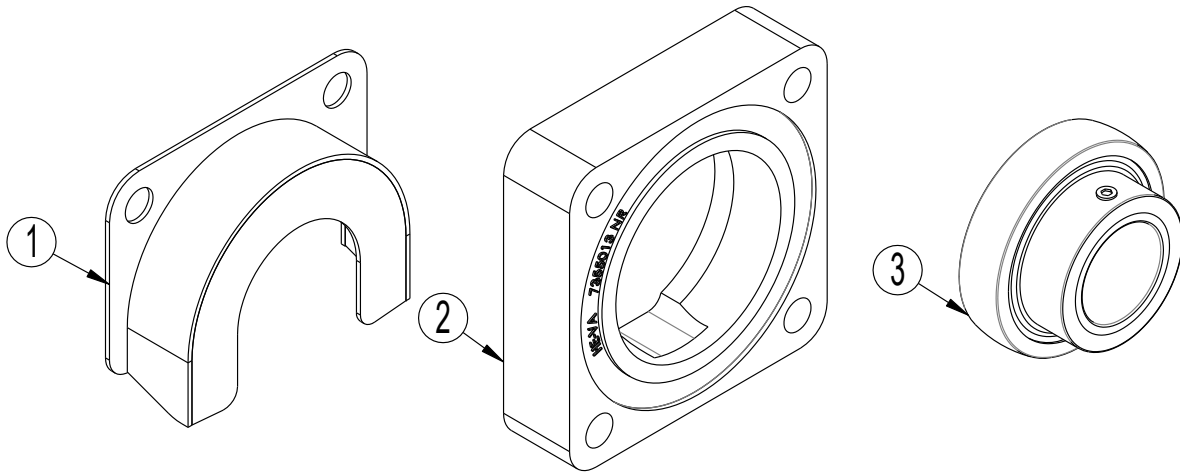
U-profilvalse



Pos.	Varenr.	Betegnelse	4,5m	5,5m
1	7450030	Enkelt U-Profilvalse Ø600 L=2240	2	
1	7450031	Enkelt U-Profilvalse Ø600 L=2740		2
4	0478972	Leje HCF 312, 4 huls flangeleje med excentrisk spændering, stålstøbt hus	4	4
5	0229250	Indv.6-kt M20x70 8.8 UH DIN7991	16	16
6	0272310	Facetskive Ø20	16	16
7	0264110	Låsemøtrik M20	16	16
8	690600020	Bøsning Ø60 L=20	4	4
9	7330021	Trykskive, tilpasset svejsningen, Ø82,5xØ61 L= 12	4	4



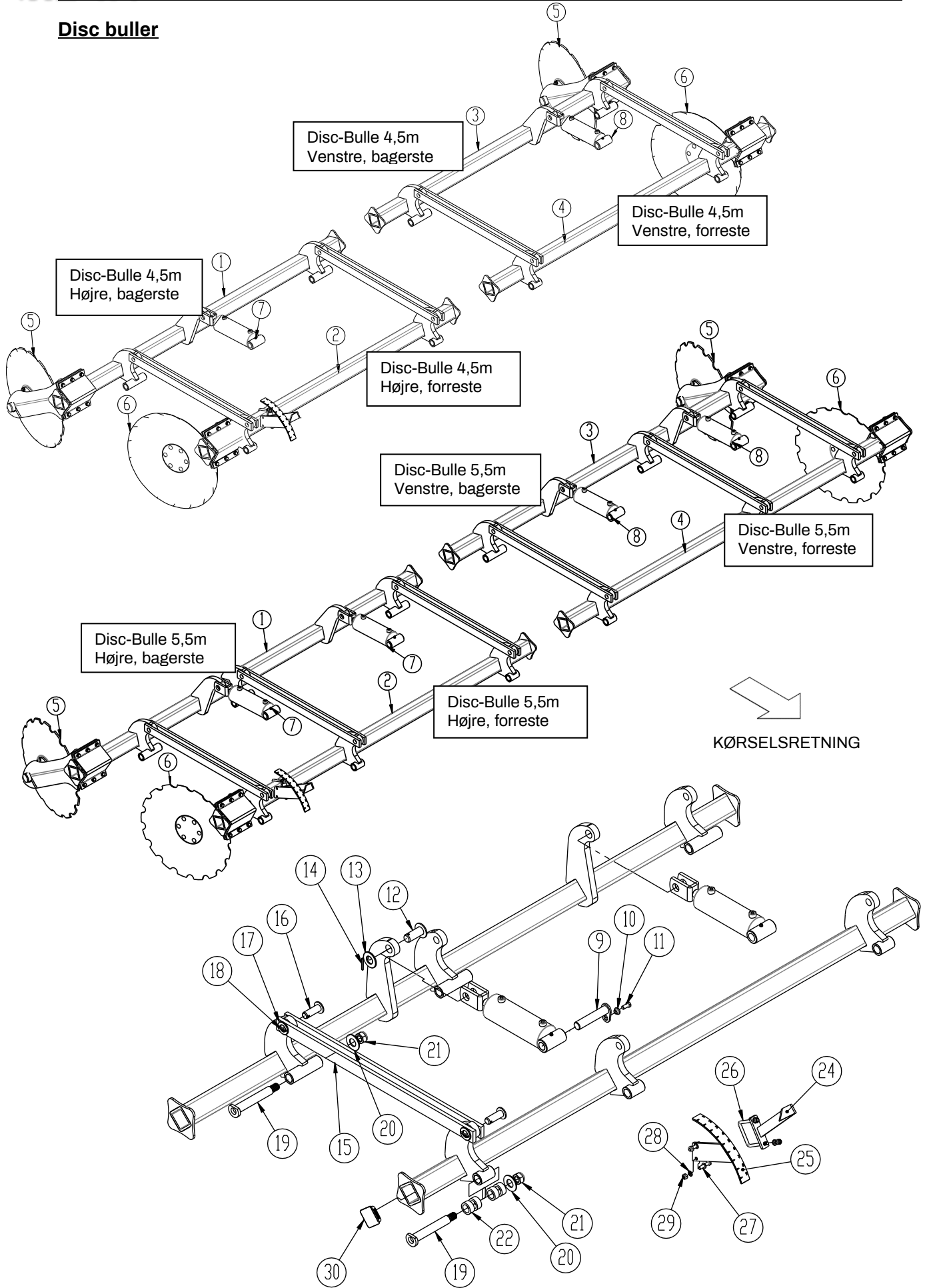
Gummidæmpede lejer og beskyttelsesskærm til alm. Lejer
 Ekstra udstyr



Pos.	Varenr.	Betegnelse	Antal pr. valse
1	7355054	Beskyttelsesskærm for HCF 312 leje, (ekstraudstyr, bruges ikke på gummidæmpede lejer)	2
2	7355034	Gummidæmpet lejehus for Ø60 aksel	2
3	690140118	Leje HC 312 R6 (d=60 D=130 B=33)	2



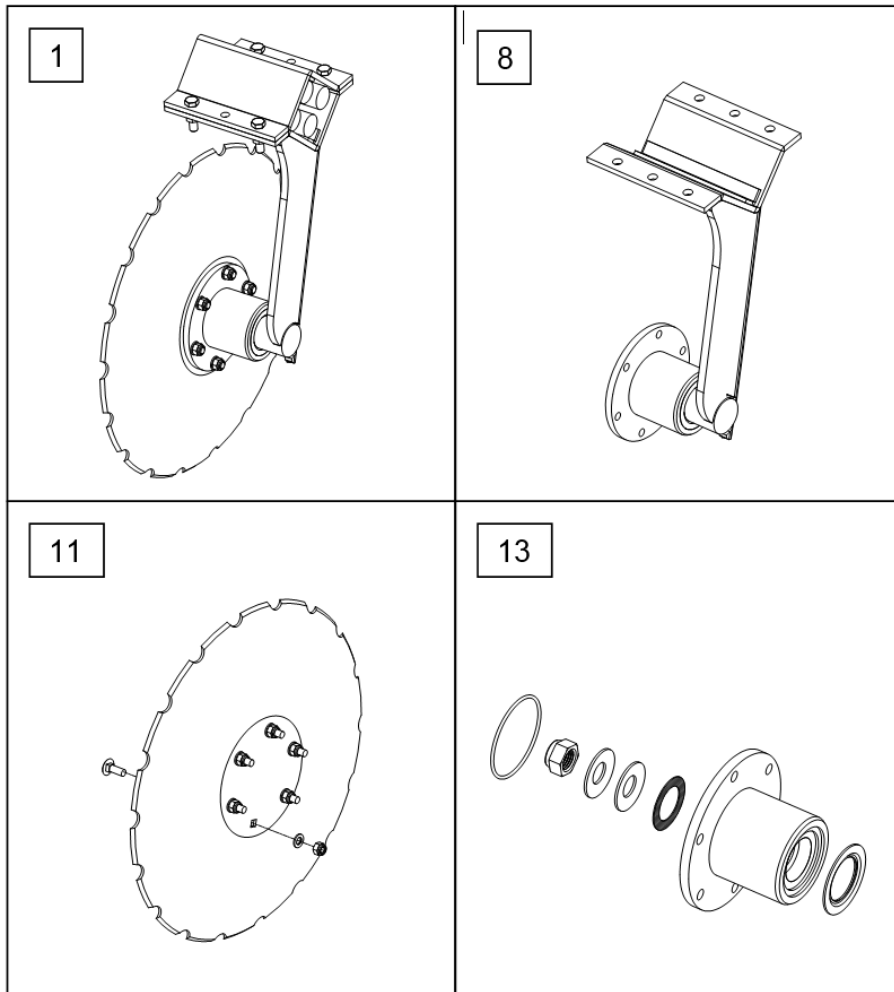
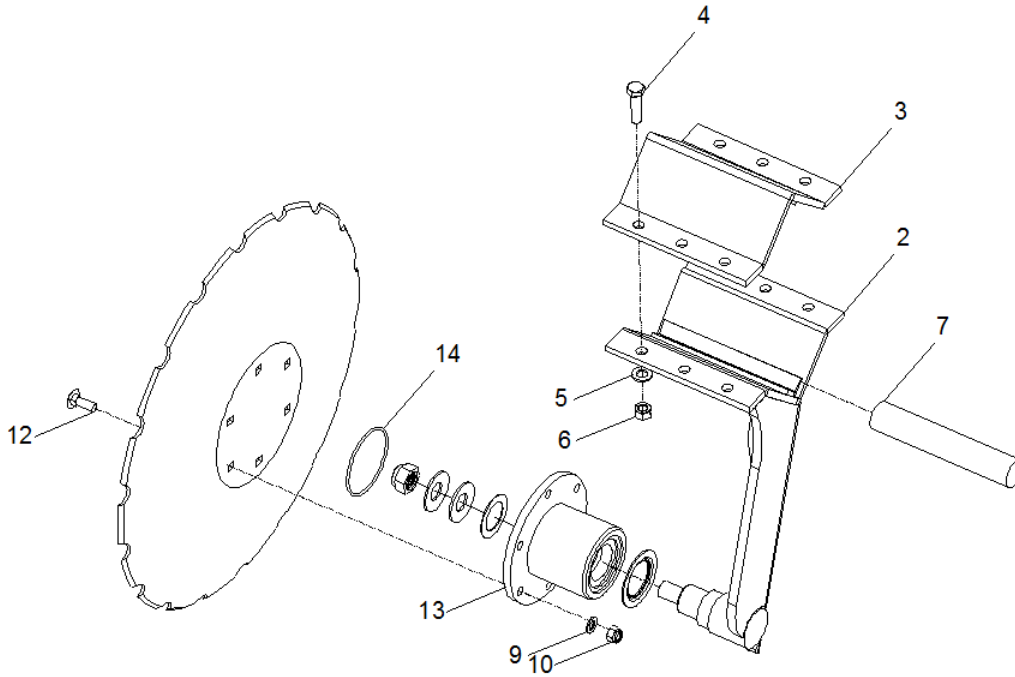
Disc buller



Pos.	Varenr.	Betegnelse	4,5m	5,5m
1	1295204	Bagerste discbulle, Højre	1	
1	1295198	Bagerste discbulle, Højre		1
2	1295203	Forreste discbulle, Højre	1	
2	1295199	Forreste discbulle, Højre		1
3	1295155	Bagerste discbulle, Venstre	1	
3	1295201	Bagerste discbulle, Venstre		1
4	1295157	Forreste discbulle, Venstre	1	
4	1295200	Forreste discbulle, Venstre		1
5	1295395	Komplet disc, venstre	17	21
6	1295396	Komplet disc, højre	17	21
7	690200640	Cylinder 85/30x155 Ø30/gaffel (højre)	1	2
7a	690200641	Pakningsæt 85/30		
8	690200620	Cylinder 80/30x155 Ø30/gaffel (venstre)	1	2
8a	690200621	Pakningsæt 80/30		
9	69430145G	Nagle Ø30 L=145	2	4
10	630532600	Bøsning for nagle	2	4
11	690101101	Bolt M12x25 8.8 (med lim)	2	4
12	69530060F	Nagle Ø30 L=60	2	4
13	0272350	Facetskive Ø30	2	4
14	0371540	Spændstift Ø6x50 DIN1481	2	4
15	631700140	Parallelstang for buller	8	12
16	69525061F	Nagle Ø25 L=58	8	12
17	0272340	Facetskive Ø27	8	12
18	690130132	Spændstift Ø6x40 DIN1481	8	12
19	631700133	Nagle, til horn for udslag Ø30 L=174	8	12
20	0272350	Facetskive Ø30	8	12
21	0264110	Låsemøtrik M20 DIN985	8	12
22	630949078	Bøsning f/arm (løs, l=20)	16	24
--	----	----	-	-
24	1295391	Indikator f/dybdekontrol på Disc-Roller	1	1
25	630933260	Skala f/ dybdekontrol på Disc-Roller	1	1
25a	698500018	Transfer 1-9 skala for dybdekontrol	1	1
26	0382110	Dragbånd M10 70x70x70	1	1
27	0235080	Stålbolt M10x45mm, 8.8	2	2
28	0272260	Facetskive Ø10	6	6
29	0264060	Låsemøtrik M10	4	4
30	0489610	Plastprop/rørben 70x70x5	8	8



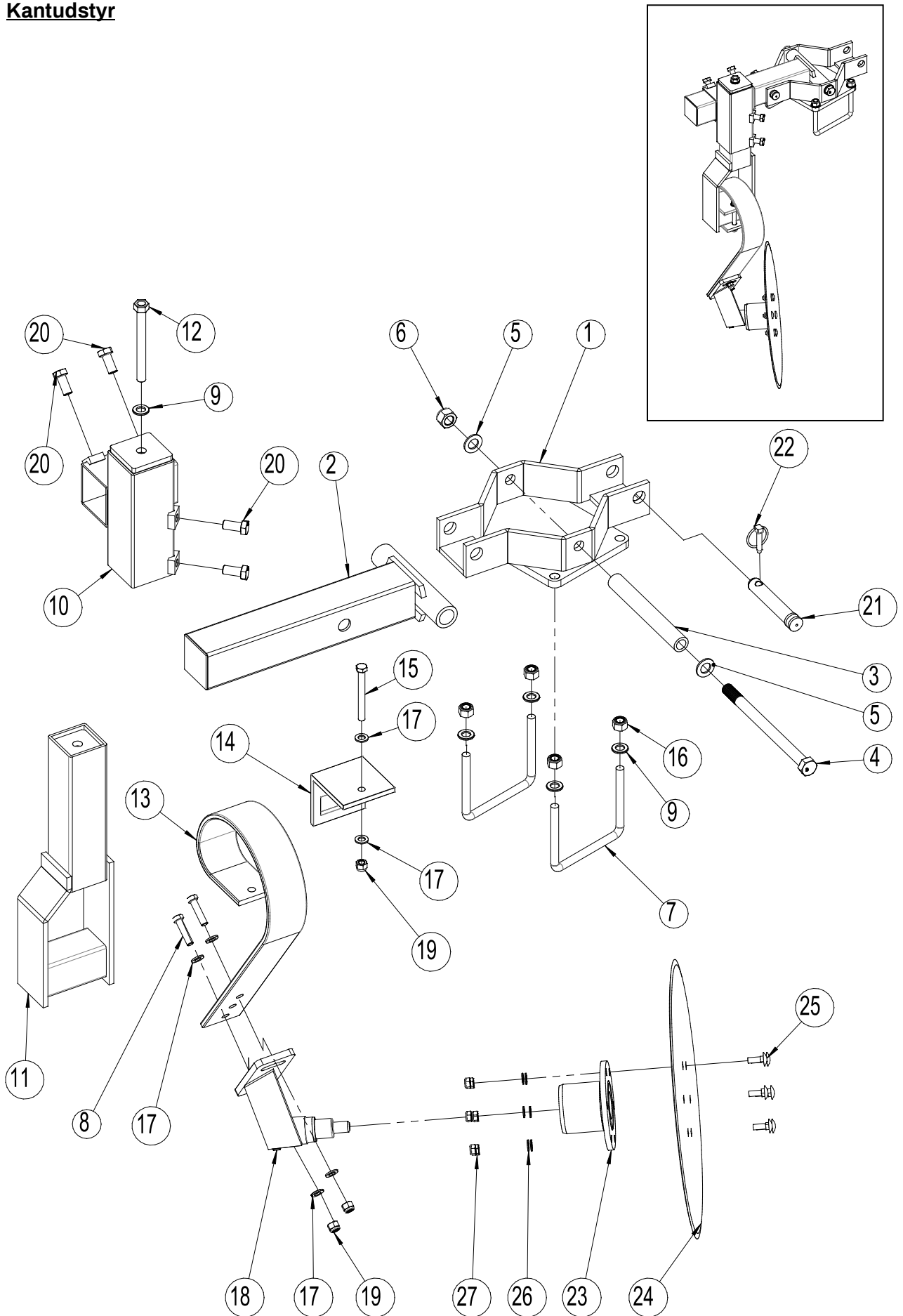
Disc



Pos	Vare nr.	Betegnelse	Pr. Disc-stilk
1	1295395	Komplet disc (venstre)	
1	1295396	Komplet disc (højre)	
2	631700004	Stilk (venstre)	1
2	631700020	Stilk (højre)	1
3	631700005	Spændeplade for stilk	1
4	690103091	Bolt M12x45 10.9	6
5	0272270	Facetskive Ø12	12
6	690113013	Låsemøtrik M12 (helmetal)	6
7	690210711	Gummi rundsnor Ø40 L= 210	4
8	631700002	Komplet stilk med nav (venstre)	
8	631700019	Komplet stilk med nav (højre)	
9	0272260	Facetskive Ø10	6
10	0264060	Låsemøtrik M10	6
11	631700003	Sabre disc, takket Ø608 x 6,0 med 6 huller/flad center	1
12	0248421	Bræddebolt M10x30 kval.8.8	6
13	630949032	Reparationssæt incl. Nav	
14	0483735	O-ring ø 82,0 x 3,0mm	



Kantudstyr

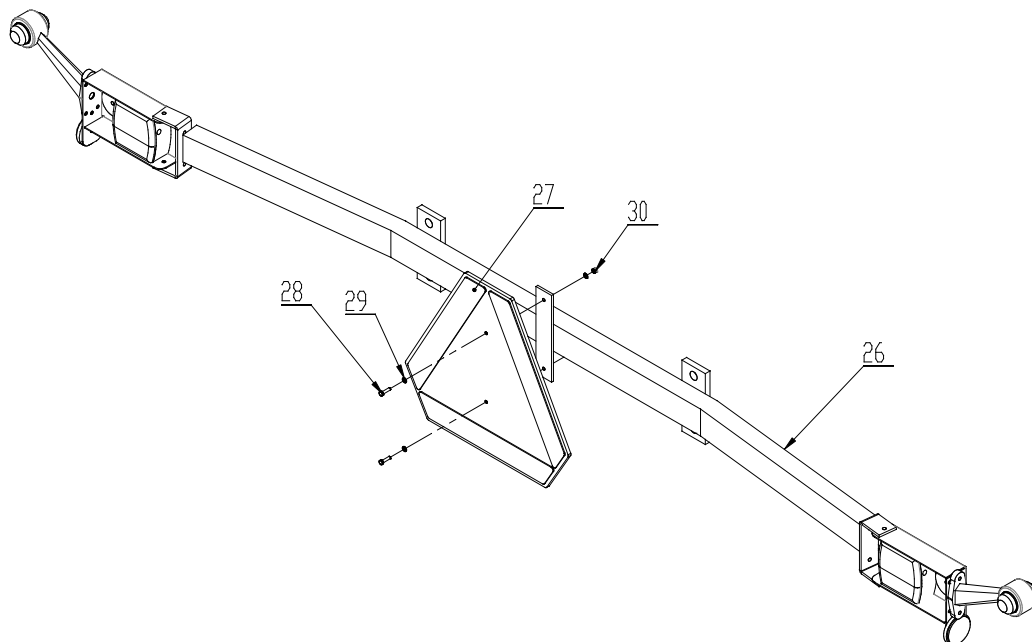
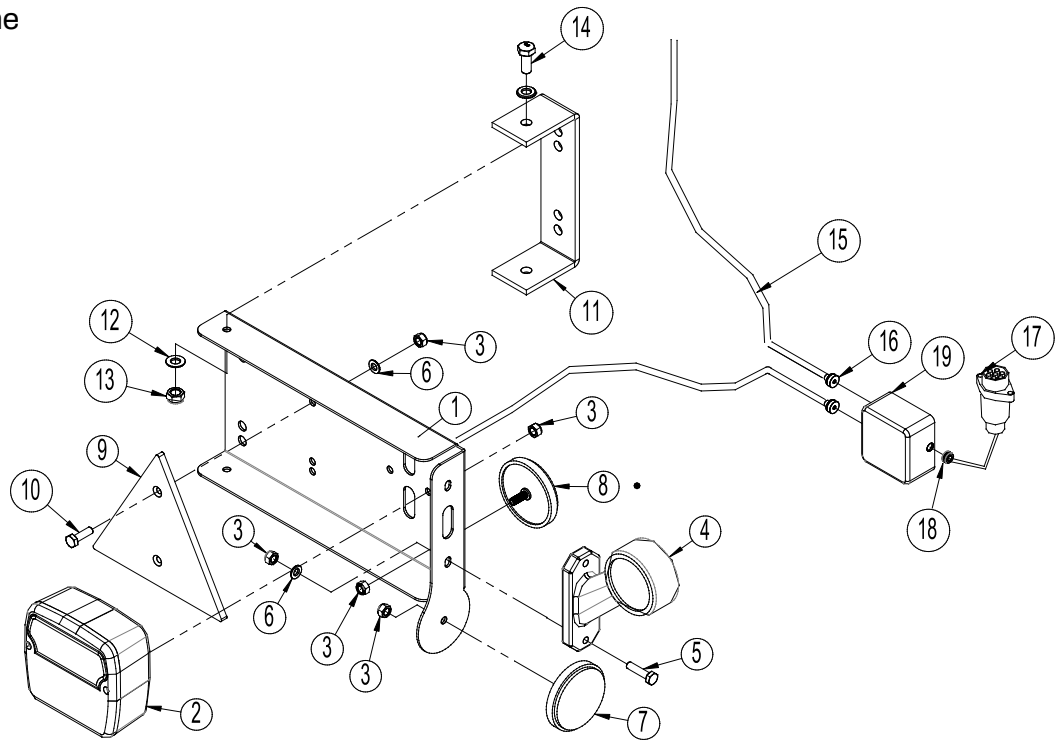


Pos.	Varenr.	Betegnelse	4,5m	5,5 m
	630943094	Komplet kantudstyr med 508 mm tallerken	1	1
1	630943088	Samlet holder	1	1
2	630943090	Samlet led	1	1
3	630943095	BK-rør 30x5 L= 233	1	1
4	0236315	Bolt M20x280 8.8	1	1
5	690117005	Facetskive Ø20	2	2
6	0264110	Låsemøtrik M20	1	1
7	0382800	Dragbånd M16x100x150x100	2	2
8	0272900	Facetskive Ø16	5	5
9	0264090	Låsemøtrik M16	4	4
10	630943099	Samlet spindelkryds	1	1
11	630943102	Samlet tandholder/spindel	1	1
12	630943109	Samlet justerbolt	1	1
13	0422145	Springboard tand 80x10mm – lang	1	1
14	0422390	Spændestykke for Spring-Board tand	1	1
15	690103098	Bolt M12x110 10.9	1	1
16	0272270	Facetskive Ø12	6	6
17	0264070	Låsemøtrik M12	3	3
18	630943080	Samlet beslag	1	1
19	0235380	Bolt M12x50 8.8	2	2
20	690103124	Bolt M16x35 8.8 sætbolt	4	4
21	69528107J	Nagle ø28 L=107	1	1
22	695134004	Traktorsplit Ø10	1	1
23	630949032	Samlet nav	1	1
24	690153509	Tallerken, glat, ø508x4,0mm	1	1
25	0248421	Bræddbolt M10x30 8.8	6	6
26	0272260	Facetskive Ø10	6	6
27	0264060	Låsemøtrik M10	6	6



Lygtesæt

Bugseret maskine



Pos.	Vare nr.	Betegnelse	Antal
1	7357505	Lygteholder (V)	1
	7357508	Lygteholder (H)	1
2	7357504	Baglygte	2
3	0264030	Låsemøtrik M5	16
4	7357507	Markeringslygte (V)	1
	7357509	Markeringslygte (H)	1
5	0234340	Bolt M5x25	4
6	0272240	Facetskive Ø5	8
7	0656240	Refleks, gul	2
8	0656250	Refleks, hvid	2
9	0521030	Refleks (trekant) rød 125/145	2
10	0233860	Bolt M5x20	4
11	7357516	Beslag	2
12	0272240	Facetskive Ø6	16
13	0264040	Låsemøtrik M6	8
14	0234330	Bolt M6x20	4
15	690160080	Kabel 5 x 1mm ² (opgiv længde ved bestilling)	
16	7357545	Rutaseal nippel M20 8-12mm Grå RAL7001	2
17	690160070	Stik 7 polet DIN 72 577-ISO 1724	1
18	7357546	Gummingennemføring Nr. 38A Ø10/3 sort	1
19	0520492	Samleboks 105x105x60	1
26	630835015	Lygtebom	1
27	0521010	Advarselstrekant	1
28	0233860	Bolt M5 x 20	1
29	0272230	Facetskive Ø5	2
30	0264030	Låsemøtrik M5	4

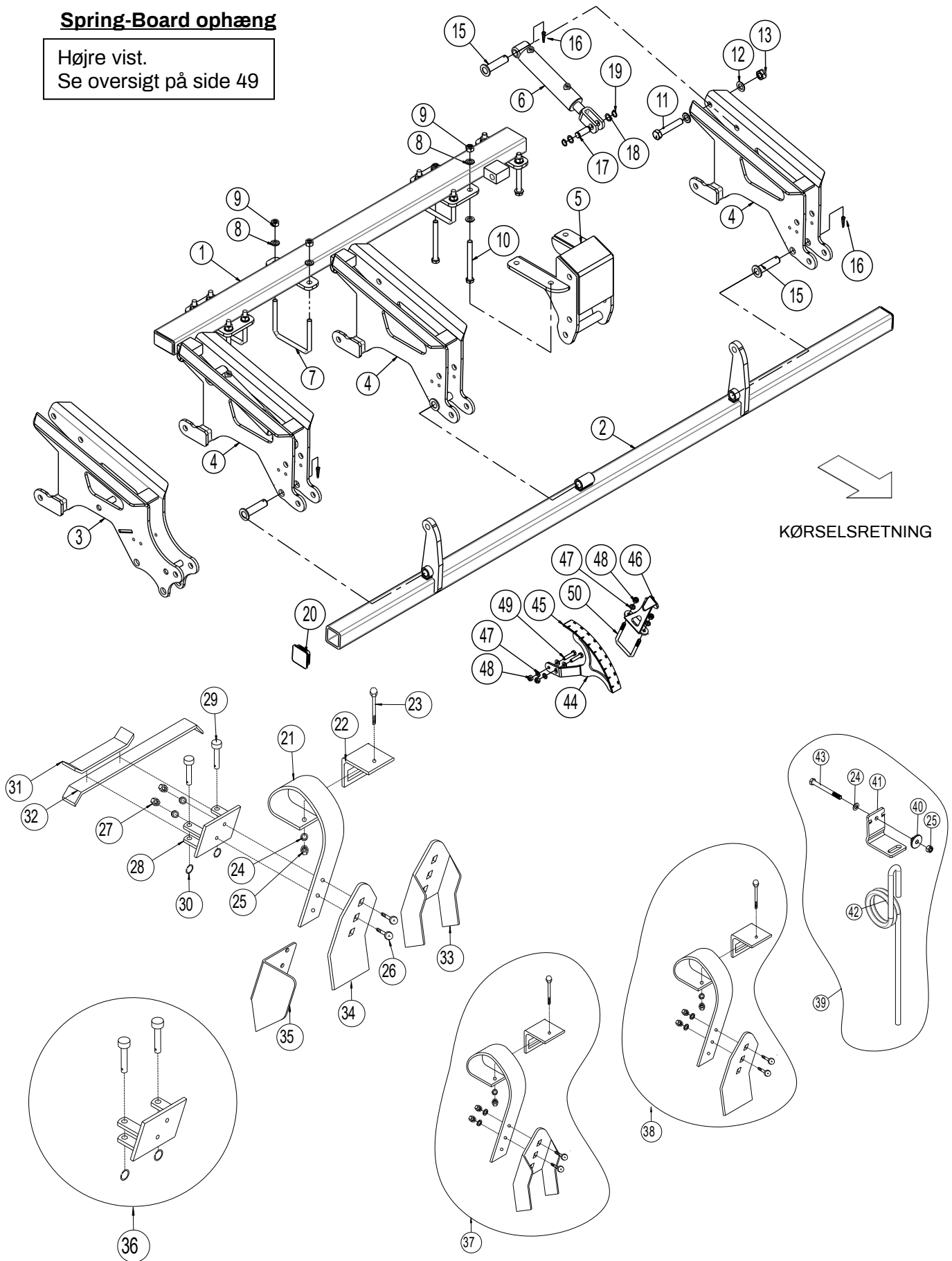
Bemærk:

Antal kabler og kabellængder kan variere alt efter maskintype, kontrollér derfor mål og antal inden bestilling af reservedele.



Spring-Board ophæng

Højre vist.
Se oversigt på side 49



Pos.	Varenr.	Betegnelse	4,5m	5,5m
1	1300000	Monteringsbom spring-board, højre	1	
1	1300002	Monteringsbom spring-board, venstre	1	
1	630938611	Monteringsbom spring-board, højre		1
1	630938612	Monteringsbom spring-board, venstre		1
2	1300004	Spring-Board bulle, højre	1	
2	1300007	Spring-Board bulle, venstre	1	
2	630938615	Spring-Board bulle, højre		1
2	630938617	Spring-Board bulle, venstre		1
3	1295164	Spring-Board horn til dybde hjul <i>Før 1/11-2020</i>	2	2
3	1295310	Spring-Board horn til dybde hjul Fra 1/11-2020	2	2
4	1295202	Spring-Board horn <i>Før 1/11-2020</i>	4(2)	6(4)
4	1295167	Spring-Board horn <i>Før 1/11-2020</i>	4(2)	6(4)
4	1295313	Spring-Board horn Fra 1/11-2020	4(2)	6(4)
5	630916511	Disc ophæng	2	2
6	690200160	Cylinder 50/30x155 Ø20/gaffel	4	4
	690200046	Pakningssæt 50/30 mm Laizhou		
7	0382800	Dragbånd M16x100x150x100	4	8
8	0272290	Facetskive 16mm, fzb	24	32
9	0264090	Låsemøtrik M16	16	28
10	0235955	Stålbolt M16x160mm, 8.8 fzb	8	8
11	0238870	Bolt M20x110 10.9	4	6
12	0272310	Facetskive Ø20	8	12
13	0264110	Låsemøtrik M20	4	6
15	69525087F	Nagle Ø25 L=87	6	9
16	0378200	Ringsplit, Ø4,5mm	6	9
17	69520046D	Nagle Ø20 L=46	4	4
18	690115010	Spændeskive Ø20/Ø28x1,0	8	8
19	691372020	Låsering Ø20 Din 471 udvendig (A2)	8	8
20	0489610	Plastprop RHS for 70 x70 x5,0	4	4
21	0422145	Spring-Board tand 80x10mm-lang	18	22
22	0422390	Tandholder, bulle 70x70	18	22
23	690103098	Bolt M12x110 10.9	18	22
24	0272270	Facetskive Ø12	36	44
25	0264070	Låsemøtrik M12	18	22
26	0248670	Bræddbolt M12x45	36	44
27	0264070	Låsemøtrik M12	36	44
28	633055500	Tandbeslag f/tværlåsesystem	18	22
29	69512040K	Nagle Ø12,5 L=40	36	44



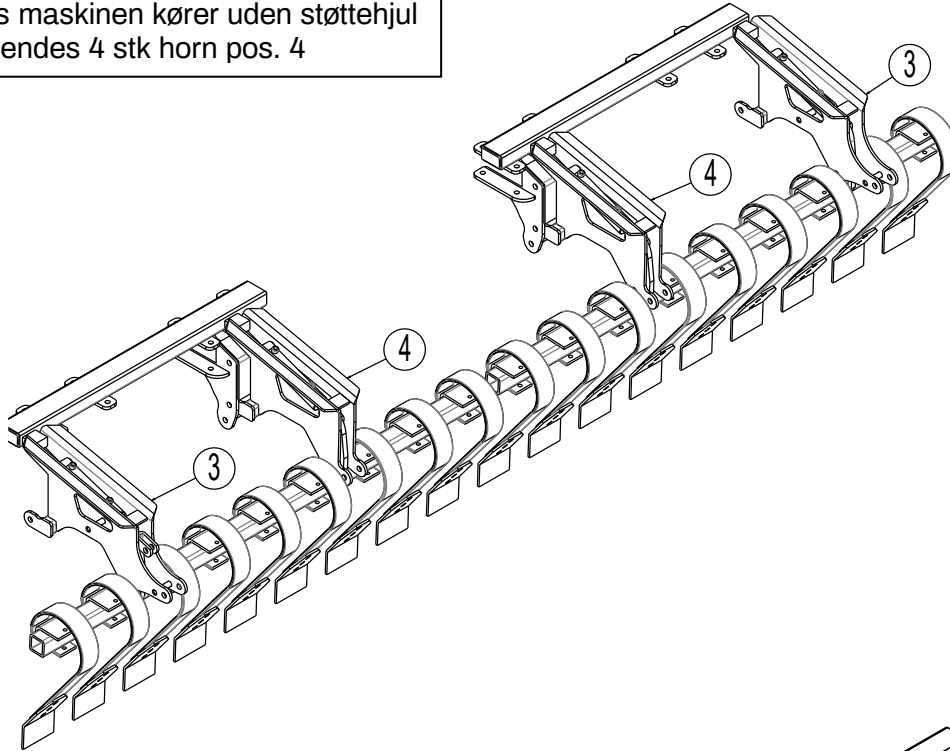
Pos.	Varenr.	Betegnelse	4,5m	5,5m
30	0431975	Sikringsring Ø30x3	36	44
31	633055700	Låsestang (kort) f/tværlåsesystem	4	4
32	633055710	Låsestang (lang) f/tværlåsesystem	16	20
33	633052150	Skorpebryderspids, inkl. bolt	18	22
34	633052100	Spring-Board tandspids flad	18	22
35	633052250	Kantudstyr (V) f/Spring-Board	1	1
35	633052255	Kantudstyr (H) f/Spring-Board	1	1
36	633055510	Tandbeslag f/tværlåsesystem (komplet)		
37	633052025	Spring-Board Tand, (komplet) skorpebryderspids		
38	633052000	Spring-Board Tand, (komplet)		
39	633055615	Langfingertand Ø16 H=515mm (komplet)		
40	7355063	Konusskive til Ø16 langfingertand	18	22
41	633055612	Spændestykke Ø16	18	22
42	633055614	Langfingertand Ø16 H=515 Checkmål 361	18	22
43	0235485	Stålbolt M12x120 10.9	18	22
44	1295439	Beslag for dybdekontrol	1	1
45	698500018	Transfer 1-9 for dybdestop	1	1
46	1295435	Indikator for dybdekontrol	1	1
47	0272260	Facetskive 10mm DIN 125B	6	6
48	0264060	Låsemøtrik M10 DIN 985	4	4
49	0235080	Bolt M10x45 8.8	2	2
50	0382110	Dragbånd M10x70x70x70	1	1



Oversigt over horn

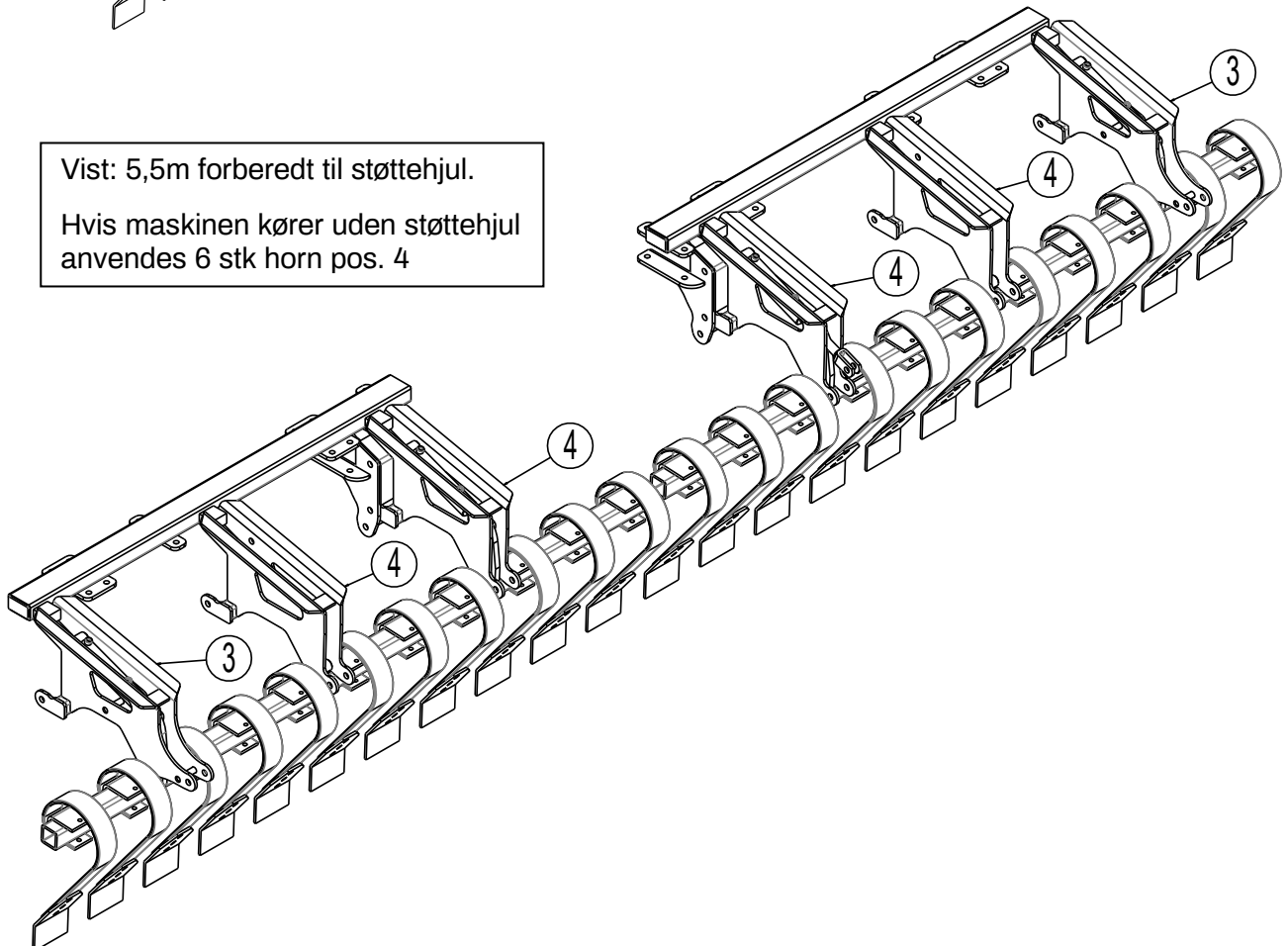
Vist: 4,5m forberedt til støttehjul.

Hvis maskinen kører uden støttehjul anvendes 4 stk horn pos. 4



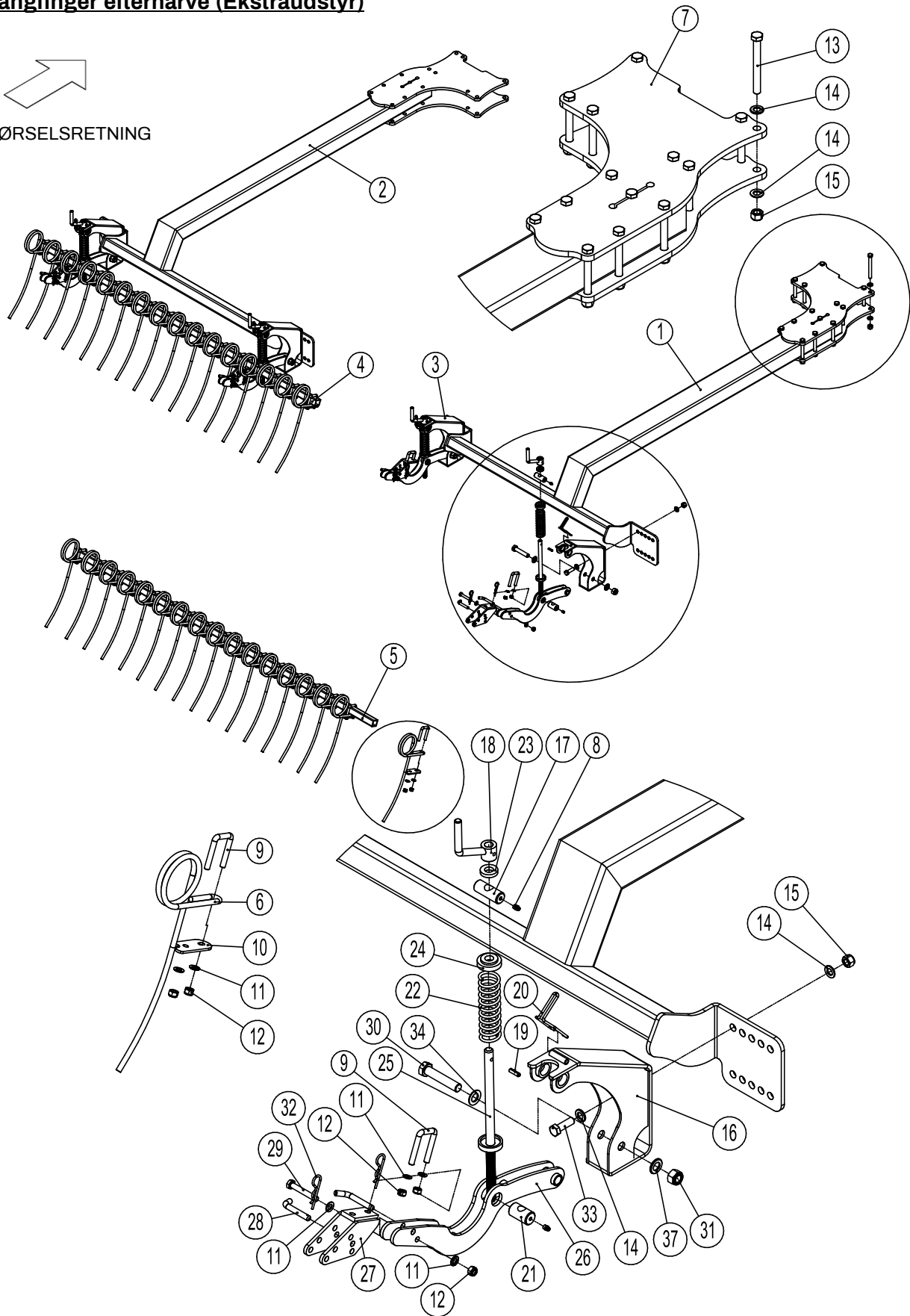
Vist: 5,5m forberedt til støttehjul.

Hvis maskinen kører uden støttehjul anvendes 6 stk horn pos. 4



Langfinger efterharve (Ekstraudstyr)

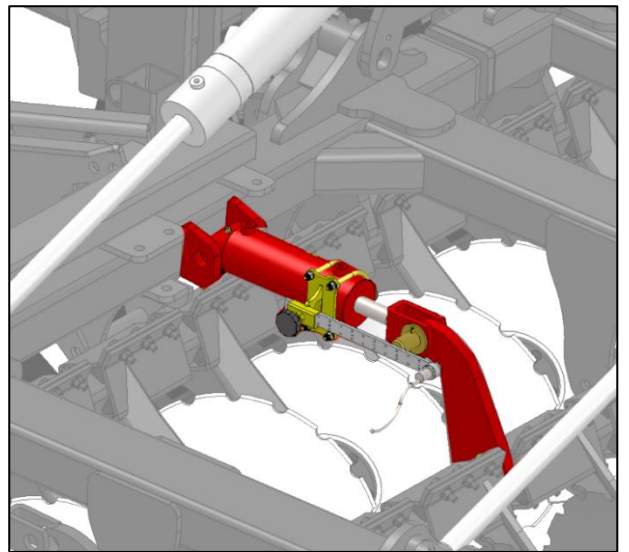
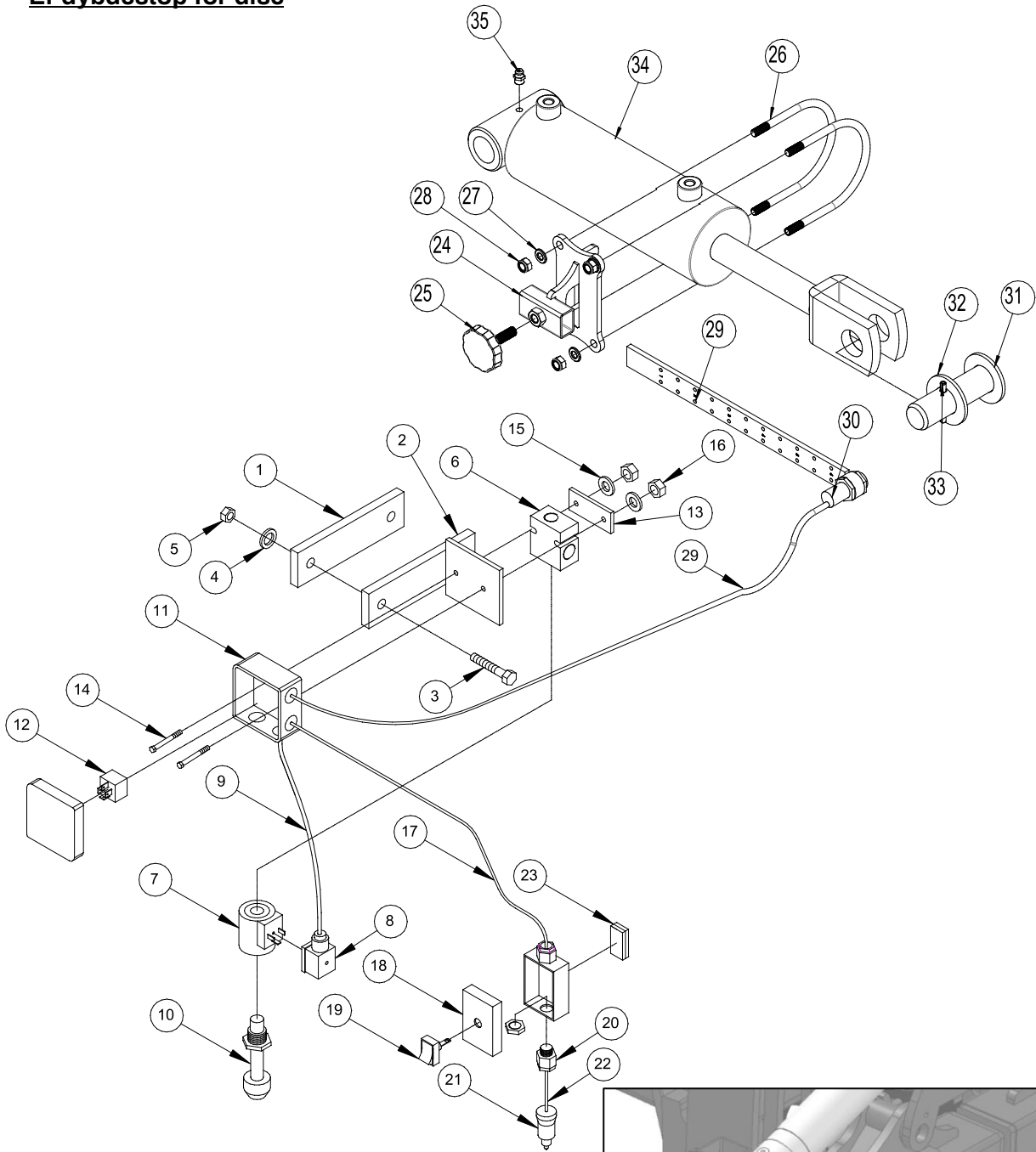
↑
KØRSELSRETNING



Pos.	Varenr.	Betegnelse	4,5m	5,5m
1	1295220	Arm for efterharve, højre	1	1
2	1295222	Arm for efterharve, venstre	1	1
3	1140969	Samlet holder for arm	4	4
4	1300158	Bulle 40x40x5 L=2230, venstre	1	-
4	1295622	Bulle 40x40x5 L=2730, venstre	-	1
5	1300147	Bulle 40x40x5 L=2390, højre	1	-
5	1295621	Bulle 40x40x5 L=2890, højre	-	1
6	0426125	Langfingertand Ø12	33	39
7	1300336	Plade for montering af arm	4	4
8	0432500	Smørenippel M8	4	4
9	690110050	Dragbånd M12 40x40x40	37	43
10	1012521	Spændeplade for langfingertand	33	39
11	0272270	Facetskive Ø12 DIN 125B fzb	78	90
12	0264070	Låsemøtrik M12, DIN 985	82	94
13	0235955	Bolt M16x160 8.8 fzb	28	28
14	0272290	Facetskive Ø16 DIN125B	72	72
15	0264090	Låsemøtrik M16	36	36
16	1140966	Samlekulisse for efterharve	4	4
17	1011470	Leje for spindel	4	4
18	1036260	Håndtag	4	4
19	0371660	Spændstift Ø8x30 mm	4	4
20	0431980	Låsebøjle for tværpind Ø5, fzb	4	4
21	1012300	Spindelmøtrik	4	4
22	0431250	Trykfjeder Ø6x44x180x12v	4	4
23	1011410	Stopring	4	4
24	1170460	Skive for spindel	4	4
25	1170467	Spindel f. kulisse f. efterharve	4	4
26	1170468	Arm for efterharve	4	4
27	1170469	Justeringsenhed for efterharve	4	4
28	1170478	Nagle Ø12	8	8
29	0235440	Bolt M12x80 8.8 fzb	4	4
30	0236190	Bolt M20x100 8.8 fzb	4	4
31	0264110	Låsemøtrik M20	4	4
32	0377400	Hårnålesplit Ø4	8	8
33	690103197	Bolt M16x50 8.8	8	8
34	0272310	Facetskive Ø20 DIN125B	4	4



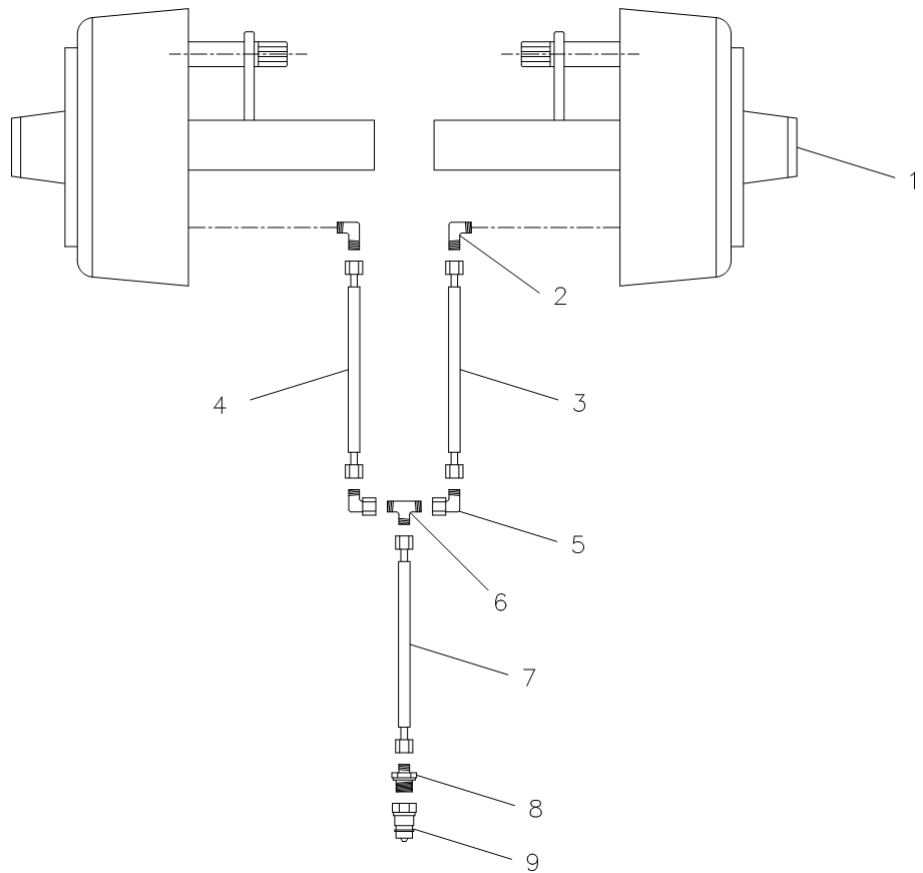
El-dybdestop for disc



Pos.	Varenr.	Betegnelse	Antal
1	630932034	Spændeplade f/el-dybdestop	1
2	630932035	Beslag f/samleboks på el-dybdestop	1
3	0235400	Bolt M12x60 8.8	2
4	0272270	Facetskive Ø12	2
5	0264070	Låsemøtrik M12 DIN985	2
6	0442763	Ventilblok 4B 10/2 ½"	1
7	0442764	Magnetspole 12VDC 20W	1
8	690209030	Stik f/magnetventil DIN 43650	1
9	0525060	Kabel 2x0,75 mm ² L = 0,32m	1
10	0442762	Ventilpatron 10 NO (57 ltr)	1
11	0520490	Samleboks 80x80x50 (hvid)	1
12	0527120	Relæ 12V/30A	1
13	630941061	Spændeplade f/ventilblok	1
14	0234400	Bolt M6x60 8.8	2
15	0272240	Facetskive Ø6	2
16	0264040	Låsemøtrik M6 DIN985	2
17	0525060	Kabel 2x0,75 mm ² L = 4,5m	1
18	690209486	Samleboks 72x50x41	1
19	0527135	Kontakt 0-1 (rød vippe) Ø12 hulmont.	1
20	690209475	Forskruning PG11 m/møtrik	2
21	0442766	Stik 2 pol +/- 12V	1
22	0525060	Kabel 2x0,75 mm ² L = 1,0m	1
23	690210720	Velcrobånd L=65 mm	1
24	1300085	Beslag f/skala/induktiv føler	1
25	0489103	Fingerskrue (krydsgreb) M10x30	1
26	690110001	Dragbånd M8 Ø92	2
27	0272250	Facetskive Ø8	4
28	0264050	Låsemøtrik M8	4
29	1115480	Skala	1
30	0442768	Induktiv føler M18 (inkl. kabel)	1
31	69530056F	Nagle Ø30 L=56	1
32	0272350	Facetskive Ø30	2
33	0371540	Spændstift ø6x50mm, fzb DIN1481	4
34	690200620	Cylinder 80/30x155mm gaffel/ø30	2
34a	690200621	Pakningssæt 80/30	
35	0432510	Smørenippel, lige H1 M8x1,25	1



Hydraulisk brems



Pos.	Varenr.	Betegnelse	4,5 m	5,5 m
1		Se siden med hjulstel	2	2
2	690203106	Indskruning, vinkel 12-3/8" BSP	2	2
3	690201020	Hydraulikslange 1625 mm ¼" st/st	1	1
4	690201020	Hydraulikslange 1625 mm ¼" st/st	1	1
5	0446678	Stilbar vinkel 10mm	2	2
6	690203015	Samler T10	1	1
7	690201012	Hydraulikslange 6000mm ¼" st/st	1	1
8	690203003	Indskruning, lige 10-1/2" BSP	2	2
9	690203001	Lynkobling, han E402 ½"	2	2

Bemærk:

Antal slanger og slangelængder kan variere alt efter maskintype, kontrollér derfor mål og antal inden bestilling af reservedele.



Pos.	Varenr.	Betegnelse	m/kunststofrør til membrancyl.	m/gummislange til membrancyl.
1	690190001	Membrancylinder 16"	2	2
2	690190070	Slangestuds M16x1,5 m/ Ø12 studs	0	2
3	690190005	Prøvetilslutning, lige M16x1,5	2	2
4	690208102	Bonded seal PP 45-12	1	3
5	690190010	Monteringssæt, kort gaffel	2	2
6	690202930	Indskruring, lige M16x1,5, Ø15 slange	2	0
7	690190015	Relæventil M22x1,5	1	1
8	690202941	Indskruring, lige M22x1,5, Ø15 slange	6	4
9	690202940	Indskruring, lige M22x1,5, Ø10 slange	2	2
10	690190080	Kunststofrør Ø10x1mm	1	1
11	690190085	Kunststofrør Ø15x1,5mm	4	2
12	690190105	Slange Ø14,5x5mm	2	4
13	690190073	Slangestuds M22x1,5, m/Ø12 studs	4	6
14	690190090	Indstiksbøsning f/rør Ø10x1,5mm	2	2
15	690190095	Indstiksbøsning f/rør Ø15x1,5mm	8	4
16	690190020	Bremsekraftregulator M22x1,5	1	1
17	690190025	Anhængerbremseventil M22x1,5	1	1
18	690190026	Prop	2	2
19	690190035	Løsnerventil	1	1
20	690203420	Skotforskruring, lige M16x1,5+M22x1,5	1	1
21	690190040	Filter M22x1,5	2	2
22	690190045	Slangekobling M22x1,5 (rød)	1	1
23	690190046	Slangekobling M22x1,5 (gul)	1	1
24	690190030	Vinkelstuds M22x1,5	1	1
25	690190050	Trykluftholder 40ltr	1	1
26	690190051	Afvandingsventil	1	1
27	690190052	Beholderophæng	2	2
28	690190060	Trykring M22x1,5	15	15
29	690190065	O-ring M22x1,5	15	15
30	690109305	Spændebånd 15-24 mm	4	8

Bemærk: Antal slanger og slangelængder kan variere alt efter maskintype, kontrollér derfor mål og antal inden bestilling af reservedele.

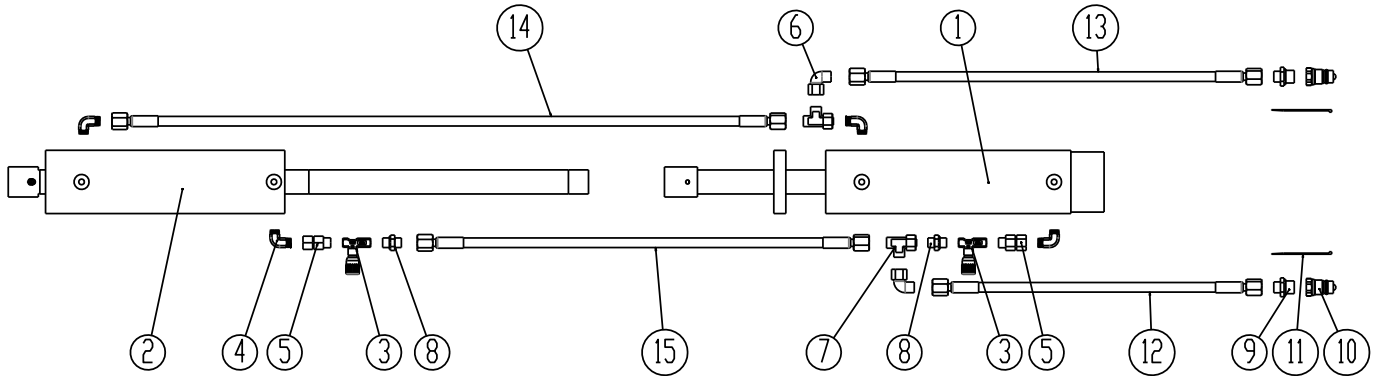


Hydraulik

Bemærk:

Antal slanger og slangelængder kan variere alt efter maskintype, kontrollér derfor mål og antal inden bestilling af reservedele.

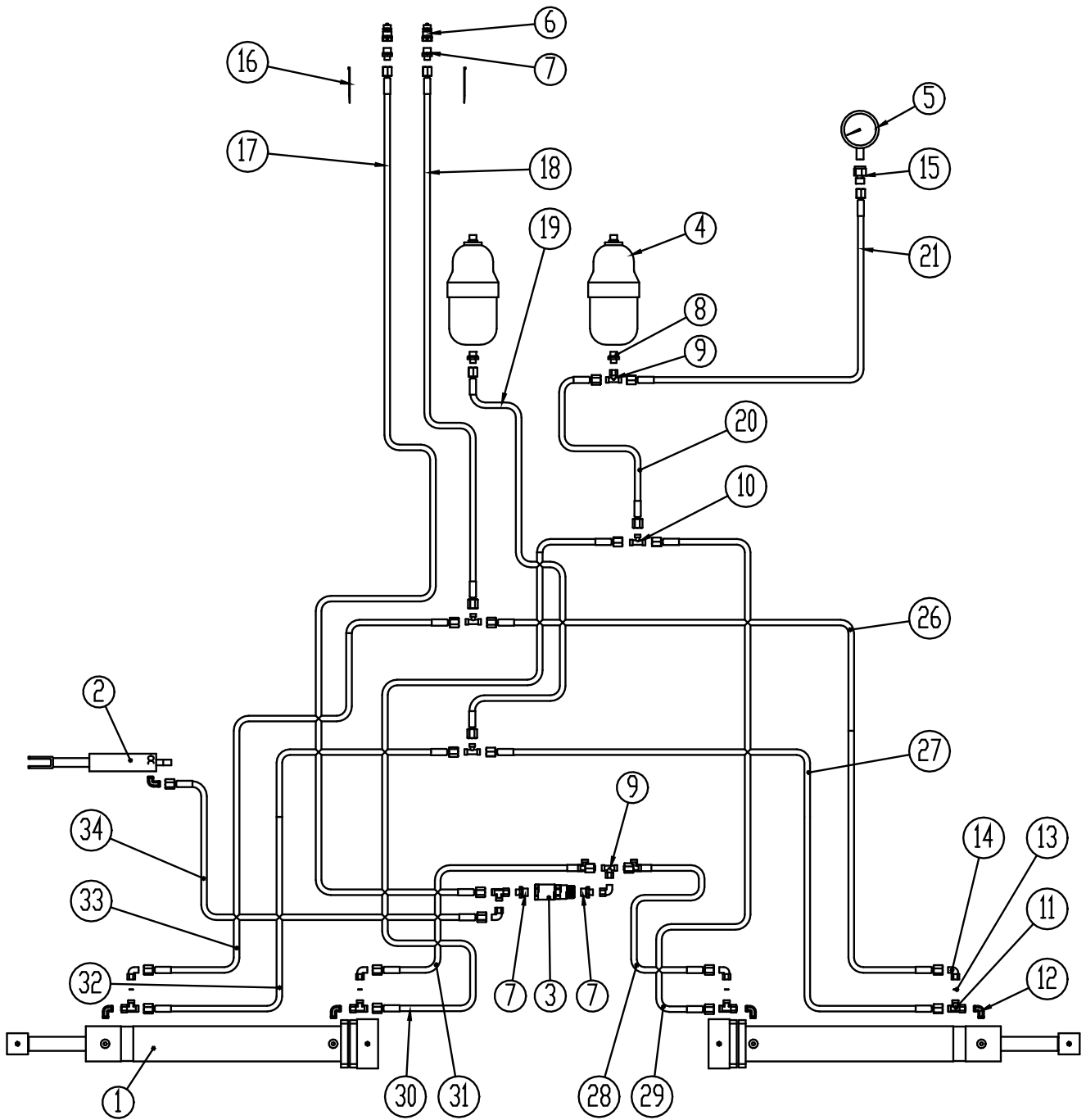
Stjært og hjulstel



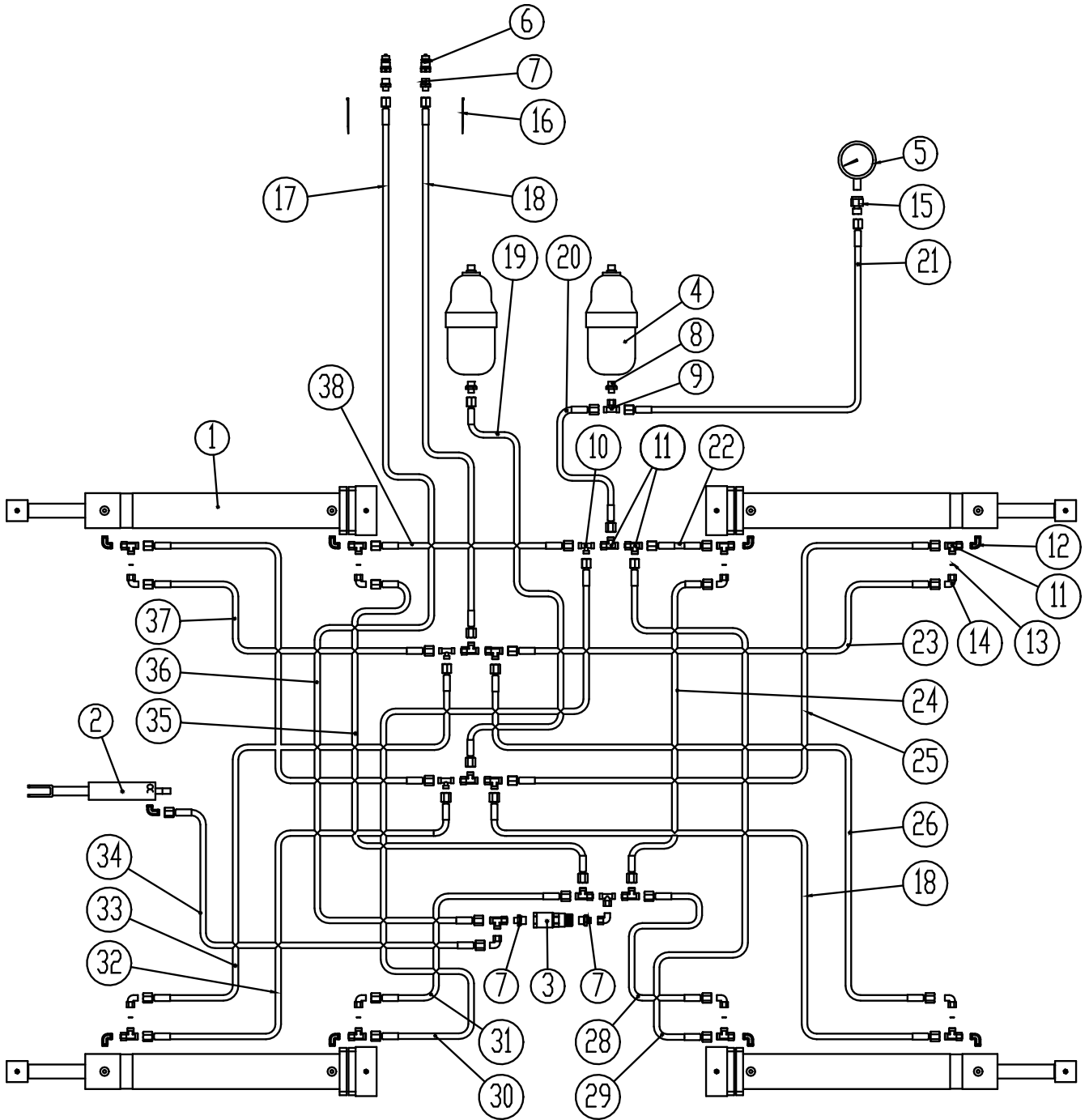
Pos.	Varenummer	Betegnelse	Antal
1	0463302	Cylinder 100/40x280 Ø35/Ø32	1
	0463372	Pakningssæt 100/40	
1	7345041	Cylinder 100/40 x 280/50 "in-line cylinder"	1
	690200296	Pakningssæt 100/40 (Laizhou)	
2	7345095	Cylinder for transport wheels 100/40x285 Ø40,5/Ø40,25	1
	690200296	Gasket set 100/40 (Laizhou)	
3	690207130	Kontra/drøvleventil 3/8"	2
4	690203106	Indskruining, vinkel 12-3/8" BSP	4
5	690203130	Stilbar lige 12 formonteret med O-ring	2
6	690203112	Fitting stilbar vinkel Ø12	2
7	690203017	Stilbar T12 L Formonteret med O-ring	2
8	0446754	Brystnippel Ø12 x 3/8"	2
9	690203103	Indskruining lige Ø12 x1/2" BSP	2
10	690203001	Lynkobling 1/2", han	2
11		Strips	2
12	690201232	Hydraulikslange 3/8" st/st L= 3520 mm	1
13	690201234	Hydraulikslange 3/8" st/st L= 3800 mm	1
14	690201228	Hydraulikslange 3/8" st/st L= 2300 mm	1
15	690201202	Hydraulikslange 3/8" st/st L= 2025 mm	1



Folde 4,5m



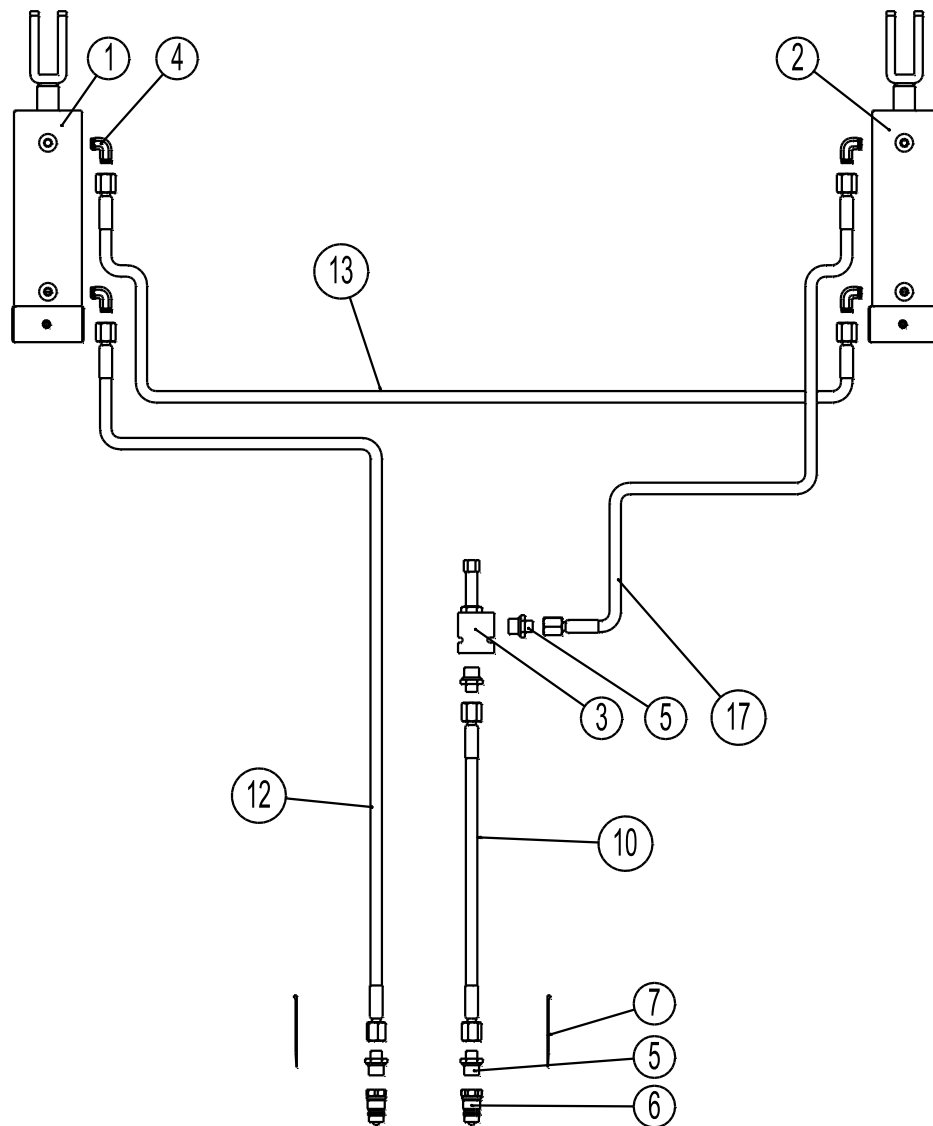
Folde 5,5 m



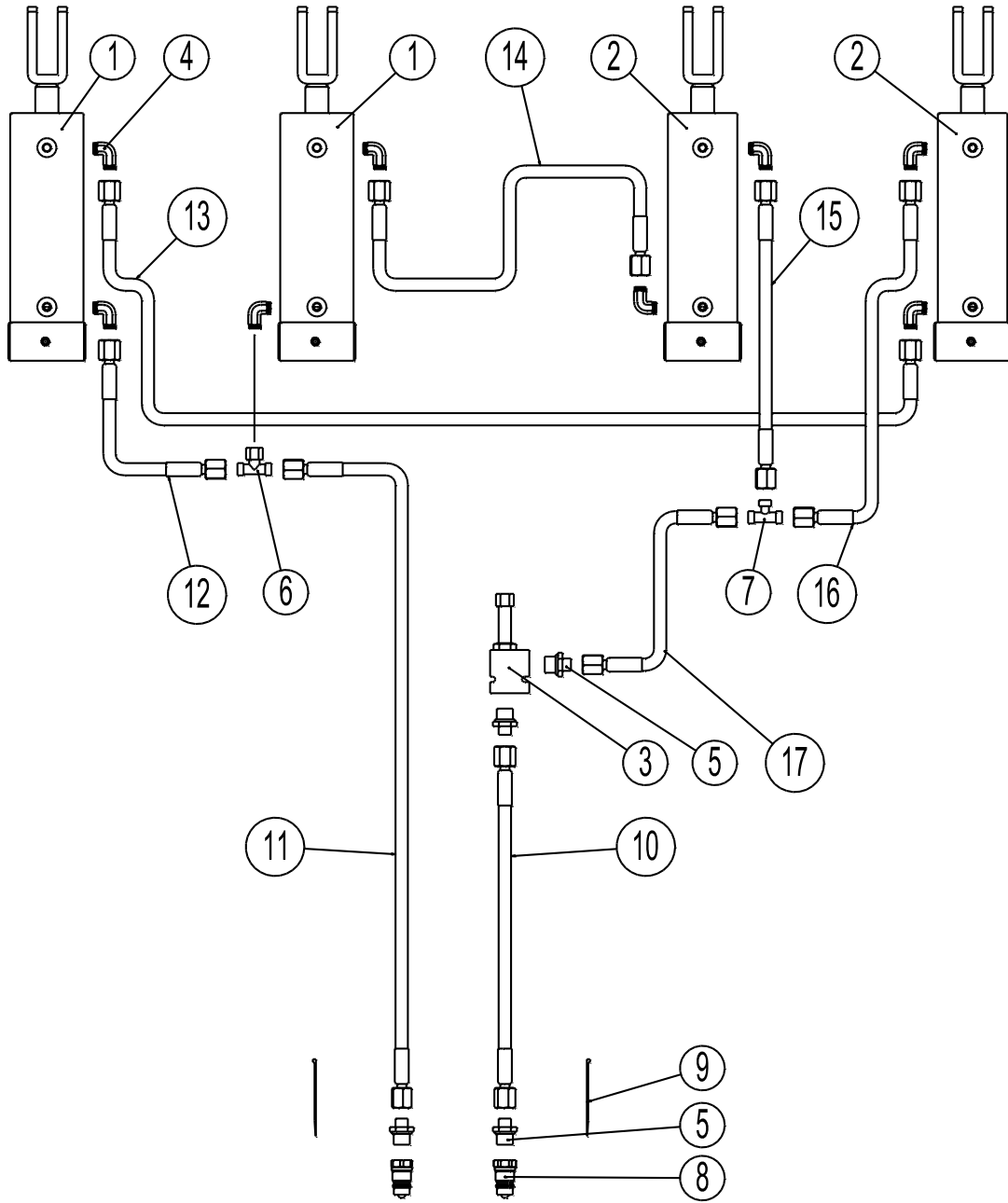
Pos.	Varenummer	Betegnelse	4,5 m	5,5 m
1	690200252	Cylinder 90/40 x 600 Ø40,25	2	4
1a	690200273	Pakningssæt 90/40		
2	690200170	Cylinder 40/25 x 80	1	1
2a	690200175	Pakningssæt 40/25 mm		
3	0442450	Sekvensventil ½"	1	1
4	690206510	Akkumulator HST 2,3 L 40 bar	2	2
5	690206822	Manometer 250 bar, Ø100	1	1
6	0444020	Lynkobling ½", han	2	2
7	0446752	Brystnippel Ø10 x ½"	4	4
8	690203096	Indskruining lige M18x1,5 x Ø10	2	2
9	690203014	Stilbar T10 L	2	2
10	690203015	Samler T10	3	3
11	690203120	Stilbar T10 L Formonteret m/O-ring	5	17
12	690203006	Indskruining, vinkel 10 – 3/8" BSP	5	9
13	690207901	Drøvling Ø1 mm	4	8
14	690203016	Stilbar vinkel 10 mm	6	10
15	690206823	Manometer-påskruining Ø10 x ½"	1	1
16	-	Strips blå	2	2
17	690201026	Hydraulikslange ¼" L = 5670 mm	1	1
18	690201026	Hydraulikslange ¼" L = 5670 mm	1	1
19	0454171	Hydraulikslange ¼" L = 500 mm	1	1
20	0454171	Hydraulikslange ¼" L = 500 mm	1	1
21	690201053	Hydraulikslange ¼" L = 1260 mm	1	1
22	0454313	Hydraulikslange ¼" L = 1130 mm	-	1
23	690201020	Hydraulikslange ¼" L = 1625 mm	-	1
24	0454313	Hydraulikslange ¼" L = 1130 mm	-	1
25	690201020	Hydraulikslange ¼" L = 1625 mm	-	1
26	0454313	Hydraulikslange ¼" L = 1130 mm	1	1
27	0454313	Hydraulikslange ¼" L = 1130 mm	1	1
28	0454171	Hydraulikslange ¼" L = 500 mm	1	1
29	0454171	Hydraulikslange ¼" L = 500 mm	1	1
30	0454171	Hydraulikslange ¼" L = 500 mm	1	1
31	0454171	Hydraulikslange ¼" L = 500 mm	1	1
32	0454313	Hydraulikslange ¼" L = 1130 mm	1	1
33	0454313	Hydraulikslange ¼" L = 1130 mm	1	1
34	690201060	Hydraulikslange ¼" L = 3000 mm	1	1
35	0454313	Hydraulikslange ¼" L = 1130 mm	-	1
36	690201020	Hydraulikslange ¼" L = 1625 mm	-	1
37	690201020	Hydraulikslange ¼" L = 1625 mm	-	1
38	0454313	Hydraulikslange ¼" L = 1130 mm	-	1



Dybdekontrol 4,5 meter



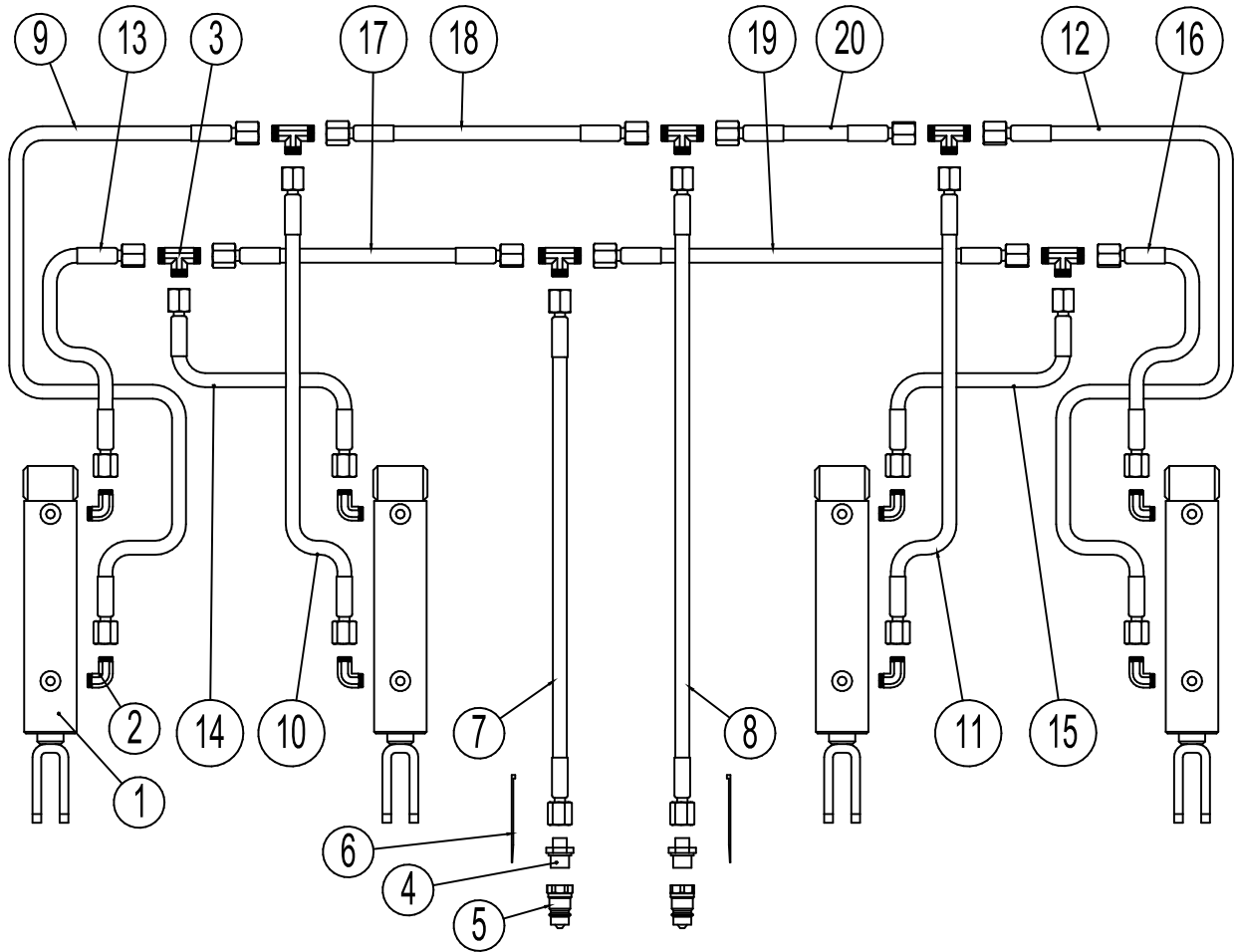
Dybdekontrol 5,5 meter



Pos.	Varenummer	Betegnelse	4,5 m	5,5 m
1	690200640	Cylinder 85/30 x 155 Ø30 gaffel	1	2
1a	690200641	Pakningssæt 85/30		
2	690200620	Cylinder 80/30 x 155 Ø30 gaffel	1	2
1a	690200621	Pakningssæt 80/30		
3	690209453	Dybdestopventil elektrisk m/3 x Ø1/2" inv.	1	1
4	690203006	Indskruining, vinkel 10-3/8" BSP	4	8
5	0446752	Brystnippel Ø10-1/2"	4	4
6	690203014	Stilbar T10 L	-	1
7	690203015	Samler T10	-	1
8	0444020	Lynkobling 1/2" han	2	2
9	-	Strips	2	2
10	690201028	Hydraulikslange 1/4" L = 6700 mm (u/dybdestop)	1	-
10	690201074	Hydraulikslange 1/4" L = 7450 mm (m/dybdestop)	1	-
10	690201076	Hydraulikslange 1/4" L = 8140 mm (u/dybdestop)	-	1
10	690201074	Hydraulikslange 1/4" L = 7450 mm (m/dybdestop)	-	1
11	690201076	Hydraulikslange 1/4" L = 8140 mm	-	1
12	690201073	Hydraulikslange 1/4" L = 8800 mm	1	-
12	690201044	Hydraulikslange 1/4" L = 3460 mm	-	1
12	690201038	Hydraulikslange 1/4" L = 4000 mm	-	-
13	690201038	Hydraulikslange 1/4" L = 4000 mm	1	-
13	690201011	Hydraulikslange 1/4" L = 5350 mm	-	1
13	690201031	Hydraulikslange 1/4" L = 6350 mm	-	1
14	690201070	Hydraulikslange 1/4" L = 2800 mm	-	1
15	0454120	Hydraulikslange 1/4" L = 250 mm	-	1
16	0554441	Hydraulikslange 1/4" L = 1460 mm	-	1
16	0454591	Hydraulikslange 1/4" L = 2000 mm	-	-
17	0454313	Hydraulikslange 1/4" L = 1130 mm (m/dybdestop)	-	1
17	0454578	Hydraulikslange 1/4" L = 1995 mm (m/dybdestop)	1	-



Spring-Board 4,5 + 5,5



Pos.	Varenummer	Betegnelse	4,5 m	5,5 m
1	690200160	Cylinder 50/30 x 155	4	4
2	690203006	Indskruning, vinkel 10-3/8" BSP	8	8
3	690203015	Samler T10	6	6
4	0446752	Brystnippel Ø10-1/2"	2	2
5	0444020	Lynkobling 1/2", han	2	2
6	-	Strips grøn	2	2
7	690201045	Hydraulikslange 1/4" L = 4800 mm	1	1
8	690201045	Hydraulikslange 1/4" L = 4800 mm	1	1
9	0554441	Hydraulikslange 1/4" L = 1460 mm	1	-
9	690201016	Hydraulikslange 1/4" L = 1850 mm	-	1
9	0454675	Hydraulikslange 1/4" L = 2500 mm	-	-
10	0454171	Hydraulikslange 1/4" L = 500 mm	1	1
10	0454166	Hydraulikslange 1/4" L = 450 mm	-	-
11	0454171	Hydraulikslange 1/4" L = 500 mm	1	1
11	0454166	Hydraulikslange 1/4" L = 450 mm	-	-
12	0554441	Hydraulikslange 1/4" L = 1460 mm	1	-
12	690201016	Hydraulikslange 1/4" L = 1850 mm	-	1
12	0454675	Hydraulikslange 1/4" L = 2500 mm	-	-
13	690201053	Hydraulikslange 1/4" L = 1260 mm	1	-
13	690201020	Hydraulikslange 1/4" L = 1625 mm	-	1
13	0454645	Hydraulikslange 1/4" L = 2300 mm	-	-
14	0454120	Hydraulikslange 1/4" L = 250 mm	1	1
15	0454120	Hydraulikslange 1/4" L = 250 mm	1	1
16	690201053	Hydraulikslange 1/4" L = 1260 mm	1	-
16	690201020	Hydraulikslange 1/4" L = 1625 mm	-	1
16	0454645	Hydraulikslange 1/4" L = 2300 mm	-	-
17	690201053	Hydraulikslange 1/4" L = 1260 mm	1	1
18	690201053	Hydraulikslange 1/4" L = 1260 mm	1	1
19	690201053	Hydraulikslange 1/4" L = 1260 mm	1	1
20	690201053	Hydraulikslange 1/4" L = 1260 mm	1	1



Maskiner til vækst
Maskiner til vækst
Maskiner til vækst
Maskiner til vækst
Maskiner til vækst
Maskiner til vækst
Maskiner til vækst



Ret til konstruktionsændringer uden varsel forbeholdes