

HE-VA

Manual de Instrucciones
Listado de piezas
Declaración de Conformidad

Máquinas para el crecimiento



Máquinas para el crecimiento



Máquinas para el crecimiento



Máquinas para el crecimiento

Advertencia: Lea las instrucciones de uso atentamente antes de utilizar la máquina.

Biotopo-Stealth

Rígido: 3,00 - 3,50 - 4,00 m
Hidráulico: 4,00 - 5,00 - 6,00 m

N. A. Christensensvej 34
DK-7900 Nykøbing Mors

Tel: 97724288
www.he-va.com

Índice

DECLARACIÓN DE CONFORMIDAD CE	5
Comprobación de la entrega	6
Descripción de la máquina	6
Ámbito de aplicación	6
Especificaciones técnicas.....	6
Instrucciones de seguridad del Biotopo-Stealth	7
Seguridad e instrucciones del sistema hidráulico	8
Transporte por vías públicas	8
Carga del eje frontal	8
Etiquetas en la máquina	9
Puesta en marcha de la máquina	10
General	10
Enganche y desenganche (máquinas rígidas).....	10
Enganche y desenganche (máquinas hidráulicas).....	10
Configuración y ajuste	11
Protección contra piedras	11
Sistema hidráulico automático.....	12
Sustitución del punto de desgaste	13
Rascador	14
Mantenimiento.....	15
Lubricación	15
Lista de piezas.....	18
Barra de enganche.....	18
Bastidor 3 m - 4 m (rígido).....	20
Bastidor 4 m – 6 m (hidráulico)	22
Bastidor ruedas (solo para máquina hidráulica)	25
Rodillos	26
Traílla	28
Diente de Rápido Calado con perno de seguridad Rápido Empuje.....	29
Sistema hidráulico automático Rápido Calado.....	30
Disco abresurcos (rígido).....	32
Disco abresurcos 4 m – 6 m (hidráulico)	36
Plataforma	38
Luces LED.....	40
Sistema hidráulico	42
Barra de enganche y bastidor de ruedas.....	42
Ala.....	43

Plataforma	44
Disco abresurcos (rígido)	45
Disco abresurcos (hydr.)	46
Control de profundidad de rodillo (rígido)	48
Control de profundidad de rodillo (hydr.)	49
Componentes hidráulicos del sistema automático (rígido)	50
Componentes hidráulicos del sistema automático (hidráulico)	52
Notas	54



DECLARACIÓN DE CONFORMIDAD CE

conforme a la Directiva 2006/42/CE de la UE relativa a máquinas aplicable desde el 29 de diciembre de 2009:

HE-VA ApS
N. A. Christensensvej 34,
DK-7900 Nykøbing Mors

se confirma que la siguiente máquina ha sido fabricada de conformidad con la Directiva 2006/42/CE del Consejo.

Se ha utilizado, además, la siguiente norma armonizada de la UE:
ISO 12100 Seguridad de máquinas, principios generales de diseño, evaluación y reducción de riesgos

La declaración concierne a la siguiente máquina:

Biotopo-Stealth – 3,0 m – 3,5 m – 4,0 m (rígida)
Biotopo -Stealth – 4,0 m – 5,0 m – 6,0 m (hidráulica)

Nykøbing, 1 de abril de 2020


Villy Christiansen

Asimismo, el abajo firmante cuenta con la autorización necesaria para compilar documentación relativa a la citada máquina.

Comprobación de la entrega

En el momento de la entrega al distribuidor, proveedor y cliente, revise el Biotopo-Stealth para verificar que no haya daños.

Descripción de la máquina

Ámbito de aplicación

Biotopo-Stealth es un subsolador universal, especialmente indicado para subsolado de baja perturbación. El Biotopo-Stealth reduce eficazmente los daños estructurales causados por maquinarias pesadas. Un disco de sierra situado delante de cada diente corta la hierba y el material orgánico, permitiendo que el diente fisure la superficie y mulla el suelo hasta unos 30 cm de profundidad, sin alterar la superficie de forma significativa.

El Biotopo-Stealth se encuentra disponible con rodillo de estrella de Ø450/500 mm, rodillo de perfil en V de Ø600 mm y con un rodillo de tubo cuadrado de Ø550 mm.

El rodillo compactador sirve para controlar la profundidad y conseguir un compactado uniforme del suelo. El Biotopo-Stealth ha sido diseñado para un espaciado entre brazos de 450-500-550 mm, pero con un par de soportes de dientes especiales, también se puede configurar la máquina para un espaciado entre brazos de 750 mm.

El ajuste de los dientes es ilimitado, de modo que se puede acomodar el espaciado a todas las condiciones de trabajo. El Biotopo-Stealth se puede utilizar en cualquier tipo de suelo.

Con el Biotopo-Stealth se puede montar la sembradora Multi-seeder de HE-VA y, de ese modo, labrar y sembrar colza, pastos o cultivos de cobertura.

El Biotopo-Stealth se monta en la suspensión de tres puntos del tractor y el control de profundidad hidráulico mediante el rodillo compactador se regula con el sistema hidráulico del tractor. Para conseguir un control óptimo, es necesario tener en cuenta el tipo de ruedas del tractor. En ciertas circunstancias, se recomienda montar ruedas gemelas.

Especificaciones técnicas

Modelo	3,0 m rígido	3,5 m rígido	4,0 m rígido	4,0 m hidr.	5,0 m hidr.	6,0 m hidr.
Ancho de trabajo	3 m	3,5 m	4 m	4 m	5 m	6 m
Altura de transporte				2,37 m	2,87 m	3,37 m
Ancho de transporte	3 m	3,5 m	4 m	2,54 m	2,54 m	2,54 m
Requisitos de potencia HP						
Requisito: salidas de aceite de doble efecto	2	2	2	3	3	3
Requisito: salidas de aceite de efecto simple (solo sistema hidráulico automático)	1	1	1	1	1	1
N.º de dientes	5/6/7	6/7/8	7/8/9	7/8/9	9/10/11	11/12/13
Peso Rodillo de tubo cuadrado y perno de seguridad Rápido Empuje	kg	Kg	kg	kg	kg	kg
Peso Rodillo de tubo cuadrado y sistema hidráulico automático	kg	Kg	kg	kg	kg	kg
Peso Rodillo de perfil en V y perno de seguridad Rápido Empuje	kg	kg	kg	kg	4050 kg	kg
Peso Rodillo de perfil en V y sistema hidráulico automático	kg	kg	kg	kg	kg	kg

El Biotopo-Stealth cumple con la DS/ISO 11001-1, suspensión con tres puntos de sujeción.

Instrucciones de seguridad del Biotopo-Stealth

No arranque la máquina si hay personas expuestas* en áreas peligrosas**.

Cuando haya personas expuestas al peligro (p. ej., realizando ajustes u operaciones de mantenimiento, enganche o desenganche), deberán observarse las siguientes condiciones:

1. La máquina debe estar bajada y apoyada en terreno firme.
2. Los componentes hidráulicos deben estar desenganchados.
3. El tractor debe estar parado y la llave no debe estar en el contacto.
4. El conductor debe asegurarse de que no haya personas expuestas al peligro durante el funcionamiento de la máquina.

* Persona expuesta al peligro: Cualquier persona que esté situada total o parcialmente en un área de peligro.

** Área de peligro: En la máquina, o debajo de ella, en un radio de 4 m.

La mayoría de los accidentes que se producen en relación con el funcionamiento, el transporte y el mantenimiento de las máquinas se deben al incumplimiento de las medidas de seguridad más elementales. Por ello, es de vital importancia que cualquier persona que opere la máquina observe meticulosamente todas las instrucciones de seguridad, así como cualquier otra instrucción relativa a la máquina.

La máquina solo debe ser operada, mantenida y reparada por personas que estén familiarizadas con estas actividades y que, además, conozcan los posibles elementos de peligro de esta máquina en particular.

¡¡ATENCIÓN!! Las piezas giratorias y las prendas de vestir holgadas forman una combinación peligrosa.

¡¡IMPORTANTE!! Existe el riesgo de que caiga alguna pieza, lo que entraña un peligro para la vida de las personas que se encuentren en el bastidor base de la máquina cuando esta está enganchada a un tractor.

¡¡IMPORTANTE!! En relación con el transporte y el almacenamiento de la máquina, el bloqueo de seguridad debe estar activado

Seguridad e instrucciones del sistema hidráulico

1. La presión máxima de funcionamiento es de 225 bar.
2. Se recomienda etiquetar las piezas de enganche de las conexiones hidráulicas entre el tractor y el apero para evitar un uso incorrecto.
3. Utilice equipo de protección individual adecuado (gafas, guantes, etc.) cuando vaya a comprobar si existen fugas hidráulicas.
El aceite hidráulico a alta presión puede penetrar en la piel y ocasionar lesiones peligrosas. En caso de lesiones, consulte a su médico inmediatamente. **¡RIESGO DE INFECCIÓN!**
4. Antes de poner en funcionamiento el sistema hidráulico, baje la máquina y apóyela en suelo firme. Suelte los componentes hidráulicos, pare el motor y quite la llave del contacto.
5. Compruebe los manguitos hidráulicos regularmente, como mínimo, cada seis meses, para descartar que haya grietas, desgaste, fisuras, etc. Reemplace los manguitos dañados inmediatamente.

La vida útil de los manguitos hidráulicos es de un máximo de 5 años.

Los nuevos manguitos hidráulicos deben reunir los requisitos del fabricante.

Transporte por vías públicas

Antes de proceder al transporte en vías públicas, compruebe que el enganche de la máquina al tractor cumple con la normativa local y las leyes en vigor (el peso total permitido, la carga por eje permitida, el ancho de transporte, las luces, la señalización de advertencia, etc.).

Carga del eje frontal

Con la máquina enganchada y cargada con el peso máximo, es necesario comprobar las condiciones de conducción del tractor. Compruebe que la carga del eje frontal es suficiente. Como mínimo, la carga del eje frontal debe ser un 20 % del peso del tractor. Se ha de respetar en todo momento la carga por eje permitida y el peso total permitido para el tractor.

Nota: Enganchar la máquina puede alterar las condiciones de conducción, control y frenado

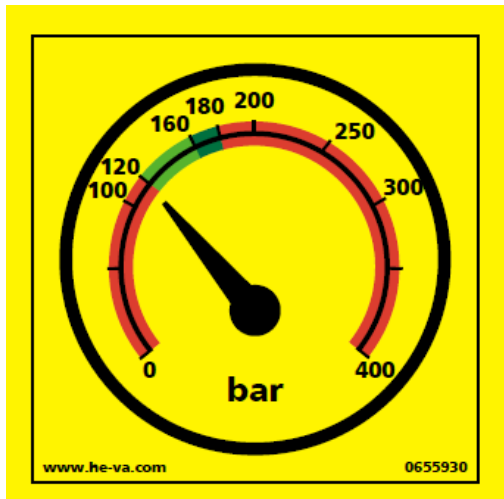
Etiquetas en la máquina



Lea detenidamente el Manual de instrucciones antes de utilizar la máquina y observe todas las instrucciones de seguridad.



Placa con número y año de fabricación



Presión hidráulica correcta en el sistema hidráulico

IMPORTANT!

All bolts must be tightened after the first few hours of operation, otherwise our guarantee will not apply.

IMPORTANT!

Resserrer tous les boulons et écrous après la première mise en marche. Le cas échéant nos obligations de garantie seront à considérer comme nulles.

WICHTIG!

Alle Muttern nach kurzem Gebrauch nachziehen. Bei Nichtbeachtung entfallen Gewährleistungsansprüche.

VIGTIG!

Efterspænd alle møtrikker efter kort tids brug. Hvis dette ikke overholdes, bortfalder vore garantiforpligtelser.

Reapriete todos los pernos regularmente. Si no lo hace, nuestras obligaciones de garantía dejarán de tener aplicación

Puesta en marcha de la máquina

General

Esquema de colores de los manguitos hidráulicos	
Color (bridas)	Función
Rojo	Ajuste de altura de ruedas de arrastre
Azul	Plegado de las alas
Amarillo	Ajuste de profundidad de rodillo
Verde	Ajuste de profundidad de disco
Negro	Sistema hidráulico automático

Enganche y desenganche (máquinas rígidas)

1. En circunstancias normales, enganche el tractor en los puntos más bajos de elevación de la máquina, tanto en lo que se refiere a los brazos de elevación como a la conexión superior.
2. Cuando se vaya a aparcar la máquina y desenganchar del tractor, es importante que el rodillo esté colocado en su posición más baja para dar estabilidad a la máquina.
3. Para desengancharla, suelte la salida de aceite del tractor, y los acoplamientos rápidos de la máquina se pueden desenganchar sin presión. El cilindro hidráulico que controla el rodillo incorpora una válvula antirretorno controlada con pilotos que cierra herméticamente el aceite e impide que entre en el cilindro hidráulico, de modo que se bloquea en la posición deseada con independencia de la estanqueidad de los acoplamientos rápidos.


Enganche y desenganche (máquinas hidráulicas)

1. Tenga en cuenta que la máquina se engancha y desengancha al tractor en posición de transporte.
2. Cuando la máquina está suspendida del tractor, hay que levantar las patas de apoyo hasta la posición superior.
3. El rodillo debe colocarse en la posición más baja porque, de no ser así, podrían presentarse problemas al plegarlo.

De la posición de transporte a la de trabajo:

1. Eleve la máquina hasta la altura de transporte máxima.
2. Coloque el cilindro de ajuste de la profundidad en la parte más alta.
3. Despliegue las secciones de las alas. **Importante:** Para desplegar las alas, hay que soltar primero el gancho de bloqueo activando la función de plegado, hasta que las alas lleguen al tope, en el bastidor central. Cuando se activa la función de desplegar, se abre primero el gancho de bloqueo y, a continuación, se abren las bisagras laterales.
4. Ajuste la profundidad de trabajo.

De la posición de trabajo a la de transporte:

1. Eleve la máquina a la altura de transporte máxima.
2. El cilindro de ajuste de la profundidad (el rodillo) se coloca en la parte superior.
3. Ahora, las secciones de las alas se pliegan para la posición de transporte.  Compruebe que los ganchos de bloqueo bloquean las secciones de las alas.

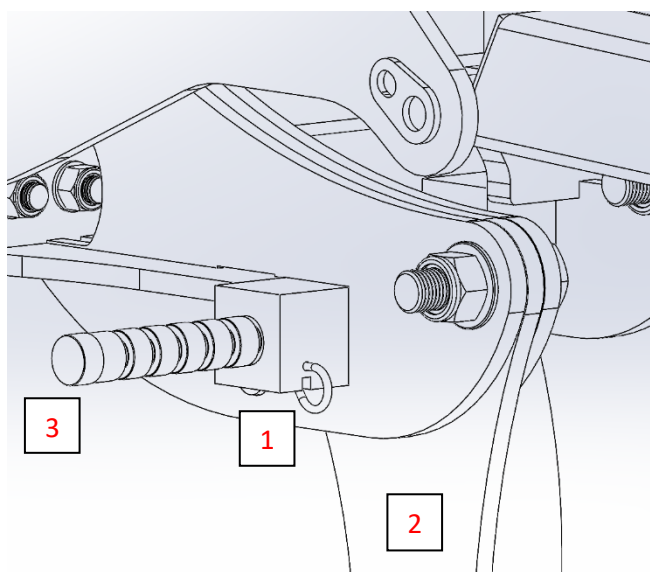
Configuración y ajuste

Protección contra piedras

Perno de seguridad Rápido Empuje.

Si se rompe el perno de seguridad y el diente queda suelto, avance el perno de seguridad una posición antes de volver a poner la máquina en funcionamiento.

! **Importante: No se debe realizar ninguna actividad debajo de la máquina si se ha movido o cambiado de posición el perno de seguridad.**



Tire de la pinza de retención (Pos. 1)

Tire del diente hacia atrás para volver a colocarlo en su posición de trabajo normal (Pos. 2.)

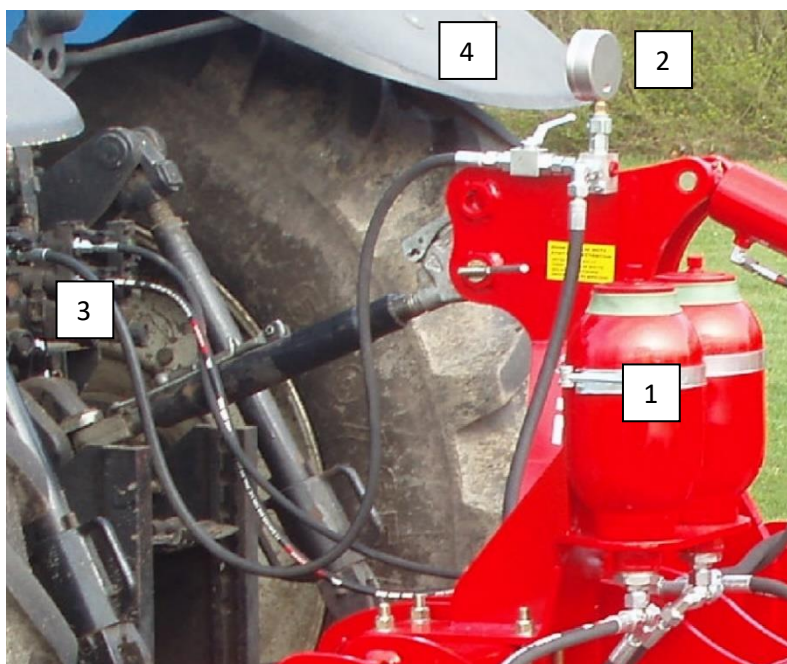
Empuje el perno de seguridad (Pos. 3) una muesca más adelante para colocar el diente en una posición diferente. No empuje el perno hasta el fondo (podría ser necesario quitar tierra, etc., del agujero del diente)



Vuelva a colocar la pinza de retención (Pos. 1) para bloquear el perno de seguridad en su sitio. Hecho esto, la máquina vuelve a estar lista para su uso.

El perno de seguridad se puede seguir utilizando hasta que se rompe por octava vez. Entonces, tendrá que ser reemplazado. Tenga en cuenta que el perno de seguridad no debe tener **nunca** menos de 65 mm.

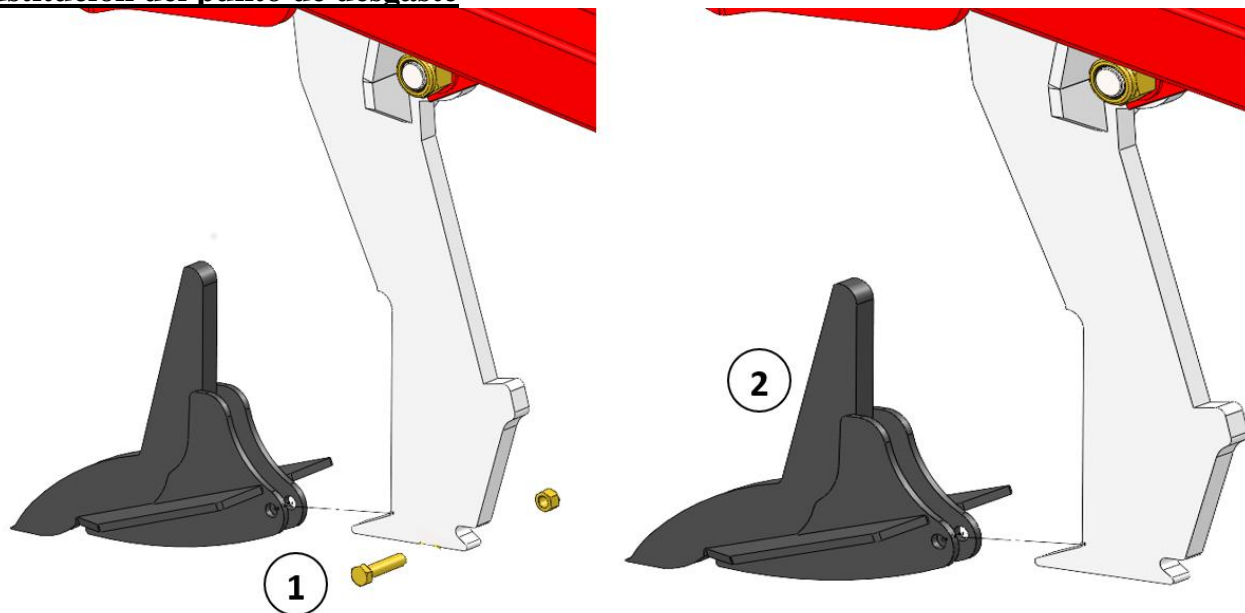
Cuando se monte un perno de seguridad nuevo, es importante colocarlo correctamente. Los 40 mm finales (Pos. 3) deben quedar fuera del diente.

Sistema hidráulico automático




1. Al inicio de cada temporada debe comprobar que la presión del gas del acumulador (Pos.1) sea de 110 bar.  Esta operación requiere herramientas especiales y solo la puede realizar un distribuidor autorizado.
2. Antes de arrancar la máquina, compruebe la presión hidráulica del sistema hidráulico cerrado de protección contra piedras en el manómetro de la máquina (Pos. 2). La presión debe encontrarse entre un **mínimo de 120 bar** y un máximo de 160 bar.
3. **IMPORTANTE:** debe controlar la presión hidráulica constantemente y no permitir que baje de los 120 bar.
4. Si necesita ajustar la presión de trabajo, siga los pasos descritos a continuación:
 - a. Monte el acoplamiento rápido del manguito hidráulico (Pos. 3) en la salida de aceite del tractor.
 - b. Abra la válvula esférica (Pos. 4), y aumente o disminuya la presión de trabajo con la salida de aceite del tractor.
 - c. Cuando alcance la presión deseada, cierre la válvula esférica de nuevo (Pos. 4). Se soltará el sistema hidráulico del tractor antes de desmontar el acoplamiento rápido (Pos. 3) y guardarlo en el lugar indicado de la máquina.
5. Cuando la máquina está en funcionamiento, el diente se mueve automáticamente hacia atrás si choca contra un obstáculo. En circunstancias normales, el diente retorna a la posición de trabajo una vez que supera el obstáculo. En el caso de obstáculos extremos o en condiciones del suelo muy difíciles, puede ser necesario parar y levantar la máquina del suelo.
 Es importante que no haya personas cerca de la máquina, ya que el diente retorna a su posición de trabajo a gran velocidad y, al hacerlo, puede despedir tierra y piedras.

Sustitución del punto de desgaste



Antes de trabajar con los puntos de desgaste, la máquina debe estar en una posición segura. Para ello, se pueden colocar caballetes debajo del bastidor principal o apoyos en el rodillo.

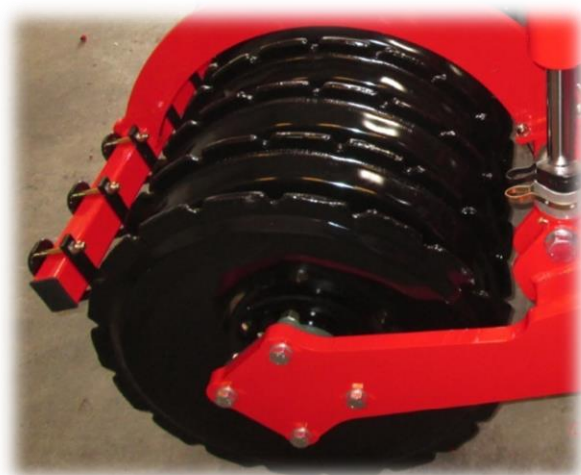
Al quitar el perno de seguridad, el punto de desgaste puede desprenderse y caer al suelo. ¡Riesgo de lesiones en el pie o la pierna!

1. Quite el perno (Pos. 1) utilizando una llave de 2 cabezas.
2.  Al quitar el perno de seguridad, el punto de desgaste puede desprenderse y caer al suelo. Riesgo de lesiones en el pie o la pierna.
3. Desmonte el punto de desgaste empujándolo hacia adelante. Puede resultar difícil si ha entrado tierra. Quizás necesite utilizar un martillo.
Monte el Nuevo punto de desgaste (Pos. 2) empujándolo hacia atrás y luego a su lugar
4. Compruebe el estado del perno y si está dañado, reemplácelo. **Pida el perno original y sustitúyalo. Es un perno especial que garantiza que no se aprieten las alas.**
5. Ponga el perno (Pos. 1), lubríquelo y apriételo a 20 Nm.
Tenga cuidado de no apretar el perno en exceso, podría dañar el punto de desgaste.

Rascador

El Biotopo-Stealth tiene rascadores especialmente diseñados entre los anillos compactadores del rodillo de perfil en V.

Para evitar un desgaste innecesario y conseguir los mejores resultados de los rascadores, es importante comprobar todos los días que estén bien centrados.



Mantenimiento

- Cada 10 horas de funcionamiento, es necesario reapretar los elementos de la máquina. Compruebe los manguitos hidráulicos, los empalmes y los cilindros para asegurarse de que no haya fugas, y reapriételes. Consulte la tabla a continuación.
- Además, compruebe regularmente que los pernos están bien apretados.
- Antes de guardar la máquina para el invierno, lávela y lubríquela. Si utiliza una limpiadora de alta presión, no la aplique directamente a los rodamientos de bolas. Después de lavar la máquina, aplique aceite con un pulverizador.

Par de torsión máximo en Nm. con roscas lubricadas			
Rosca métrica	Calidad 8,8	Calidad 10,9	Calidad 12,9
M10x1,5	47	65	79
M12 x 1,75	81	114	136
M14 x 2,0	128	181	217
M16 x 2,0	197	277	333
M18 x 2,5	275	386	463
M20 x 2,5	385	541	649
M22 x 2,5	518	728	874
M24 x 3,0	665	935	1120
Perno rueda M18 x 1,5 rosca fina		385Nm	
Perno rueda M22 x 1,5 rosca fina		550 Nm	

Lubricación

Para las operaciones de lubricación, mantenimiento y reparación, baje el Stealth, eche el freno del tractor y apague el motor.

Por lo general, los puntos que hay que lubricar son el resorte del sistema hidráulico, los rodamientos del rodillo, los cilindros y las bisagras de las secciones de las alas.

Se lubricará la máquina cada 10 horas de funcionamiento y después de lavarla, con el fin de eliminar restos de agua y de suciedad.

¡Nota! XO

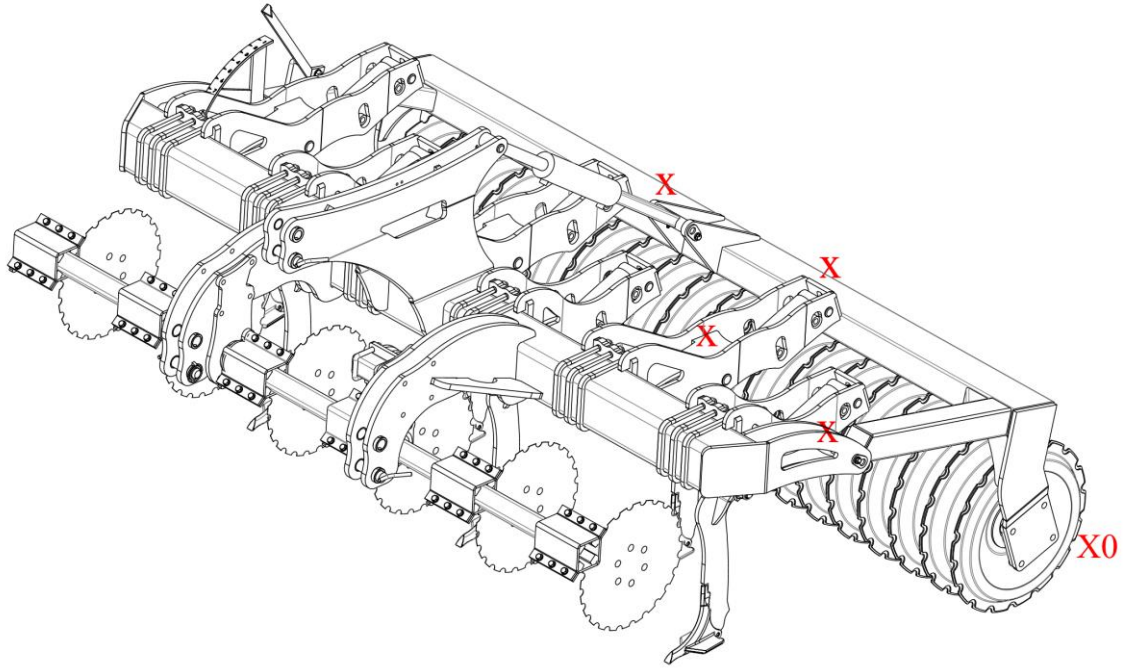
Sin embargo, los rodamientos de bolas de doble sellado del rodillo solo deben lubricarse cada 20 horas de funcionamiento y con 1 o 2 toques, para que no salten los anillos de estanqueidad.

¡Importante!

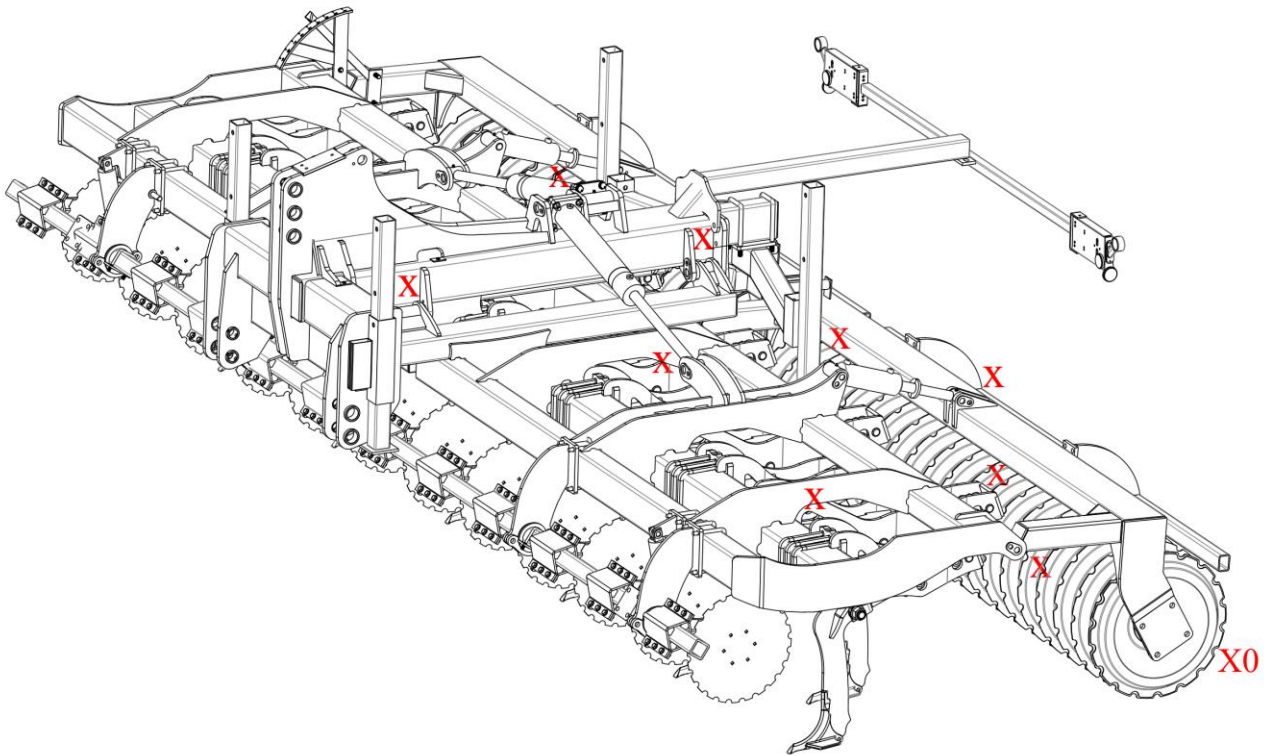
El sistema hidráulico se ha llenado con aceite de tipo Hydro Texaco HD32.

Puntos de lubricación

Modelos rígidos

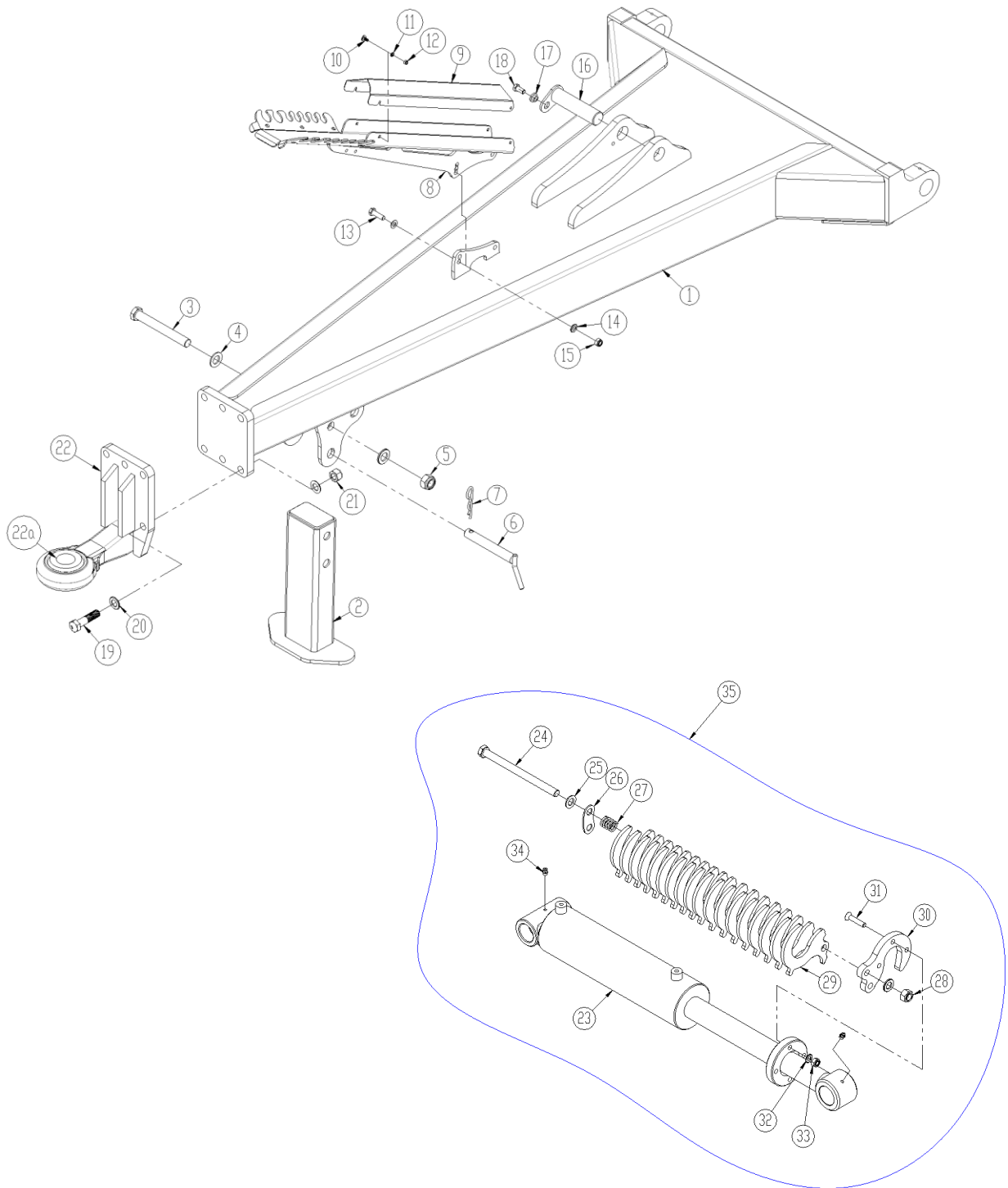


Modelos hidráulicos

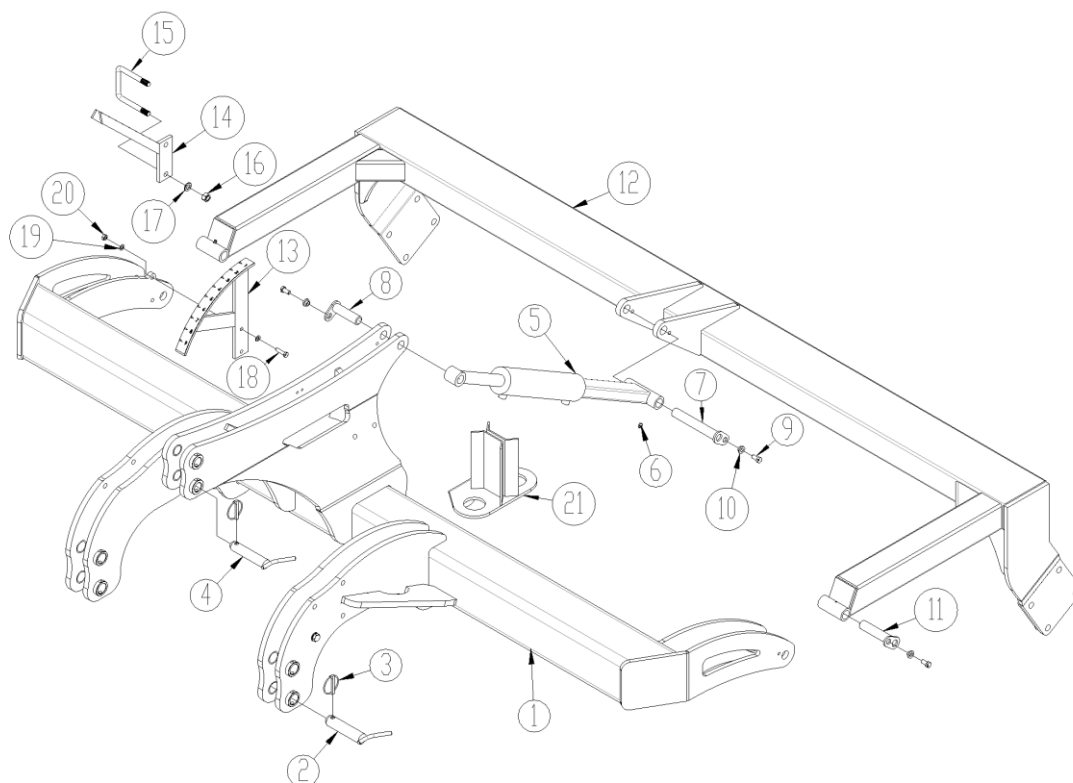


Lista de piezas

Barra de enganche

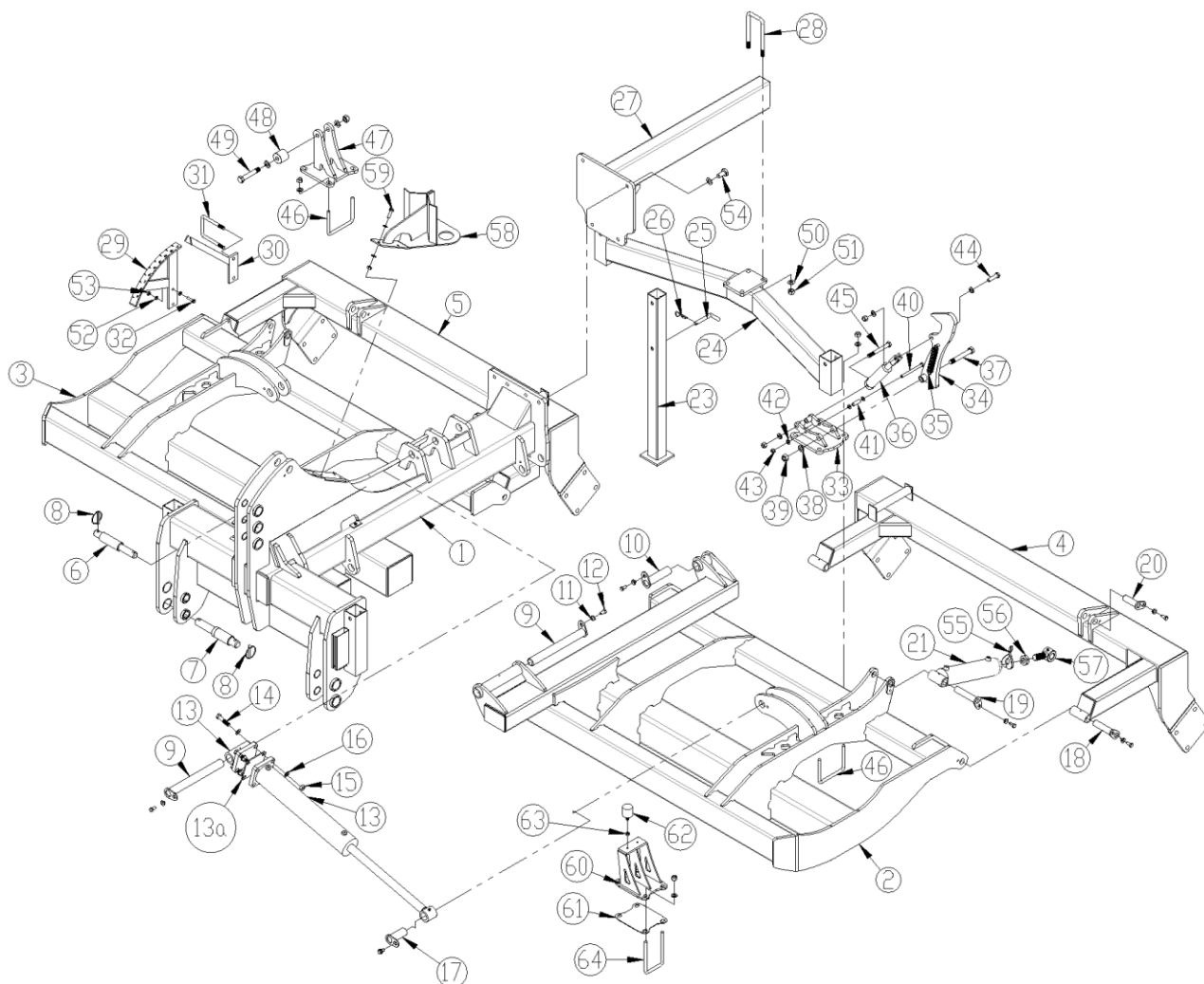


Pos.	N.º pieza	Denominación	N.º
1	1285139	Barra de enganche cat. 3	1
2	1285146	Pata de apoyo	1
3	0236500	Perno M24x190 8,8	1
4	0272330	Placa Ø24 mm	4
5	0264130	Tuerca autobloqueante M24	1
6	69525155B	Pasador Ø25 L=155	1
7	0377600	Pinza de retención Ø6	1
8	7345006	Portamangueras, grande	1
9	7345003	Pantalla para portamangueras	1
10	0246060	Perno de carrocería M6x16 8,8	4
11	0272240	Placa Ø6 mm	4
12	0264040	Tuerca autobloqueante M6	4
13	0235360	Perno M12x40 8,8	2
14	0272270	Placa 12 mm	4
15	0264070	Tuerca autobloqueante M12	2
16	1145304	Pasador Ø40 L=160	1
17	630532600	Casquillo de bloqueo para cabeza de aguja	1
18	690101101	Perno M12x25 8,8	1
19	690103069	Perno M20x80 10,9	6
20	0272310	Placa Ø20	12
21	0264110	Tuerca autobloqueante M20	6
22	630757111	Argolla de remoque, cat. 4, Ø39 mm	1
	630757112	Argolla de remoque, cat. 4, Ø51 mm	1
	630757113	Argolla de remoque, cat. 4, Ø71 mm	1
22a	630757132	Bola para argolla de remolque Ø33	
	630757106	Bola para argolla de remolque Ø39	
	630757107	Bola para argolla de remolque Ø51	
	630757108	Bola para argolla de remolque Ø71	
23	7345174	Cilindro 110/50-330 Ø40/Ø45	1
23a	690200311	Conjunto de juntas 110/50	
24	0236010	Perno M16x220 8,8	2
25	0272290	Placa Ø16	4
26	7345082	Placa 3 mm	1
27	0431570	Muelles de compresión Ø3,2 x Dm 22 x Lo 50 x Nt 8	1
28	0264090	Tuerca autobloqueante M16	2
29	7345081	Placa separadora 8 mm	18
30	7345080	Placa de sujeción para placa separadora	1
31	0227852	Perno indiv. 6-kt M10x50 8,8	3
32	0272260	Placa Ø10	3
33	0264060	Tuerca autobloqueante M10	3
34	0432510	Engrasador M8	2
35	7345185	Cilindro (completo)	

Bastidor 3 m - 4 m (rígido)


Pos.	N.º pieza	Denominación	3,0 m	3,5 m	4,0 m
1	645440010	Bastidor	1		
	645440030	Bastidor		1	
	1165358	Bastidor			1
2	69537129B	Pasador para brazo elevador Ø37 L=129 (CAT.III)	2	2	2
3	690134008	Pasador con anilla Ø11,5	3	3	3
4	69532129B	Pasador para conexión superior Ø32 L=129 (CAT.III)	1	1	1
5	645410007	Cilindro 80/20x280	1	1	1
	690200143	Conjunto de juntas			
6	0432510	Engrasador M8			
7	69430200G	Pasador Ø30 L=200	1	1	1
8	69430107G	Pasador Ø30 L=107	1	1	1
9	690101101	Perno M12x25 8,8	4	4	4
10	630532600	Casquillo de bloqueo para cabeza de aguja	4	4	4
11	69430145G	Pasador Ø30 L=145	2	2	2
12	645000027	Barra rodillo	1		
	645000156	Barra rodillo		1	
	645000157	Barra rodillo			1
13	1165647	Escala para control de profundidad	1	1	1
14	645000165	Puntero control de profundidad	1	1	1
15	0382160	Perno en U M16x100x100x100	1	1	1
16	0264090	Tuerca autobloqueante M16	2	2	2

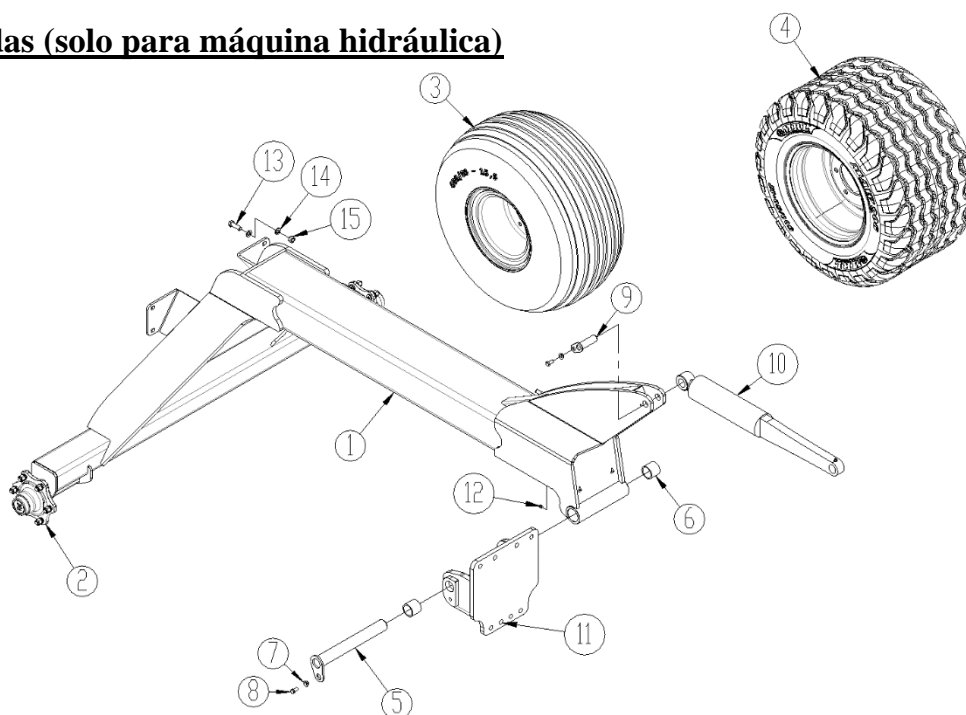
Pos.	N.º pieza	Denominación	3,0 m	3,5 m	4,0 m
17	0272290	Placa Ø16	2	2	2
18	0235070	Perno M10x40 mm 8,8	2	2	2
19	0272260	Placa Ø10	2	2	2
20	0264060	Tuerca autobloqueante M10	2	2	2
21	1165341	Soporte para acumulador (2 acumuladores)	1	1	1

Bastidor 4 m – 6 m (hidráulico)


Pos.	N.º pieza	Denominación	4,0 m	5,0 m	6,0 m
1	1165076	Bastidor central	1	1	1
2	1165048	Ala (izq.)	1		
	1165134	Ala (izq.)		1	
	1165217	Ala (izq.)			1
3	1165052	Ala (dcha.)	1		
	1165138	Ala (dcha.)		1	
	1165221	Ala (dcha.)			1
4	1165058	Barra rodillo (izq.)	1		
	1165158	Barra rodillo (izq.)		1	
	1165226	Barra rodillo (izq.)			1
5	1165056	Barra rodillo (dcha.)	1		
	1165156	Barra rodillo (dcha.)		1	
	1165228	Barra rodillo (dcha.)			1
6	69532095C	Pasador para conexión superior Ø32/Ø44 L=95	1	1	1
7	69537125C	Pasador para brazo elevador Ø37/Ø50x328	2	2	2
8	690134008	Pasador con anilla Ø11,5 mm	3	3	3
9	69440367G	Pasador Ø40 L=367	4	4	4
10	69440155G	Pasador Ø40 L=155	2	2	2

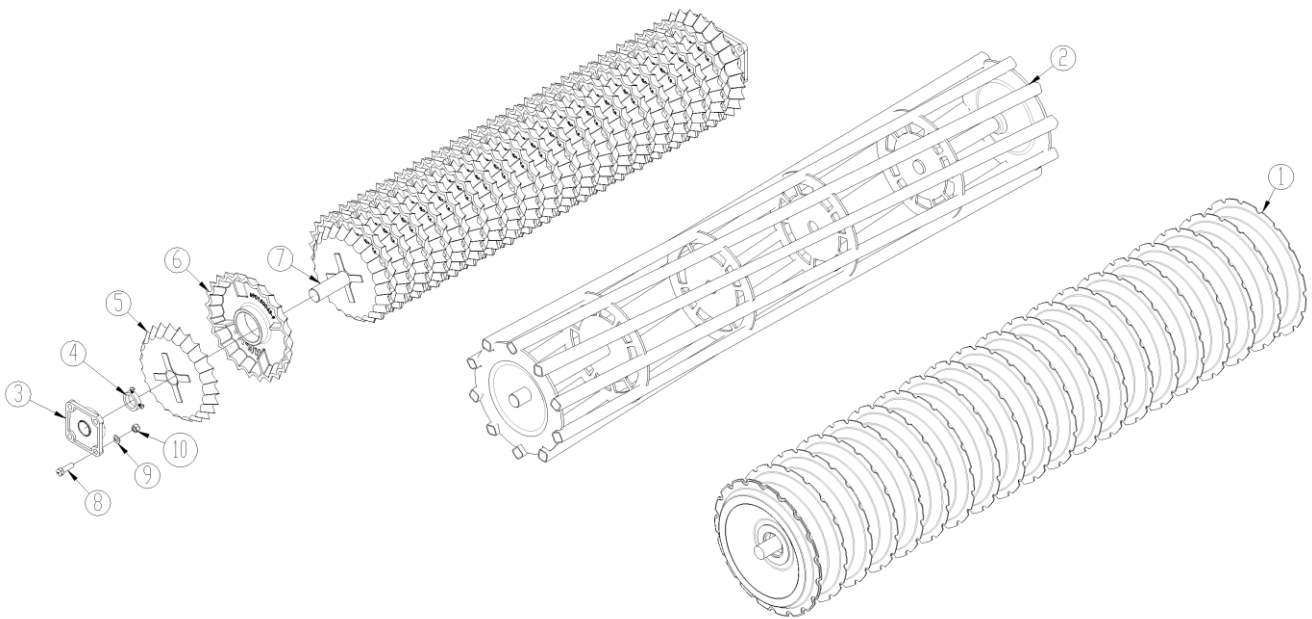
Pos.	N.º pieza	Denominación	4,0 m	5,0 m	6,0 m
11	630532600	Casquillo de bloqueo para cabeza de aguja	16	16	16
12	0235330	Perno M12x25 8,8	16	16	16
13	690200255	Cilindro 90/40x500	2	2	
	690200273	Conjunto de juntas 690200255			
	1290079	Cilindro 110/50x500			2
	690200284	Conjunto de juntas 1290079			
13a	645000397	Calzas 0,5 mm (hasta 690200255)			
	645000396	Calzas 1 mm (hasta 690200255)			
	645200176	Calzas 3 mm (hasta 690200255)			
	645200178	Calzas 4 mm (hasta 690200255)			
	645000382	Calzas 5 mm (hasta 690200255)			
	7345130	Calzas 0,5 mm (hasta 1290079)			
	7345129	Calzas 1 mm (hasta 1290079)			
	7345128	Calzas 3 mm (hasta 1290079)			
14	0235860	Perno M16x70 8,8	8	8	8
15	0264090	Tuerca autobloqueante M16			
16	0272290	Placa Ø16			
17	69440100G	Pasador Ø40 L=100	2	2	2
18	69430145G	Pasador Ø30 L=145	4	4	4
19	69430130G	Pasador Ø30 L=130 (hasta marzo, 2021)	2	2	2
	69430145G	Pasador Ø30 L=145 (a partir de marzo, 2021)	2	2	2
20	69430095G	Pasador Ø30 L=95	2	2	2
21	690200117	Cilindro (hasta 2020, incluido)	2	2	2
	7345106	Cilindro (a partir de 2021)	2	2	2
	690200144	Conjunto de juntas para 690200117 y 7345106			
22	0432510	Engrasador M8	2	2	2
23	1165403	Pata de apoyo	4	4	4
24	1165108	Puntal pata de apoyo (negro)	1	1	1
25	1030280	Pasador Ø16 L=94	4	4	4
26	0377400	Pinza de retención Ø4	4	4	4
27	1165078	Soporte para puntal pata de apoyo	1	1	1
28	690110405	Perno en U M18x160x80x160	2	2	2
29	1165647	Escala para control de profundidad	1	1	1
30	645000165	Puntero control de profundidad	1	1	1
31	0382160	Perno en U M16x100x100x100	1	1	1
32	0235070	Perno M10x40 8,8	2	2	2
33	630916606	Consola para trinquetes	1	1	1
34	630916605	Trinquete	1	1	1
35	0431650	Resorte de tensión 3,5x26x160x35v	2	2	2
36	690200170	Cilindro 40/25x80 mm	1	1	1
	690200175	Conjunto de juntas			
37	0236230	Perno M20x140 8,8	1	1	1
38	0272310	Placa Ø20	12	12	12
39	0264110	Tuerca autobloqueante M20	6	6	6
40	0235500	Perno M12x140 8,8	1	1	1
41	630916607	Tubo Ø16 x 45 mm	1	1	1
42	0272270	Placa Ø12	2	2	2
43	0264070	Tuerca autobloqueante M12	1	1	1

Pos.	N.º pieza	Denominación	4,0 m	5,0 m	6,0 m
44	0235840	Perno M16x60 8,8	1	1	1
45	0235940	Perno M16x140 8,8	1	1	1
46	0382800	Perno en U M16x100x150x100	4	4	4
47	1165101	Consola para trinquetes	1	1	1
48	630670593	Rodillo Ø56 L=51	1	1	1
49	0236210	Perno M20x120 mm 8,8	1	1	1
50	0272300	Placa Ø18	4	4	4
51	0264100	Tuerca autobloqueante M18	4	4	4
52	0272260	Placa Ø10	4	4	4
53	0264060	Tuerca autobloqueante M10	2	2	2
54	0236090	Perno M20x40 8,8	4	4	4
55	690200664	Anillo distanciador azul 6,2 mm	4	4	4
	690200665	Anillo distanciador rojo 9,4 mm	4	4	4
	690200666	Anillo distanciador amarillo 18,8 mm	2	2	2
	690200667	Anillo distanciador negro 31,6 mm	2	2	2
	690200668	Anillo distanciador plateado 50,8 mm	2	2	2
56	0261452	Contratuerca M30x2	1	1	1
57	690140772	Cabeza de biela (rígido) Ø30x45 mm (rosca macho M30x2 mm)	1	1	1
58	1165345	Soporte para acumulador	1	1	1
59	0235360	Perno M12x40 mm	3	3	3
60	1165333	Consola (hasta diciembre 2020)	1	1	1
	1190848	Consola (a partir de enero 2021)	1	1	1
61	1165352	Calzas 3 mm (hasta diciembre 2020)			
	1190851	Calzas (a partir de enero 2021)			
62	0484860	Amortiguador goma	2	2	2
63	0261360	Tuerca M10	2	2	2
64	690110104	Perno en U M16x150x100x150	2	2	2

Bastidor ruedas (solo para máquina hidráulica)


Pos.	N.º pieza	Denominación	4m	5m	6m
1	1141258	Soporte ruedas, buje 2500 kg (confirmar objetivo 1738 mm)	1	1	1
	1141262	Soporte ruedas c/frenos, buje 2500 kg (confirmar objetivo 1738 mm)			
2	690141030	Buje 2500 kg			
	0396420	Anillo de estanqueidad			
	690140105	Rodamiento 30208			
	690140111	Rodamiento 30211			
	0396470	Tuerca buje			
	0396460	Perno buje			
	690141033	Tapa buje			
	0396480	Tuerca almenada			
3	0396300	Rueda (completa) 400/60 15,5 14 PR discontinuado)	2	2	
4	0396650	Rueda (completa) 500/50 17 14 PR	2	2	2
5	69450400G	Pasador Ø50 L=400	1	1	1
6	0475400	Tensión interna casquillo EG Ø60/50 L= 50 mm	2	2	2
7	630532600	Casquillo de bloqueo para cabeza de aguja	2	2	2
8	0235330	Perno M12x25 mm	2	2	2
9	69440090G	Pasador Ø40 L=90	1	1	1
10	7345138	Cilindro	1	1	1
	0463370	Conjunto de juntas			
11	1165089	Soporte	1	1	1
12	0432510	Engrasador M8			
13	0235810	Perno M16x50	4	4	4
14	0272290	Placa Ø16	8	8	8
15	0264090	Tuerca autobloqueante M16	4	4	4

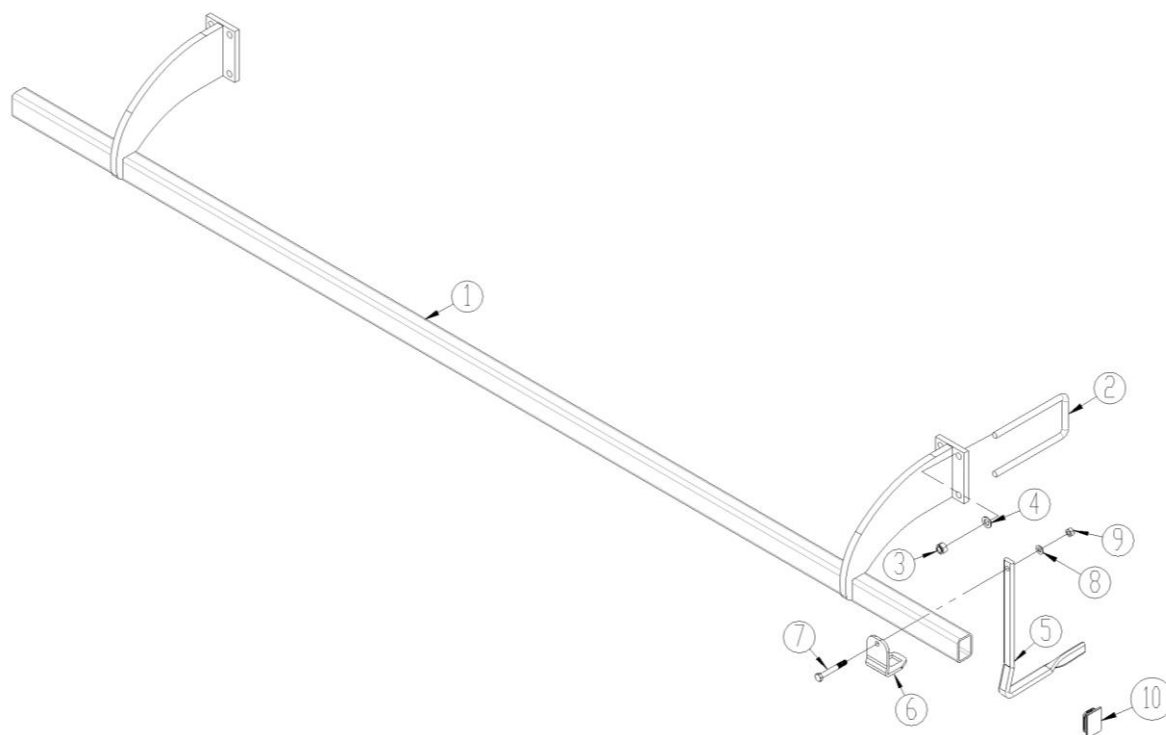
Rodillos



Pos	N.º pieza	Denominación	3 m	3,5 m	4 m ríg.	4 m hidr.	5 m	6 m
1	1160470	Rodillo perfil V	1					
	1160480	Rodillo perfil V		1				
	1160481	Rodillo perfil V			1			
	7451166	Rodillo perfil V (dcha.)				1		
	7451172	Rodillo perfil V (izq.)				1		
	7451161	Rodillo perfil V (dcha.)					1	
	7451158	Rodillo perfil V (izq.)					1	
	7451184	Rodillo perfil V (dcha.)						1
	7451181	Rodillo perfil V (izq.)						1
2	1048240	Rodillo tubo cuadrado Ø550	1					
	1048280	Rodillo tubo cuadrado Ø550		1				
	1048330	Rodillo tubo cuadrado Ø550			1			
	xxxx	Rodillo tubo cuadrado Ø550 (dcha.)				1		
	xxxx	Rodillo tubo cuadrado Ø550 (izq.)				1		
	xxxx	Rodillo tubo cuadrado Ø550 (dcha.)					1	
	xxxx	Rodillo tubo cuadrado Ø550 (izq.)					1	
	xxxx	Rodillo tubo cuadrado Ø550 (dcha.)						1
	xxxx	Rodillo tubo cuadrado Ø550 (izq.)						1
3	0478971	Rodamiento completo Ø60 UCF 312	2	2	2	4	4	4
4	671040400	Anillo de tope	2	2	2	4	4	4

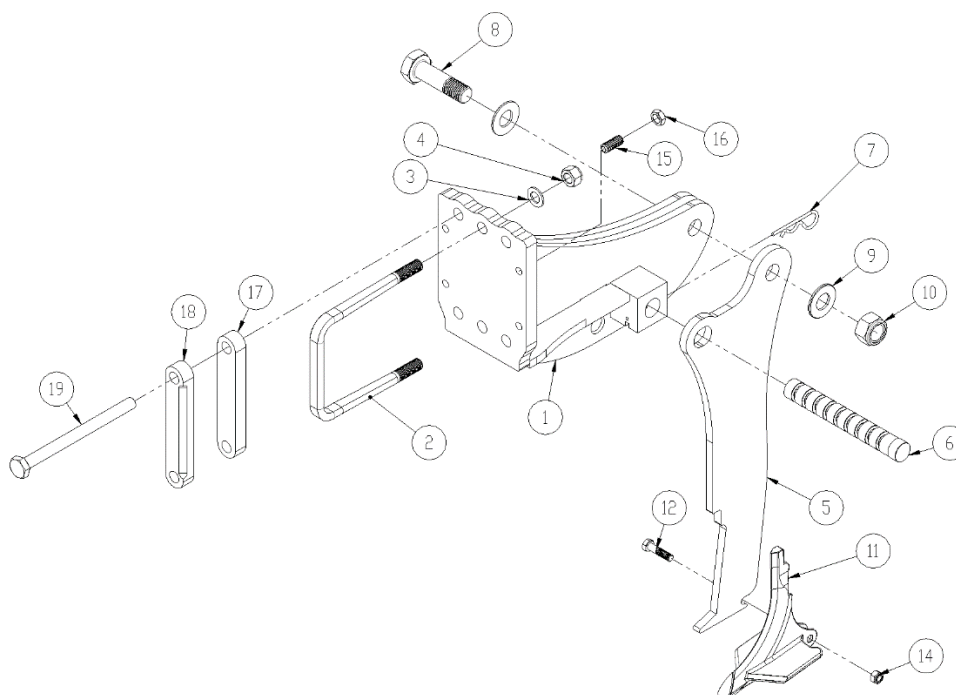
Pos	N.º pieza	Denominación	3 m	3,5 m	4 m ríg.	4 m hidr.	5 m	6 m
5	690150064	Anillos en estrella Ø450	24	29	34	28	39	49
6	690150063	Anillos en estrella Ø500	24	29	34	28	39	49
7	678672935	Eje 2935 mm	1					
	678613435	Eje 3435 mm		1				
	678613935	Eje 3935 mm			1			
	7451168	Eje 1800 mm				1		
	7451174	Eje 2055 mm				1		
	7451162	Eje 2308 mm					1	
	7451159	Eje 2565 mm					1	
	xxx	Eje 2808 mm						1
	xxx	Eje 3065 mm						1
8	0236140	Perno M20x65 mm	8	8	8	16	16	16
9	0272310	Placa M20	16	16	16	32	32	32
10	0264110	Tuerca autobloqueante M20	8	8	8	16	16	16

Traílla



Pos	N.º pieza	Denominación	3 m	3,5 m	4 m ríg.	4 m hidr.	5 m	6 m
1	645000799	Barra traílla	1					
	645000827	Barra traílla		1				
	645000823	Barra traílla			1			
	1165066	Barra traílla (dcha.)				1		
	1165061	Barra traílla (izq.)				1		
	1165162	Barra traílla (dcha.)					1	
	1165160	Barra traílla (izq.)					1	
	1165243	Barra traílla (dcha.)						1
	1165241	Barra traílla (izq.)						1
2	690110106	Perno en U M16x200x100x200	4	4	4	8	8	8
3	0264090	Tuerca autobloqueante M16	8	8	8	16	16	16
4	0272290	Placa Ø16	8	8	8	16	16	16
5	630938520	Rascador, corto 255 mm	19	22	26	22	30	36
6	630938522	Placa sujeción para rascador	19	22	26	22	30	36
7	0235450	Perno M12x90 mm	19	22	26	22	30	36
8	0272270	Placa Ø12	38	44	52	44	60	72
9	0264070	Tuerca autobloqueante M12	19	22	26	22	30	36
10	0489487	Tapón para tubo plástico	2	2	2	4	4	4

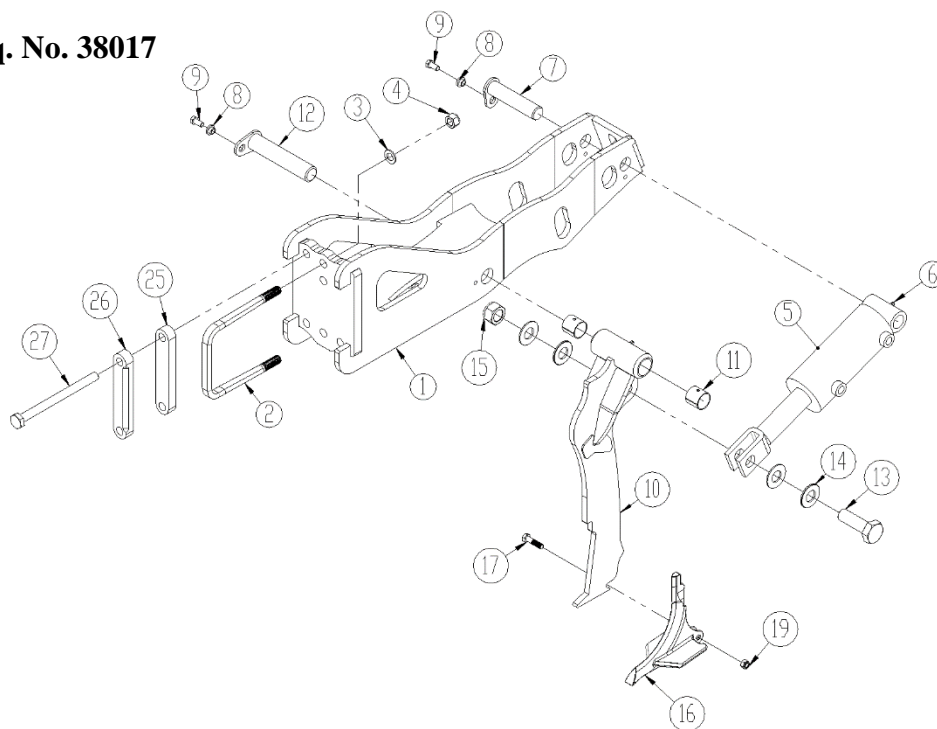
Diente de Rápido Calado con perno de seguridad Rápido Empuje



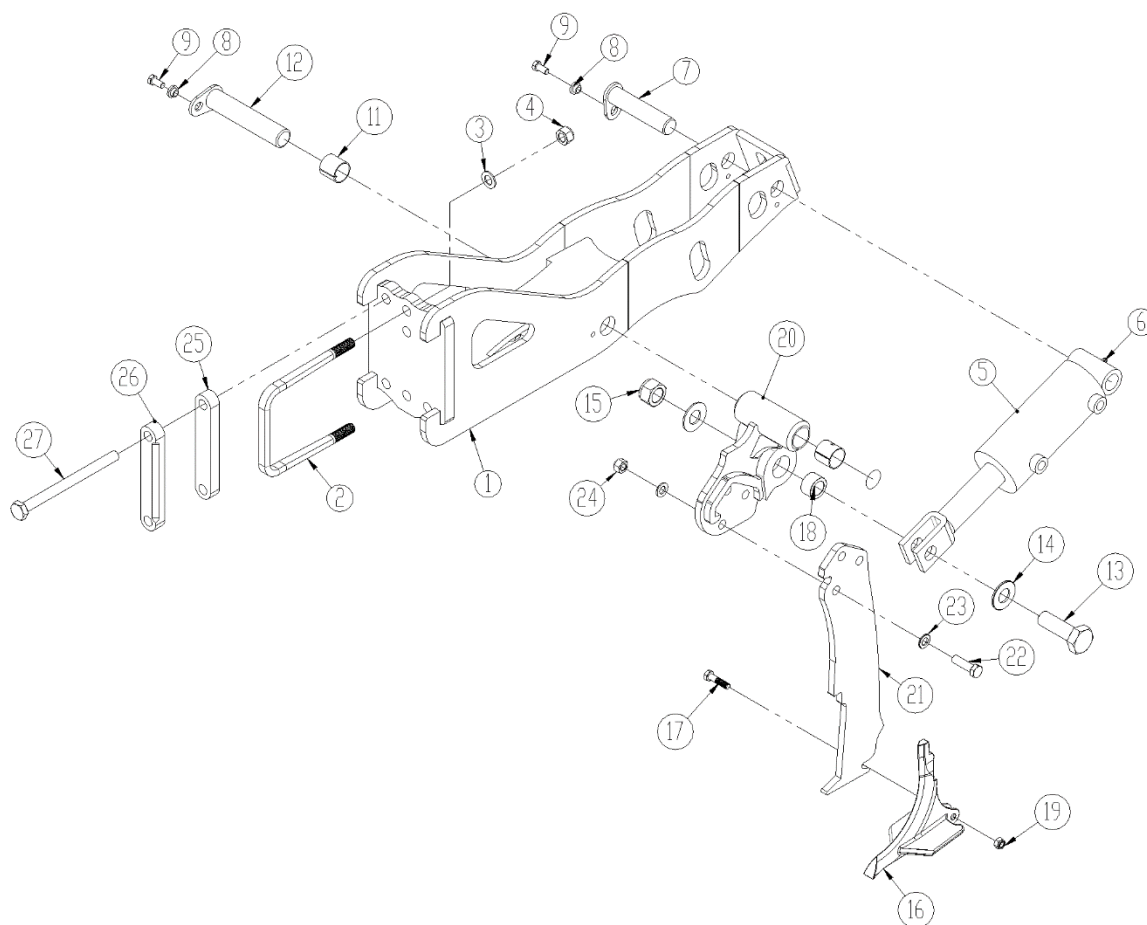
Pos	N.º pieza	Denominación	N.º por pata
1	1165021	Soporte diente (modelo corto)	
	1165027	Soporte diente (modelo largo)	
	1165257	Soporte diente (modelo corto) (espacio entre dientes 75 cm)	
	1165259	Soporte diente (modelo largo) (espacio entre dientes 75 cm)	
2	690110500	Perno en U M20x180x180x180 mm (para máq. No 38230)	3
	690110500	Perno en U M20x180x180x180 mm (desde máq. No 38231)	1
3	0272310	Placa Ø20	6
4	0264110	Tuerca autobloqueante M20	6
5	1165026	Diente	1
	1165570	Diente c/ 1 placa metal duro	1
6	645000925	Perno de seguridad ø35 (cromo negro)	1
7	0377600	Pinza de retención 6 mm	1
8	690103869	Perno M30x110 10,9	1
9	0272350	Placa Ø30	2
10	0264155	Tuerca autobloqueante M30	1
11	645000056	Punto de desgaste 120mm c/metal duro (centro)	1
	64500056T	Punto de desgaste 120mm c/metal duro (centro /ala)	1
	64500054	Punto de desgaste 200mm c/metal duro (centro)	1
	64500054T	Punto de desgaste 200mm c/metal duro (centro /ala)	1
12	0235372	Perno M12x50 (perno especial)	1
14	0264070	Tuerca autobloqueante M12	1
15	0227528	Tornillo de tope M16x40	6
16	0261392	Tuerca autobloqueante M16	6
17	1245080	Placa de sujeción (desde máq. No 38231)	2
18	645410052	Placa de sujeción (desde máq. No 38231)	0
19	0236313	Perno M20x260 (desde máq. No 38231)	4

Sistema hidráulico automático Rápido Calado

Hasta máq. No. 38017

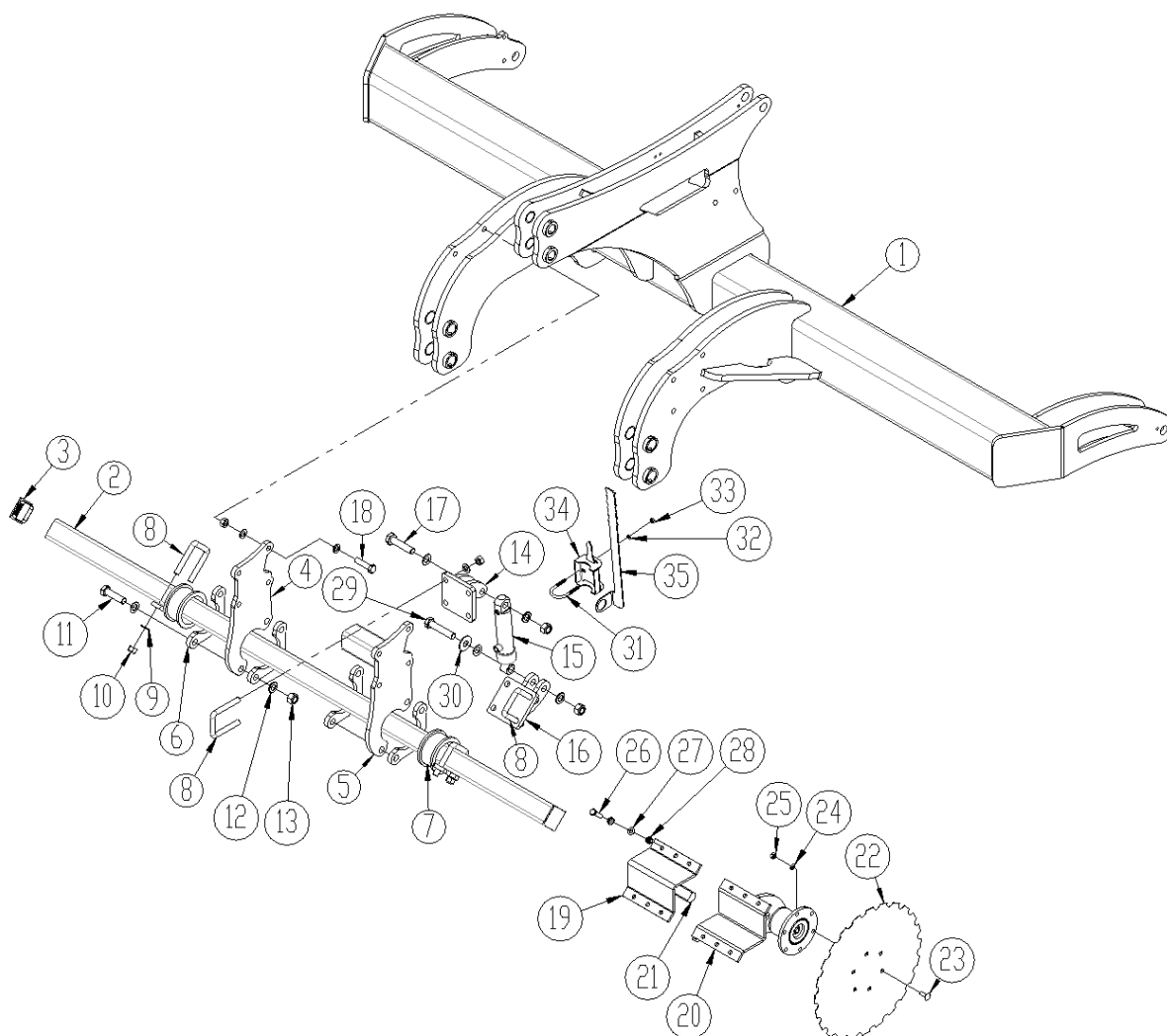


Desde máq., No 38018



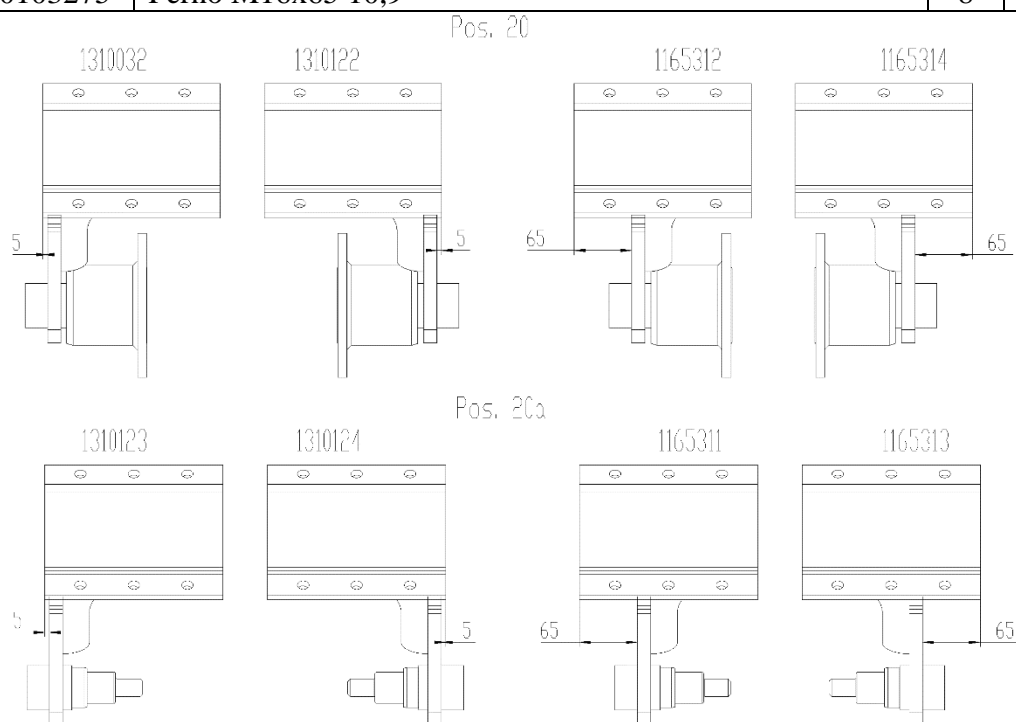
Pos	N.º pieza	Denominación	N.º por pata
1	1165000	Soporte diente (modelo corto)	
	1165011	Soporte diente (modelo largo)	
2	690110500	Perno en U M20x180x180x180 mm (para máq. No 38230)	3
	690110500	Perno en U M20x180x180x180 mm (desde máq. No 38231)	1
3	0272310	Placa Ø20	6
4	0264110	Tuerca autobloqueante M20	6
5	690200114	Cilindro 100/50x130 Ø35/Ø30	1
	690200285	Conjunto de juntas	
6	0432510	Engrasador M8	2
7	69435155G	Pasador Ø35 L=155	1
8	630532600	Casquillo de bloqueo para cabeza de aguja	2
9	0235330	Perno M12x25 8,8	2
10	1165007	Diente	1
	1165577	Diente c/ 1 placa metal duro	1
11	0475100	Casquillo deslizante Ø40/Ø44 L=40	2
12	69440195G	Pasador Ø40 L=195	1
13	690103868	Perno M30x95 10,9	1
14	0272350	Placa Ø30	4
15	0264155	Tuerca autobloqueante M30	1
16	645000056	Punto de desgaste 120mm c/metal duro (centro)	1
	64500056T	Punto de desgaste 120mm c/metal duro (centro /ala)	1
	64500054	Punto de desgaste 200mm c/metal duro (centro)	1
	64500054T	Punto de desgaste 200mm c/metal duro (centro /ala)	1
17	0235372	Perno M12x50 (perno especial)	1
18	645000113	Casquillo	1
19	0264070	Tuerca autobloqueante M12	1
20	1165559 ♦	Consola p/M16 perno (hasta la primavera de 2024)	1
	1165559 ♦	Consola p/M18 perno (desde primavera de 2024)	1
21	1165564 ♦	Diente p/M16 perno (hasta la primavera de 2024)	1
	1165564 ♦	Diente p/M18 perno (desde primavera de 2024)	1
	1165622 ♦	Diente c/1 metal duro p/M16 perno (hasta la primavera de 2024)	1
	1165622 ♦	Diente c/1 metal duro p/M18 perno (desde primavera de 2024)	1
22	0235830 ♦	Perno M16x55 8.8 (hasta el 16/8 2023)	3
	0235831 ♦	Perno M16x55 10. (desde de 17/8 2023 hasta la primavera de 2024)	3
	0236045 ♦	Perno M18x60 10.9 (desde primavera de 2024)	3
23	0272290 ♦	Placa Ø16 (hasta la primavera de 2024)	6
	0272300 ♦	Placa Ø18 (desde primavera de 2024)	6
24	0264090 ♦	Tuerca autobloqueante M16 (hasta la primavera de 2024)	3
	0264100 ♦	Tuerca autobloqueante M18 (desde primavera de 2024)	3
25	1245080	Placa de sujeción (desde máq. No 38231)	2
26	645410052	Placa de sujeción (desde máq. No 38231)	0
27	0236313	Perno M20x260 (desde máq. No 38231)	4

- ♦ **ATENCIÓN:** Al volver a pedir los artículos 20-24, verifique el tamaño del orificio tanto en el diente como en el soporte, de modo que se envíen el perno, la tuerca y la placa facetaria correctos.

Disco abresurcos (rígido)


Pos.	N.º pieza	Denominación	3m	3,5 m	4m
1		Ver pos. 1, en página 20			
2	1165398	Barra	1		
	1165399	Barra		1	
	1165362	Barra			1
3	690109202	Tapón para tubo plástico	2	2	2
4	1165174	Soporte para barra (hasta 31/12 2021)			
	1165592	Soporte para barra (a partir de 1/1 2022)			
5	1165199	Soporte para barra/cilindro (dcha.) (hasta 31/12 2021)			
	1165198	Soporte para barra/cilindro (izq.) (hasta 31/12 2021)			
	1165603	Soporte para barra/cilindro (dcha.) (a partir de 1/1 2022)			
	1165591	Soporte para barra/cilindro (izq.) (a partir de 1/1 2022)			
6	1170499	Dispositivo bloqueo	4	4	4
7	1165148	Casquillo	2	2	2
8	0382150	Perno en U M16x70x70x70	6	8	8
9	0272290	Placa Ø16	6	6	6
10	0264090	Tuerca autobloqueante M16	12	12	12
11	0236160	Perno M20x75 8,8	12	12	12
12	0272310	Placa Ø20	4	4	4
13	0264110	Tuerca autobloqueante M20	12	12	12

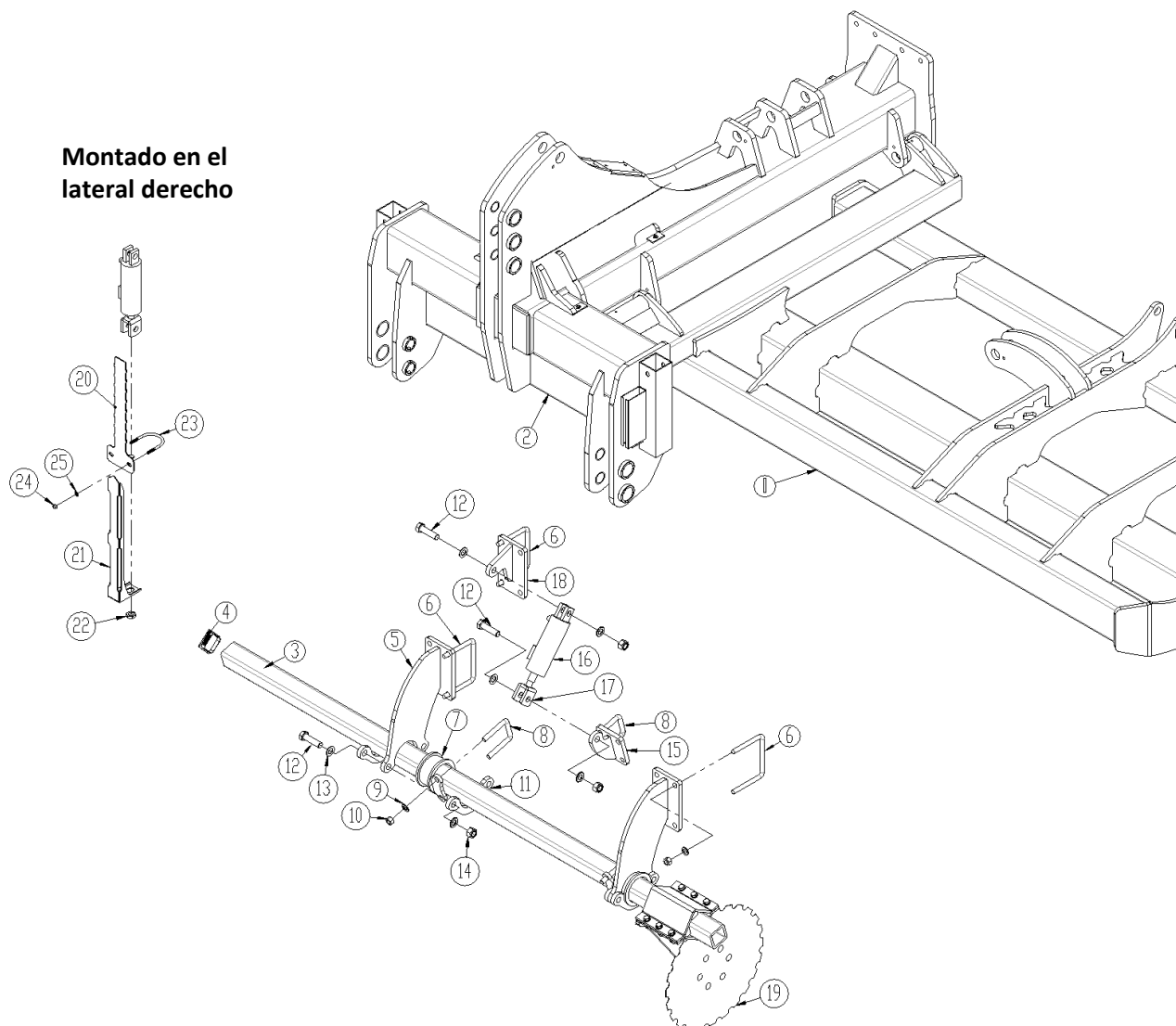
Pos.	N.º pieza	Denominación	3m	3,5 m	4m
14	1165176	Soporte para cilindro (hasta 31/12 2021)	1	1	1
	1165593	Soporte para cilindro (a partir de 1/1 2022)	1	1	1
15	0468200	Cilindro 40/20 x99 mm 2x1/4"	1	1	1
	0468270	Conjunto de juntas			
16	1165183	Soporte para cilindro (hasta 31/12 2021)	1	1	1
	1165596	Soporte para cilindro (a partir de 1/1 2022)	1	1	1
17	0236180	Perno M20x90 8,8	1	1	1
18	690103275	Perno M16x65 10,9	8	8	8



Pos.	N.º pieza	Denominación	N. por pata
19	30949045	Soporte	1
20	1310032	Brazo soporte con buje (dcha.)	1
	1165020	Brazo soporte completo con disco (dcha.) (pos. 19-28)	
	1310122	Brazo soporte con buje (izq.)	1
	1165268	Brazo soporte completo con disco (izq.) (pos 19-28)	
	1165312	Brazo soporte con buje (dcha.)	1
	1165318	Brazo soporte completo con disco (dcha.) (pos. 19-28)	
	1165314	Brazo soporte con buje (izq.)	1
	1165319	Brazo soporte completo con disco (izq.) (pos 19-28)	
20a	1310123	Brazo soporte (dcha.)	
	1310124	Brazo soporte (izq.)	
	1165311	Brazo soporte (dcha.)	
	1165313	Brazo soporte (izq.)	

Pos.	N.º pieza	Denominación	N. por pata
		Hasta 31/5 2023	
20b	630949019	Arandela acero (separación) Ø45/71,7 mm	
20c	690140651	Anillo de estanqueidad 72-45-14/17	
20d	690140201	Rodamiento (rodamiento rodillo cónico) ø72mm x ø35mm x 33	
20e	0379250	Anillo circlip Seeger I 72 DIN472	
20f	30949030	Buje	
20 g	690140652	Arandela de ajuste con apriete Ø40/50x1 mm (Din 988)	
20h	0483738	Junta tórica 84,5x3	
20i	690117063	Resorte de discos 20,4x45x2,5	
20j	0263000	Tuerca autobloqueante M20 kv. 10 (todo metal)	
20k	630949035	Conjunto de reparación	
		A partir de 1/6 2023	
20b	630949019	Arandela acero (separación) Ø45/71,7 mm	
20c	690140651	Anillo de estanqueidad 72-45-14/17	
20d	690140199	Rodamiento rodillo cónico JMR3565XD	
20e	0379253	Anillo circlip Seeger I 72 DIN 984	
20f	30949032	Buje	
20h	0483738	Junta tórica 84,5x3	
20i	690117062	Placa 5mm (ø20)	
20j	0263000	Tuerca autobloqueante M20 kv. 10 (todo metal)	
20k	630949032	Conjunto de reparación	
21	690210710	Goma elástica Ø35 L=190 mm	4
22	0427854	Disco Ø470 mm	1
23	0248421	Perno de carrocería M10x30	6
24	0272260	Placa Ø10	6
25	0264060	Tuerca autobloqueante M10	6
26	690103091	Perno M12x45 10,9	6
27	0272270	Placa Ø12	12
28	0264070	Tuerca autobloqueante M12	6
29	0236190	Perno M20x100 8,8	(a partir de enero, 2021) 1
30	1165377	Placa	(a partir de enero, 2021) 1
31	0384200	Perno en U Ø50/M8	(a partir de enero, 2021) 1
32	0272250	Placa Ø8	(a partir de enero, 2021) 2
33	0264050	Tuerca autobloqueante M8	(a partir de enero, 2021) 2
34	1165370	Escala para control de profundidad	(a partir de enero, 2021) 1
35	1165369	Puntero control de profundidad	(a partir de enero, 2021) 1

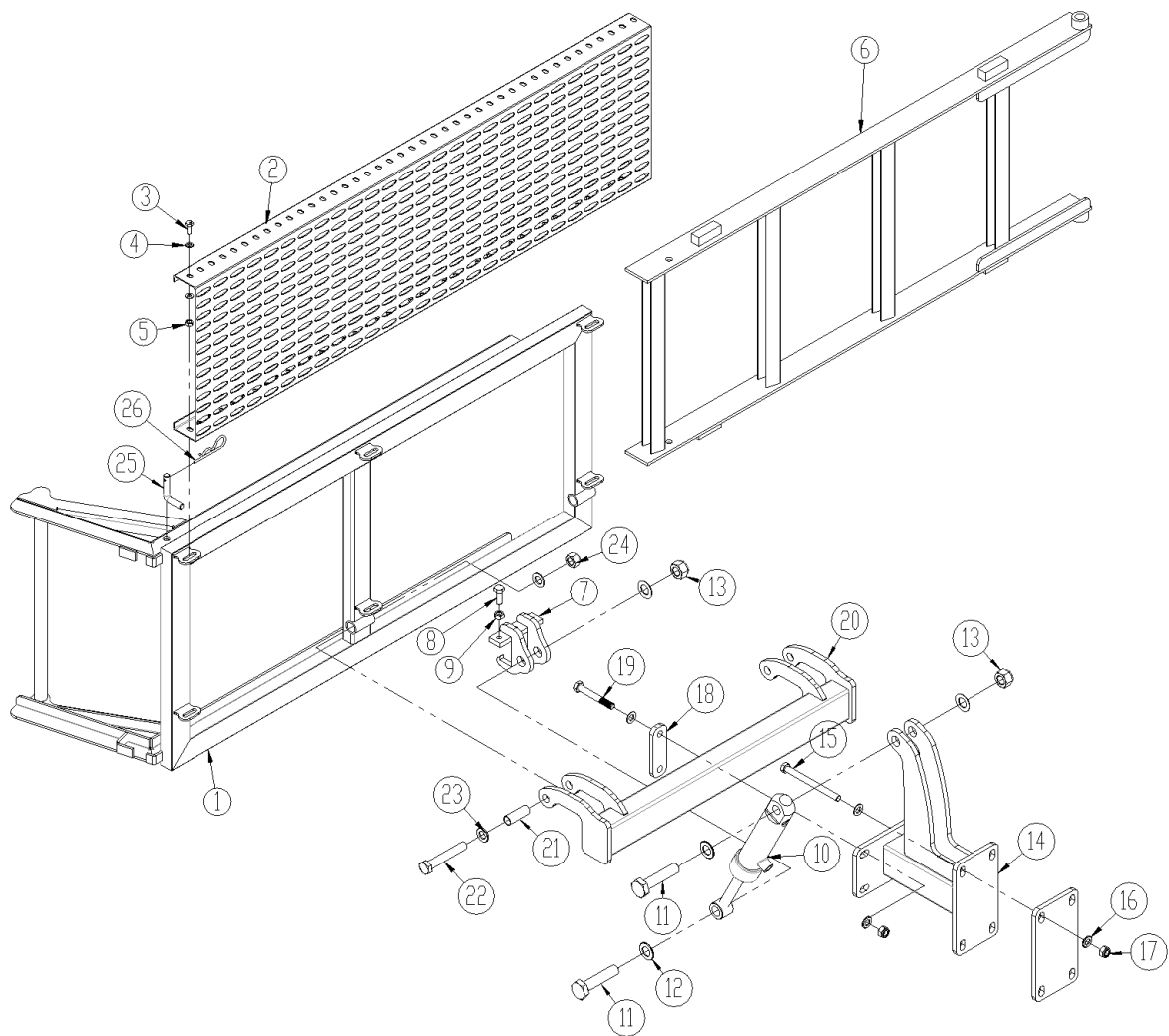
Disco abresurcos 4 m – 6 m (hidráulico)



Pos.	N.º pieza	Denominación	4,0 m	5,0 m	6,0 m
1		Ver en pos. 2 y 3, en la página 22			
2		Ver en pos. 1, en página 22			
3	1165070	Barra (izq.)	1		
	1165071	Barra (dcha.)	1		
	1165169	Barra (izq.)		1	
	1165170	Barra (dcha.)		1	
	1165239	Barra (izq.)			1
	1165240	Barra (dcha.)			1
4	690109202	Tapón para tubo plástico	4	4	4
5	1165142	Soporte para barra (hasta 31/12 2021)	4	4	4
	1165574	Soporte para barra (a partir de 1/1 2022)	4	4	4
6	0382800	Perno en U M16x100x150x100	12	12	16
7	1165148	Casquillo	2	2	2
8	0382150	Perno en U M16x70x70x70	8	8	12

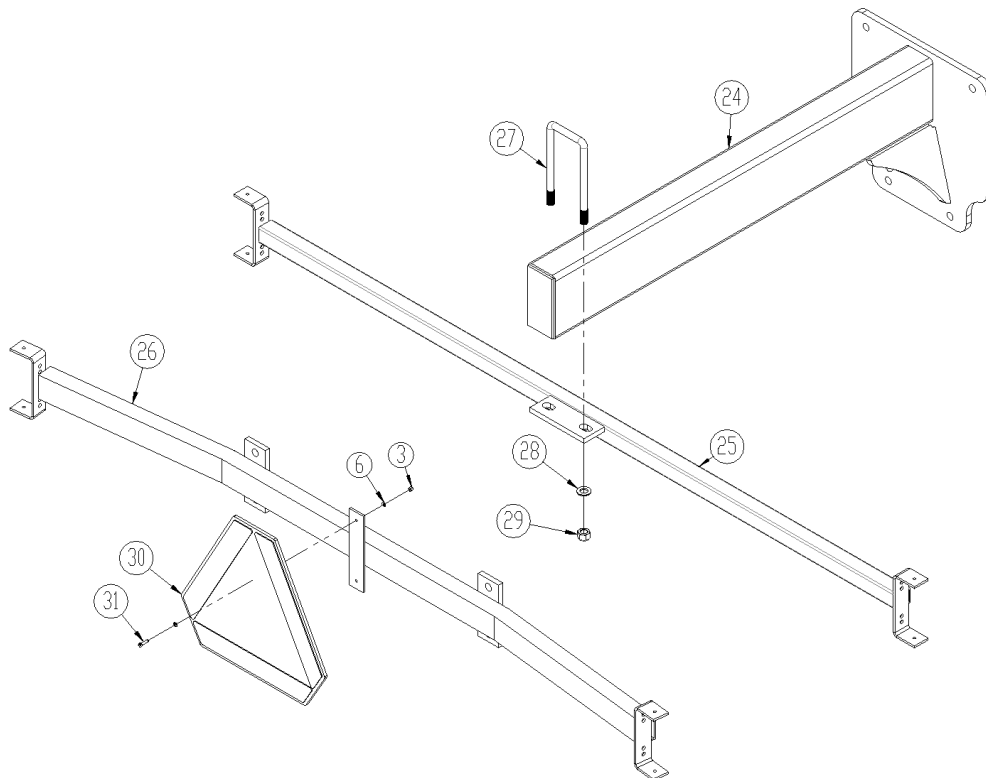
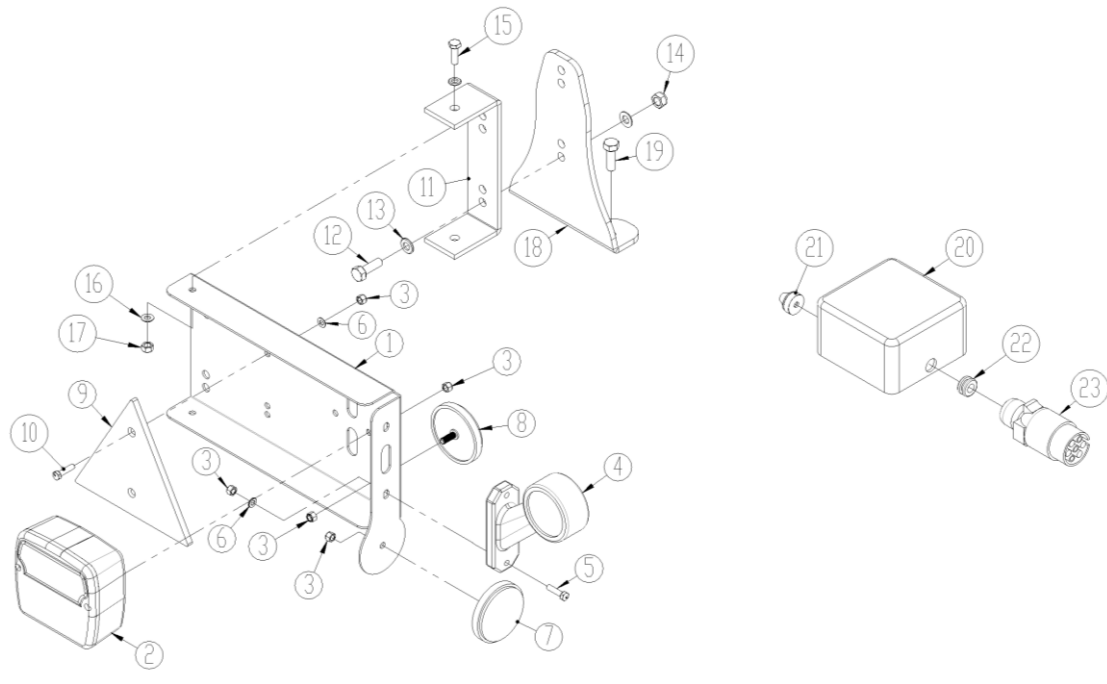
Pos.	N.º pieza	Denominación	4,0 m	5,0 m	6,0 m
9	0272290	Placa Ø16	40	40	40
10	0264090	Tuerca autobloqueante M16	40	40	40
11	1170499	Dispositivo bloqueo	8	8	8
12	0236160	Perno M20x75 8,8	12	12	12
13	0272310	Placa Ø20	24	24	24
14	0264110	Tuerca autobloqueante M20	12	12	12
15	1165044	Soporte (cilindro) (hasta 31/12 2021)	2	2	4
	1165586	Soporte (cilindro) (a partir de 1/1 2022)	2	2	4
16	7345118	Cilindro 75/65x25 ...99 (izq.)	1	1	2
	7345111	Cilindro 70/60x25 ...99 (dcha.)	1	1	2
	0469070	Conjunto de juntas 7445118			
	0468970	Conjunto de juntas 7445111			
17	1114100	Horquilla para cilindro	2	2	4
18	1165147	Soporte (ala) (hasta 31/12 2021)	2	2	4
	1165584	Soporte (ala) (a partir de 1/1 2022)	2	2	4
19		Ver en pos. 19-28, en página 32			
20	1165356	Escala para control de profundidad (a partir de enero, 2021)	1	1	1
21	1165364	Puntero para control de profundidad (a partir de enero, 2021)	1	1	1
22	0261411	Tuerca M20 (a partir de enero, 2021)	1	1	1
23	690110113	Perno en U Ø75/M8 (a partir de enero, 2021)	1	1	1
24	0264050	Tuerca autobloqueante M8 (a partir de enero, 2021)	2	2	2
25	0272250	Placa Ø8 (a partir de enero, 2021)	2	2	2

Plataforma



Pos.	N.º pieza	Denominación	N.º
1	1139924	Soporte para plataforma	1
2	0487060	Platforma	1
3	0234750	Perno M8x20 mm	6
4	0272250	Placa Ø8	12
5	0264050	Tuerca autobloqueante M8	6
6	1132870	Escalera	1
7	1139922	Soporte del cilindro	1
8	0235050	Perno M10x30 mm	3
9	0261363	Contra tuerca M10	3
10	0468200	Cilindro 40/20 x 99mm 2 x 1/4"	1
11	0236180	Perno M20x90 mm	2
12	0271580	Placa Ø20	4
13	0264110	Tuerca autobloqueante M20	5
14	1139910	Consola	1
15	0235500	Perno M12x140mm	4
16	0272270	Placa Ø12	16
17	0264070	Tuerca autobloqueante M12	8
18	1139925	Placa de sujeción	2
19	0235450	Perno M12x90mm	4
20	1139921	Consola	1
21	1139913	Casquillo	2
22	0235900	Perno M16x100 mm	2
23	0272290	Placa Ø16	4
24	0264090	Tuerca autobloqueante M16	2
25	1100490	Pasador Ø12	1
26	0377400	Pinza de retención Ø4	1

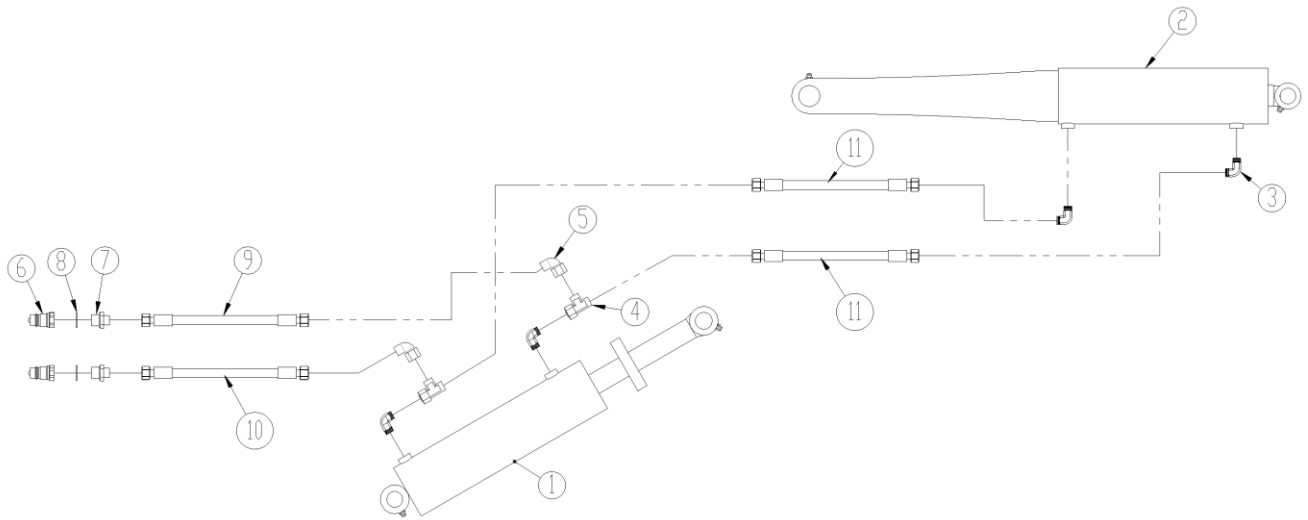
Luces LED



Pos.	N.º pieza	Denominación	N.º
1	7357505	Caja del faro, izq.	1
	7357508	Caja del faro, dcha.	1
2	7357504	Faro trasero	2
3	0264030	Tuerca autobloqueante M5	
4	7357507	Luces señalización (izq.)	1
	7357509	Luces señalización (dcha.)	1
5	0233860	Perno M5x20	
6	0272230	Placa Ø5	
7	0656240	Reflector amarillo	2
8	0656250	Reflector blanco	2
9	0521030	Reflector rojo	2
10	0233860	Perno M5x20	
11	7357516	Soporte	2
12	0234760	Perno M8x25	
13	0272250	Placa Ø8	
14	0264050	Tuerca autobloqueante M8	
15	0234330	Perno M6x20	
16	0272240	Placa Ø6	
17	0264040	Tuerca autobloqueante M6	
18	30910110	Consola	2
19	0230825	Perno Taptite M8x25	
20	0520492	Cuadro conexiones 105x105x60	1
21	7357545	Pasacables Rutaseal M20 8-12 mm	2
22	7357546	Casquillo de goma	1
23	0527140	Conector de 7 bornes DIN 72 577 – ISO 1724	1
	690160080	Cable 5x1 mm ²	
24		Ver en pos. 27, en página 22	
25	645000360	Barra de luces (hidr.)	
26	630835015	Barra de luces (arrastrado)	
27	690110107	Perno en U M16x80x80x80 mm	1
28	0272290	Placa 16 mm	2
29	0264090	Tuerca autobloqueante M16	2
30	0521010	Triángulo de señalización	1
31	0233860	Perno M5x20	

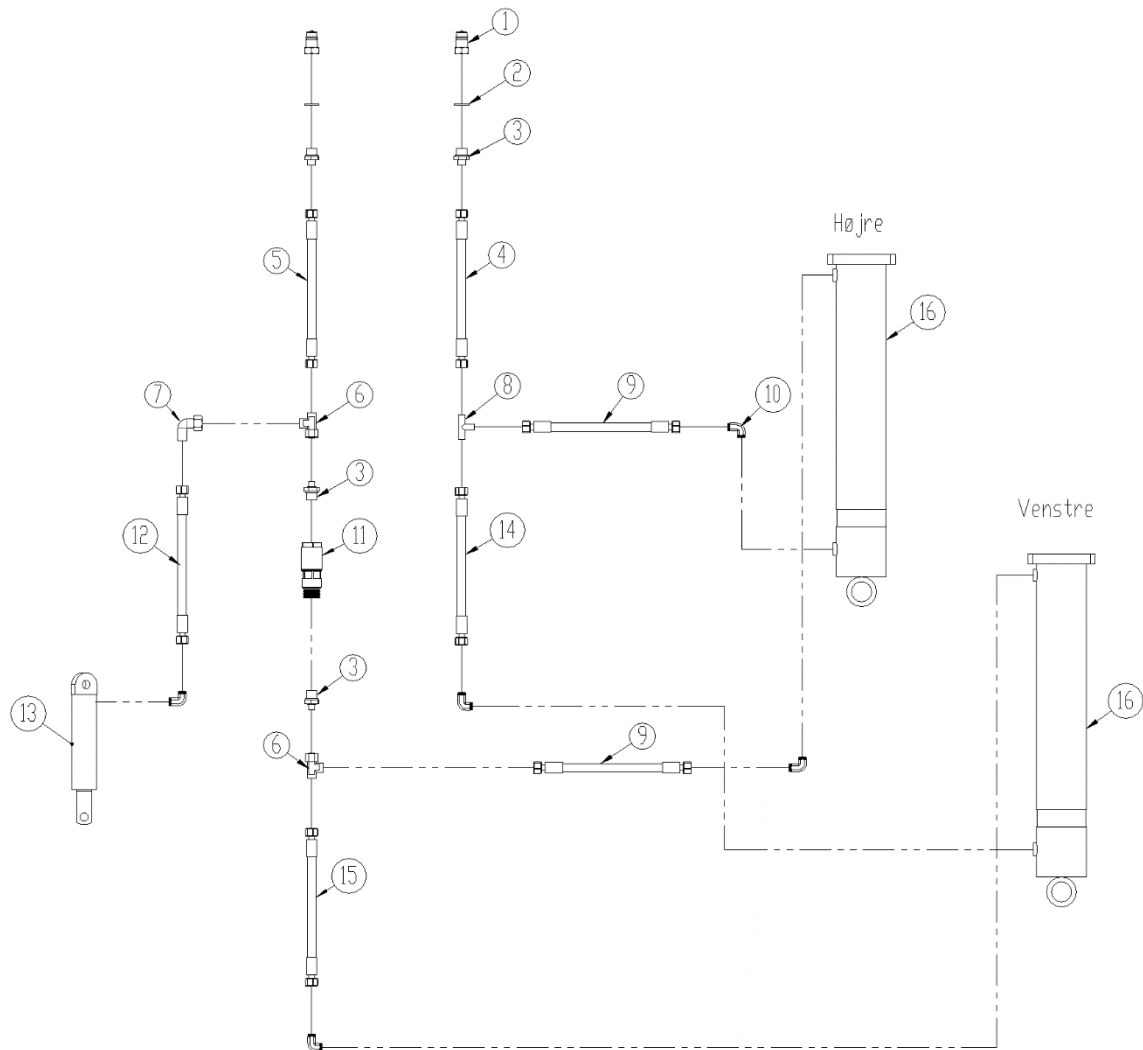
Sistema hidráulico

Barra de enganche y bastidor de ruedas



Pos.	N.º pieza	Denominación	4,0 m	5,0 m	6,0 m
1		Ver pos. 23, en página 18			
2		Ver pos. 10, en página 25			
3	0446200	Empalme, ángulo 90° 3/8"	4	4	4
4	0446502	Empalme T Ø12 mm	1	1	1
5	0446679	Empalme, ángulo 90° Ø12 mm	2	2	2
6	0444020	Acoplamiento rápido, macho E402 1/2"	2	2	2
7	690203103	Empalme recto 1/2" Ø12	2	2	2
8	0449070	Cierre por pegado 1/2"	2	2	2
9	0454909	Manguito hidráulico 3250 mm 3/8" recto/recto	1	1	1
10	0454835	Manguito hidráulico 2950 mm 3/8" recto/recto	1	1	1
11	xxx	Manguito hidráulico xxx mm 3/8" recto/recto	2	2	2

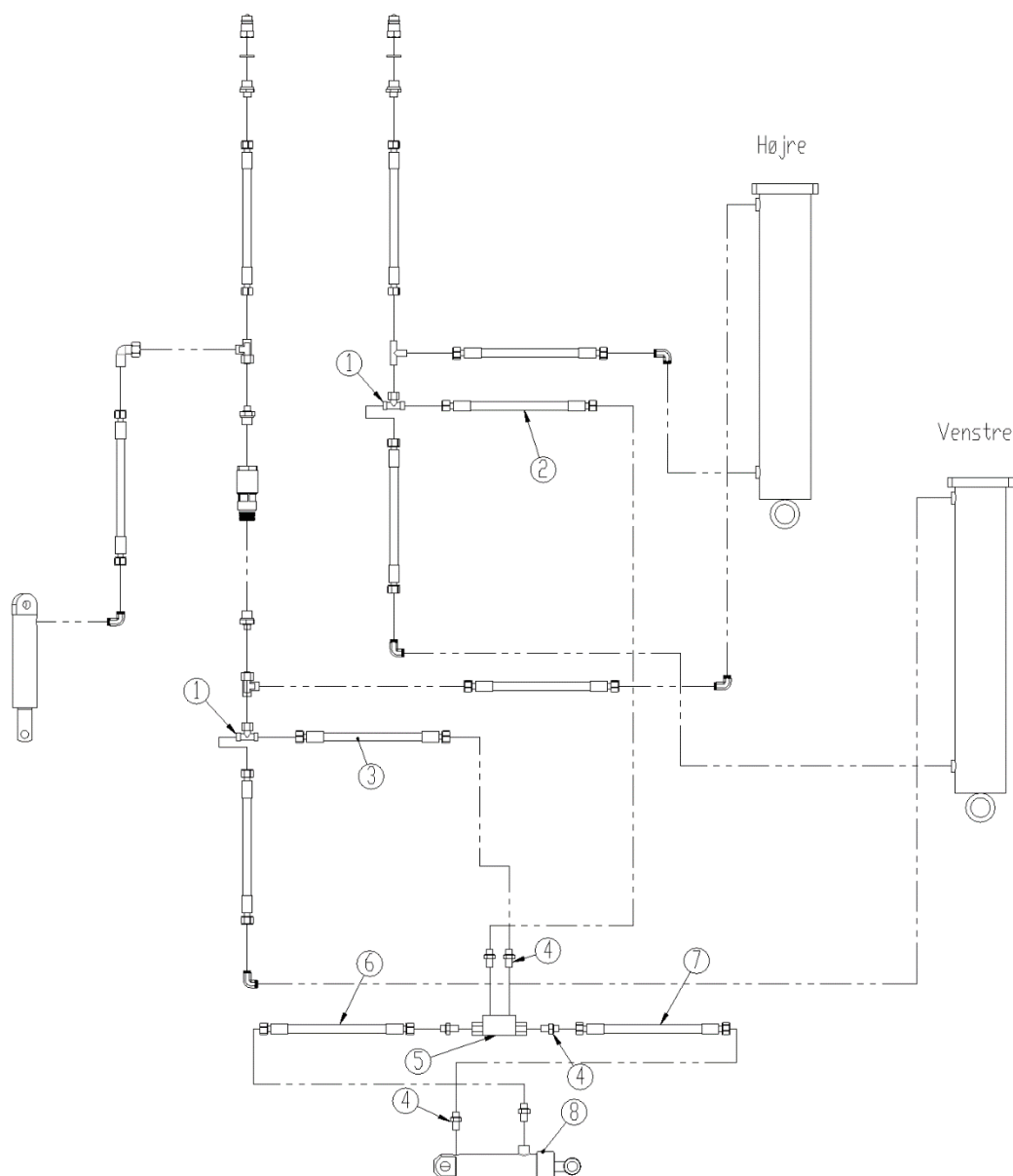
Se recomienda medir el manguito hidráulico antes de realizar el pedido

Ala


Pos.	N.º pieza	Denominación	4,0 m	5,0 m	6,0 m
1	0444020	Acoplamiento rápido, macho E402 ½"	2	2	2
2	0449070	Cierre por pegado ½"	2	2	2
3	0446752	Empalme, recto 10-½" BSP	2	2	2
4	0454660	Manguito hidráulico 2450 mm ¼" recto/recto	1	1	1
5	0454645	Manguito hidráulico 2300 mm ¼" recto/recto	1	1	1
6	690203014	Empalme T10	2	2	2
7	0446678	Empalme, ángulo 90° 10 mm	1	1	1
8	690203015	Empalme T10	1	1	1
9	690201052	Manguito hidráulico 935 mm ¼" recto/recto	1	1	1
10	690203006	Empalme, ángulo 90° 10-3/8" BSP	5	5	5
11	0442450	Válvula secuencial ½" m33X2 (145 bar)	1	1	1
12	0454645	Manguito hidráulico 2300 mm ¼" recto/recto	1	1	1
13		Ver pos. 36, en página 22			
14	0454441	Manguito hidráulico 1460 mm ¼" recto/recto	1	1	1
15	690201009	Manguito hidráulico 355 mm ¼" recto/recto	1	1	1
16		Ver pos. 13, en página 22			

Se recomienda medir el manguito hidráulico antes de realizar el pedido

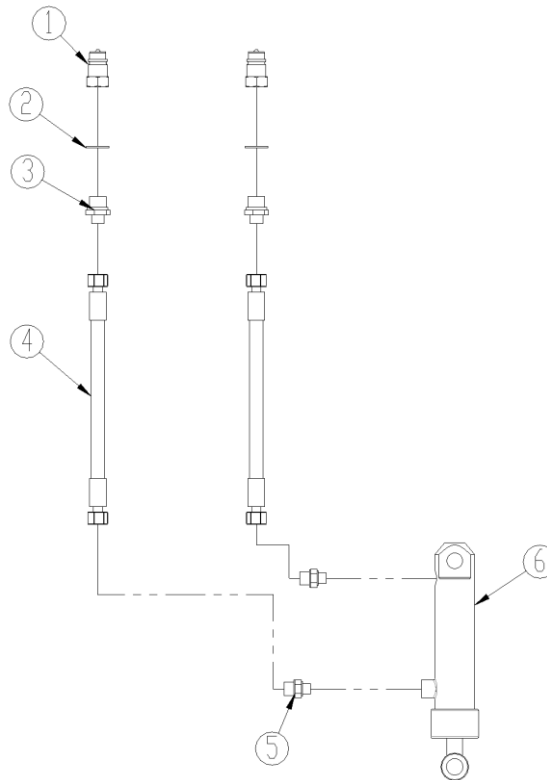
Plataforma



Pos.	N.º pieza	Denominación	4,0m	5,0m	6,0m
1	690203014	Empalme T10	2	2	2
2	0454215	Manguito hidráulico 820 mm ¼" recto/recto	1	1	1
3	690201052	Manguito hidráulico 935 mm ¼" recto/recto	1	1	1
4	0446750	Empalme, recto 10-1/4"	6	6	6
5	0442500	Válvula antirretorno pilotada, doble 1/4"	1	1	1
6	690201060	Manguito hidráulico 3000mm ¼" recto/recto	1	1	1
7	690201060	Manguito hidráulico 3000mm ¼" recto/recto	1	1	1
8	0468200	Ver pos. 10, en página 38			

Se recomienda medir el manguito hidráulico antes de realizar el pedido

Disco abresurcos (rígido)

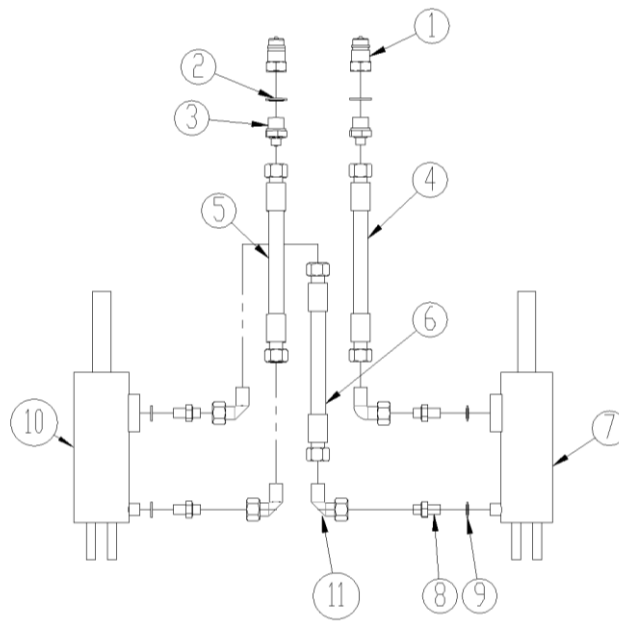


Pos.	N.º pieza	Denominación	3,0 m	3,5 m	4,0 m
1	0444020	Acoplamiento rápido, macho E402 ½"	2	2	2
2	0449070	Cierre por pegado ½"	2	2	2
3	0446752	Empalme, recto 10-½" BSP	2	2	2
4	690201060	Manguito hidráulico 3000 mm ¼" recto/recto	2	2	2
5	0446750	Empalme, recto 10-1/4"	2	2	2
6		Ver pos. 15, en página 32			

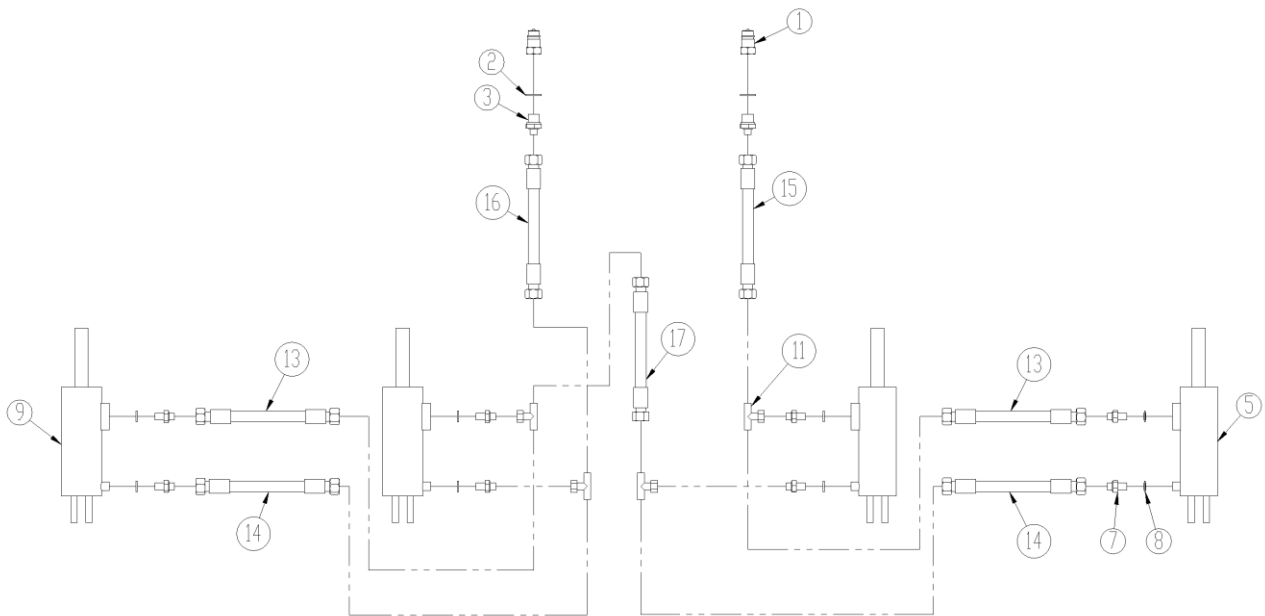
Se recomienda medir el manguito hidráulico antes de realizar el pedido

Disco abresurcos (hidr.)

4,0 - 5,0 m



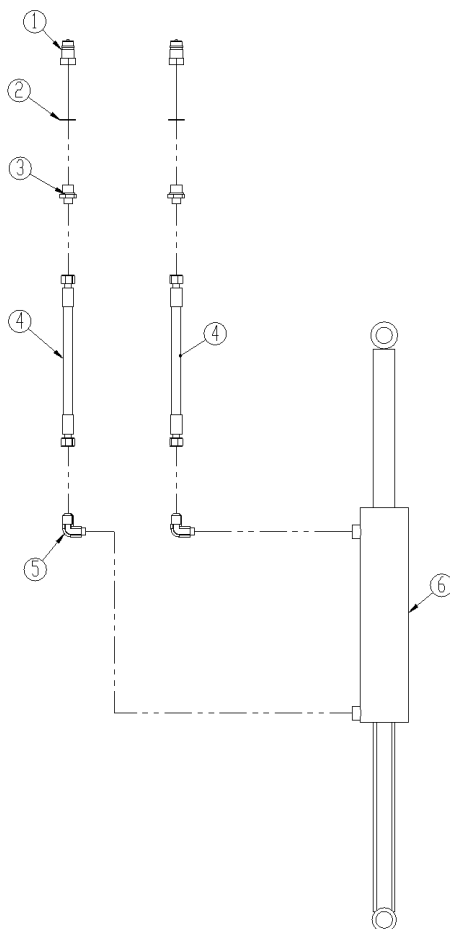
6,0 m



Pos.	N.º pieza	Denominación	4,0 m	5,0 m	6,0 m
1	0444020	Acoplamiento rápido, macho E402 ½"	2	2	2
2	0449070	Cierre por pegado ½"	2	2	2
3	0446752	Empalme, recto 10-½" BSP	2	2	2
4	0454967	Manguito hidráulico 4200 mm ¼" recto/recto	1	1	
5	690201038	Manguito hidráulico 4000 mm ¼" recto/recto	1	1	
6	690201038	Manguito hidráulico 4000 mm ¼" recto/recto	1	1	
7		Ver pos. 16, en página 36			
8	0444501	Empalme recto 1/4"	4	4	8
9	0449050	Cierre por pegado 1/4"	4	4	8
10		Ver pos. 16, en página 36			
11	0446650	Empalme, ángulo 90° 1/4"	4	4	
12	0446610	Empalme T 1/4"			4
13	0454558	Manguito hidráulico 1850 mm ¼" recto/recto			2
14	0454577	Manguito hidráulico 1950 ¼" recto/recto			2
15	690201022	Manguito hidráulico 3140 mm ¼" recto/recto			1
16	690201060	Manguito hidráulico 3000 mm ¼" recto/recto			1
17	690201060	Manguito hidráulico 3000 mm ¼" recto/recto			1

Se recomienda medir el manguito hidráulico antes de realizar el pedido

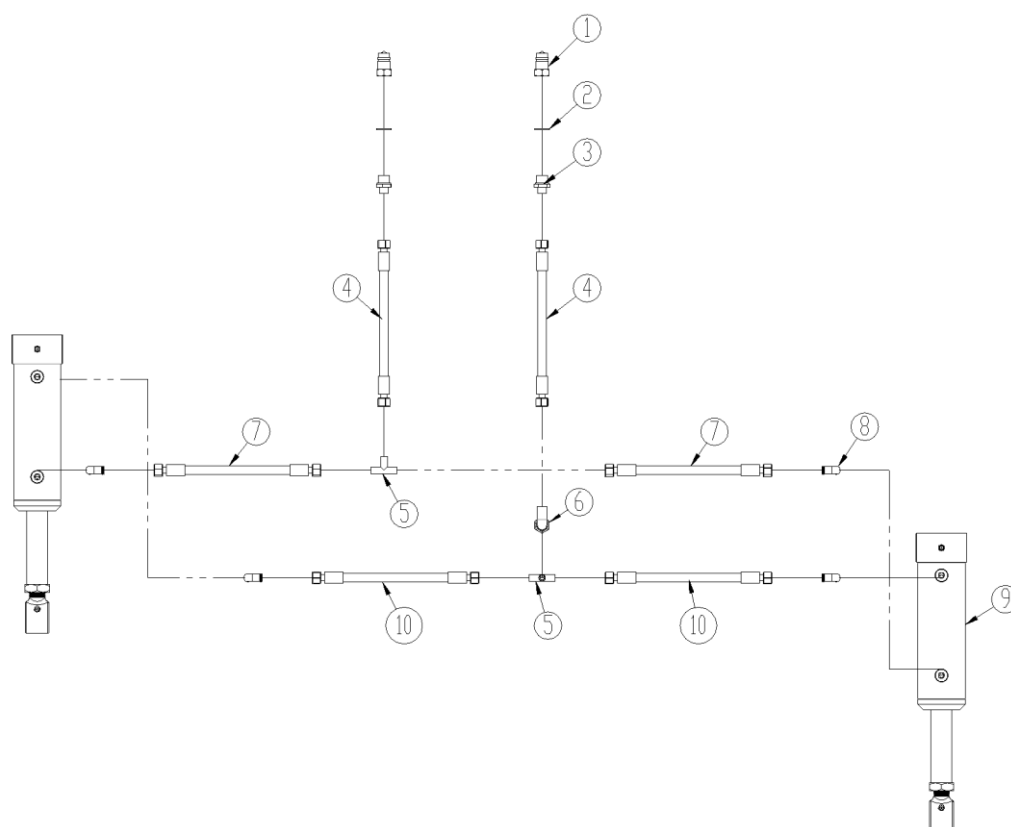
Control de profundidad de rodillo (rígido)



Pos.	N.º pieza	Denominación	3,0 m	3,5 m	4,0 m
1	0444020	Acoplamiento rápido, macho E402 ½"	2	2	2
2	0449070	Cierre por pegado ½"	2	2	2
3	0446752	Empalme, recto 10-½" BSP	2	2	2
4	690201060	Manguito hidráulico 3000 mm ¼" recto/recto	2	2	2
5	690203006	Empalme, ángulo 90° 10-3/8" BSP	2	2	2
6		Ver pos. 5, en página 20			

Se recomienda medir el manguito hidráulico antes de realizar el pedido

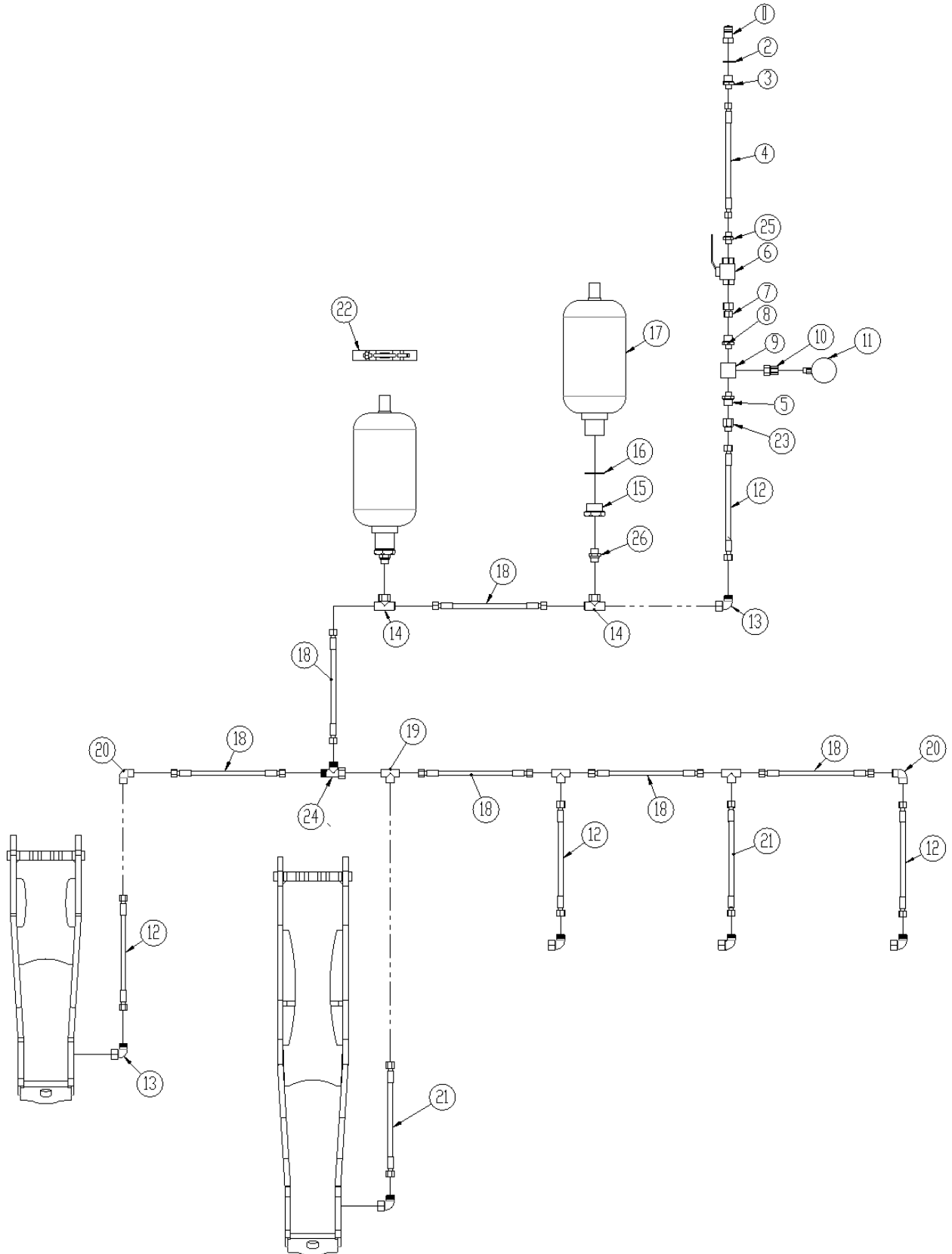
Control de profundidad de rodillo (hidr.)



Pos.	N.º pieza	Denominación	4,0 m	5,0 m	6,0 m
1	0444020	Acoplamiento rápido, macho E402 1/2"	2	2	2
2	0449070	Cierre por pegado 1/2"	2	2	2
3	0446752	Empalme, recto 10-1/2" BSP	2	2	2
4	690201022	Manguito hidráulico 3140 mm 1/4" recto/recto	2	2	2
5	690203015	Empalme T10	2	2	2
6	0446678	Empalme, ángulo 90° 10 mm	1	1	1
7	0454577	Manguito hidráulico 1950 mm 1/4" recto/recto	2	2	2
8	690203006	Empalme, ángulo 90° 10-3/8" BSP	4	4	4
9		Ver pos. 21, en página 22			
10	0454583	Manguito hidráulico 2050 mm 1/4" recto/recto	2	2	2

Se recomienda medir el manguito hidráulico antes de realizar el pedido

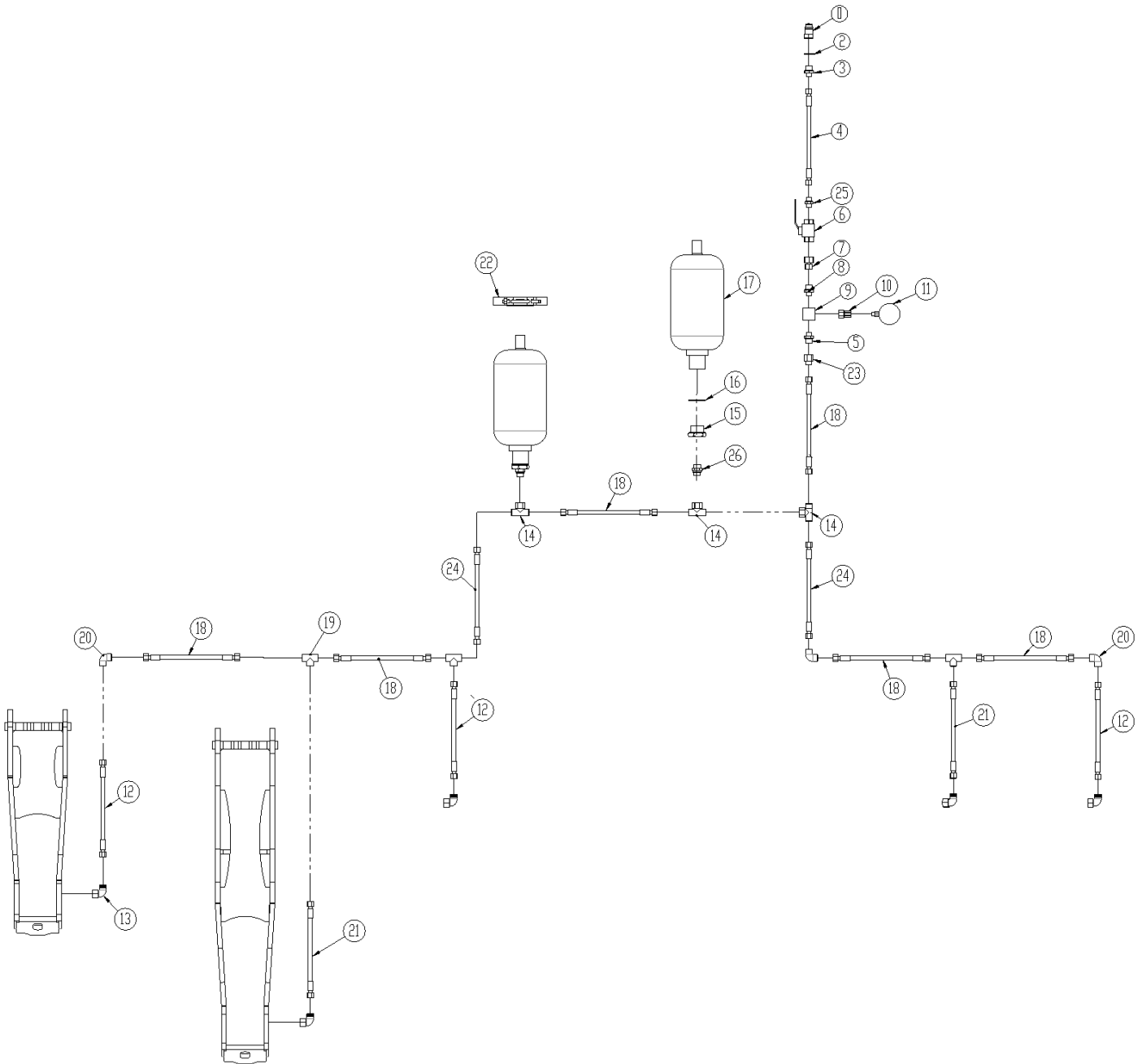
Componentes hidráulicos del sistema automático (rígido)



Pos.	N.º pieza	Denominación	3,0 m	3,5 m	4,0 m
1	0444020	Acoplamiento rápido, macho E402 ½"	1	1	1
2	0449070	Cierre por pegado ½"	1	1	1
3	0446752	Empalme recto 10 mm x ½ "	1	1	1
4	690201016	Manguito hidráulico 1850mm 1/4" recto/recto	1	1	1
5	0446756	Empalme recto Ø15x3/8"	2	2	2
6	0442350	Válvula esférica ¾"	1	1	1
7	690203130	Empalme recto 12 mm x 3/8"	1	1	1
8	0446754	Empalme recto 12 mm x 3/8"	1	1	1
9	660501410	Bifurcador de caudal	1	1	1
10	690206825	Empalme manómetro Ø12 / 1/4"	1	1	1
11	0442051	Manómetro 400 bar	1	1	1
12	690201423	Manguito hidráulico 500 mm ½" recto/recto (Corto soporte diente en el medio de la máquina)			
	690201449	Manguito hidráulico 850 mm ½" recto/recto (Corto soporte diente al final de la máquina)			
13	0446680	Empalme, ángulo 90° 15 mm			
14	690204505	Empalme T 15 mm	2	2	2
15	690204501	Empalme recto 1/2" x 1 1/4"	2	2	2
16	0449110	Cierre por pegado Ø1 1/4"	2	2	2
17	690206513	Acumulador 4,5 L 110 bar	2	2	2
18	690201414	Manguito hidráulico 400 mm ½" recto/recto			
19	690204507	Empalme T Ø15			
20	0446240	Empalme, ángulo 90° Ø15			
21	690201449	Manguito hidráulico 850 mm ½" recto/recto (Largo soporte diente en el medio de la máquina)			
	690201453	Manguito hidráulico 1060 mm ½" recto/recto (Largo soporte diente al final de la máquina)			
22	690206516	Abrazadera para acumulador	2	2	2
23	0447510	Empalme 15 mm	1	1	1
24	0446500	Empalme T 15mm	1	1	1
25	0446751	Empalme ø10 x 3/8"	1	1	1
26	0446757	Empalme recto ø15mm x ½ "	2	2	2

Se recomienda medir el manguito hidráulico antes de realizar el pedido

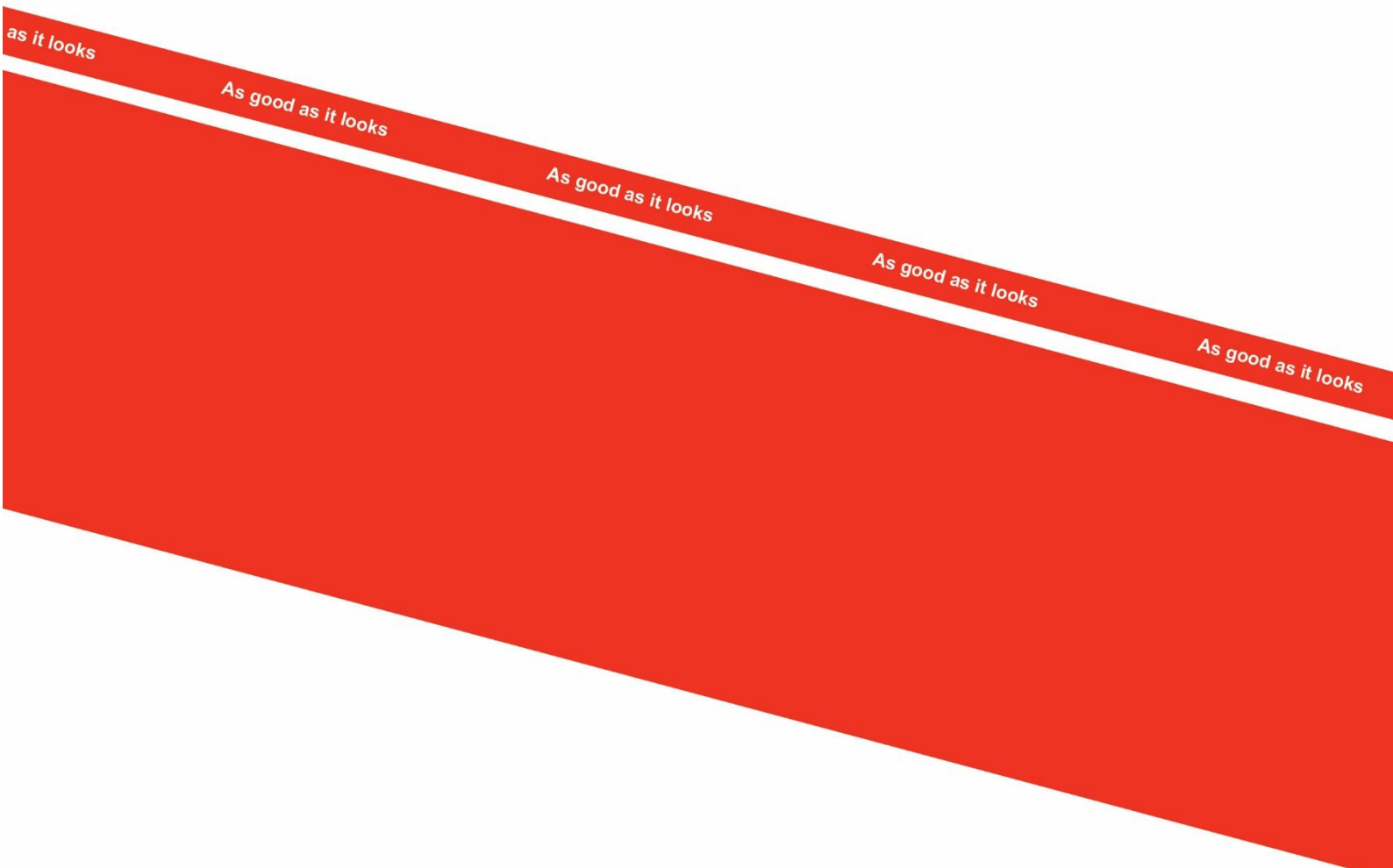
Componentes hidráulicos del sistema automático (hidráulico)



Pos.	Varenr.	Betegnelse	4,0m	5,0m	6,0m
1	0444020	Acoplamiento rápido, macho E402 ½"	1	1	1
2	0449070	Cierre por pegado ½"	1	1	1
3	0446752	Empalme recto 10 mm x ½ "	1	1	1
4	0454645	Manguito hidráulico 2300 mm 1/4" st/st	1	1	1
5	0446756	Empalme recto Ø15x3/8"	2	2	2
6	0442350	Válvula esférica ¾"	1	1	1
7	690203130	Empalme recto 12 mm x 3/8"	1	1	1
8	0446754	Empalme recto 12 mm x 3/8"	1	1	1
9	660501410	Bifurcador de caudal	1	1	1
10	690206825	Empalme manómetro Ø12 / 1/4"	1	1	1
11	0442051	Manómetro 400 bar	1	1	1
12	690201423	Manguito hidráulico 500mm ½" st/st (Corto soporte diente en el medio de la máquina)			
	690201449	Manguito hidráulico 850mm ½" st/st (Corto soporte diente al final de la máquina)			
13	0446680	Empalme, ángulo 90° 15 mm			
14	690204505	Empalme T 15 mm	3	3	3
15	690204501	Empalme recto 1/2" x 1 1/4"	2	2	2
16	0449110	Cierre por pegado Ø1 1/4"	2	2	2
17	690206513	Acumulador 4,5 L 110 bar	2	2	2
18	690201414	Manguito hidráulico 400mm ½" st/st			
19	690204507	Empalme T Ø15			
20	0446240	Empalme, ángulo 90° Ø15			
21	690201449	Manguito hidráulico 850mm ½" st/st (Largo soporte diente en el medio de la máquina)			
	690201453	Manguito hidráulico 1060mm ½" st/st (Largo soporte diente al final de la máquina)			
22	690206516	Abrazadera para acumulador	2	2	2
23	0447510	Empalme 15 mm	1	1	1
24	690201449	Manguito hidráulico 850mm ½" st/st	2	2	2
25	0446751	Empalme ø10 x 3/8"	1	1	1
26	0446757	Empalme recto ø15mm x ½ "	2	2	2

Se recomienda medir el manguito hidráulico antes de realizar el pedido

Notas



2011
Denmark