

DK

# HE-VA

Maskiner til vækst

Maskiner til vækst

Maskiner til vækst

Maskiner til vækst

Maskiner til vækst

Maskiner til vækst



Vigtigt: Før maskinen tages i brug er det vigtigt at gennemlæse denne brugervejledning.

**Euro-Tiller**

Arbejdsbredde: 6 - 7 - 8 - 9 - 10m

 **HE-VA**

N. A. Christensensvej 34  
DK-7900 Nykøbing Mors  
Tel: 97724288  
Fax: 97722112  
[www.he-va.com](http://www.he-va.com)



## Indholdsfortegnelse

<b>EU-OVERENSSTEMMELSESESKLÆRING</b> .....	<b>5</b>
<b>Kontrol ved modtagelse</b> .....	<b>6</b>
<b>Maskinbeskrivelse</b> .....	<b>6</b>
Anvendelsesområder.....	6
Tekniske specifikationer.....	6
<b>Reklamationer/bortskaffelse</b> .....	<b>7</b>
<b>Sikkerhed omkring Euro-Tiller</b> .....	<b>7</b>
<b>Sikkerhed og anvisninger omkring hydraulikanlæg</b> .....	<b>8</b>
<b>Mærkatere på maskinen</b> .....	<b>9</b>
<b>Opstart af maskine</b> .....	<b>10</b>
Generelt.....	10
Til- og frakobling.....	10
<b>Vedligeholdelse</b> .....	<b>10</b>
Smøring.....	10
<b>Monteringsvejledning</b> .....	<b>12</b>
Montering af trækstang.....	12
Montering af vinge efter transport.....	12
Montering af forharve.....	12
Montering af vingeforlænger.....	12
Montering af langfinger efterharve.....	12
<b>Instruktioner og indstillinger af harven</b> .....	<b>13</b>
Tilkobling af harven.....	13
Indstilling af harvens topstang.....	13
Indstilling af bærehjul.....	13
Justering af planerplanken.....	14
Dybdeindstilling af harven.....	14
Låseanordning.....	15
<b>Reservedelsliste</b> .....	<b>16</b>
Trækstang.....	16
Midterramme.....	18
Vinge.....	22
Vingeforlænger.....	25
Spring-Board.....	26
Forharve.....	28
Langfinger-efterharve.....	30
Valse.....	34
Spørøsner (til maskinnr. 32776).....	36
Spørøsner (fra maskinnr 32777).....	36

Støttehjul (front) .....	38
Reservehjul .....	40
Tromletræk .....	41
Styring for hjulcylinder.....	42
LED-lys.....	44
<b>Hydraulik.....</b>	<b>46</b>
Vinger .....	46
Hjul (maskine med 3m midterramme).....	48
Hjul (maskine med 4m midterramme).....	50
Spring-Board.....	52
Bagudvendt lynkobling - tromletræk.....	54
Diagram El-dybdestop .....	55
<b>Notat.....</b>	<b>56</b>



## **EU-OVERENSSTEMMELSESERKLÆRING**

i henhold til Rådets maskindirektiv 2006/42/EF  
gældende fra og med den 29. December 2009

HE-VA ApS  
N. A. Christensensvej 34,  
DK-7900 Nykøbing Mors

erklærer herved, at nedenstående maskine er fremstillet i overensstemmelse  
med Rådets direktiv 2006/42/EF.

Endvidere er der anvendt følgende harmoniserede EU-standard:  
ISO 12100 Maskinsikkerhed, generelle designprincipper, risikovurdering og risikonedsættelse.

Erklæringen omfatter følgende produkt:

**Euro-Tiller**  
6,0 / 7,0 / 8,0 / 9,0 / 10,0m

Nykøbing den 29. december 2009



Villy Christiansen

Undertegnede er også ansvarlig for udarbejdelse af det tekniske dossier for ovennævnte maskine

## Kontrol ved modtagelse

Både ved modtagelse hos forhandleren og kunden kontrolleres Euro-Tiller for eventuelle beskadigelser.

## Maskinbeskrivelse

### Anvendelsesområder

HE-VA Euro-Tiller er en bugseret såbedsharve som leveres i 6,0m, 7,0 m, 8,0 m 9,0 m og 10,0 m arbejdsbredde. Euro-Tiller er som standardharve opbygget i en kraftig rammekonstruktion med 7 bulle og 4 boogie 300/65x12 - dybde/transporthjul som sikrer præcis harvedybde under alle jordforhold. Harvedybden indstilles let centralt på harven, og dybdehjulenes master-slave hydraulik sikrer, at hjulene arbejder ens. Via afbryder i kabinen har traktorfører mulighed for at overstyre det elektriske dybdestop under arbejdet, hvorved harvedybden kan styres manuelt fra kabinen. Euro-Tiller har et bredt ekstraudstudsprogram, hvorved harven kan opbygges individuelt alt efter de aktuelle jordforhold og harveopgaver. Forrest kan Euro-Tiller udstyres med en svær forharve foran Spring-Board planerplanken, hvilket sikrer, at planerplanken effektivt kan jævne den allerede løsenede jord. Bagest kan der monteres Spring-Board efterharve efterfulgt af en langfingerefterharve. Det er også muligt at montere langfingerefterharve alene. Som en nyhed tilbyder HE-VA Ø400 mm fladjernsvalse bagest, hvorved marken efterlades med en let sammenpakket overflade og en perfekt overfladefinish for eksempelvis efterfølgende såning af roer.

### Tekniske specifikatione

Arbejdsbredde	6,0m	7,0m	8,0m	9,0m	9,0m	10,0m
Bredde på midtersektion	3,0m	3,0m	3,0m	3,0m	4,0m	4,0m
Transportbredde	3,0m	3,0m	3,0m	3,0m	4,0m	4,0m
Transporthøjde	2,8m	3,3m	3,8m	4,3m	3,8m	4,3m
Kraftbehov	120+	150+	175+	200+	200+	225+
Antal dobbelt-olieudtag	4 stk	4 stk	4 stk	4 stk	4 stk	4 stk
Antal tænder	69 stk	82 stk	94 stk	106 stk	106 stk	118 stk

### Vægt

Fladjernsvalse Ø400 mm	240kg	280kg	320kg	360kg	400kg	440kg
------------------------	-------	-------	-------	-------	-------	-------

## Reklamationer/bortskaffelse

2 års garanti: Der ydes 2 års garanti for materiale- og konstruktionsfejl forudsat, at HE-VA's brugervejledning er fulgt, og at der udelukkende er anvendt originale HE-VA reserve- og sliddele. Al reklamationsarbejde udføres kun efter forudgående aftale med HE-VA. Reklamationer udføres på forhandlers værksted inden for normal arbejdstid. Maskiner, der indleveres til reklamationsarbejde, skal indleveres i rengjort stand.

Det andet år af garantiperioden omfatter kun leverance af komponenter og ikke udskiftning af disse. Der ydes ikke erstatning for drifts-, avance og andre indirekte tab.

Ved frontmonterede redskaber fralægger HE-VA sig ansvaret for skade på traktor af enhver art.

Bortskaffelse: Når maskinen efter mange års brug er at betragte som udtjent skal den afhændes til en registreret og godkendt produkthandler. Denne vil foretage den lovpligtige aftømning og bortskaffelse af hydraulikolie, samt sortering af materialer med henblik på videre forarbejdning til genanvendelse.

## Sikkerhed omkring Euro-Tiller

Maskinen må ikke igangsættes, hvis der befinder sig udsatte personer\* indenfor farligt område.\*\*

Når der befinder sig udsatte personer indenfor farligt område (f. eks ved indstilling, vedligeholdelse eller til/og frakobling) skal følgende punkter være opfyldt:

1. Maskinen skal være sænket ned til fast underlag.
2. Hydraulikken skal være aflastet.
3. Traktoren skal være stoppet og nøglen fjernet fra tændingen.
4. Føreren skal sikre sig, at der under brugen ikke er udsatte personer indenfor farligt område.

\* Udsat person: Enhver person, der helt eller delvis befinder sig i farligt område.

\*\* Farligt område: På og under maskinen indenfor en afstand af 4 m fra maskine.

De fleste uheld, der sker i forbindelse med maskinens arbejde, transport og vedligeholdelse, skyldes tilsidesættelse af de mest elementære sikkerhedsbestemmelser.

Derfor er det af største betydning, at enhver, der arbejder med maskinen, nøje overholder de sikkerhedsanvisninger og andre anvisninger, der er gældende for selve maskinen.

Maskinen må kun betjenes, vedligeholdes og repareres af personer, der er fortrolige med dette arbejde, og tillige er bekendte med de faremomenter, der kan opstå.

**PAS PÅ! Roterende dele og løsthængende tøj er en farlig kombination.**

**VIGTIG! I forbindelse med nedstyrtningsfare er det direkte livsfarligt med personophold på maskinens stativ/ramme, når maskinen er i drift efterspændt en traktor.**

## **Sikkerhed og anvisninger omkring hydraulikanlæg**

1. Det maksimale tilladte arbejdstryk er 225 bar.
2. Det tilrådes, at mærke koblingsparterne ved hydrauliske forbindelser mellem traktor og redskab, så fejlbetjening udelukkes!
3. Ved søgning efter lækager skal der pga. fare anvendes egnede hjælpemidler.  
(Beskyttelsesbriller, arbejdshandsker m.m.)  
Hydraulikolie under højt tryk kan trænge gennem huden og forårsage alvorlige skader.  
Ved skader søges omgående læge. ⚠ **Infektionsfare!**
4. Før arbejdet med hydraulikanlægget sænkes maskinen til fast underlag. Trykket fjernes fra anlægget, motoren standses, tændingsnøglen fjernes.
5. Hydraulikslangerne kontrolleres regelmæssigt, dog mindst hver 6. måned med hensyn til revner, slid m.m. Defekte slanger udskiftes omgående.

Levetiden for hydraulikslanger er max. 5 år.

Nye hydraulikslanger skal svare til fabrikantens krav.

### **Anvisning om transport på offentlige veje**

Før transport på offentlige veje kontrolleres, at maskinens sammenkobling med traktoren er i overensstemmelse med de gældende færdselslove

(tilladt totalvægt, tilladt akselbelastning, transportbredde, lygter, advarselsskilte).



## Mærkater på maskinen



Nummerskilt med maskinnummer og produktionsår.



Læs nøje instruktionsbogen igennem, før maskinen tages i brug og overhold sikkerhedsanvisningerne.



Sørg for at der ikke er mennesker i maskinens farlige område, under ud- og sammenfoldning

### **IMPORTANT!**

All bolts must be tightened after the first few hours of operation, otherwise our guarantee will not apply.

### **IMPORTANT!**

Resserrer tous les boulons et écrous après la première mise en marche. Le cas échéant nos obligations de garantie seront à considérer comme nulles.

### **WICHTIG!**

Alle Muttern nach kurzem Gebrauch nachziehen. Bei Nichtbeachtung entfallen Gewährleistungsansprüche.

### **VIGTIGT!**

Efterspænd alle møtrikker efter kort tids brug. Hvis dette ikke overholdes, bortfalder vore garantiforpligtelser.

Efterspænd alle møtrikker efter kort tids brug. Hvis dette ikke overholdes, bortfalder vores garantiforpligtelser

## Opstart af maskine

### Generelt


Euro-Tilleren kræver 2 dobbeltvirkende udtag.

### Til- og frakobling

Fra transport til arbejdsstilling:

1. Maskinen hæves til max. transporthøjde.
2. Vingerne kan foldes ud.
3. Arbejdsdybden justeres.

Fra arbejdsstilling til transportstilling:

4. Maskinen hæves til max transporthøjde.
5. Vingerne kan foldes op.  **Vær sikker på, at låsepalerne låser vingerne.**

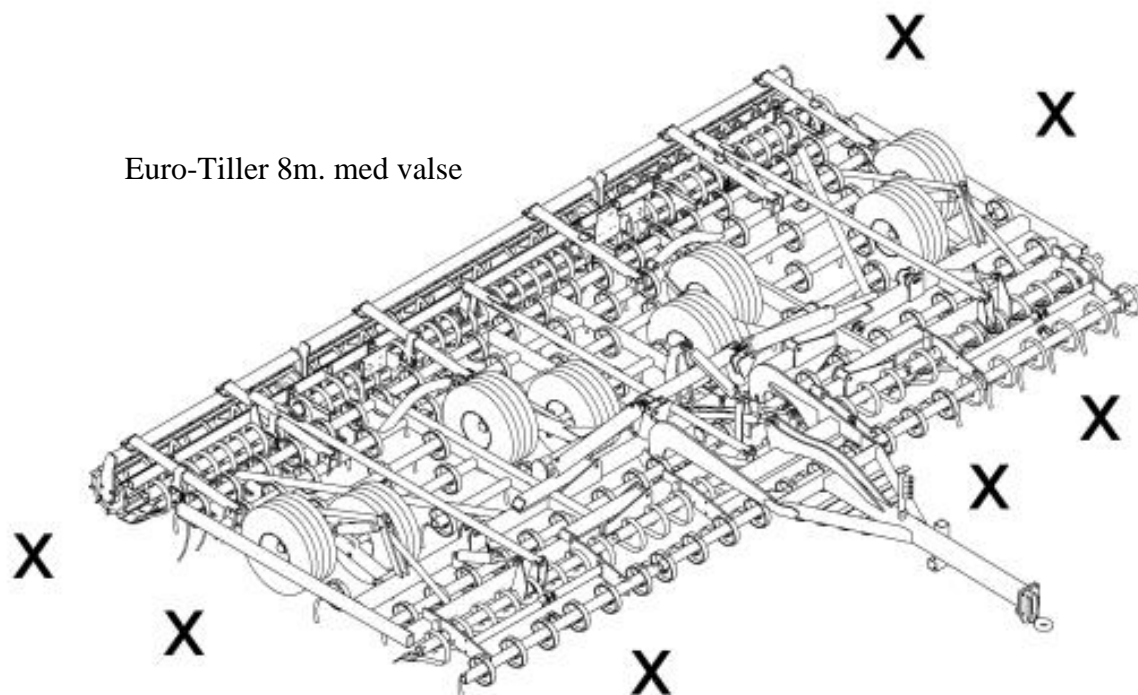
## Vedligeholdelse

- Efter de første 10 timers drift efterspændes maskinen. Slinger, fittings og cylindre efterses for eventuelle utætheder og efterspændes.
- Kontroller jævnligt, at alle bolte er spændte.
- Før vinteropbevaring vaskes maskinen og smøres. Ved vask med højtryksrensere undgå da at sprøjte direkte på kuglelejerne. Efter vask kan maskinen evt. indsprøjtes i olie.
- Ved permanent parkering udendørs om vinteren skal harven parkeres udfoldet.

### Smøring

Ved smøring, vedligeholdelse og reparation skal Euro-Tiller sænkes, traktoren bremses og motoren standses.

Der er 20 smøresteder på alle Euro-Tiller bredder. De typiske smøresteder er omkring spindeller, hjullejer, vingearme og ved eventuelle valser er der 6 smøresteder. Smørestederne skal smøres efter 30 timers drift og efter rengøring for at presse evt. vand og snavs ud.



**X** = Smørested

**Bemærk!** De dobbelttætnede kuglelejer i valsen bør dog kun smøres hvert 20. time og med 1-2 slag for ikke at presse tætningsringene ud.

**Vigtigt!** Hydrauliksystemet er påfyldt olietype Hydro Texaco HD32

## Monteringsvejledning

### Montering af trækstang

Monter trækstangen i midtersektion med bolte og bøsninger. Monter dernæst topstangen i opstanderen på trækstangen til midtersektionen. Sørg for at alle bolte er spændt til.

### Montering af vinge efter transport

Ved montering af vinge på midterramme, skal møtrik u/lås smøres med loctite og spændes (pos. 1)



### Montering af forharve

Monter forharve bullene vha. bolte og møtrikker. Vær opmærksom på at lejepladerne på vingerne kommer til at sidde på **ydersiden** af fæsterne på forrøret. På midtersektionen skal lejepladerne side på **indersiden** af fæsterne på forrøret. Monter hydraulikcylinderen mellem forharvens cylinderarm og vingen. Sørg for at bolte og møtrikker spændes godt.



### Montering af vingeforlænger

Monteres på vingerne vha. de medfølgende spændeflanger. Sørg for at alle bolte og møtrikker spændes godt.



### Montering af langfinger efterharve

Efterharve-sektionerne monteres som vist på billedet. Ved tilkøb af springboard tandrække til montering bagerst på Euro-Tilleren, skal efterharve-sektionerne monteres på afstiverullen bag springboard tandrækken.



## Instruktioner og indstillinger af harven

Alle grundindstillinger skal altid foretages på et plant underlag med harven koblet til traktoren og vingerne sænket.

### Tilkobling af harven

Euro-Tiller tilkobles i traktorens faste trækbom. Hydraulikslangerne tilkobles. Vær opmærksom på at slangerne med blå støvhætter er til harveløft, og slangerne med gule støvhætter er til vingeopklap og planerplanken.



### Indstilling af harvens topstang

Hæv midtersektionen så harvetænderne lige er fri af jorden. Juster topstangen således at midtersektionen er parallel med jorden. Husk at spænde kontramøtrikken. Topstangen skal være indsmurt i fedt, så den er let at efterjustere.

### Indstilling af bærehjul

Efter justering af harvens parallelitet justeres harvens bærehjul. Harvens harvedybde styres af 3 hydraulikcylindre der er serieforbundet i et såkaldt master og slave system. For at få samme harvedybde i hele maskinens bredde skal hydraulikcylindrene udluftes, nulstilles og justeres i forhold til hinanden på følgende måde:

Løft harven helt op så samtlige hydraulikcylindre går helt ud. Hold håndtaget i denne stilling i ca. 20 sekunder. Cylindrene har en ventil som i topstilling gør, at olien kan strømme igennem systemet og spule evt. luft ud. Samtidigt nulstilles hydraulikcylindrene i forhold til hinanden. Gentag altid dette nogle sekunder når traktoren er blevet koblet til, før justering af harven, efter vingerne er sænket ned, samt nogle gange i løbet af arbejdsdagen.

Justeringen skal ske uden at nogle af stempelstængerne løsnes fra maskinen. Stil stoppet på mastercylinderen således at tænderne lige er fri af jorden og juster midtersektionen op eller ned for at få den til at flugte med vingerne, ved at stempelstangen (pos.1) forlænges eller forkortes. Hvis det ikke er tilstrækkeligt at stille på mastercylinderens stempelstangshoved, kan den samme indstilling foretages på slavecylindrene. Skru ikke mere end nødvendigt.

Ovennævnte er en grundindstilling, harven **skal** finjusteres i marken





for at opnå det bedste resultat.

Efter finjusteringen i marken skal jordvoldene foran planerplankerne være jævnt fordelt over hele harvens bredde.

Skrue **aldrig** stempelstangsenden på mastercylinderen mere end 30mm. ud og på slavecylindrene mere end 50mm. ud. Husk at spænde kontramøtrikkerne.

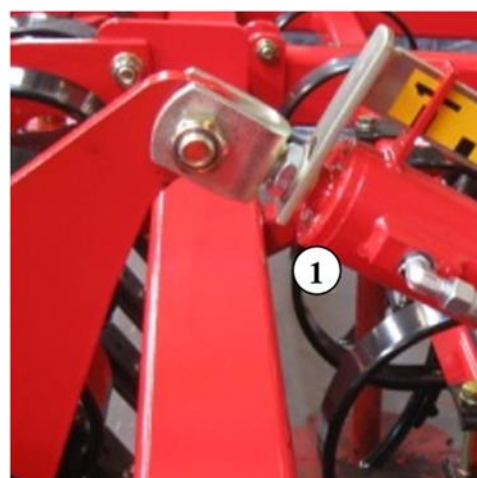
Gør det til en vane at udlufte hydrauliksystemet, hver gang harven kobles til traktoren, inden harvningen påbegyndes, samt nogle gange i løbet af dagen når harven er i brug.

### Justering af planerplanken

Sker når harven er nedsænket i arbejdsstilling i marken. Før justering skal systemet udluftes, det sker på samme måde som ved bærehjulene.

Juster stempelstangshovederne (pos. 1) således at planerplankerne står ens. Planerplanken på midtersektionen skal ofte justeres 5-10mm længere ned for at kunne slette traktorsporene. Når stempelstangsenden skrues ud, hæves planerplanken og vice versa. Stempelstangsenden må ikke skrues mere end 20mm. ud.

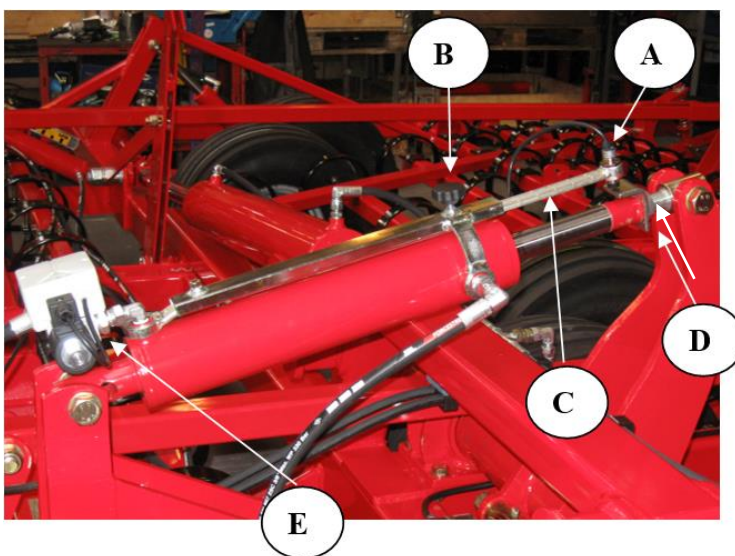
Gør det til en vane at udlufte hydrauliksystemet hver gang harven kobles til traktoren, inden harvningen påbegyndes, samt nogle gange i løbet af dagen når harven anvendes. Udluftningen tager kun ca. 15 sekunder.



### Dybdeindstilling af harven

Dybdeindstilling foretages ved at justere sensoren "A" ud (for mindre arbejdsdybde) eller ind (for større arbejdsdybde) Dette gøres ved at løsne fingerskruen "B", flytte sensorarmen "C" til rette position og spænde fingerskruen "B" igen. Når aftasterpladen "D" møder sensoren "A" lukker ventilen "E" for returolien og dermed fastlåses harve dybden.

Med tænd/sluk kontakten i traktorens førerkabine kan dybdeindstillingen "overstyres" Dvs. aftasterpladen "D" kan køre forbi sensoren "A" og der kan arbejdes dybere f.eks. i forageren.

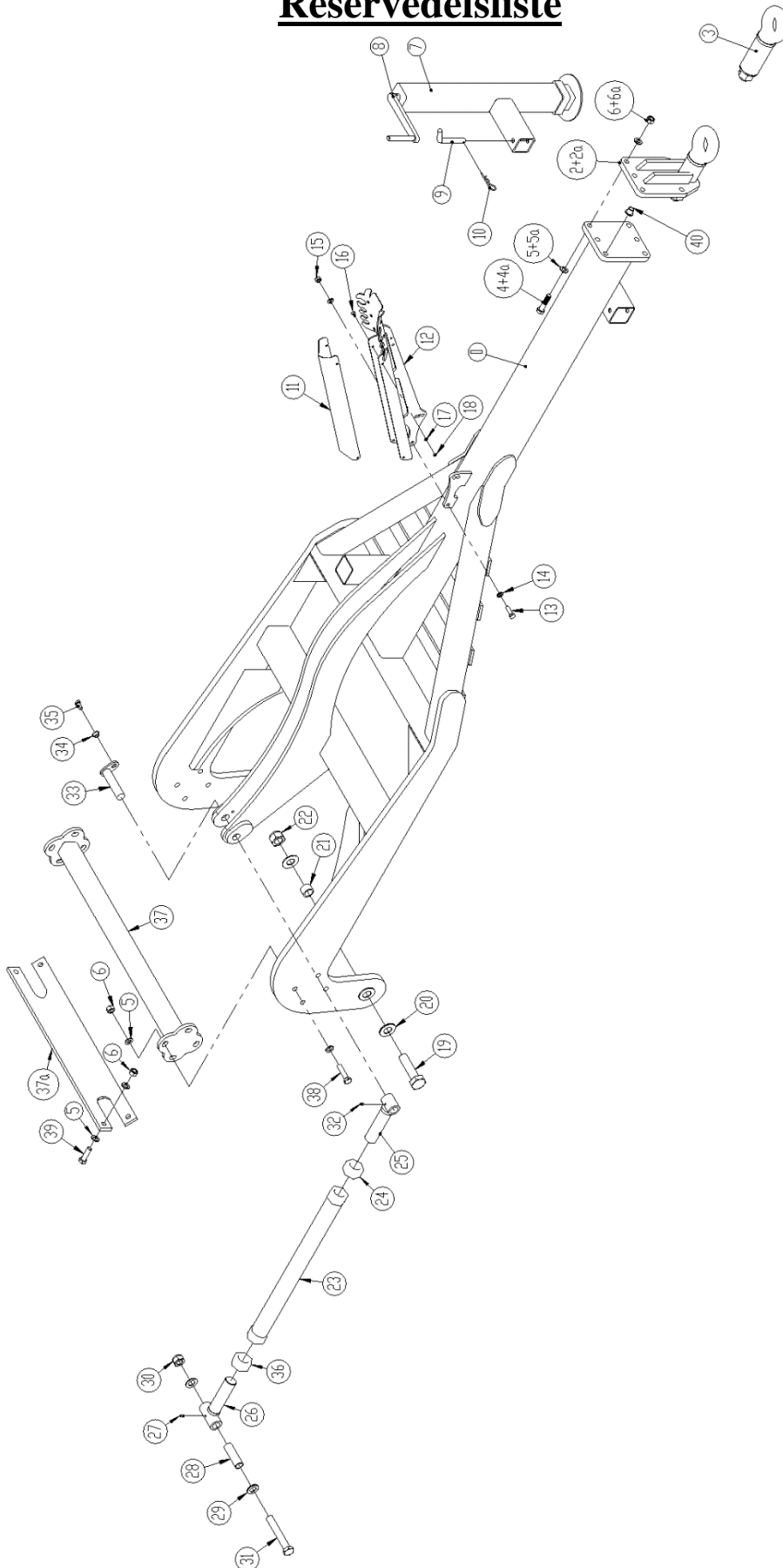


**Låseanordning**

Kontroller alltid at vingelåsene har låst før transport.

# Reservedelsliste

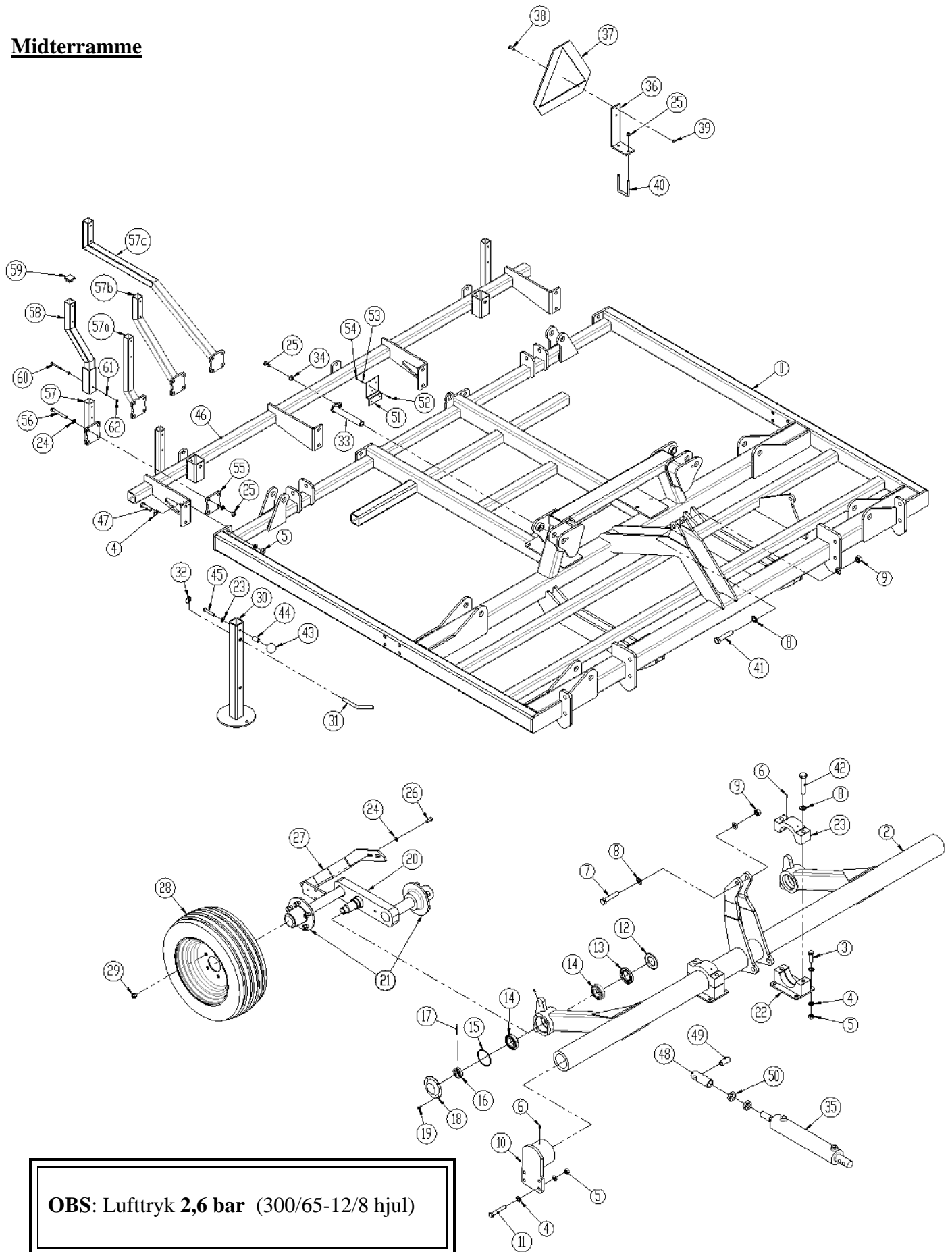
## Trækstang





Pos.	Varenr.	Betegnelse	Antal
1	1170563	Trækstang (til 3m midterramme)	1
	1170790	Trækstang (til 4m midterramme)	1
2	630757028	Komplet træk med drejelig prodsøje Ø50 (M16 bolt)	1
2a	630757017	Komplet træk med drejelig prodsøje Ø50 (M20 bolt)	1
3	690141211	Prodsøje Ø50	
4	0235860	Bolt M16x70mm. 8.8	
4a	0236170	Bolt M20x80mm. 8.8	
5	0272290	Facetskive Ø16	
5a	0272310	Facetskive Ø20	
6	0264090	Låsemøtrik M16	
6a	0264110	Låsemøtrik M20	
7	1170303	Støtteben med spindel	1
8	0432500	Smørenippel M8	1
9	1030280	Nagle Ø16x150mm.	1
10	0377400	Hårnålesplit Ø4	1
11	7345004	Slangeholder	1
12	7345003	Skærm til slangeholder	1
13	0235360	Sætbolt M12x40mm	
14	0272270	Facetskive Ø12	
15	0264070	Låsemøtrik M12	
16	0246060	Brædebolt M6x16	
17	0272240	Facetskive Ø6	
18	0264040	Låsemøtrik M6	
19	0237010	Bolt M30x120mm. 8.8	
20	0272350	Facetskive Ø30	
21	0475307	I-presbøsning EG Ø40/Ø30x25mm.	2
22	0264155	Låsemøtrik M30	
23	1170262	Topstang	1
24	1170296	Gevindmøtrik (recht gevind) (nr er rettet. Forkert nr i manual)	1
25	1170300	Gevindstang med recht-gevind	1
26	1170299	Gevindstang med links-gevind	1
27	0432120	Smørenippel M6 - 45°	1
28	0475300	I-presbøsning EG Ø30/Ø24x30mm. (udgået)	2
	1170683	Bøsning	1
29	0272330	Facetskive Ø24	
30	0264130	Låsemøtrik M24	
31	0236470	Bolt M24x160mm. 8.8	
32	0432100	Smørenippel M6	1
33	69430130G	Nagle Ø30 L=130mm	1
34	630533600	Låsebøsning	1
35	0235330	Sætbolt M12x25mm	
36	1170295	Gevindmøtrik (links-gevind)	1
37	1170734	Tværstiver (3 m trækstang)	1
37a	1170795	Tværstiver (4 m trækstang)	1
38	0235850	Bolt M16x65	
39	0235830	Bolt M16x55	
40	630757089	Bøsning M20/M16	

**Midterramme**



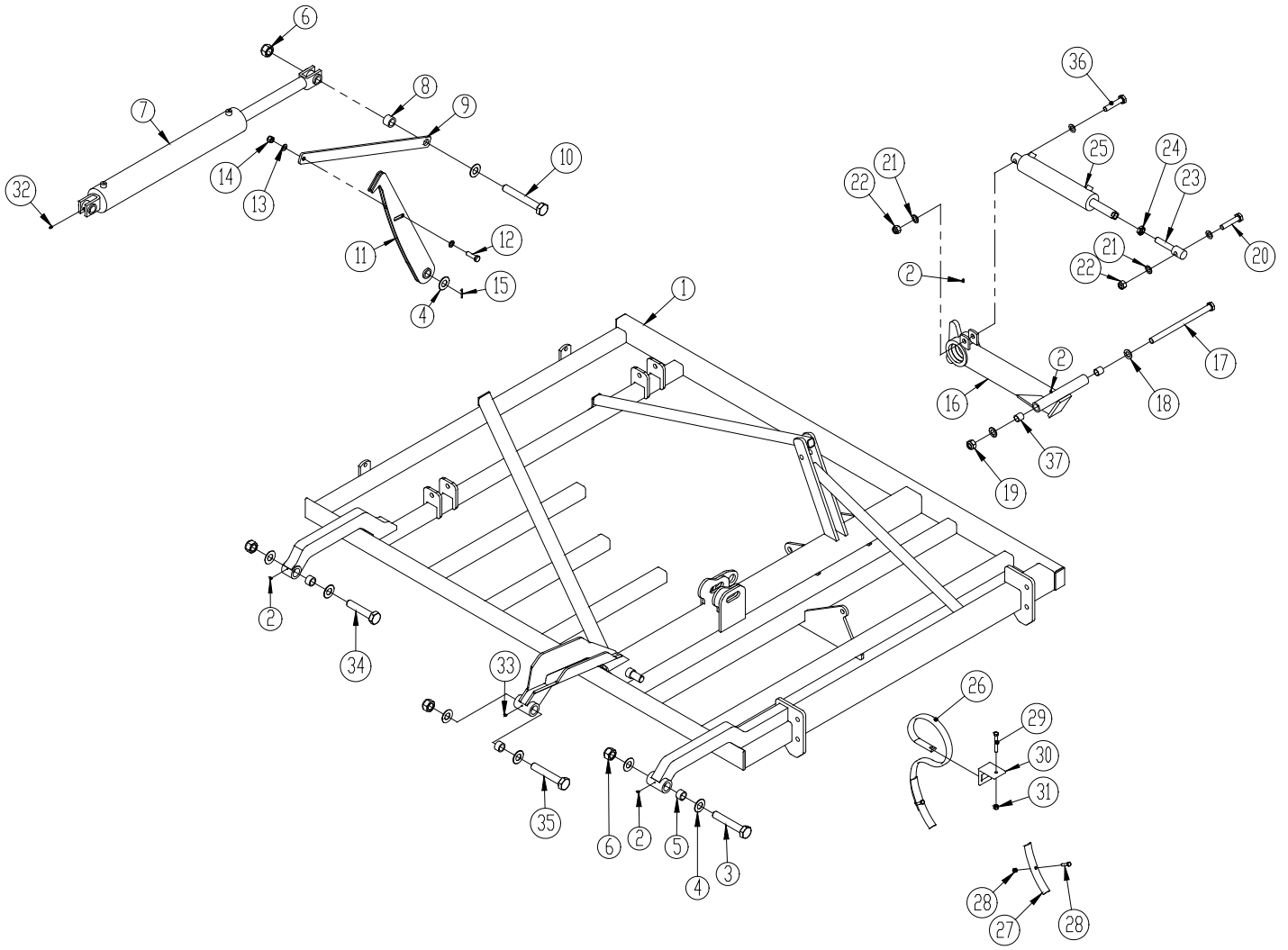
**OBS: Lufttryk 2,6 bar (300/65-12/8 hjul)**

Pos.	Varenr.	Betegnelse	3 m (midt)	4 m (midt)
1	1170603	Midterramme 3m	1	
	1170650	Midterramme 4m t/smål træk (til maskinnr 32959)		1
	1170829	Midterramme 4m t/bred træk (fra maskinnr 32960)		1
2	1170022	Hjulstel u/bremser (standard tand)	1	
	1170233	Hjulstel u/bremser (standard tand)		1
	1171003	Hjulstel m/bremser (standard tand)	1	
	1170522	Hjulstel m/bremser (standard tand)		1
	1170987	Hjulstel med og uden bremses (12x65 mm tand)	1	
	1171033	Hjulstel med og uden bremses (12x65 mm tand)		1
3	0235820	Sætbolt M16x45mm. 8.8		
4	0272290	Facetskive Ø16		
5	0264090	Låsemøtrik M16		
6	0432100	Smørenippel M6	6	8
7	0236210	Bolt M20x120mm. 8.8		
8	0272310	Facetskive Ø20		
9	0264110	Låsemøtrik M20		
10	1170024	Leje	2	2
11	0235900	Bolt M16x100mm. 8.8		
12	0483380	Tætningslamel Z011	2	2
13	0483590	Olietætningsring Ø90/Ø55x10mm.	2	2
14	0479000	Rulleleje	4	4
15	0483750	O-ring Ø91,67x3,53	2	2
16	0262480	Kronemøtrik M36x1,5	2	2
17	0373350	Split Ø5x50	2	2
18	1113400	Lejedæksel	2	2
19	0234280	Sætbolt M6x16mm. 8.8		
20	1170015	Boogie nav (til maskinnr 30915)	2	2
	1170727	Boogie nav (H) (fra maskinnr 30916)	1	1
	1170728	Boogie nav (V) (fra maskinnr 30916)	1	1
21	0395400	Nav (lang aksel) (til maskinnr 30915)		
	0395300	Nav (kort aksel) (til maskinnr 30915)		
	0395430	Nav (lang aksel) (fra maskinnr 30916)		
	0395425	Nav (kort aksel) (fra maskinnr 30916)		
21a	0395438	Ståltætning (fra maskinnr 30916)		
21b	0395230	Tætningsring Ø85/45 (til maskinnr 30915)		
	0395230	Tætningsring Ø90/55 (fra maskinnr 30916)		
21c	0395220	Leje 30209 (til maskinnr 30915)		
	0479010	Leje 30210 (fra maskinnr 30916)		
21d	0395210	Leje 30206 (til maskinnr 30915)		
	0478900	Leje 30207 (fra maskinnr 30916)		
21e		Kronemøtrik m24x1,5mm (til maskinnr 30915)		
	0395242	Kronemøtrik m27x1,5mm (fra maskinnr 30916)		
21f	0395250	Split ø5x35 (til maskinnr 30915)		
21g	0395260	Navkapsel Ø62 (til maskinnr 30915)		

Pos.	Varenr.	Betegnelse	3 m (midt)	4 m (midt)
	0395436	Navkapsel Ø72 (fra maskinnr 30916)		
22	1170497	Lejekonsol (underdel)	2	2
23	1170441	Konsol (overdel)	2	2
24	0272270	Facetskive Ø12		
25	0264070	Låsemøtrik M12		
26	0235330	Sætbolt M12x25mm. 8.8		
27	1170188	Afskraber f/venstre buggy hjul	2	2
	1170319	Afskraber f/højre buggy hjul	2	2
28	0395650	Komplet hjul Ø300/65-12/8 (til maskinnr 32904)	8	8
	0395651	Komplet hjul Ø300/65-12/8 (højre) (fra maskinnr 32905)	4	4
	0395652	Komplet hjul Ø300/65-12/8 (venstre) (fra maskinnr 32905)	4	4
29	0395291	Møtrik M16 8.8		
30	1170534	Støtteben	2	2
	1170989	Støtteben (12x65mm tand)		
31	1030280	Nagle Ø16x150mm.	2	2
32	0378200	Ringsplit Ø4,5	2	2
33	69430200g	Nagle Ø30x200	2	2
34	630532600	Låsebøsning for M12	2	2
35	0468600	Hydraulik cylinder Ø85/75 slaglængde: Ø35x328mm (til maskine nr. 28966)	1	2
	0468602	Hydraulik cylinder Ø85/75 slaglængde: Ø35x312mm. (fra maskine nr. 28967 til 30216)	1	2
	0468603	Hydraulik cylinder Ø85/75 slaglængde: Ø35x312mm. (fra maskine nr. 30217)	1	2
	0468670	Pakningssæt (0468600, 0468602 og 0468603)		
36	1170531	Holder for advarselstrekant	1	1
37	0521010	Advarselstrekant	1	1
38	0234760	Sætbolt M8x25mm. 8.8		
39	0264050	Låsemøtrik M8		
40	0382130	Dragbånd M12 f/60x60 rør	1	1
41	0236210	Bolt M20x120mm ST8.8		
42	0236190	Bolt M20x100mm ST8.8		
43	0489060	Greb	2	2
44	1012000	Afstandsøsning	2	2
45	0235370	Bolt M12x45		
46	1170607	Bulle bag midterramme	1	
	1170649	Bulle bag midterramme		1
47	0235800	Bolt M16 x 45		
48	1170675	Hoved f/cylinder (fra maskine nr. 30217)	1	2
49	1170679	Bøsning (fra maskine nr. 30217)	1	2
50	0261452	Kontramøtrik M30x2mm (fra maskine nr. 30217)	1	2
51	1115360	Holder f/samlestik	1	1
52	0233870	Bolt M5x30		

Pos.	Varenr.	Betegnelse	3 m (midt)	4 m (midt)
53	0272230	Facetskive ø5		
54	0264030	Låsemøtrik M5		
55	1170767	Spændeplade	2	2
56	0235460	Bolt M12x100		
57	1170768	Lygteholder (udgået)	2	2
	1170843	Lygteholder (m/springboard )	2	2
57b	1170809	Lygteholder (m/efterharve)	2	2
57c	1170998	Lygteholder (m/dobbelt efterharve)	2	2
58	1170771	Lygteholder (udgået)	2	2
59	690109209	Plastprop	2	2
60	0234580	Bolt M6x70		
61	0272240	Facetskive ø6		
62	0264040	Låsemøtrik M6		

**Vinge**

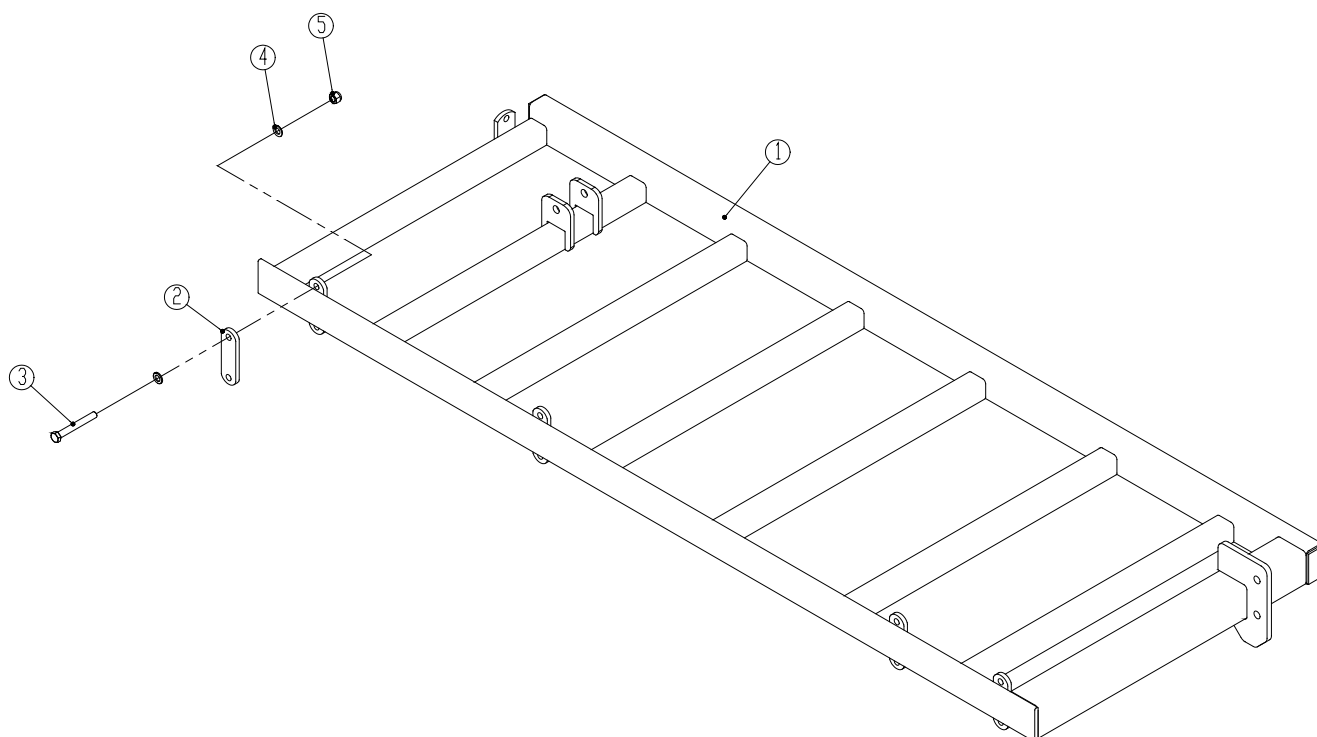


Pos.	Varenr.	Betegnelse	6 m	7 m	8 m	9 m m/ 3m midtersek.	9 m m/ 4m midtersek.	10 m
1	1170641	Vinge (V)	1					
	1170643	Vinge (H)	1					
	1170567	Vinge (V)		1	1	1	1	1
	1170565	Vinge (H)		1	1	1	1	1
2	0432100	Smørenippel M6	8	8	8	8	8	8
3	0237070	Bolt M30x180mm. 8.8						
4	0272350	Facetskive Ø30						
5	0475307	I-presbøsning EG Ø40/Ø30x25mm.	6	6	6	6	6	6
6	0264155	Låsemøtrik M30						
7	0463105	Hydraulik cylinder Ø100/50x730mm. (til maskinnr 30727)	2	2				
	0463175	Pakningssæt (0463105)						
	0463109	Hydraulik cylinder Ø110/50x730mm. (til maskinnr 30727)			2		2	
	0463176	Pakningssæt (0463109)						
	0463110	Hydraulik cylinder Ø120/50x730mm. (til maskinnr 30727)				2		2
	0463177	Pakningssæt (0463110)						
	0463120	Hydraulik cylinder Ø120/50x740mm. (Fra maskinnr 30728)	2	2	2	2	2	2
	0463179	Pakningssæt (0463120)						
8	1170255	Afstandsبøsning Ø45/Ø31x32mm.	2	2	2	2	2	2
9	1170182	Trækstang for vingelås	2	2	2	2	2	2
10	0237090	Bolt M30x220mm. 8.8						
11	1170160	Vingelås	2	2	2	2	2	2
12	0235810	Bolt M16x50mm. 8.8						
13	0272290	Facetskive Ø16						
14	0264090	Låsemøtrik M16						
15	0373180	Split Ø4x40mm.	2	2	2	2	2	2
16	1170045	Boogie arm (V)	1	1	1	1	1	1
	1170046	Boogie arm (H)	1	1	1	1	1	1
	1170988	Boogie arm (V) (65x12mm tand)	1	1	1	1	1	1
	1171037	Boogie arm (H) 65x12mm tand)	1	1	1	1	1	1
17	0236560	Bolt M24x360mm. 8.8						
18	0272330	Facetskive Ø24						
19	0264130	Låsemøtrik M24						
20	0236190	Bolt M20x100mm. 8.8						
21	0272310	Facetskive Ø20						
22	0264110	Låsemøtrik M20						
23	1112900	Gevindende for cylinder	2	2	2	2	2	2
24	0261430	Kontramøtrik M24x3,0mm.		2	2	2	2	2
25	0468701	Hydraulik cylinder Ø80/70x295mm. (til maskine nr 28966) <b>Venstre</b>		1	1	1	1	1
	0468702	Hydraulik cylinder Ø80/70x279mm. (fra maskine nr 28967) <b>Venstre</b>	1	1	1	1	1	1
	0468770	Pakningssæt til 0468701 + 0468702)						
	0468501	Hydraulik cylinder Ø70/60x300mm. (til maskine nr 28966) <b>Højre</b>		1	1	1	1	1
	0468502	Hydraulik cylinder Ø70/60x284mm. (fra maskine nr 28967) <b>Højre</b>	1	1	1	1	1	1
	0468570	Pakningssæt til 0468501 + 0468502)						

Pos.	Varenr.	Betegnelse	6 m	7 m	8 m	9 m m/ 3m midtersek.	9 m m/ 4m midtersek.	10 m
26	0422131	Tand 45x10mm.	73	83	97	105	109	117
	0422170	Tand 45x12mm (jackpot)	73	83	97	105	109	117
	0422180	Tand 65x12mm	73	83	97	105	109	117
27	0422030	Vendbar spids (45x10mm tand)	73	83	97	105	109	117
	0422050	Vendbar spids (jackpot)						
	0422033	Vendbar spids (65x12mm tand)						
28	0386220	Radrenserbolt M10x45 m/møtrik 8.8 f/45x10 og jackpot tand						
	0387450	Radrenserbolt M12x70 m/møtrik 8.8 f/65x12 tand)						
29	0235460	Bolt M12x100mm. 8.8						
30	0422369	Tandholder (45x10mm tand)	73	83	95	10	106	118
	0422372	Tandholder (45x12mm tand)	73	83	95	10	106	118
	0422394	Tandholder (65x12mm tand)	73	83	95	10	106	118
31	0264070	Låsemøtrik M12						
32	0432130	Smørenippel M6 – 90°	2	2	2	2	2	2
33	0432120	Smørenippel M6 – 45°	2	2	2	2	2	2
34	0237030	Bolt M30x140mm. 8.8						
35	0237070	Bolt M30x180mm. 8.8						
36	0236180	Bolt M20x90mm. 8.8						
37	047530	I-presbøsning EG Ø30/Ø24x30mm.	4	4	4	4	4	4

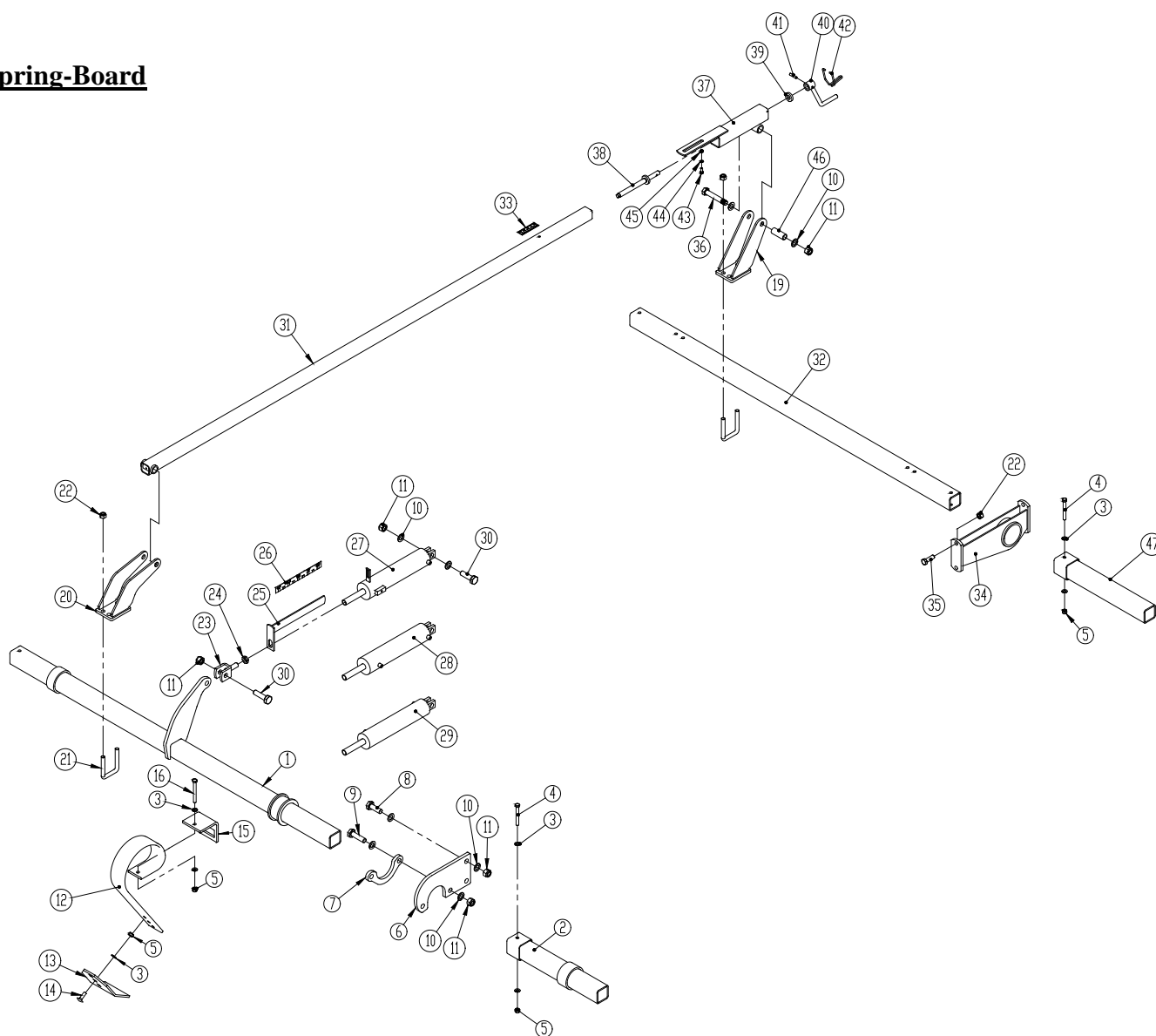


## Vingeforlænger



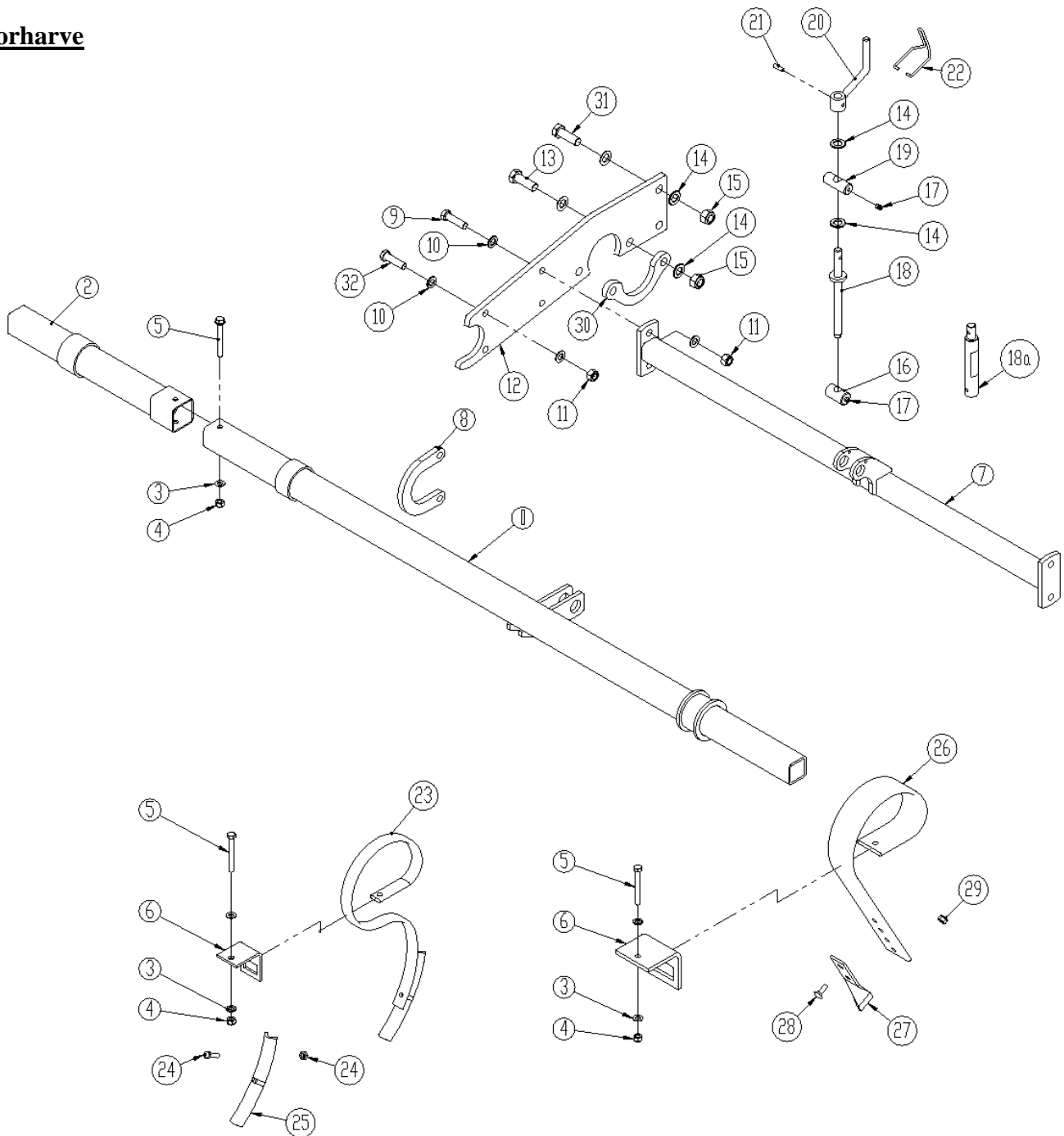
Pos.	Varenr.	Betegnelse	Antal
1	1170616	Vinge 0,5m (V)	1
	1170646	Vinge 0,5m (H)	1
	1170647	Vinge 1,0m (V)	1
	1170648	Vinge 1,0m (H)	1
2	1170200	Spændeplade	8
3	0235920	Bolt M16x120mm. 8.8	
4	0272290	Facetskive Ø16	
5	0264090	Låsemøtrik M16	

## Spring-Board



Pos.	Varenr.	Betegnelse	6 m	7 m	8 m	9 m m/ 3m midtersek.	9 m m/ 4m midtersek.	10 m
1	1170651	Bulle f/vinge 1,5m (V) (springboard for)	1					
	1170652	Bulle f/vinge 1,5m (H) (springboard for)	1					
	1170546	Bulle f/vinge 2m (H) (springboard for)		1	1	1	1	1
	1170551	Bulle f/vinge 2m (V) (springboard for)		1	1	1	1	1
	1170547	Bulle f/midte 3m (springboard for)	1	1	1	1		
	1170559	Bulle f/midt 4m (springboard for)					1	1
2	1170521	Bulle forlængelse 0,5m (springboard for)			2		2	
	1170524	Bulle forlængelse 1m (springboard for)				2		2
3	0272270	Facetskive Ø12						
4	0235460	Bolt M12x100mm. 8.8						
5	0264070	Låsemøtrik M12						
6	1170523	Arm	6	6	8	8	10	10
7	1170499	Lås	12	12	16	16	20	20
8	0236130	Sætbolt M20x60mm. 8.8						
9	0236160	Bolt M20x75mm. 8.8						
10	0272310	Facetskive Ø20						
11	0264110	Låsemøtrik M20						

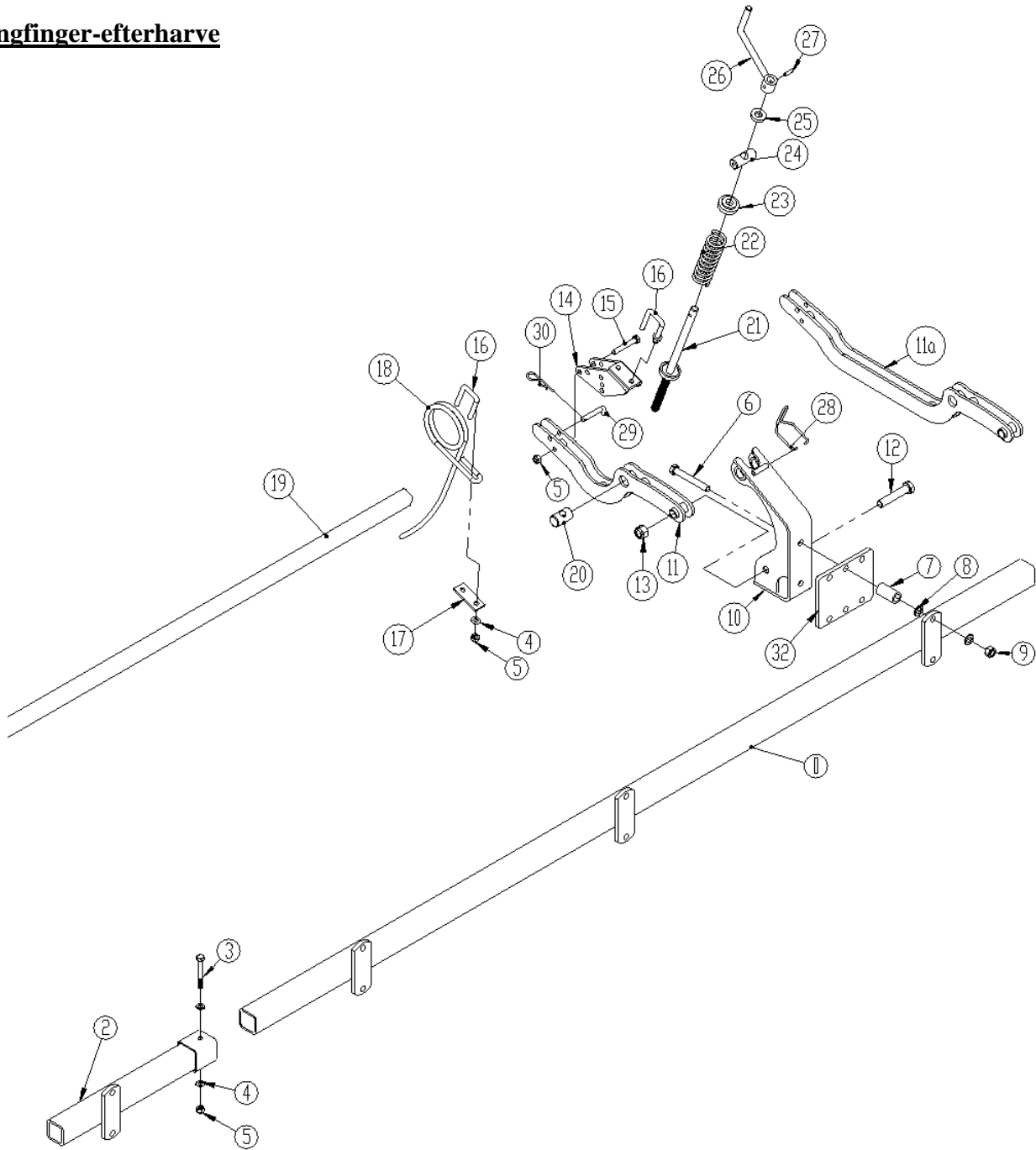
Pos.	Varenr.	Betegnelse	6 m	7 m	8 m	9 m m/ 3m midtersek.	9 m m/ 4m midtersek.	10 m
12	0422140	Spring-Board tand 45x10mm.	29	35	41	47	47	53
	0422145	Spring-Board tand 80x10mm.	24	28	32	36	36	40
13	0422141	Slidplade 100x8mm.	29	35	41	47	47	53
	0422143	Slidplade 150x8mm.	24	28	32	36	36	40
14	0248660	Brædebolt M12x40 8.8						
15	0422368	Tandholder for tand 45x10mm.	29	35	41	47	47	53
	0422390	Tandholder for tand 80x10mm.	24	28	32	36	36	40
16	0235470	Bolt M12x110mm. 8.8						
17	0235920	Bolt M16x120mm. 8.8						
18	0272290	Facetskive Ø16						
19	1170115	Kulisse	3	3	3	3	3	3
20	1170504	Kulisse	3	3	3	3	3	3
21	0382150	Dragbånd M16 for 70x70	12	12	12	12	12	12
22	0264090	Låsemøtrik M16						
23	1114090	Cylindergaffel	3	3	3	3	3	3
24	0261411	Kontramøtrik M20 8.8						
25	1113740	Skala	1	1	1	1	1	1
26	0652560	Skala transfer	1	1	1	1	1	1
27	0468800	Hydr. cylinder Ø70/60x265mm (H)	1	1	1	1	1	1
	0468870	Pakningssæt for 0468800						
28	0468900	Hydr. cylinder Ø80/70x265mm (M)	1	1	1	1	1	1
	0468970	Pakningssæt for 0468900						
29	0469000	Hydr. cylinder Ø75/65x265mm (V)	1	1	1	1	1	1
	0469070	Pakningssæt for 0469000						
30	0236140	Bolt M20x65mm. 8.8						
31	1170561	Inderrør	1	3	3	3	3	3
	1170677	Inderrør	2					
32	1170373	Bulle f/vinge 1,5m (springboard bag)	2					
	1170500	Bulle f/vinge 2m (springboard bag)		2	2	2	2	2
	1170087	Bulle f/midt 3m (springboard bag)	1	1	1	1		
	1170241	Bulle f/midt 4m (springboard bag)					1	1
33	0652550	Skala transfer	3	3	3	3	3	3
34	1170098	Leje for springboard	7	7	7	9	10	10
35	0235810	Sætbolt M16x50mm. 8.8						
36	0236210	Bolt M20x120mm. 8.8						
37	1115720	Yderrør	3	3	3	3	3	3
38	1034460	Spindel	3	3	3	3	3	3
39	1011410	Stopring	3	3	3	3	3	3
40	1011420	Håndsving	3	3	3	3	3	3
41	0371660	Spændestift Ø8x32mm.	3	3	3	3	3	3
42	0431980	Låsebøjle Ø5	3	3	3	3	3	3
43	0234831	Sætbolt M8x65mm. 8.8						
44	0272250	Facetskive Ø8						
45	0264050	Låsemøtrik M8						
47	1170540	Bøsning f/trykstang	6	6	6	6	6	6
48	1170213	Bulle forlængelse 0,5m (springboard bag)			2		2	
	1170214	Bulle forlængelse 1m (springboard bag)				2		2

**Forharve**


Pos.	Varenr.	Betegnelse	6 m	7 m	8 m	9 m -3 m midtersek.	9 m -4 m midtersek.	10 m
1	1170549	Bulle for midterramme 3m	1	1	1	1		
	1170560	Bulle for midterramme 4m					1	1
	1170553	Bulle for vinge 1,5m (V)	1					
	1170554	Bulle for vinge 1,5m (H)	1					
	1170548	Bulle for vinge 2m (V) (til 31/1 2024)		1	1	1	1	1
	1171012	Bulle for vinge 2m (V) (fra 1/2 2024)		1	1	1	1	1
	1170550	Bulle for vinge 2m (H)		1	1	1	1	1

Pos.	Varenr.	Betegnelse	6 m	7 m	8 m	9 m -3 m midtersek.	9 m -4 m midtersek.	10 m
2	1170520	Bulle forlængelse 0,5m			2		2	
	1170525	Bulle forlængelse 1m				2		2
3	0272270	Facetskive Ø12						
4	0264070	Låsemøtrik M12						
5	0235460	Bolt M12x100mm. 8.8						
6	0422369	Tandholder for tand 45x10mm.	21	25	29	33	33	37
	0422372	Tandholder for tand 45x12mm.	21	25	29	33	33	37
7	1170129	Spindelbulle for 3m midterramme	1	1	1	1	1	1
	1170873	Spindelbulle for 4m midterramme					1	1
	1170380	Spindelbulle for vinge (V)	1					
	1170392	Spindelbulle for vinge (H)	1					
	1170137	Spindelbulle for vinge (til 31/1 2024)		2	2	2	2	2
	1170127	Spindelbulle for vinge (fra 1/2 2024)		2	2	2	2	2
8	1170545	Lås	12	12	16	16	20	20
9	0235830	Bolt M16x55mm. 8.8						
10	0272290	Facetskive Ø16						
11	0264090	Låsemøtrik M16						
12	1170544	Arm	6	6	8	8	10	10
13	0236160	Bolt M20x75mm. 8.8						
14	0272310	Facetskive Ø20						
15	0264110	Låsemøtrik M20						
16	1012300	Spindelmøtrik	3	3	3	3	3	3
17	0432500	Smørenippel M8	6	6	6	6	6	3
18	1115410	Spindel	3	3	3	3	3	3
18a	1170974	Forlænger (bruges ved 4m midterramme og svær forharve)					3	3
19	1011470	Leje for spindel	3	3	3	3	3	3
20	1036260	Håndsving	3	3	3	3	3	3
21	0371660	Spændestift Ø8x32mm.	3	3	3	3	3	3
22	0431980	Låsebøjle Ø5	3	3	3	3	3	3
23	0422131	Komplet tand 45x10mm.	21	25	29	33	33	37
	0422175	Komplet tand 45x12mm	21	25	29	33	33	37
24	0386220	Radrenserbolt M10x45 8.8	21	25	29	33	33	37
25	0422030	Vendbar spids	21	25	29	33	33	37
26	0422148	Springboard tand 45x10mm.	21	25	29	33	33	37
27	0422142	Vredet spids	21	25	29	33	33	37
28	0248421	Brædebolt M10x30mm. 8.8						
29	0264060	Låsemøtrik M10						
30	1170499	Lås	12	12	16	16	20	20
31	0236130	Bolt M20x60mm. 8.8						
32	0235870	Bolt M16x75mm. 8.8						

Langfinger-efterharve



**Enkelt tandrække**

Pos.	Varenr.	Betegnelse	6m	7m	8m	9m m/3m midt.	9m m/4m midt.	10 m
1	1170125	Bulle for midterramme 3m	1	1	1	1		
	1170254	Bulle for midterramme 4m					1	1
	1170375	Bulle for vinge	2					
	1170106	Bulle for vinge		2	2	2	2	2
2	1170269	Bulle forlængelse 0,5m			2		2	
	1170266	Bulle forlængelse 1m				2		2
3	0235450	Bolt M12x90mm. 8.8						
4	0272270	Facetskive Ø12						
5	0264070	Låsemøtrik M12						
6	0235920	Bolt M16x120mm. 8.8						
7	1170320	Bøsning Ø31,8/Ø21x60mm.	14	14	18	18	20	20
8	0272290	Facetskive Ø16						
9	0264090	Låsemøtrik M16						
10	1170455	Kulisse	7	7	9	9	10	10
11	1170468	Arm	7	7	9	9	10	10
12	0236190	Bolt M20x100						
13	0264110	Låsemøtrik M20						
14	1170469	Justeringsenhed	7	7	9	9	10	10
15	0235430	Bolt M12x75mm. 8.8						
16	0382120	Dragbånd M12 for 40x40	120	140	160	180	180	200
17	1012520	Spændeplade	60	70	80	90	90	100
18	0426125	Langfingertand Ø12x100 buet	60	70	80	90	90	100
19	1170122	Bulle for midterramme 3m	1	1	1	1		
	1170286	Bulle for midterramme 4m					2	2
	1170401	Bulle for vinge 1,5m	2					
	1170118	Bulle for vinge 2m		2				
	1170238	Bulle for vinge 2,5m			2		2	
	1170240	Bulle for vinge 3m				2		2
20	1012300	Spindelmøtrik	7	7	9	9	10	10
21	1170467	Spindel	7	7	9	9	10	10
22	0431250	Fjeder	7	7	9	9	10	10
23	1170460	Skive	7	7	9	9	10	10
24	1011470	Leje f/spindel	7	7	9	9	10	10
25	1011410	Stopring	7	7	9	9	10	10
26	1011420	Håndsving	7	7	9	9	10	10
27	0371660	Spændestift Ø8x32mm	7	7	9	9	10	10

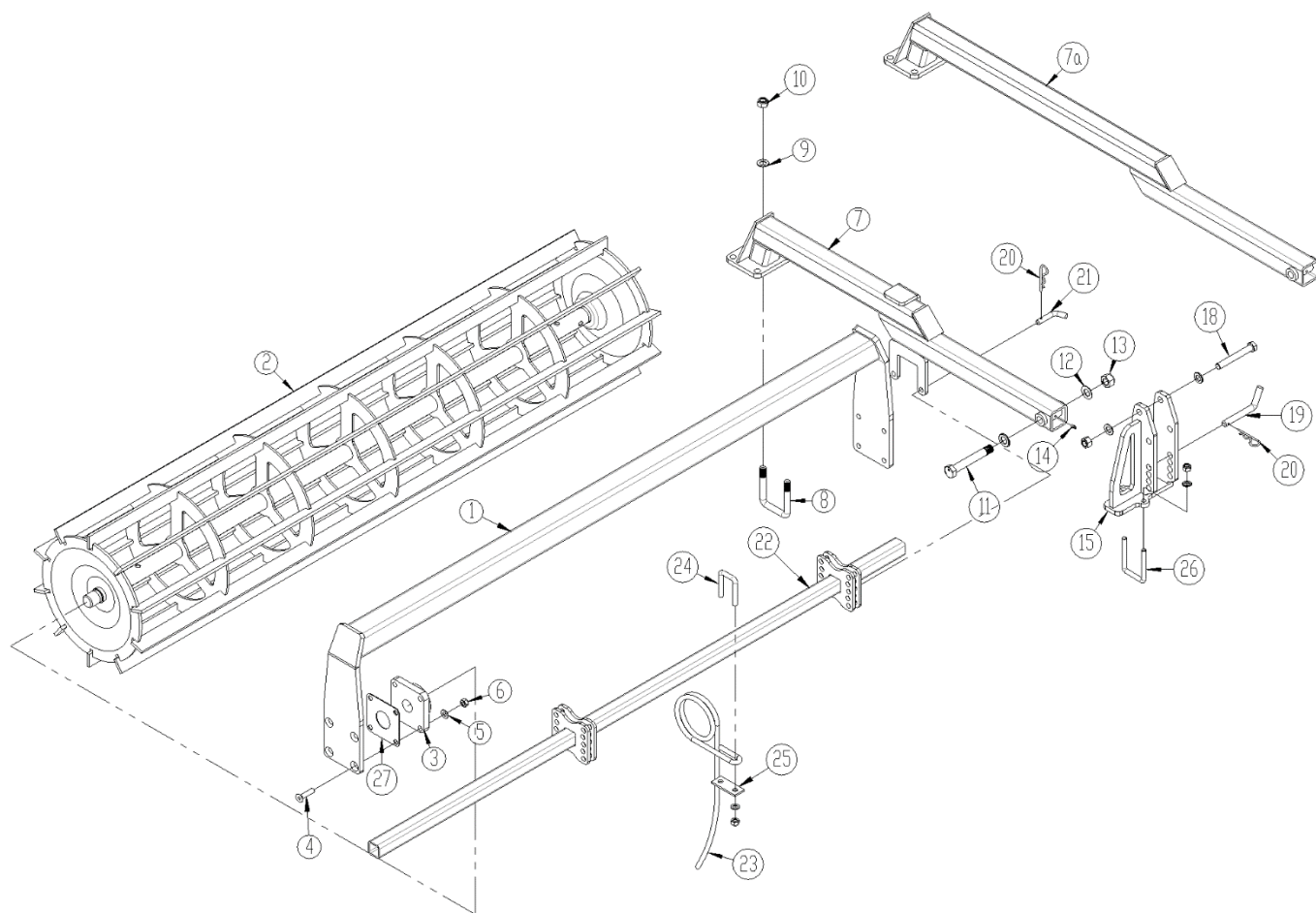
Pos.	Varenr.	Betegnelse	6m	7m	8m	9m m/3m midt.	9m m/4m midt .	10 m
28	0431980	Låsebøjle	7	7	9	9	10	10
29	1170478	Nagle Ø12 L=58	14	14	18	18	20	20
30	0377400	Hårnålesplit Ø4	7	7	9	9	10	10

### Dobbelt tandrække

Pos.	Varenr.	Betegnelse	6m	7m	8m	9m m/3m midt.	9m m/4m midt .	10 m
1	1170125	Bulle for midterramme 3m	2	2	2	2		
	1170254	Bulle for midterramme 4m					2	2
	1170375	Bulle for vinge	4					
	1170106	Bulle for vinge		4	4	4	4	4
2	1170269	Bulle forlængelse 0,5m			4		4	
	1170266	Bulle forlængelse 1m				4		4
3	0235450	Bolt M12x90mm. 8.8						
4	0272270	Facetskive Ø12						
5	0264070	Låsemøtrik M12						
6	0235920	Bolt M16x120mm. 8.8						
7	1170320	Bøsning Ø31,8/Ø21x60mm.	28	28	36	36	40	40
8	0272290	Facetskive Ø16						
9	0264090	Låsemøtrik M16						
10	1170455	Kulisse	14	14	18	18	20	20
11	1170468	Arm (kort)	7	7	9	9	10	10
11a	1170828	Arm (lang)	7	7	9	9	10	10
12	0236190	Bolt M20x100						
13	0264110	Låsemøtrik M20						
14	1170469	Justeringsenhed	14	14	18	18	20	20
15	0235430	Bolt M12x75mm. 8.8						
16	0382120	Dragbånd M12 for 40x40	240	280	320	360	360	400
17	1012520	Spændeplade	120	140	160	180	180	200
18	0426125	Langfingertand Ø12x100 buet	120	140	160	180	180	200
19	1170122	Bulle for midterramme 3m	2	2	2	2		
	1170286	Bulle for midterramme 4m					4	4
	1170401	Bulle for vinge 1,5m	4					
	1170118	Bulle for vinge 2m		4				
	1170238	Bulle for vinge 2,5m			4		4	
	1170240	Bulle for vinge 3m				4		4



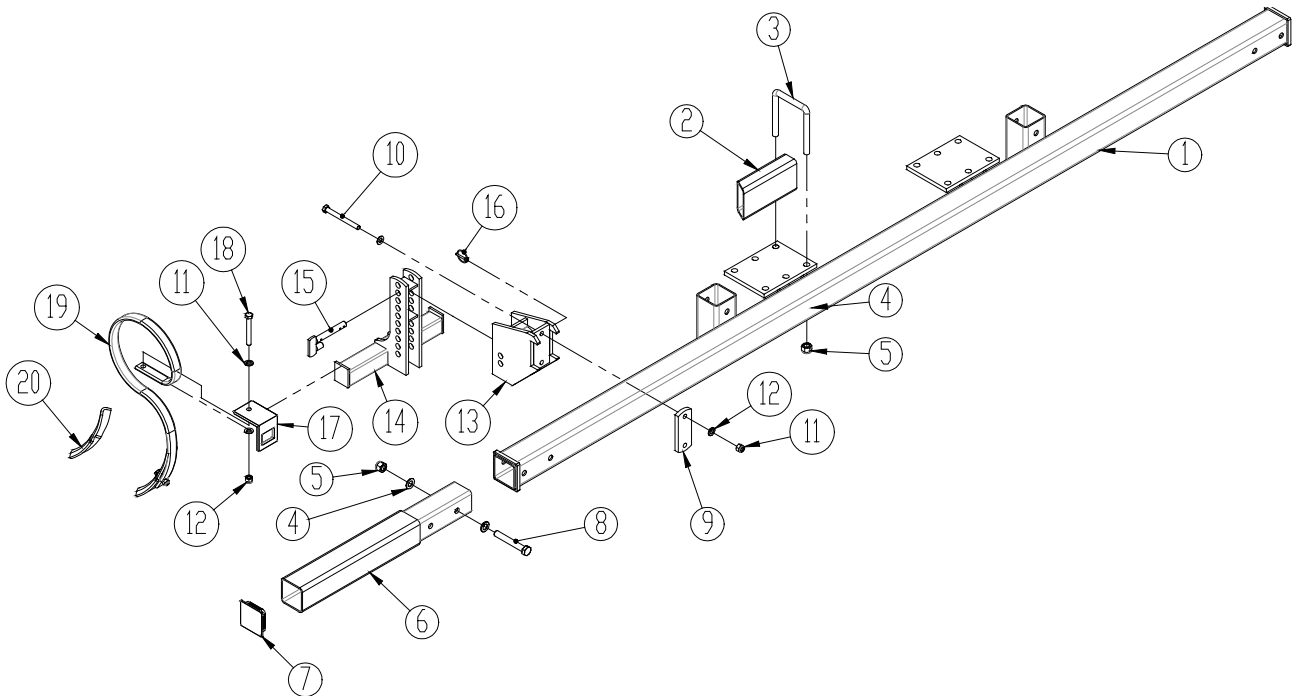
Pos.	Varenr.	Betegnelse	6m	7m	8m	9m m/3m midt.	9m m/4m midt .	10 m
20	1012300	Spindelmøtrik	14	14	18	18	20	20
21	1170467	Spindel	14	14	18	18	20	20
22	0431250	Fjeder	14	14	18	18	20	20
23	1170460	Skive	14	14	18	18	20	20
24	1011470	Leje f/spindel	14	14	18	18	20	20
25	1011410	Stopring	14	14	18	18	20	20
26	1011420	Håndsving	14	14	18	18	20	20
27	0371660	Spændestift Ø8x32mm	14	14	18	18	20	20
28	0431980	Låsebøjle	14	14	18	18	20	20
29	1170478	Nagle Ø12 L=58	28	28	36	36	40	40
30	0377400	Hårnålesplit Ø4	14	14	18	18	20	20
32	1170872	Beslag f/dobbelt efterharve	7	7	9	9	10	10

**Valse**


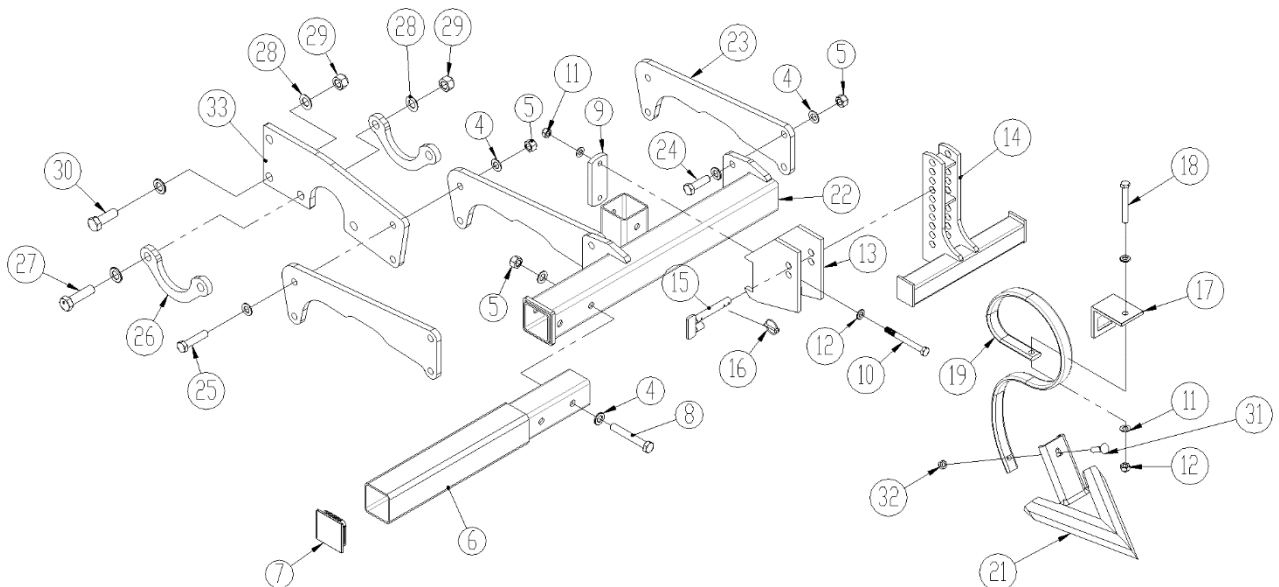
Pos.	Varenr.	Betegnelse	6 m	7 m	8 m	9 m -3 m midtersek.	9 m -4 m midtersek.	10 m
1	1170434	Valsebom 1,5m	2					
-	1170166	Valsebom 2m		2				
-	1170229	Valsebom 2,5m			2		2	
-	1170156	Valsebom 3m	1	1	1	3		2
-	1170308	Valsebom 4m					1	1
2	1170435	Valse 1,5m (Fra maskinnr 32685 er valsen snoet)	2					
-	1170170	Valse 2m (Fra maskinnr 32685 er valsen snoet)		2				
-	1170231	Valse 2,5m (Fra maskinnr 32685 er valsen snoet)			2		2	
-	1170153	Valse 3m (Fra maskinnr 32685 er valsen snoet)	1	1	1	3		2
-	1170310	Valse 4m (Fra maskinnr 32685 er valsen snoet)					1	1

Pos.	Varenr.	Betegnelse	6 m	7 m	8 m	9 m -3 m midtersek.	9 m -4 m midtersek.	10 m
3	0478700	Flangeleje Ø35 UCF207	6	6	6	6	6	6
4	0228100	Undersænket Unbraco M12x50mm.						
5	0272270	Facetskive Ø12						
6	0264070	Låsemøtrik M12						
7	1170668	Valsearm (V) (langfingerharve)	3	3	3	3	3	3
	1170669	Valsearm (H) (langfingerharve)	3	3	3	3	3	3
	1170916	Valsearm (spring-board)	6	6	6	6	6	6
8	0382150	Dragbånd M16 for 70x70	6	6	6	6	6	6
9	0272290	Facetskive Ø16						
10	0264090	Låsemøtrik M16						
11	0236230	Bolt M20x140mm. 8.8						
12	0272310	Facetskive Ø20						
13	0264110	Låsemøtrik M20						
14	0432100	Smørenippel M6	6	6	6	6	6	6
15	1170270	Lås for valsearm (V)	3	3	3	3	3	3
	1170318	Lås for valsearm (H)	3	3	3	3	3	3
18	0235920	Bolt M16x120mm. 8.8						
19	1030280	Nagle Ø16x150mm.	4	4	4	4	4	4
20	0377400	Hårnålesplit Ø4						
21	1011580	Nagle Ø13x95mm.	6	6	6	6	6	6
22	1170176	Langfingerbom 3m(Midterramme)	1	1	1	1		
-	1170239	Langfingerbom 4m (Midterramme)					1	1
	1170439	Langfingerbom 1,5m (Vinge)	2					
	1170667	Langfingerbom 2m (Vinge)		2				
-	1170237	Langfingerbom 2,5m (Vinge)			2		2	
-	1170326	Langfingerbom 3m (Vinge)				2		2
23	0426125	Langfingertand Ø12x100 buet	60	70	80	90	90	100
24	0382120	Dragbånd M12 for 40x40	60	70	80	90	90	100
25	1012520	Spændeplade	60	70	80	90	90	100
26	0382130	Dragbånd M12 for 60x60	6	6	6	6	6	6
27	1150140	Flange	6	6	6	6	6	6

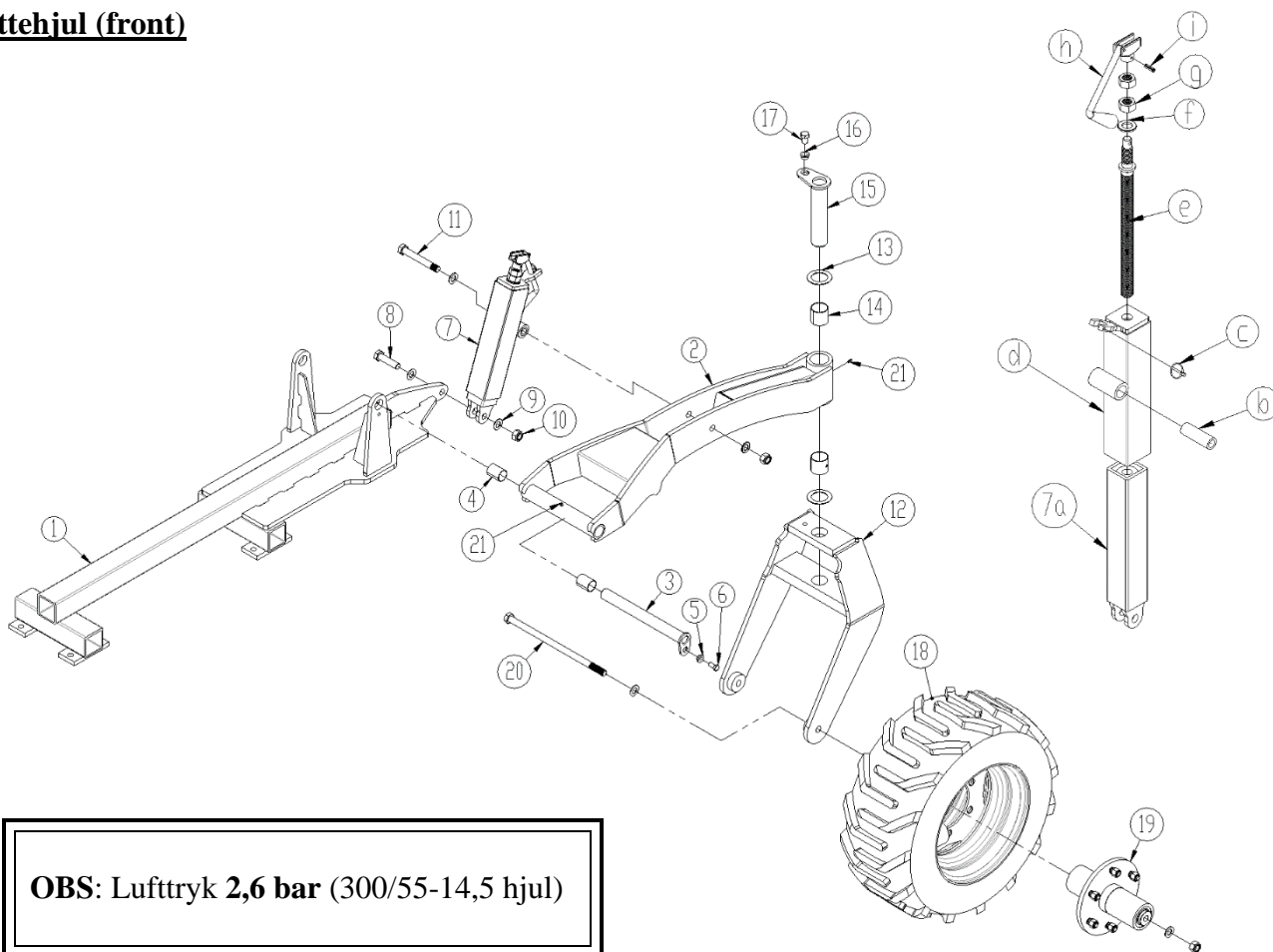
**Sporløsner (til maskinnr. 32776)**



**Sporløsner (fra maskinnr 32777)**



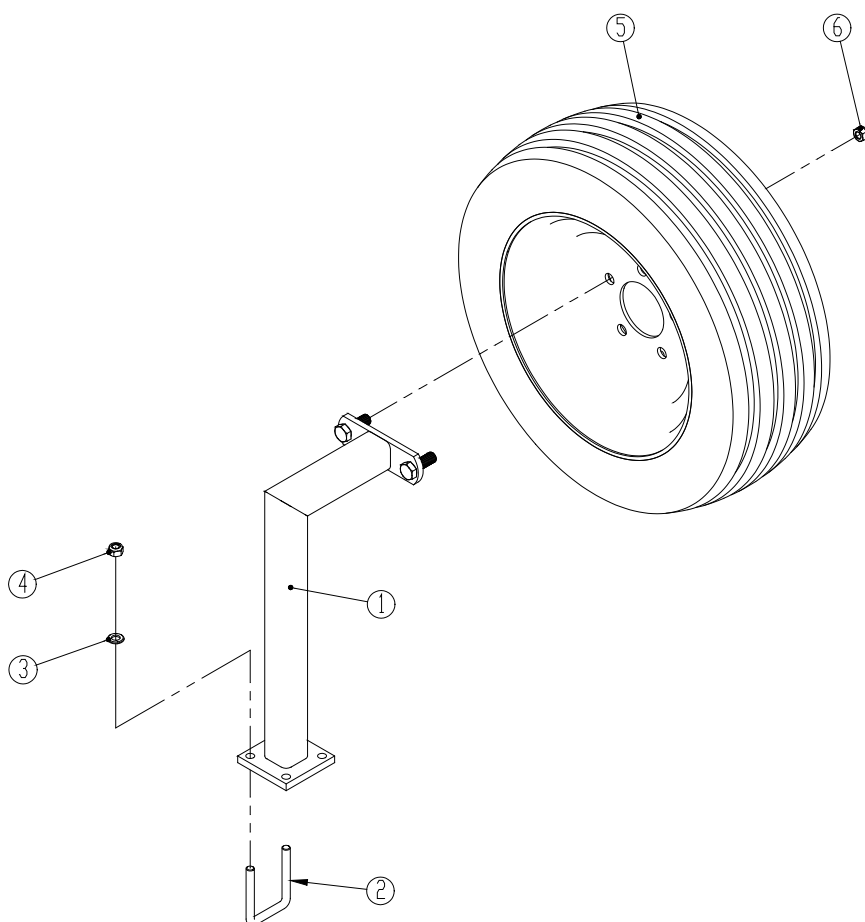
Pos.	Varenr.	Betegnelse	Antal
1	1170344	Bulle f/sporløsner	1
2	1170431	Afstandsør f/sporløsner	2
3	0382160	Dragbånd	6
4	0272290	Facetskive Ø16 (til maskinnr 32776)	14
	0272290	Facetskive Ø16 (fra maskinnr 32777)	36
5	0264090	Låsemøtrik M16 (til maskinnr 32776)	14
	0264090	Låsemøtrik M16 (fra maskinnr 32777)	18
6	1170343	Forlængerstykke f/sporløsner	2
7	0489620	Plastprop	2
8	0235910	Bolt M16x110	2
9	1053691	Spændeflange	4
10	0235480	Bolt M12x120	8
11	0272270	Facetskive Ø12	24
12	0264070	Låsemøtrik M12	16
13	1053710	Kulisse f/sporløsner	4
14	1170398	Sporløsnerbulle (50x50 bulle) udgået	4
	1170716	Sporløsnerbulle (60x60 bulle)	4
15	1053650	Nagle	4
16	0378200	Ringsplit ø4,5mm	4
17	0422370	Tandholder, tand 45x10 mm (50x50 bulle) udgået	8
	0422371	Tandholder, tand 45x12 mm (50x50 bulle) udgået	8
	0422394	Tandholder, tand 65x12 mm (60x60 bulle)	8
18	0235450	Bolt M12x90	8
19	0422131	Tand incl. spids og bolt 45x10 mm udgået	8
	0422170	Tand incl. spids og bolt 45x12 mm udgået	8
	0422180	Tand incl. spids og bolt 65x12 mm	8
	0422185	Tand incl. spids og bolt 65x13 mm	8
20	0422030	Slidspids (45x10)	8
	690152025	Slidspids (45x12)	8
21	0422227	Gåsefod 180mm	8
22	1170797	Bulle H (med forharve)	1
	1170796	Bulle V (med forharve)	1
	1170823	Bulle H (uden forharve)	1
	1170822	Bulle V (uden forharve)	1
23	1170781	Monteringsplade	6
24	0235830	Bolt M16x55	4
25	0235860	Bolt M16x70	12
26	1170499	Lås	4
27	0236160	Bolt M20x75	4
28	0236130	Bolt M20x60	4
29	0272310	Facetskive Ø20	16
30	0264110	Låsemøtrik M20	8
31	0386240	Radrenserbolt M10x60	8
32	0264060	Låsemøtrik M10	8
33	1170782	Arm	2

**Støtthjul (front)**


**OBS: Luftryk 2,6 bar (300/55-14,5 hjul)**

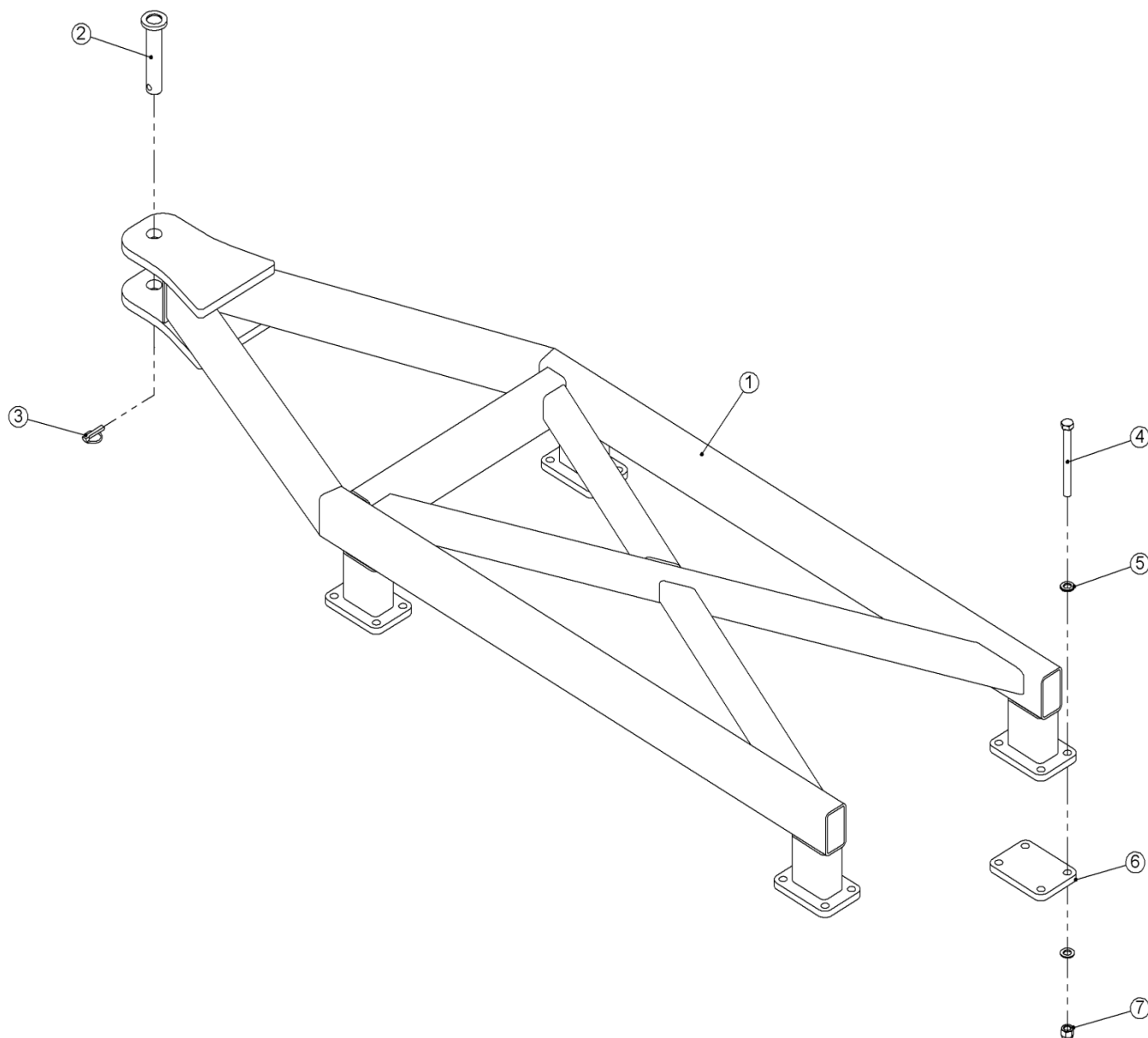
Pos.	Varenr.	Betegnelse	Antal pr sæt
1	1171035	Beslag (u/forharve)	2
	1170708	Beslag (m/forharve)	
2	630910742	Hjulophæng	2
3	69435355G	Nagle Ø35 L=355	2
4	690140716	Glidebøsning Ø35/Ø39 L=50	4
5	630532600	Låsebøsning	2
6	0235330	Bolt M12x25	2
7	675101001	Spindel	2
7a	675101110	Inderdel	
b	675101006	Bøsning	
c	0378200	Ringsplit Ø4,5mm	
d	675101007	Yderdel	
e	690304122	Spindel	
f	0272330	Facetskive Ø24 mm	
g	0261425	Møtrik M24	
h	690304102	Håndsving	
i	0371660	Spændestift Ø8x32mm	

Pos.	Varenr.	Betegnelse	Antal pr sæt
8	0236170	Bolt M20 x 80	2
9	0272310	Facetskive Ø20 mm	12
10	0264110	Låsemøtrik M20	6
11	0236240	Bolt M20 x 150	2
12	630910740	Hjulgaffel	2
13	690140712	Glideskive Ø52/Ø78x2	4
14	690140710	Lejebøsning Ø50/55 L=50	4
15	69450230G	Nagle Ø50 L=230	2
16	630532700	Låsebøsning for naglehoved	2
17	0235760	Bolt M16x25	2
18	0395654	Hjul 300/55-14,5 SG (V)	1
	0395653	Hjul 300/55-14,5 SG (H)	1
19	7365005	Nav m/6 navbolte	2
	7365004	Bøsning	
	7365001	Aksel f	
	7365002	Afstandsstykke	
	630949019	Skive (forsat) Ø45/71,7	
	0396460	Navbolt M18x1.5 L=49mm	
	0396470	Navmøtrik M18x1.5	
	690140201	Leje (konisk dobb rulleleje) ø72mm x ø35mm x 33mm	
	0379250	Låsering I 72 DIN472	
	690140651	Tætning-kassette 72-45-14/17 mm	
20	0236333	Bolt M20x420 8.8	2
21	0432100	Smørenippel M6	4

**Reservehjul**


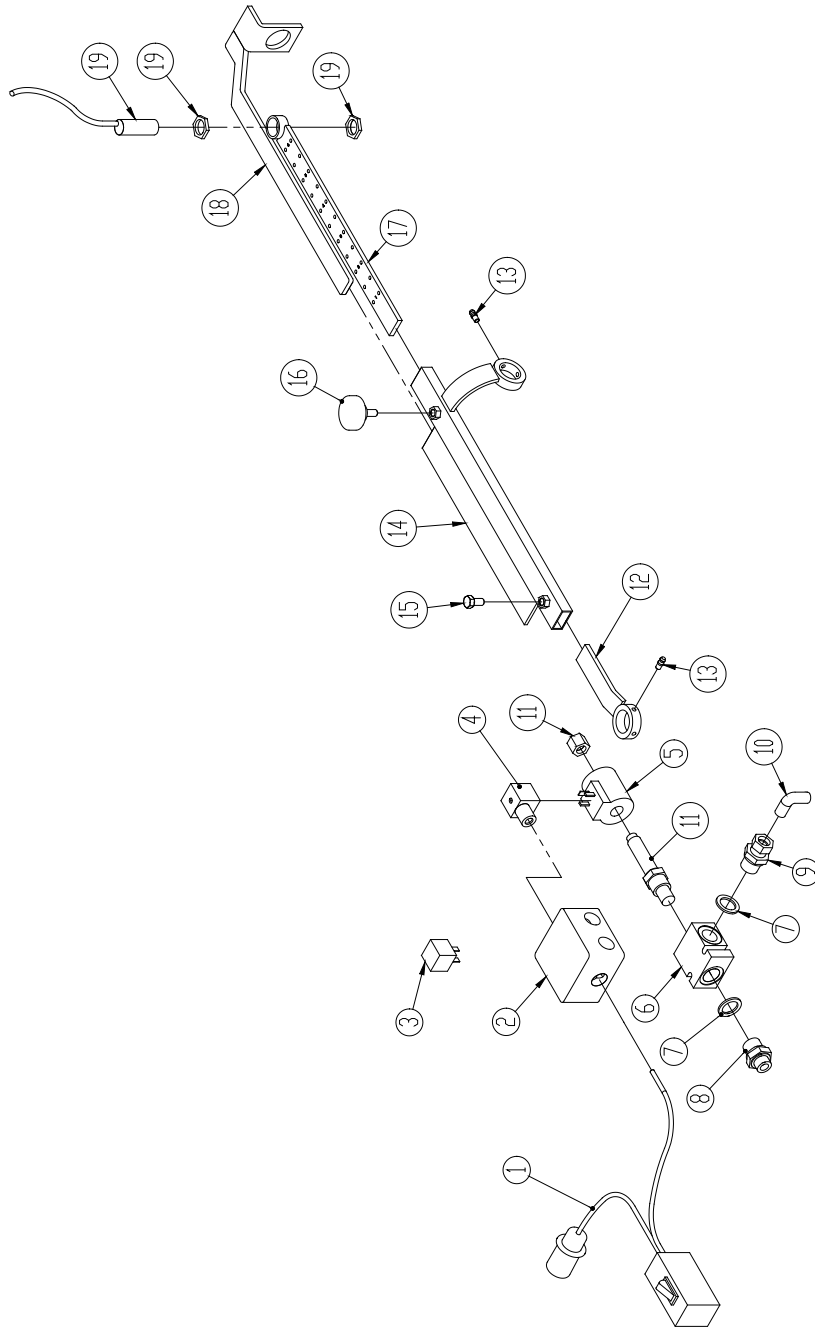
Pos.	Varenr.	Betegnelse	Antal
1	1170290	Holder (hjul u/bremser)	1
	1171026	Holder (hjul m/bremser)	1
2	0382130	Dragbånd M12 for 60x60	2
3	0272270	Facetskive Ø12	
4	0264090	Låsemøtrik M16	
5	0395650	Komplet hjul Ø300/65-12/8 (til maskinnr 32904)	1
	0395651	Komplet hjul Ø300/65-12/8 (fra maskinnr 32905)	1
6	0395291	Navmøtrik M16x1,5	
	0396470	Navmøtrik M18x1,5	



**Tromletræk**


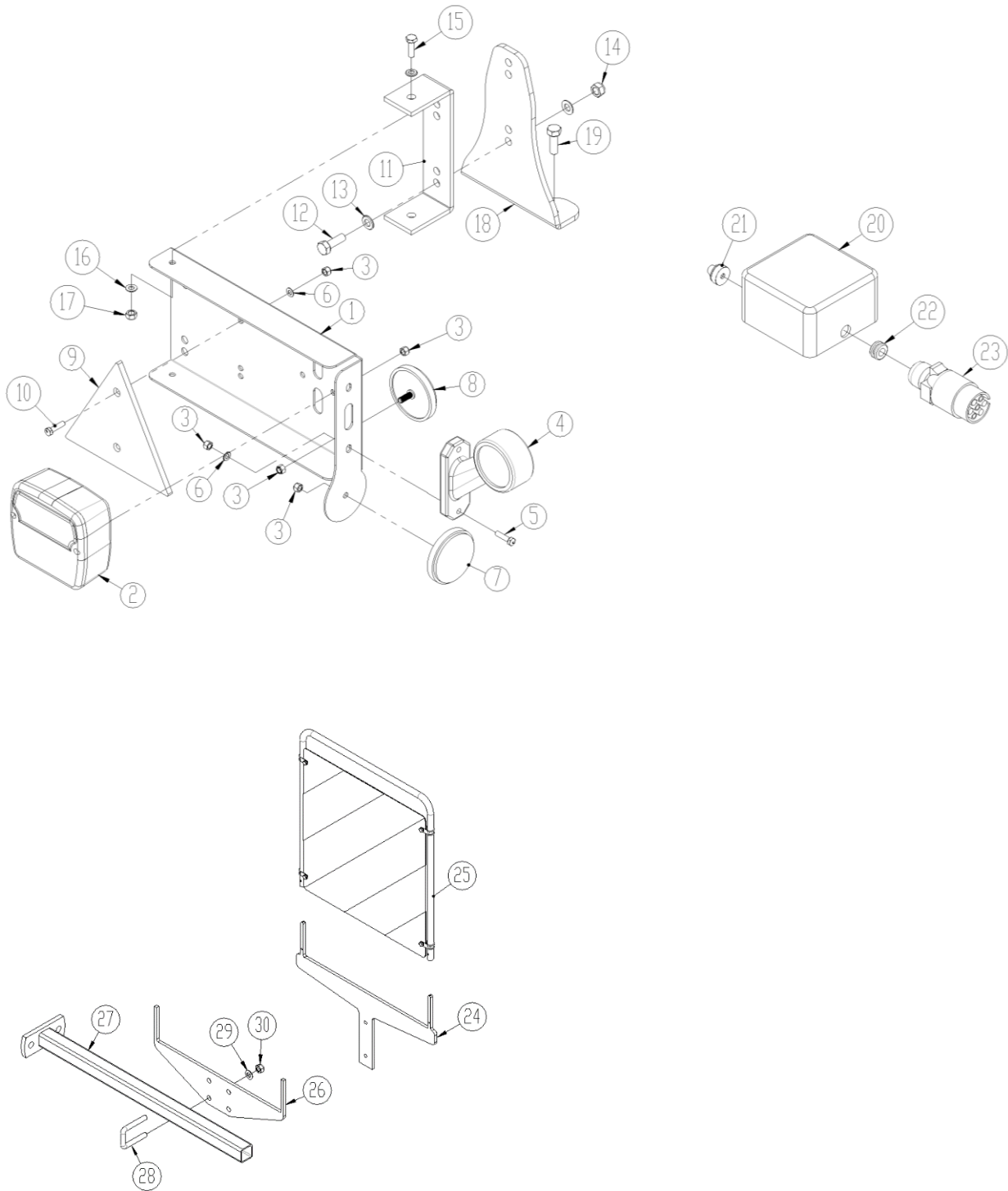
Pos.	Varenr.	Betegnelse	Antal
1	1170275	Tromletræk til 3 m midterramme (kort)	1
	1170422	Tromletræk til 3 m midterramme (lang)	1
		Tromletræk til 4 m midterramme (kort)	1
	1170488	Tromletræk til 4 m midterramme (lang)	1
2	1135310	Nagle Ø32x165mm.	1
3	0378600	Ringsplit Ø11x40mm.	1
4	0235955	Bolt M16x160mm. 8.8	
5	0272290	Facetskive Ø16	
6	1170282	Spændeflange	4
7	0264090	Låsemøtrik M16	16

Styring for hjulcylinder



Pos.	Varenr.	Betegnelse	Antal
1	0527175	Elafbryder f/dybdestyring	1
2	0520490	Plastboks	1
3	0527120	Relæ (30-85-86-87)	1
4	0442766	Stik	1
5	0442764	Magnetspole	1
6	0442763	Ventilblock	1
7	0449070	Bounded seal ½"	2
8	0444550	Brystnippel ½"-3/8"	1
9	0444690	Nippel m/omløb ½"-3/8"	1
10	0446120	Vinkelnippel 3/8"	1
11	0442762	Ventilpatron med møtrik	1
12	1115450	Styrestykke	1
13	0227500	Stopskrue M6x8mm.	2
14	1115530	Sensorkonsol	1
15	0234740	Sætbolt M8x16mm. 8.8	1
16	0489100	Fingermøtrik M8x20mm.	1
17	1115480	Skala	1
18	1170745	Pegepind f/sensor	
19	0442768	Sensor med møtrikker	1

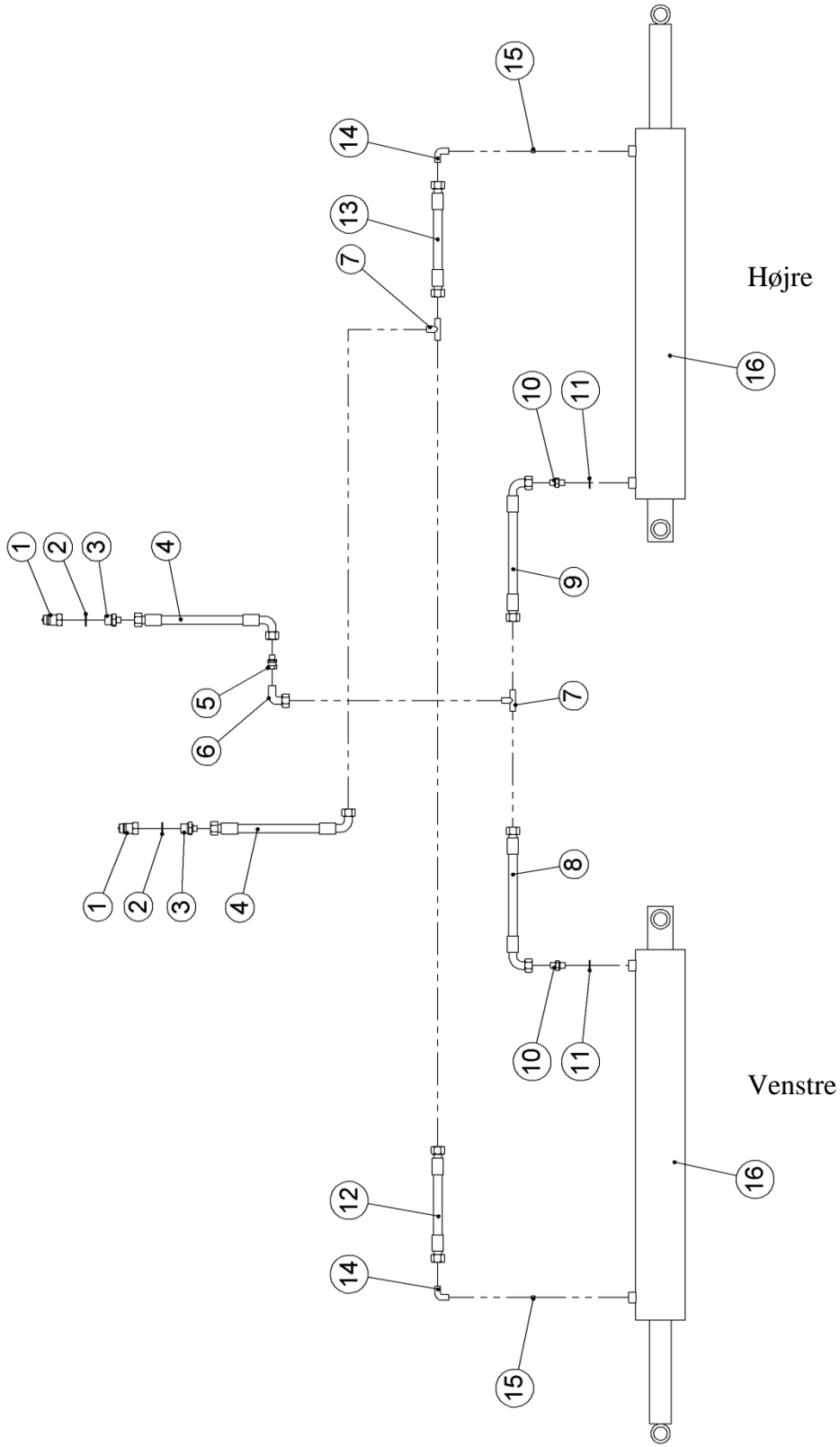
**LED-lys**



Pos.	Varenr.	Betegnelse	Antal
1	7357505	Lygteholder (V)	1
	7357508	Lygteholder (H)	1
2	7357504	Baglygte	2
3	0264030	Låsemøtrik M5	
4	7357507	Markeringslygte (V)	1
	7357509	Markeringslygte (H)	1
5	0233860	Bolt M5x20	
6	0272230	Facetskive Ø5	
7	0656240	Reflex, gul	2
8	0656250	Reflex, hvid	2
9	0521030	Reflex, rød	2
10	0233860	Bolt M5x20	
11	7357516	glid	2
12	0234760	Bolt M8x25	
13	0272250	Facetskive Ø8	
14	0264050	Låsemøtrik M8	
15	0234330	Bolt M6x20	
16	0272240	Facetskive Ø6	
17	0264040	Låsemøtrik M6	
18	30910110	Konsol	2
19	0230825	Tapetite M8x25	
20	0520492	Samleboks 105x105x60	1
21	7357545	Rutaseal nippel M20 8-12mm	2
22	7357546	Gummigennemføring	1
23	0527140	Stik 7 polet DIN72 577 – ISO 1724	1
	690160080	Kabel 5x1mm <sup>2</sup>	
24	1171004	Beslag f/advarselsskilt (bag)	2
25	690160074	Advarselsskilt	4
26	1171010	Beslag f/advarselsskilt (for)	2
27	1171039	Beslag f/advarselstavle (for)	2
28	0382120	Dragbånd M12x40x40x40	4
29	0272270	Facetskive Ø12	
30	0264070	Låsemøtrik M12	

# Hydraulik

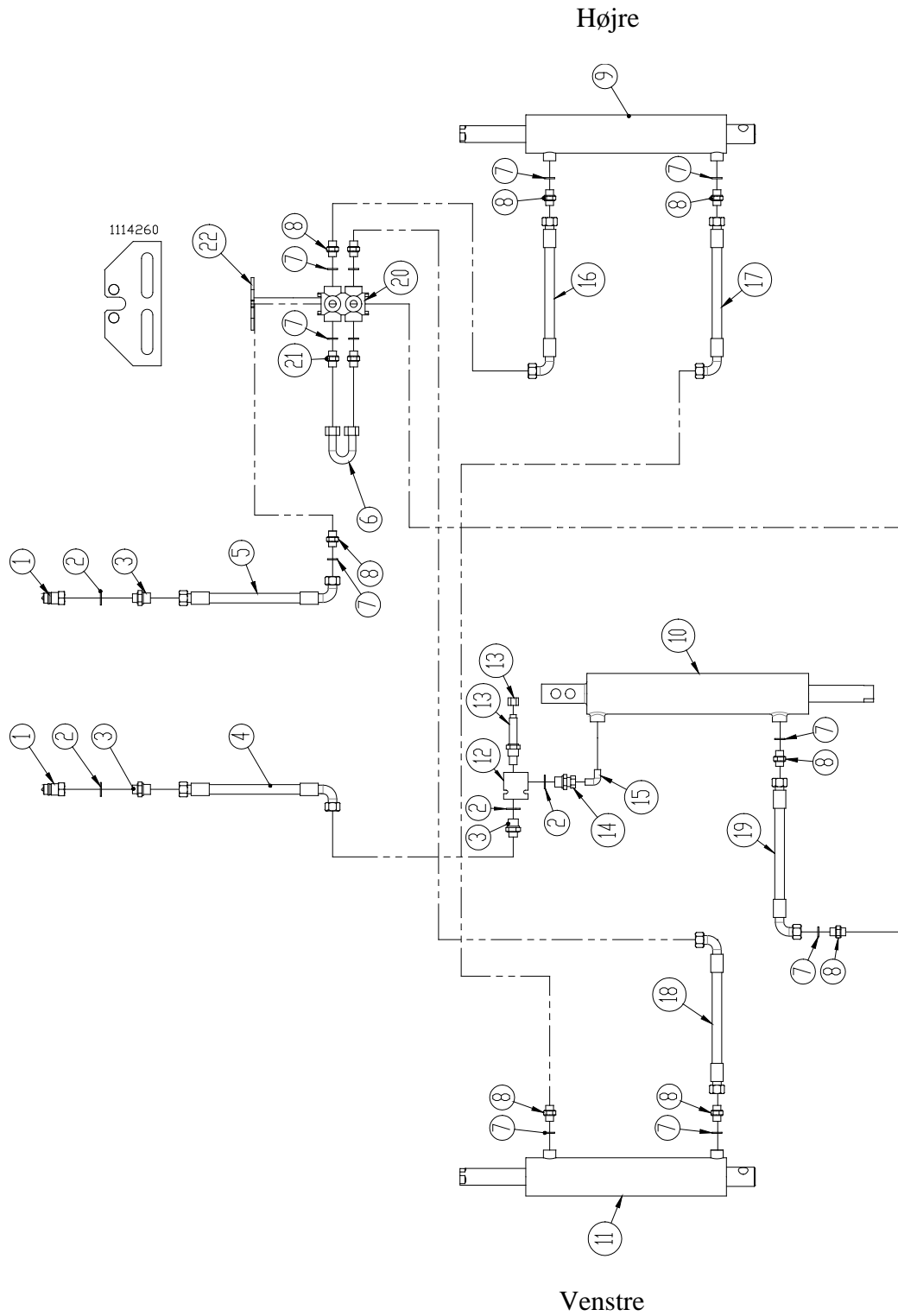
## Vinger



Pos.	Varenr.	Betegnelse	Antal 6,7,8,9m m/3m midt	Antal 9,10m m/4m midt
1	0444020	Lynkobling ½"	2	2
2	0449070	Bounded seal ½"	2	2
3	0444490	Indskruning ½" - ¼"	2	2
4	0455025	Slange 6000mm. ¼"	2	2
5	0444700	Nippel med omløb ¼"	1	1
6	0446650	Vinkelnippel med omløb ¼"	1	1
7	0446510	T-nippel ¼"	2	2
8	0454230	Slange 850mm. ¼"	1	
	0454451	Slange 1500mm. ¼"		1
9	0454210	Slange 700mm. ¼"	1	
	0454310	Slange 1100mm. ¼"		1
10	0444503	Brystnippel ¼" med 1,5mm. boring	2	2
11	0449050	Bounded seal ¼"	2	2
12	0454500	Slange 1600mm. ¼"	1	
	0454620	Slange 2250mm. ¼"		1
13	0454450	Slange 1500mm. ¼"	1	
	0454558	Slange 1850mm. ¼"		1
14	1139700	Vinkelnippel for drosling ¼"	2	2
15	1139710	Stopskrue med drosling M8x8mm.	2	2
16		Se side 23 pos. 7	2	2

\* Undtagelse: Euro-Tiller med påmonteret valse er monteret med 2 stk Ø135/50 hydraulik cylindere (varenr. 0463110)

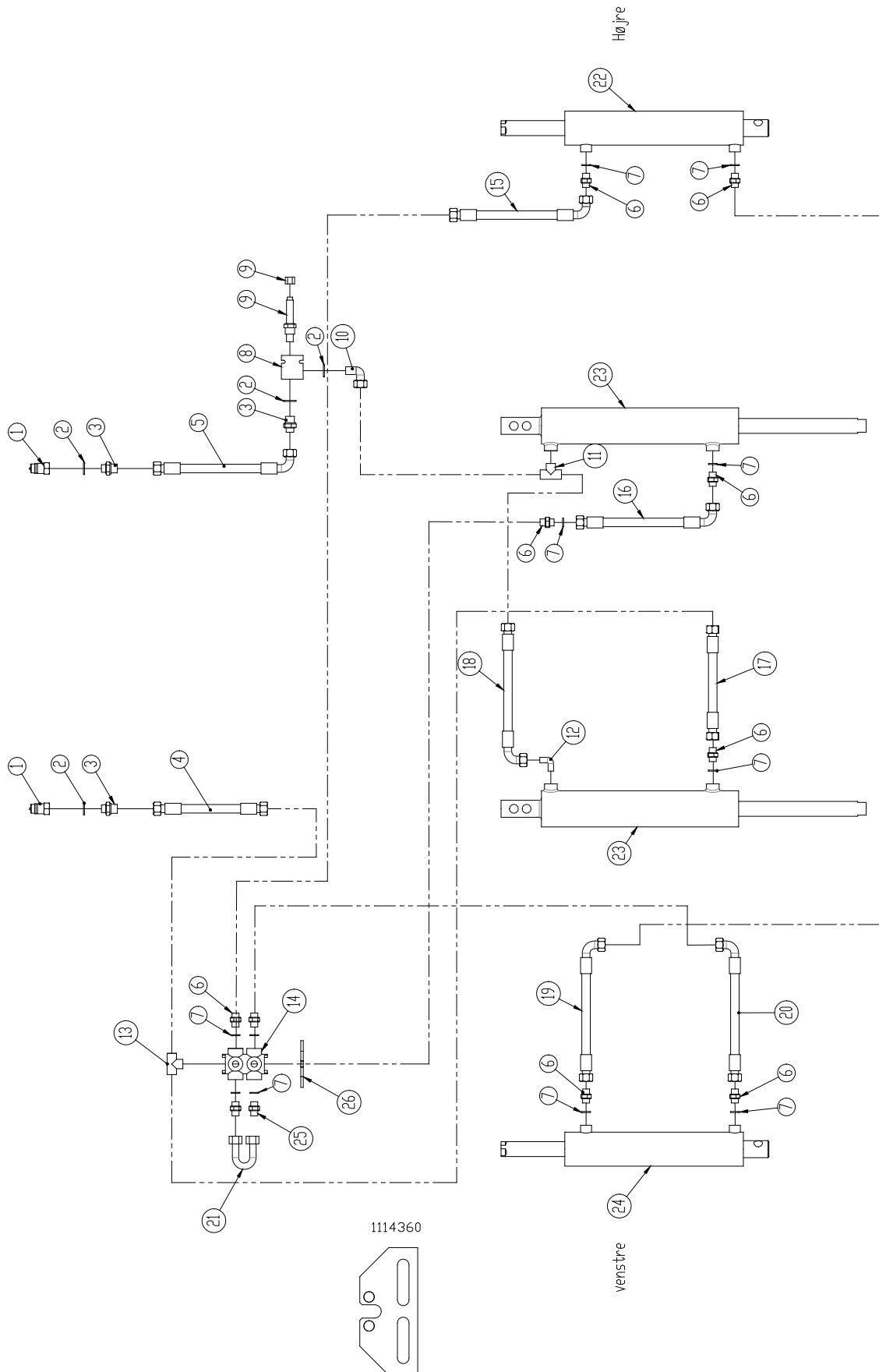
Hjul (maskine med 3m midterramme)





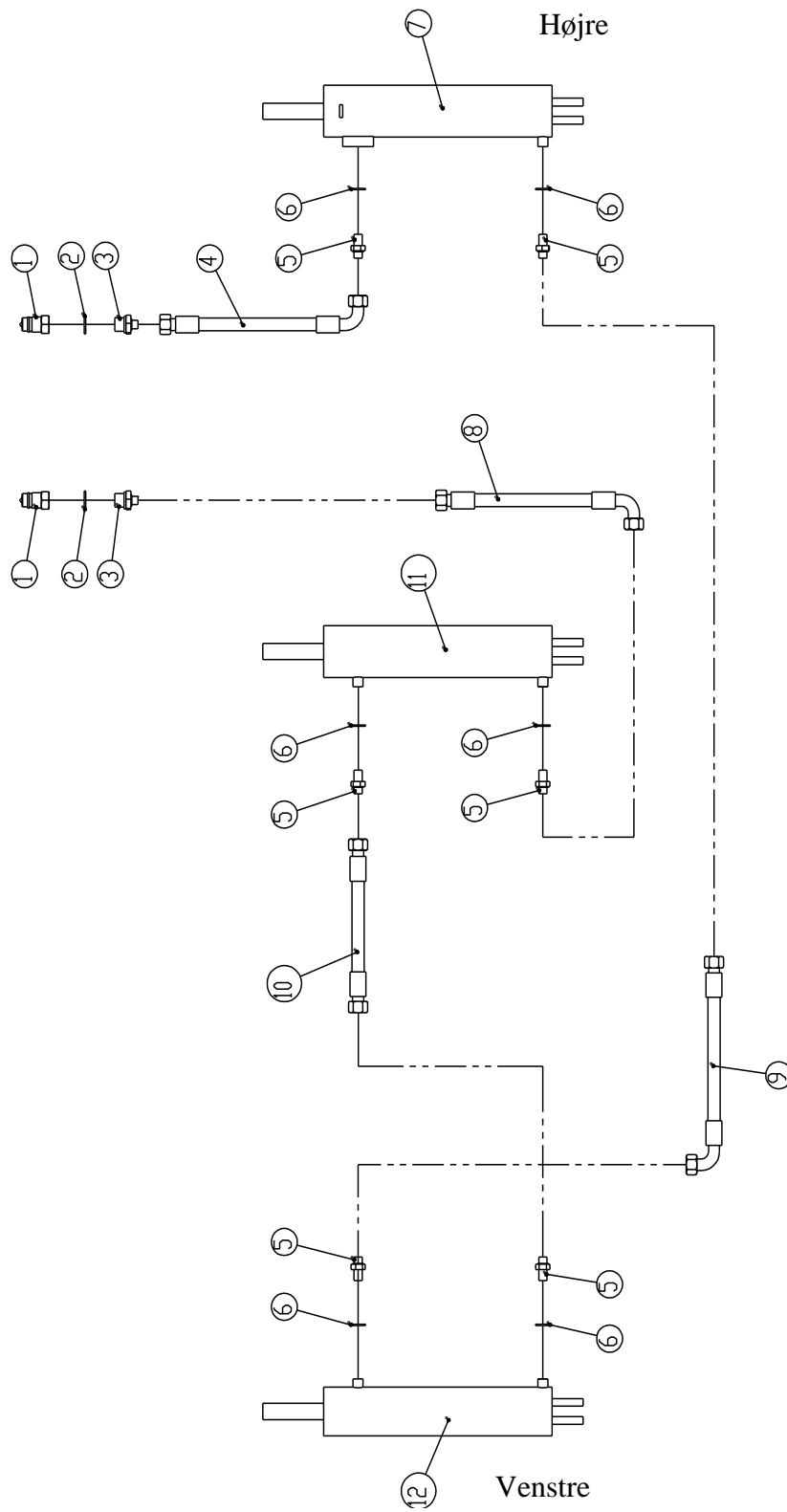
Pos.	Varenr.	Betegnelse	Antal 6m	Antal 7,8,9m
1	0444020	Lynkobling ½"	2	2
2	0449070	Bounded seal ½"	4	4
3	0444550	Brystnippel ½" - ¾"	3	3
4	0454991	Slange 5000mm. ¾"	1	1
5	0454965	Slange 4070mm. ¾"	1	1
6	0454161	Slange 400mm. ¾" (Udgået)	1	1
	0440210	U-rør	1	1
7	0449060	Bounded seal ¾"	11	11
8	0444530	Brystnippel ¾"	8	8
9		Se side 22 pos. 25 (højre)	1	1
10		Se side 18 pos. 35	1	1
11		Se side 22 pos. 25 (venstre)	1	1
12		Se side 43 pos. 6	1	1
13		Se side 43 pos. 11	1	1
14		Se side 43 pos. 9	1	1
15		Se side 43 pos. 10	1	1
16	0454979	Slange 4850mm. ¾"	1	
	0454993	Slange 5300mm. ¾"		1
17	0455170	Slange 8000mm. ¾"	1	
	0455252	Slange 8600mm. ¾" (Udgået)		1
	0455360	Slange 9000mm. ¾"		1
18	0454992	Slange 5300mm. ¾"	1	
	0455023	Slange 5900mm. ¾"		1
19	0454579	Slange 2000mm. ¾"	1	1
20	0442750	Styreventil	1	1
21	0446756	Brystnippel Ø15 – 3/8"	2	2
22	1114360	Holder f/ventil	1	1

**Hjul (maskine med 4m midterramme)**

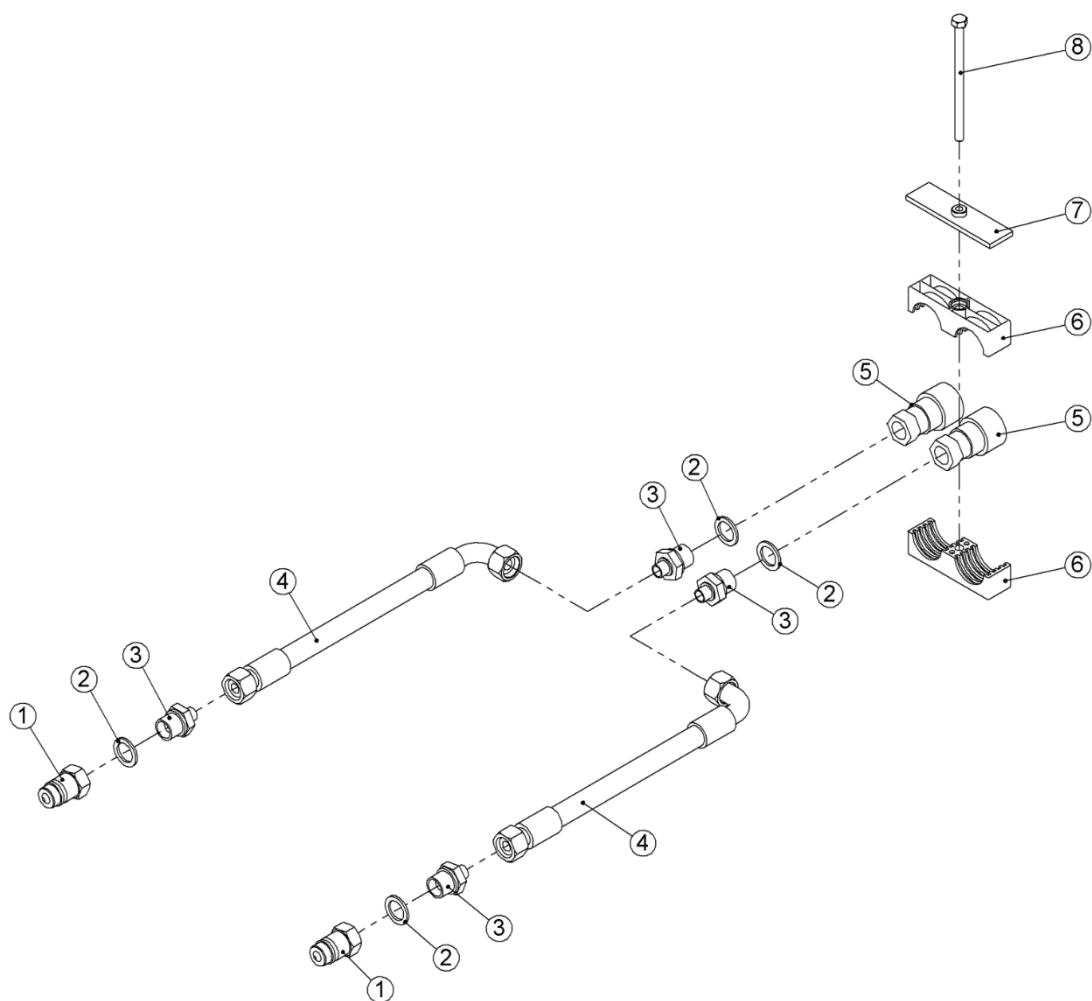


Pos.	Varenr.	Betegnelse	Antal
1	0444020	Lynkobling ½"	2
2	0449070	Bounded seal ½"	4
3	0444550	Brystnippel ½" - ¾"	3
4	0454965	Slange 4070mm. ¾"	1
5	0454992	Slange 5300mm. ¾"	1
6	0444530	Brystnippel ¾"	9
7	0449060	Bounded seal ¾"	11
8		Se side 43 pos 6	1
9		Se side 43 pos 11	1
10	0446660	Vinkelnippel 3/8" m/omløb	1
11	0446530	T-nippel 3/8, konisk	1
12	0446120	Vinkelnippel 3/8"	2
13	0446520	T-nippel 3/8	1
14	0442750	Ventil	1
15	0455019	Slange 5700mm. ¾"	1
16	0454579	Slange 2000mm. ¾"	1
17	0454642	Slange 2300mm. ¾"	1
18	0454162	Slange 400mm. ¾"	1
19	0455390	Slange 9600mm. ¾"	1
20	0455029	Slange 6300mm. ¾"	1
21	0454161	Slange 400mm. ¾" (udgået)	1
	0440210	U-rør	
22		Se side 22 pos. 25 (højre)	1
23		Se side 18 pos. 35	2
24		Se side 22 pos. 25 (venstre)	1
25	0446756	Brystnippel Ø15 – 3/8"	2
26	1114360	Holder f/ventil	1

Spring-Board

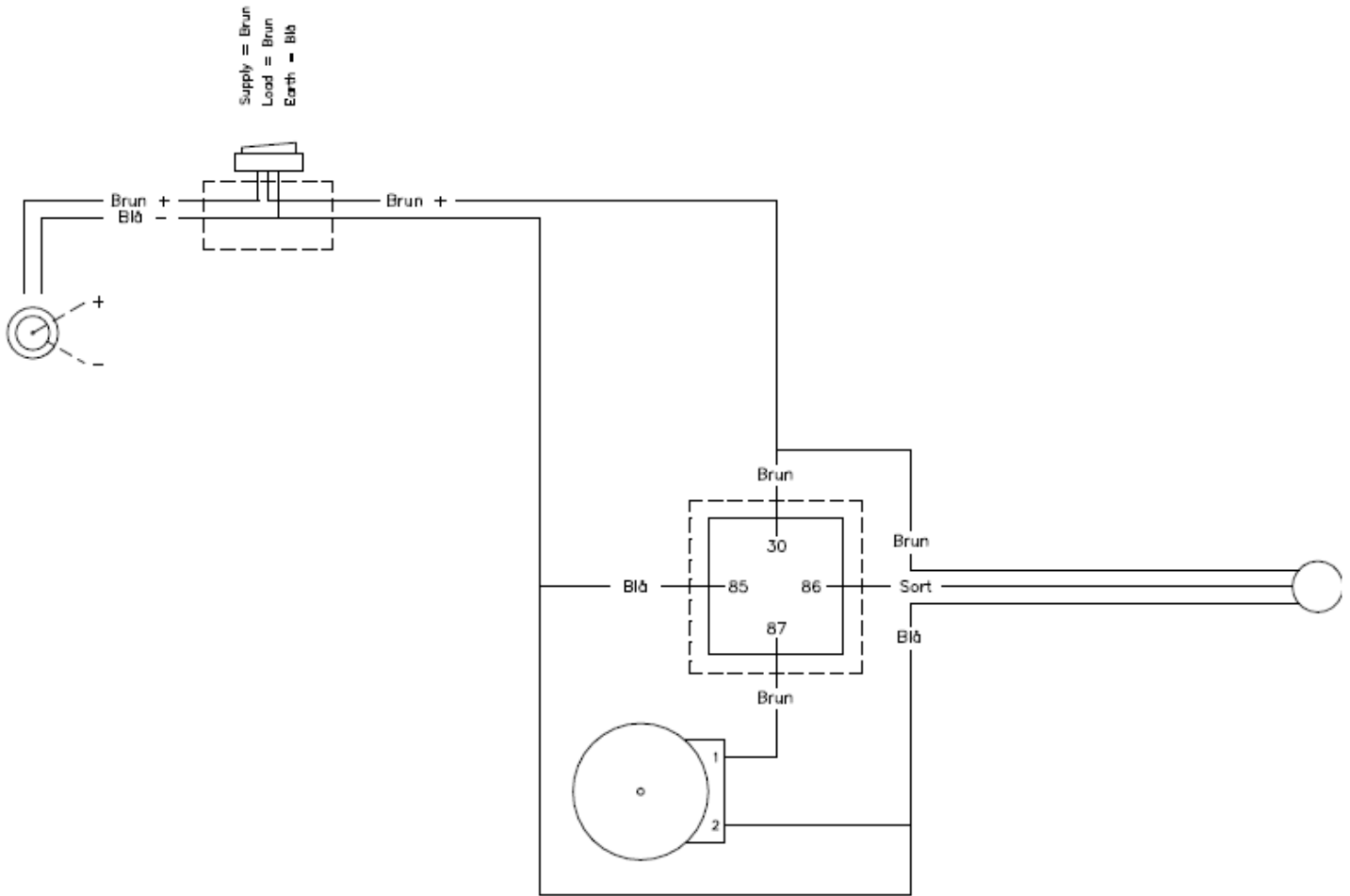


Pos.	Varenr.	Betegnelse	6m	7m 8m 9m	9m 10m
1	0444020	Lynkobling ½"	2	2	2
2	0449070	Bounded seal ½"	2	2	2
3	0444490	Brystnippel ½" - ¼"	2	2	2
4	0455093	Slange 7300mm. ¼"	1		
	0455100	Slange 7500mm. ¼"		1	
	0455160	Slange 8000mm. ¼"			1
5	0444501	Brystnippel ¼"	6	6	6
6	0449050	Bounded seal ¼"	6	6	6
7		Se side 27 pos 27.	1	1	1
8	0455025	Slange 6000mm. ¼"	1	1	
	0455028	Slange 6200mm. ¼" (til maskinnr 32959)			1
	0455030	Slange 6400mm. ¼" (fra maskinnr 32960)			1
9	0454970	Slange 4300mm. ¼"	1		
	0454995	Slange 5300mm. ¼"		1	
	0455025	Slange 6000mm. ¼"			1
10	0454450	Slange 1500mm. ¼"	1		
	0454590	Slange 2000mm. ¼"		1	
	0454690	Slange 2550mm. ¼" (til maskinnr 32959)			1
	0454650	Slange 2350mm. ¼" (fra maskinnr 32960)			1
11		Se side 27 pos 28	1	1	1
12		Se side 27 pos 29	1	1	1

**Bagdventt lynkobling - tromletræk**


Pos.	Varenr.	Betegnelse	Antal
1	0444020	Lynkobling ½" - han	4
2	0449070	Bounded seal ½"	8
3	0444490	Brystnippel ½" - ¼"	8
4	0455100	Slange 7500mm. ¼"	4
5	0444030	Lynkobling ½" - hun	4
6	0449750	Dobbelt rørholder Ø38	4
7	690210220	Topplade	1
8	0235000	Bolt M8x130mm. 8.8	1

**Diagram El-dybdestop**



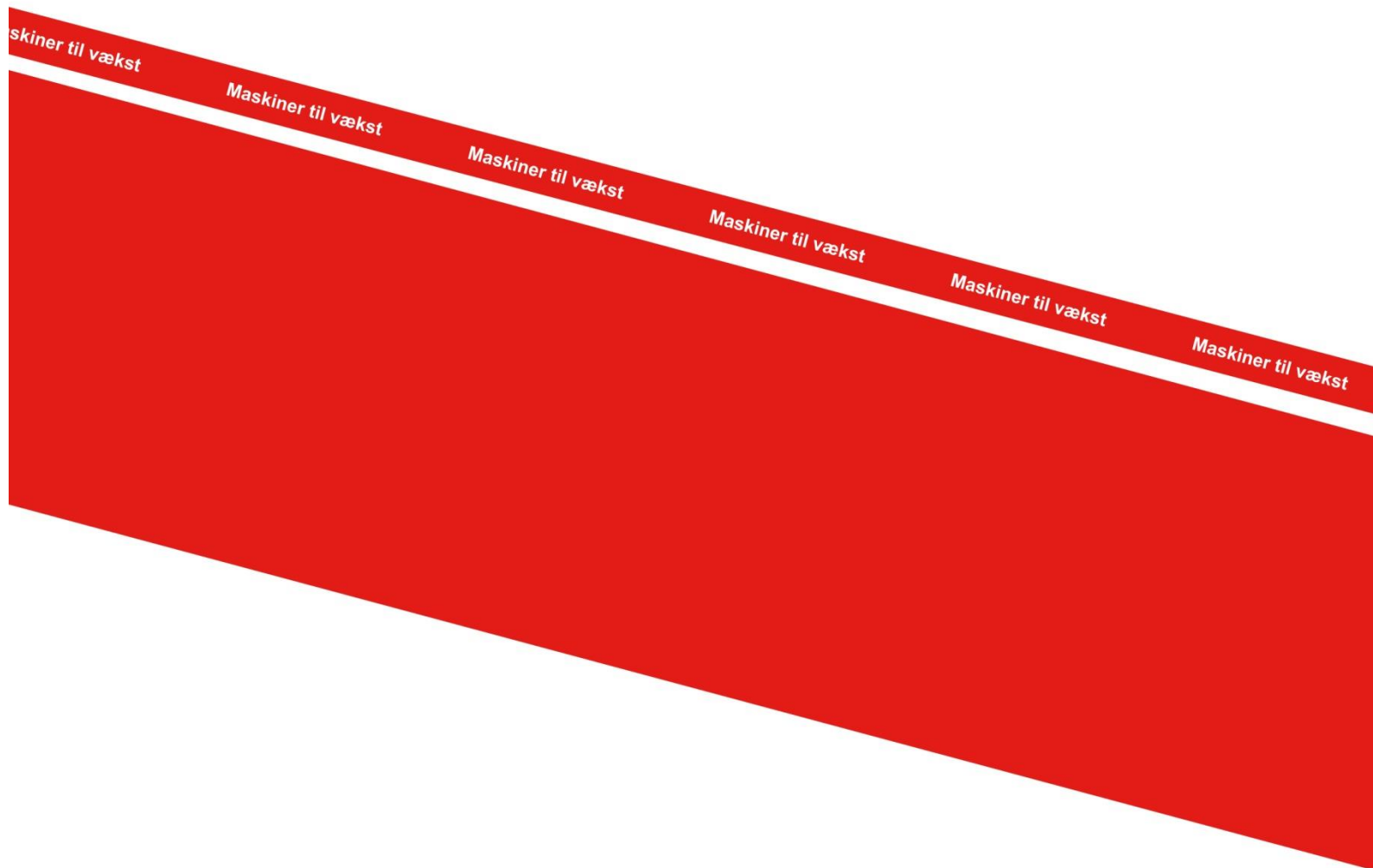
## Notat



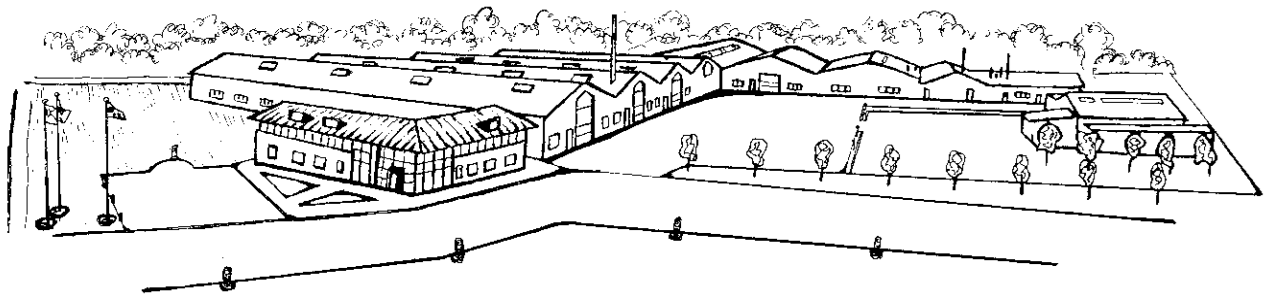








2010  
Danmark



Ret til konstruktionsændringer uden varsel forbeholdes.